



автоматические
двери

КАТАЛОГ СОСТАВНЫХ ЧАСТЕЙ ПРИВОДА РЕЕЧНОГО АДОР КРОКО

27.02.2013

ГАЗЕЛЬ / БАРГУЗИН / СОБОЛЬ

FORD TRANSIT

MERCEDES SPRINTER (906) / VOLKSWAGEN CRAFTER

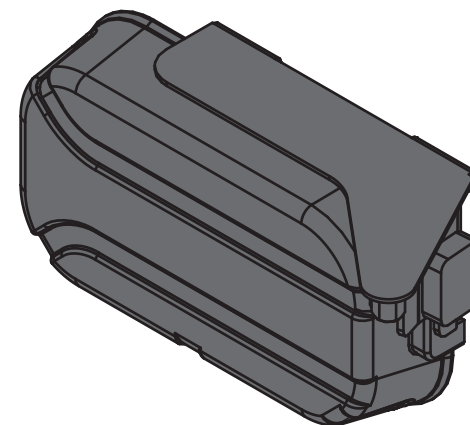
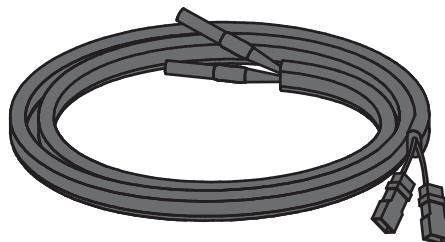
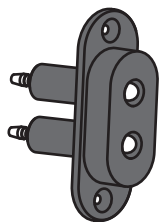
FIAT DUCATO (240; 250)

PEUGEOT BOXER / CITROEN JUMPER

IVECO DAILY

MERCEDES SPRINTER (904) / VOLKSWAGEN LT

TOYOTA HIACE



Перечень иллюстраций	4
Иллюстрации	5
Перечень запасных частей	34

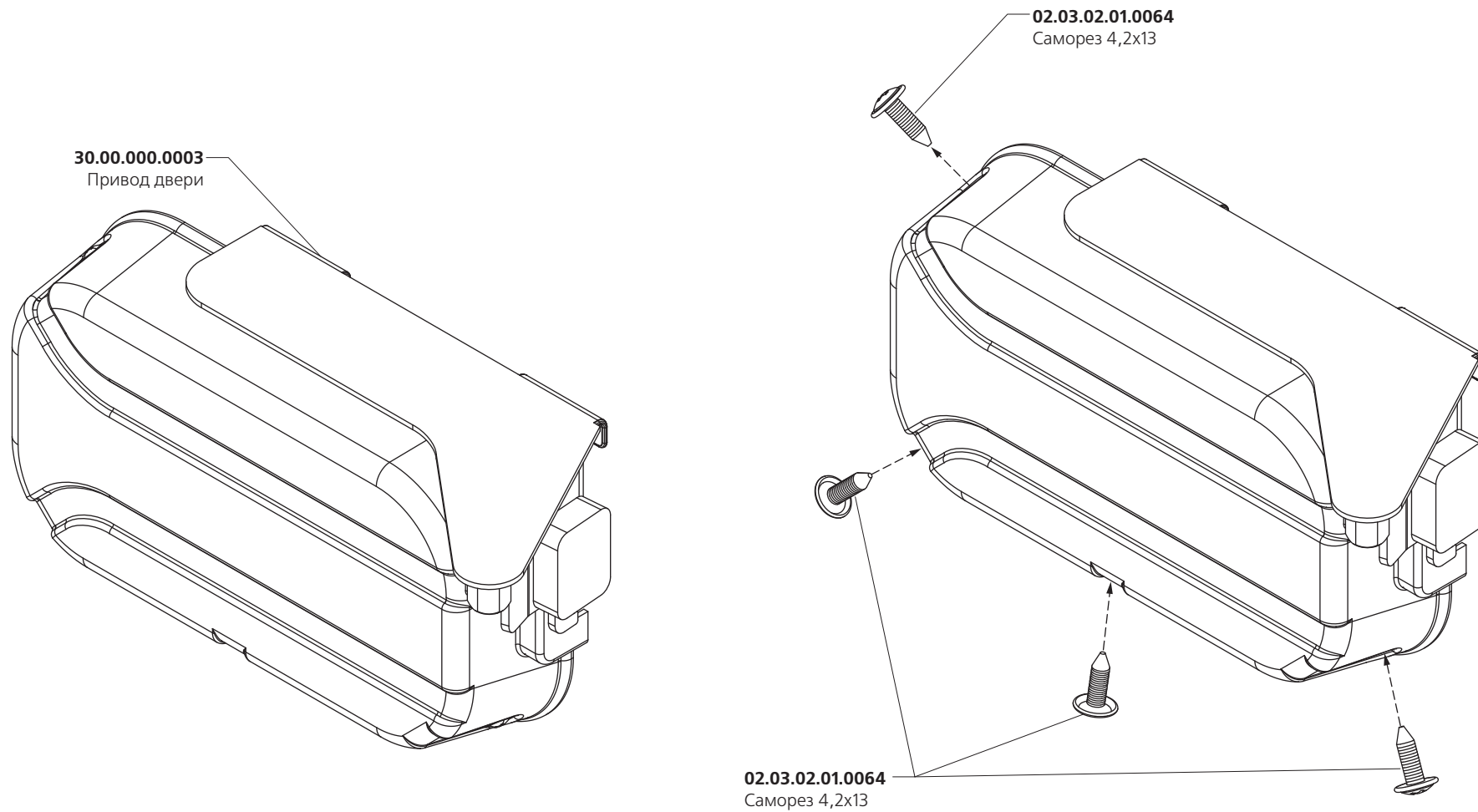
Наименование иллюстраций	Индекс	Стр.
ПРИВОД ДВЕРИ В УПАКОВКЕ 30.00.000.0003	001	5
ПРИВОД ДВЕРИ В УПАКОВКЕ 30.00.000.0003	002	6
ПРИВОД ДВЕРИ В УПАКОВКЕ 30.00.000.0003	003	7
КАРЕТКА 30.00.002.0001	004	8
РЕДУКТОР ЦИЛИНДРИЧЕСКИЙ N8 30.00.014.0001	005	9
ШЕСТЕРНЯ ПРИВОДА 30.00.019.0002	006	10
ОПОРА УНИВЕРСАЛЬНАЯ 03.00.002.0002	019	18
ТЯГА 03.00.003.0003	008	11
ТЯГА УДЛИНЕННАЯ 30.06.003.0001	007	11
РЕЙКА КОМПЛЕКТ КРОКО №2 03.00.009.0002	009	12
ПРОКЛАДКА N4 КОМПЛЕКТ 03.00.005.0001	010	13
ПРОКЛАДКА N16 КОМПЛЕКТ 03.00.005.0002	011	14
КОНТАКТЫ СДВИЖНОЙ ДВЕРИ 03.00.006.0001	012	15
КОНТАКТЫ СДВИЖНОЙ ДВЕРИ 03.05.006.0001	013	15
ОПОРА КОМПЛЕКТ 03.01.002.0001	014	16
ОПОРА КОМПЛЕКТ 30.05.002.0001	015	16
ОПОРА КОМПЛЕКТ 03.06.002.0001	016	17
ОПОРА КОМПЛЕКТ 03.10.002.0001	017	17
ОПОРА КОМПЛЕКТ 03.09.002.0001	018	18
ПРИВОД ЗАМКА M002.500	022	21
ПРИВОД ЗАМКА КОМПЛЕКТ 03.01.001.0001	020	19
ПРИВОД ЗАМКА КОМПЛЕКТ 03.05.001.0001	021	20
ПРИВОД ЗАМКА КОМПЛЕКТ 03.06.001.0001	023	22
ПРИВОД ЗАМКА КОМПЛЕКТ 03.07.001.0001	024	23
ПРИВОД ЗАМКА КОМПЛЕКТ 03.09.001.0001	026	25
КРЫШКА РУЧКИ НАРУЖНОЙ КОМПЛЕКТ 03.01.004.0001	027	25
КРЫШКА РУЧКИ ВНУТРЕННЕЙ КОМПЛЕКТ 03.01.004.0002	028	25
КРЫШКА РУЧКИ НАРУЖНОЙ КОМПЛЕКТ 03.05.004.0001	029	26
КРЫШКА РУЧКИ ВНУТРЕННЕЙ КОМПЛЕКТ 03.05.004.0002	030	26
КРЫШКА РУЧКИ НАРУЖНОЙ КОМПЛЕКТ 03.06.004.0001	031	26
КРЫШКА РУЧКИ ВНУТРЕННЕЙ КОМПЛЕКТ 03.06.004.0002	032	26
КРЫШКА РУЧКИ НАРУЖНОЙ КОМПЛЕКТ 03.07.004.0001	033	27
КРЫШКА РУЧКИ ВНУТРЕННЕЙ КОМПЛЕКТ 03.07.004.0002	034	27
КРЫШКА РУЧКИ НАРУЖНОЙ КОМПЛЕКТ 03.10.004.0001	035	27
НАКЛЕЙКА ИНФОРМАЦИОННАЯ 10.09.99.0003	040	29

Наименование иллюстраций	Индекс	Стр.
РУКОВОДСТВО ПО ЭКСПЛУАТАЦИИ 03.09.99.0103	041	29
ЖГУТ АКТИВАТОРА В УПАКОВКЕ 03.00.007.0002	046	30
КНОПКА ДОПОЛНИТЕЛЬНАЯ G012.066	038	28
ПРЕДОХРАНИТЕЛЬ 30A 2110-3722136	039	28
ИНСТРУКЦИЯ АВАРИЙНОГО ОТКРЫТИЯ 03.09.99.0096	042	29
ЖГУТ АКТИВАТОРА В УПАКОВКЕ 30.10.007.0001	047	30
ЖГУТ АКТИВАТОРА В УПАКОВКЕ 30.10.007.0001	044	30
ЖГУТ АКТИВАТОРА В УПАКОВКЕ 30.10.007.0001	045	30
ПРИВОД ЗАМКА КОМПЛЕКТ 03.10.001.0003	025	24
КРЫШКА РУЧКИ НАРУЖНОЙ КОМПЛЕКТ 03.04.004.0001	036	28
КРЫШКА РУЧКИ ВНУТРЕННЕЙ КОМПЛЕКТ 03.04.004.0002	037	28
ЗАКЛАДНАЯ 03.00.002.0004	043	29
ШКИВ ВЕДОМЫЙ СБ 30.00.018.0001	048	31
ДАТЧИК ИС СБ 30.00.011.0001	049	31
КОНТРОЛЛЕР В УПАКОВКЕ 30.00.011.0003	050	31
НАБОР МЕТИЗНЫЙ 30.00.000.0005	051	32
ЖГУТ ОСНОВНОЙ В УПАКОВКЕ 30.00.007.0005	052	33

ПРИВОД ДВЕРИ В УПАКОВКЕ 30.00.000.0003 (не указаны: упаковка)

001

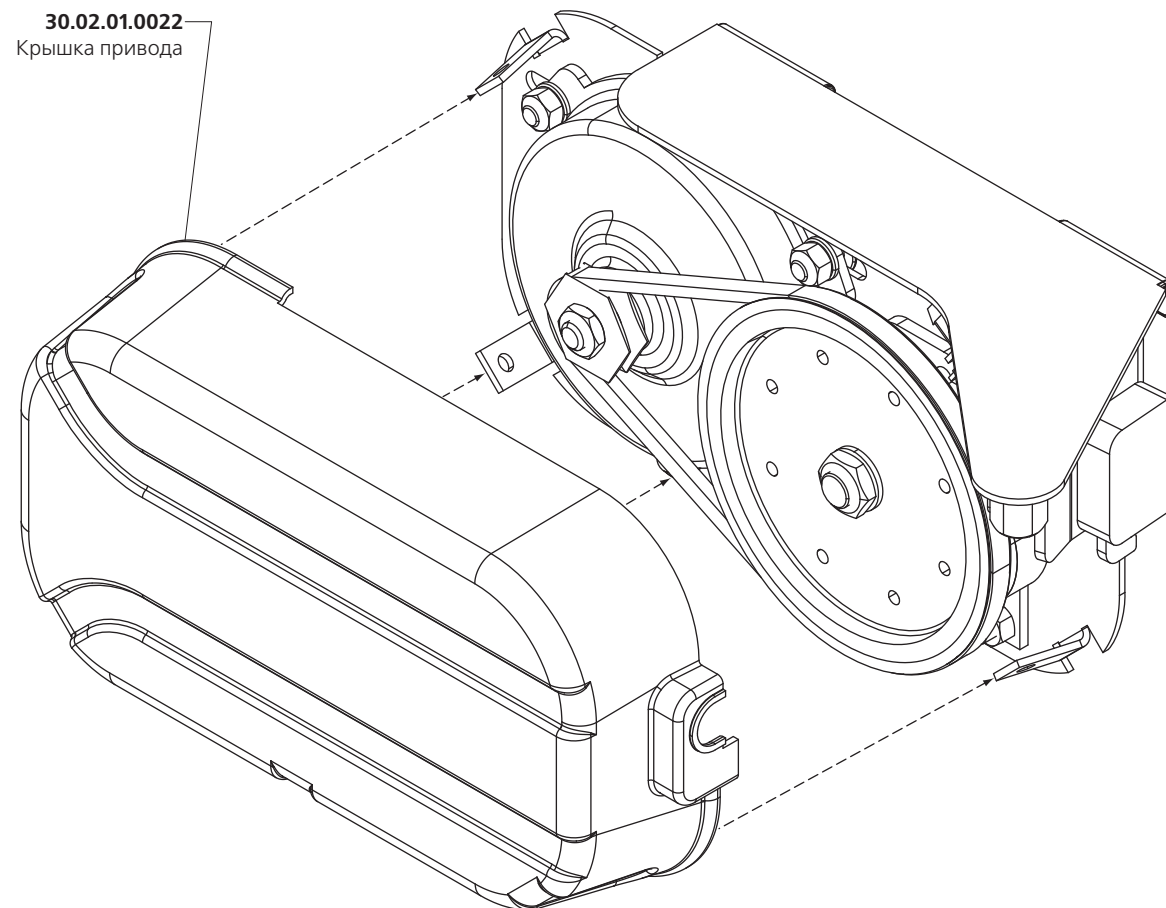
ГАЗель Бизнес / Баргузин Бизнес / Соболь Бизнес; Ford Transit; Mercedes Sprinter 906 / Volkswagen Crafter; Mercedes Sprinter 904 / Volkswagen LT; Fiat Ducato (240; 250); Peugeot Boxer / Citroen Jumper; Iveco Daily; Toyota Hiace



ПРИВОД ДВЕРИ В УПАКОВКЕ 30.00.000.0003 (не указаны: упаковка)

002

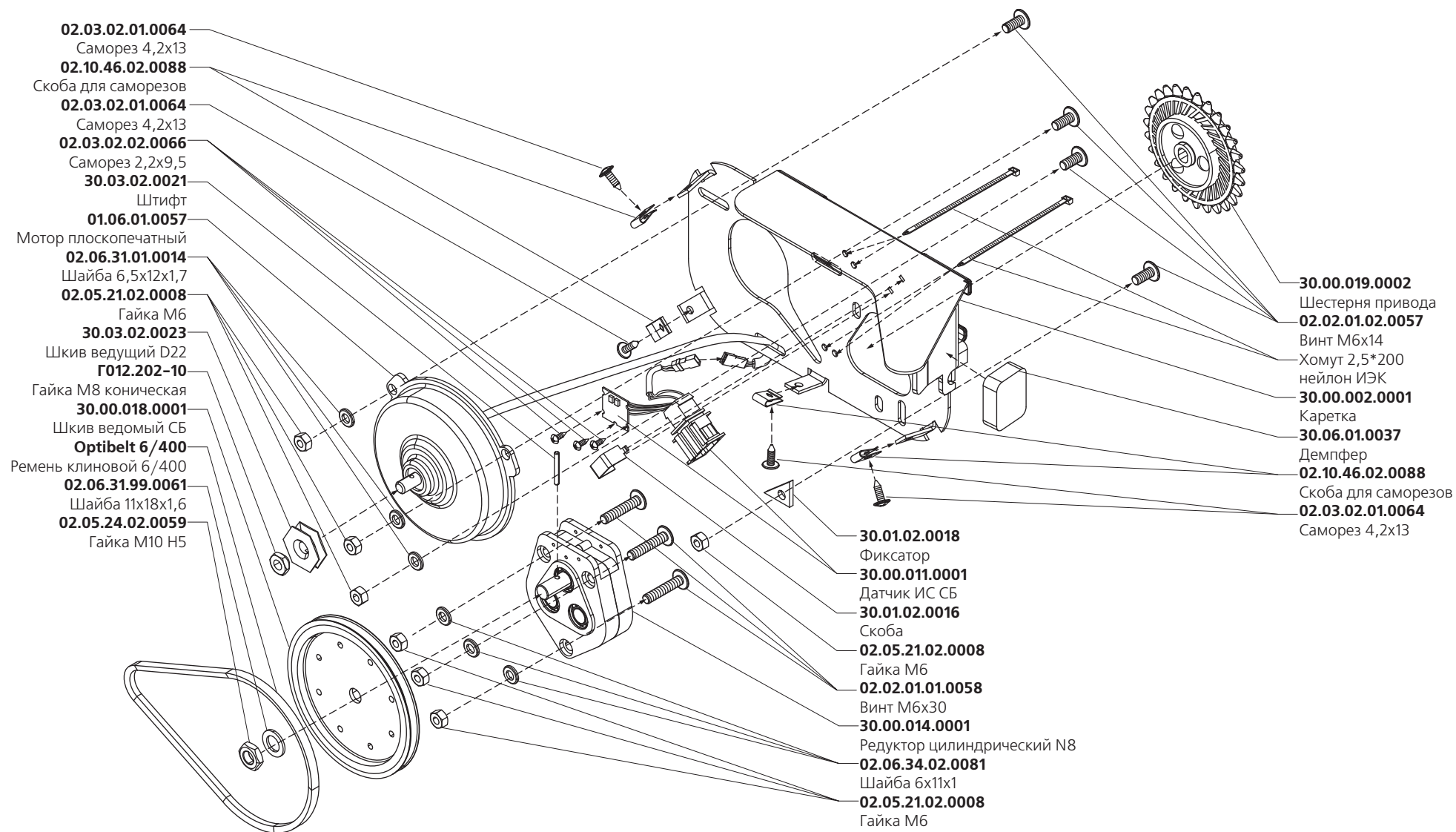
ГАЗель Бизнес / Баргузин Бизнес / Соболь Бизнес; Ford Transit; Mercedes Sprinter 906 / Volkswagen Crafter; Mercedes Sprinter 904 / Volkswagen LT; Fiat Ducato (240; 250);
Peugeot Boxer / Citroen Jumper; Iveco Daily; Toyota Hiace



ПРИВОД ДВЕРИ В УПАКОВКЕ 30.00.000.0003 (не указаны: упаковка)

003

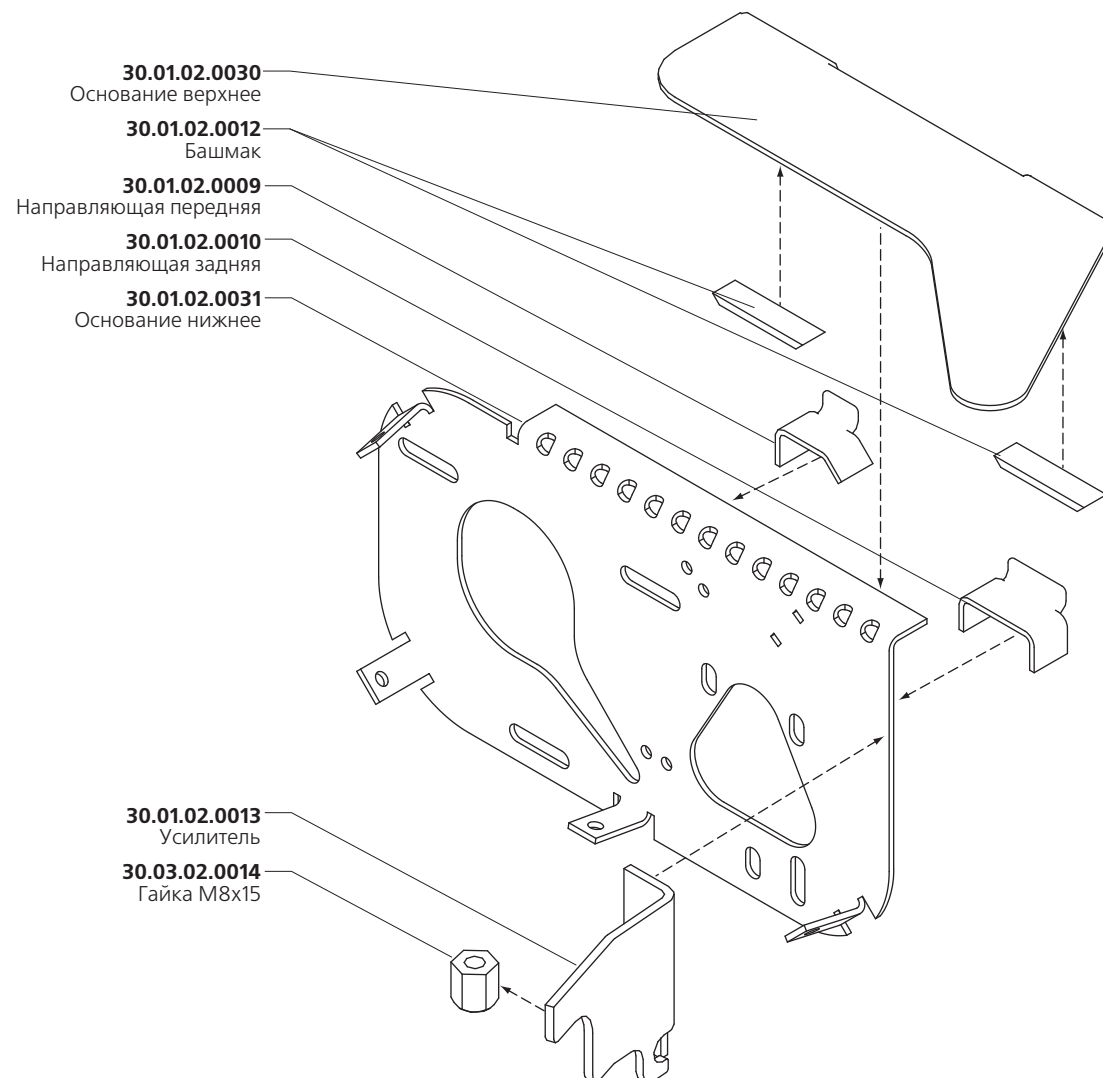
ГАЗель Бизнес / Баргузин Бизнес / Соболь Бизнес; Ford Transit; Mercedes Sprinter 906 / Volkswagen Crafter; Mercedes Sprinter 904 / Volkswagen LT; Fiat Ducato (240; 250); Peugeot Boxer / Citroen Jumper; Iveco Daily; Toyota Hiace



КАПЕТКА 30.00.002.0001

004

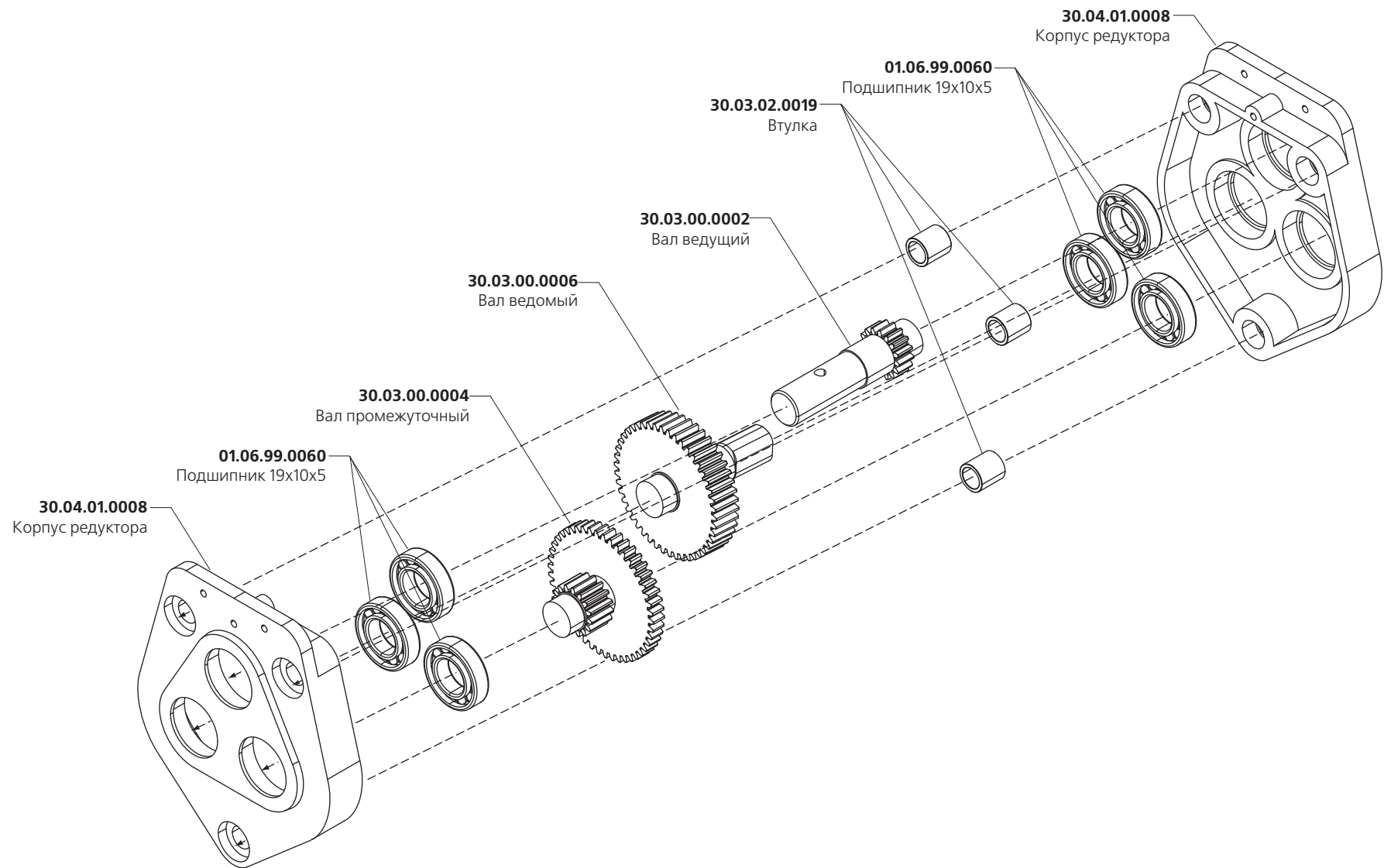
ГАЗель Бизнес / Баргузин Бизнес / Соболь Бизнес; Ford Transit; Mercedes Sprinter 906 / Volkswagen Crafter; Mercedes Sprinter 904 / Volkswagen LT; Fiat Ducato (240; 250); Peugeot Boxer / Citroen Jumper; Iveco Daily; Toyota Hiace



РЕДУКТОР ЦИЛИНДРИЧЕСКИЙ N8 30.00.014.0001

005

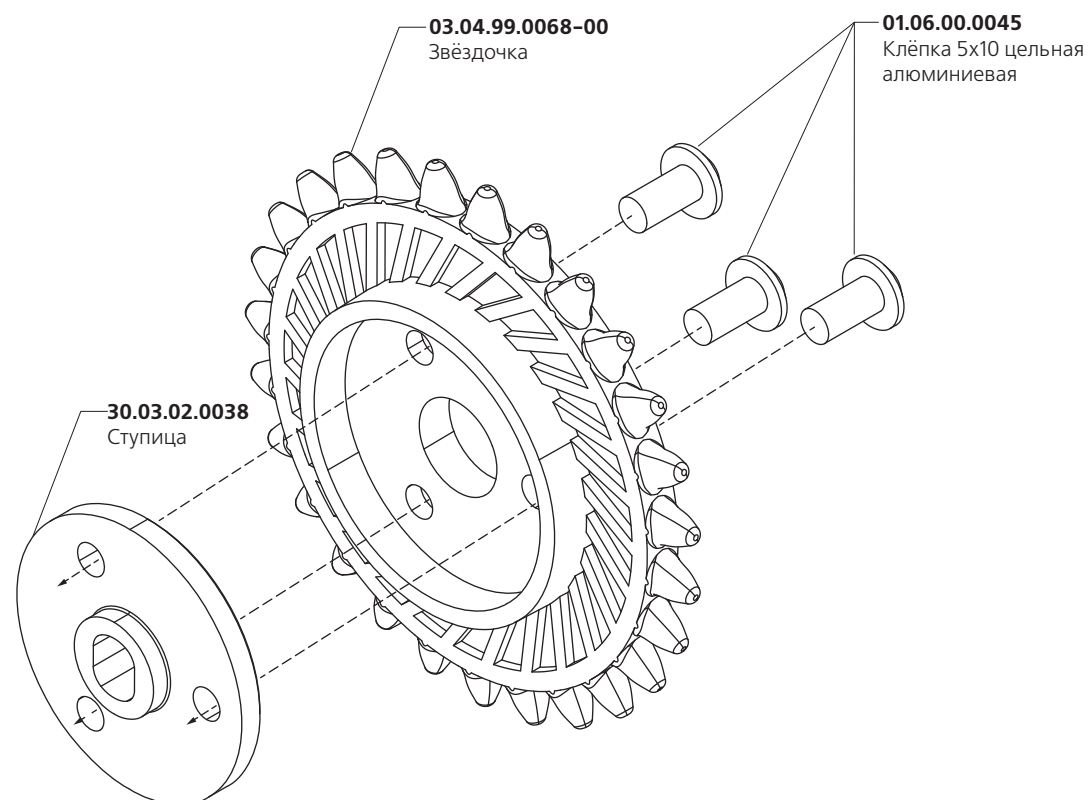
ГАЗель Бизнес / Баргузин Бизнес / Соболь Бизнес; Ford Transit; Mercedes Sprinter 906 / Volkswagen Crafter; Mercedes Sprinter 904 / Volkswagen LT; Fiat Ducato (240; 250); Peugeot Boxer / Citroen Jumper; Iveco Daily; Toyota Hiace



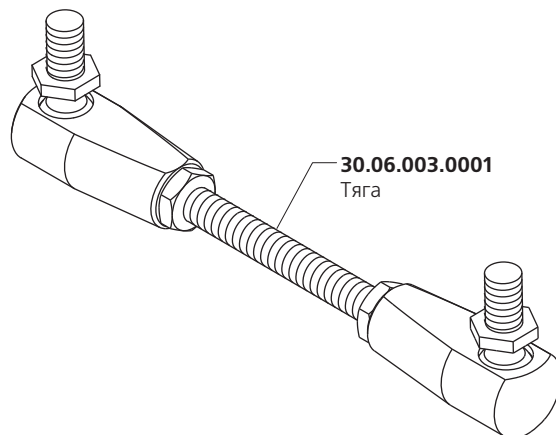
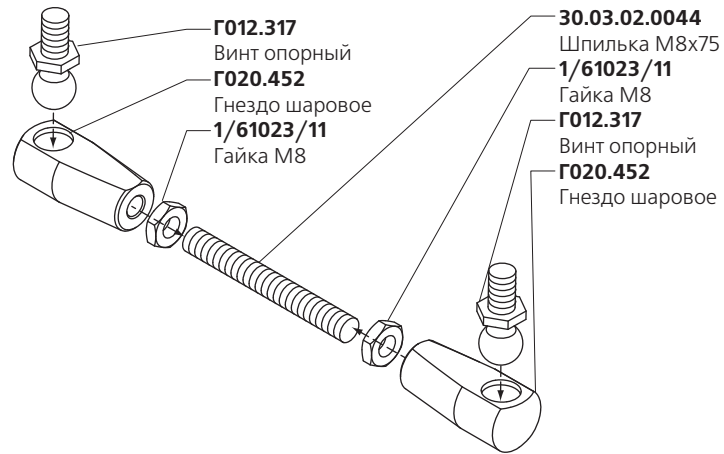
Шестерня привода 30.00.019.0002

006

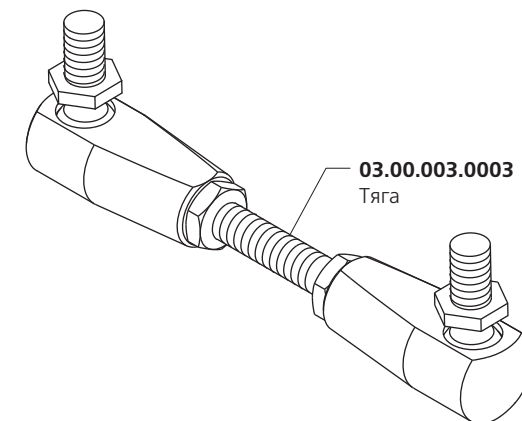
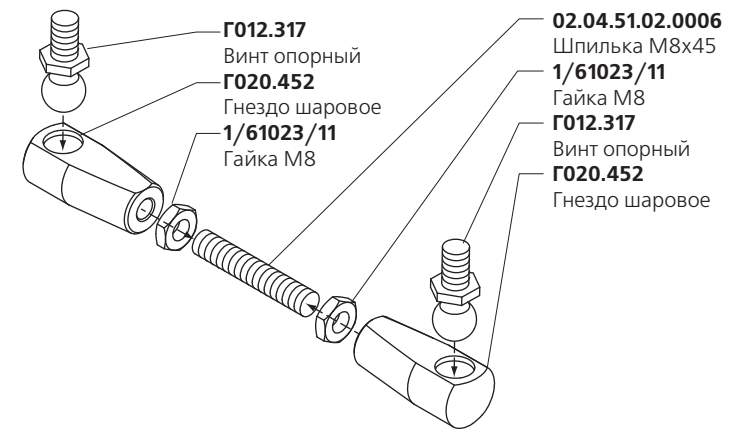
ГАЗель Бизнес / Баргузин Бизнес / Соболь Бизнес; Ford Transit; Mercedes Sprinter 906 / Volkswagen Crafter; Mercedes Sprinter 904 / Volkswagen LT; Fiat Ducato (240; 250);
Peugeot Boxer / Citroen Jumper; Iveco Daily; Toyota Hiace



ТЯГА УДЛИНЕННАЯ 30.06.003.0001	007
Ford Tansit	



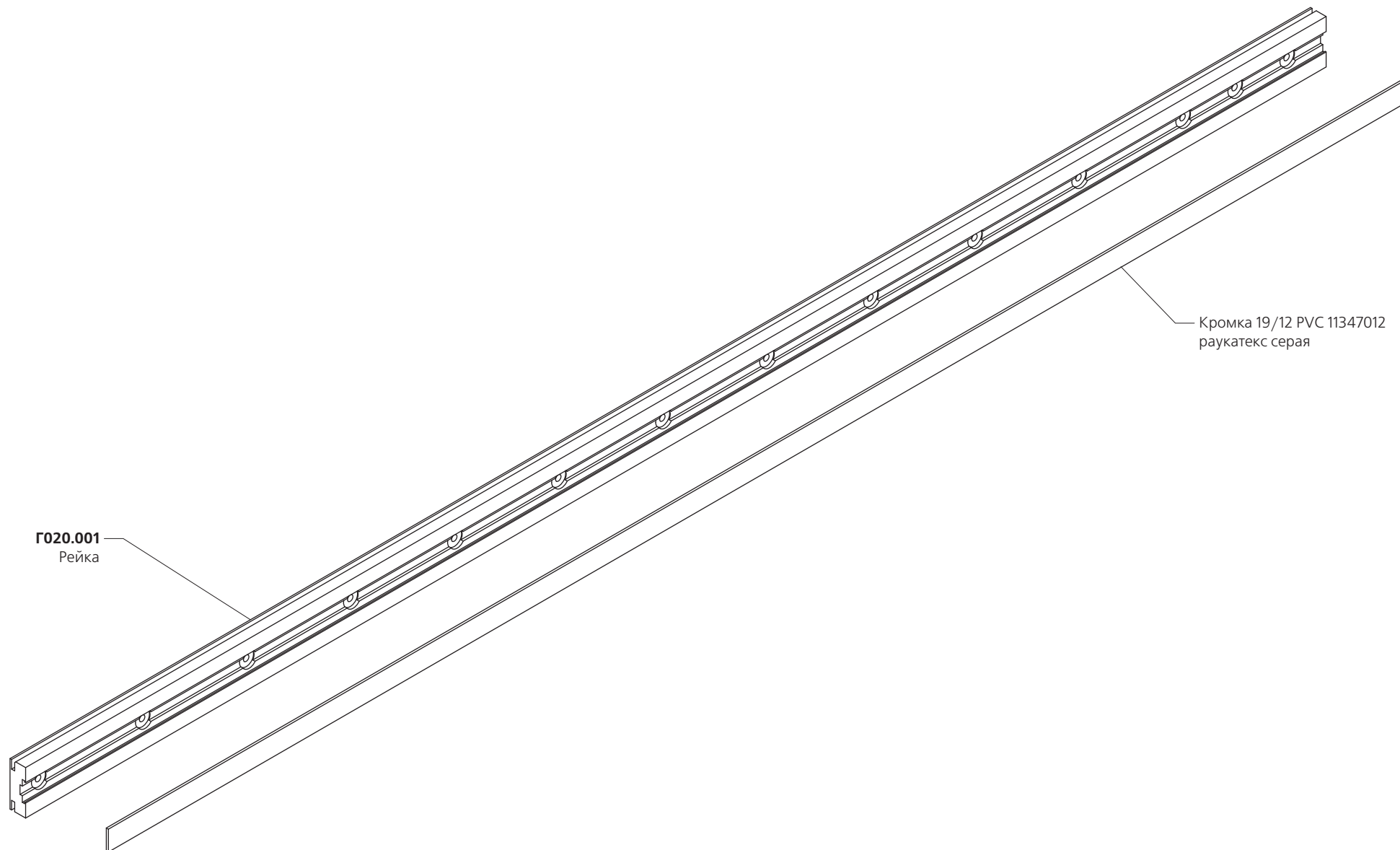
ТЯГА 03.00.003.0003	008
ГАЗель Бизнес / Баргузин Бизнес / Соболь Бизнес; Mercedes Sprinter 906 / Volkswagen Crafter; Mercedes Sprinter 904 / Volkswagen LT; Fiat Ducato (240; 250); Peugeot Boxer / Citroen Jumper; Iveco Daily; Toyota Hiace	



РЕЙКА КОМПЛЕКТ КРОКО №2 30.00.009.0002 (не указаны: Гофрокороб Г020.037, НАКЛЕЙКА 03.09.99.0148)

009

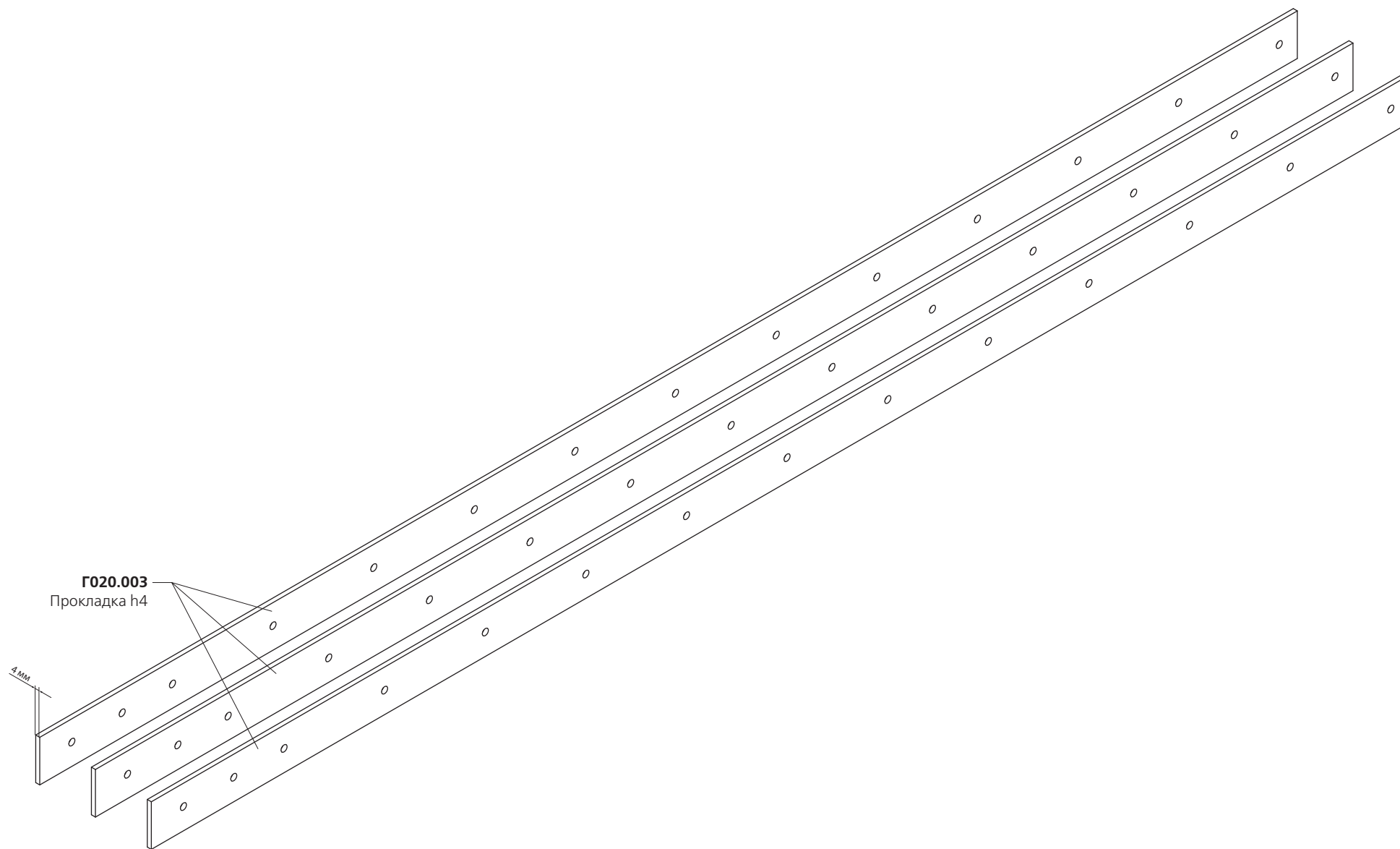
ГАЗель Бизнес / Баргузин Бизнес / Соболь Бизнес; Ford Transit; Mercedes Sprinter 906 / Volkswagen Crafter; Mercedes Sprinter 904 / Volkswagen LT; Fiat Ducato (240; 250); Peugeot Boxer / Citroen Jumper; Iveco Daily; Toyota Hiace



ПРОКЛАДКА Н4 КОМПЛЕКТ 03.00.005.0001 (не указаны: Гофрокороб Г020.037, Скотч фирменный Г012.037, НАКЛЕЙКА 03.09.99.0048-00)

010

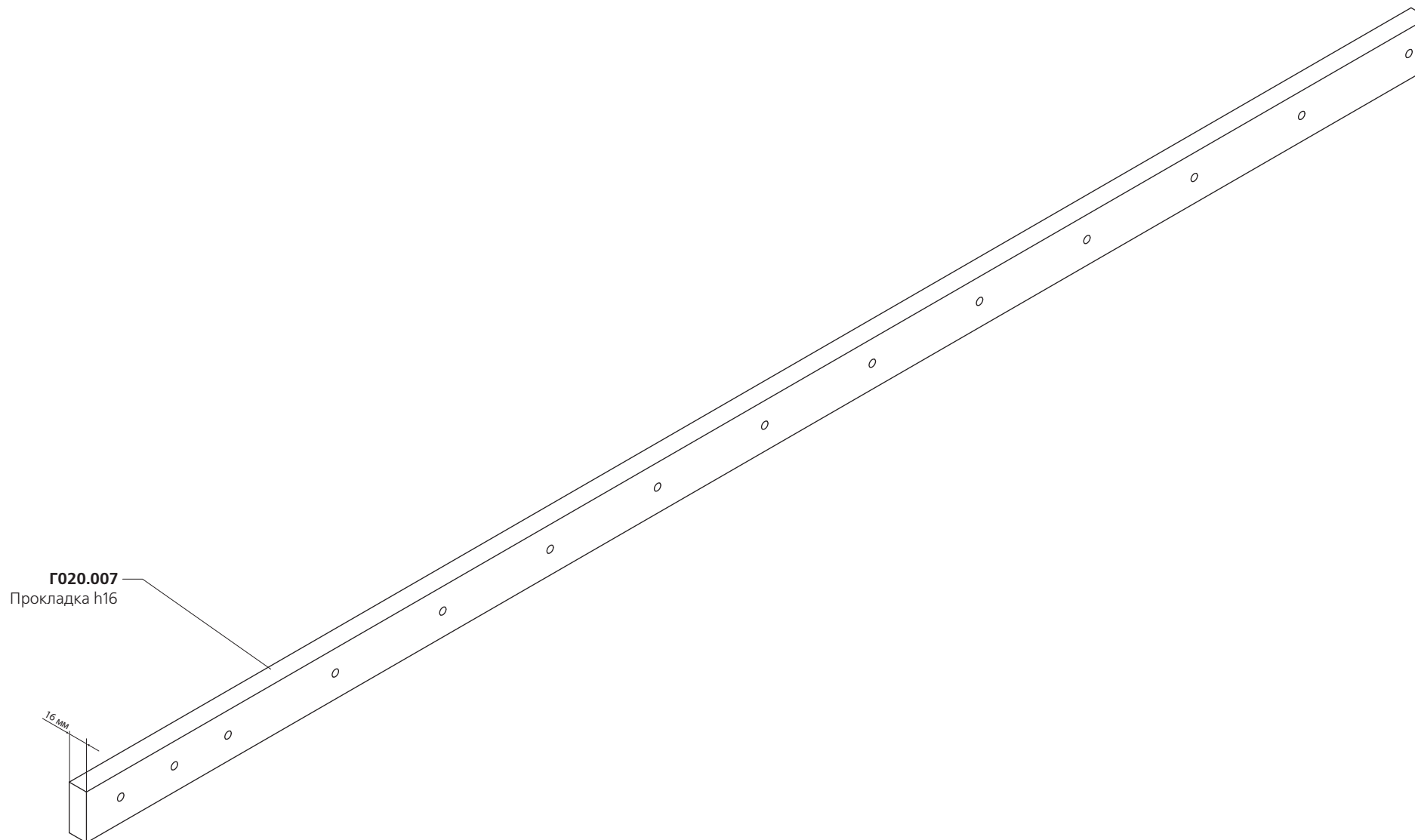
ГАЗель Бизнес / Баргузин Бизнес / Соболь Бизнес; Ford Transit; Mercedes Sprinter 906 / Volkswagen Crafter; Mercedes Sprinter 904 / Volkswagen LT; Fiat Ducato (240; 250); Peugeot Boxer / Citroen Jumper; Iveco Daily; Toyota Hiace



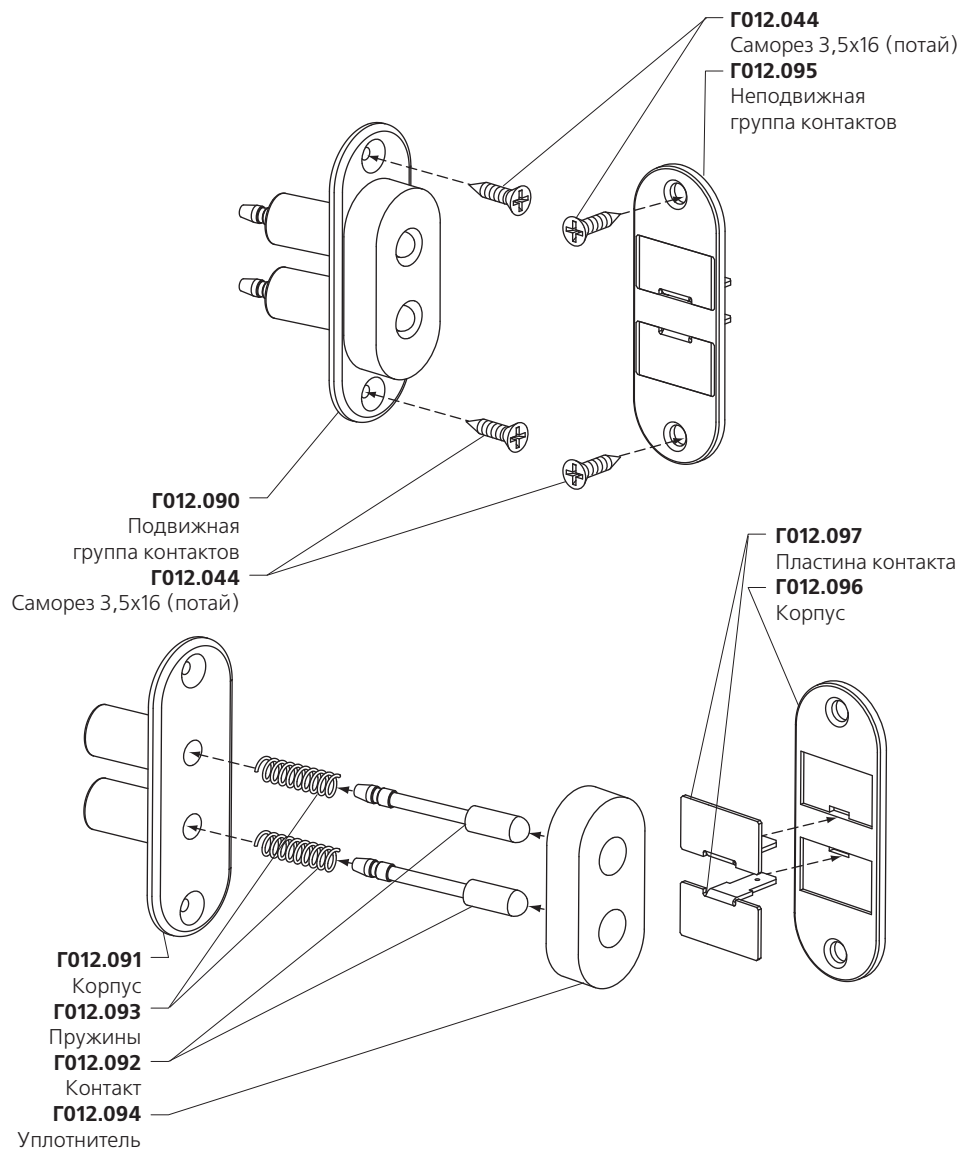
ПРОКЛАДКА Н16 КОМПЛЕКТ 03.00.005.0002 (не указаны: Гофрокороб Г020.037, Скотч фирменный Г012.038, НАКЛЕЙКА 03.09.99.0047-00)

011

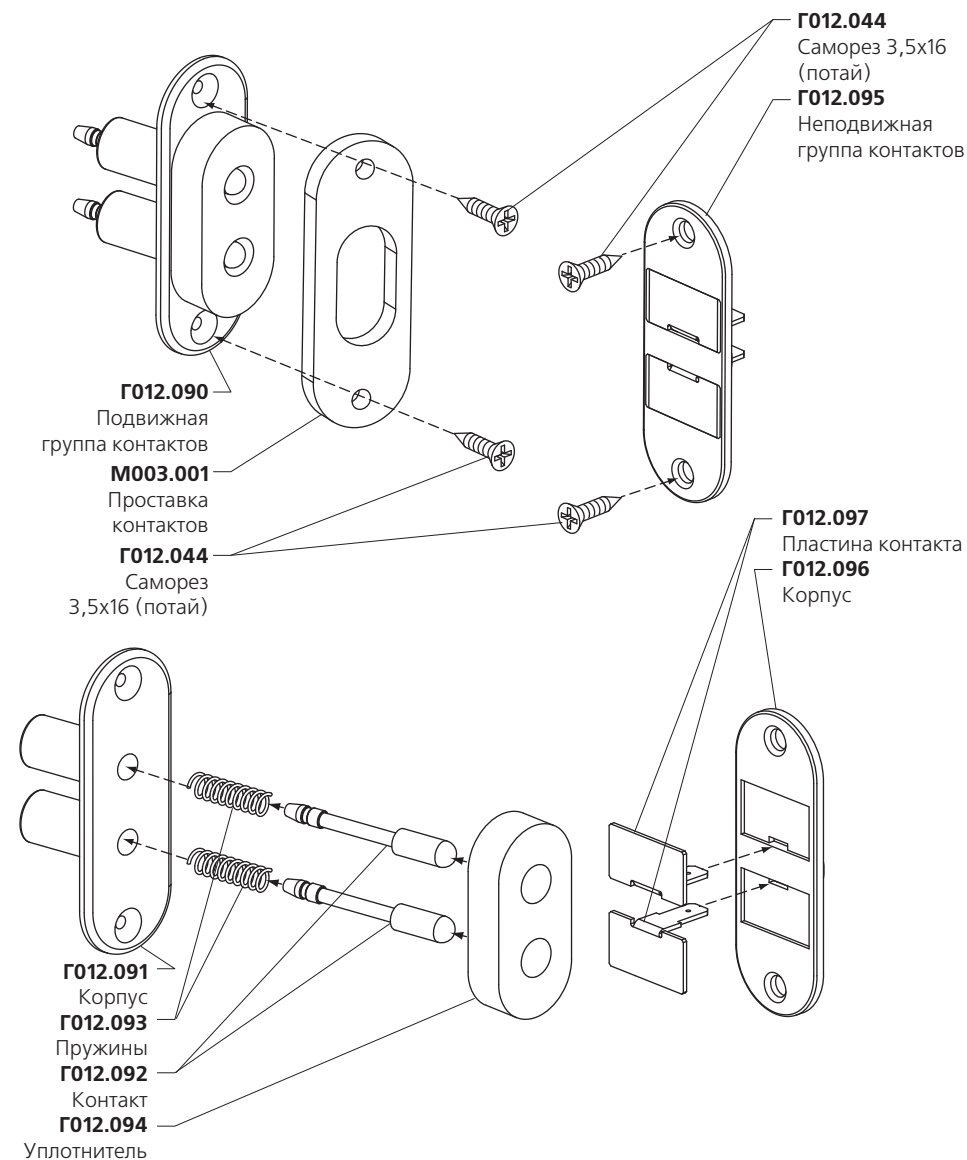
Ford Transit



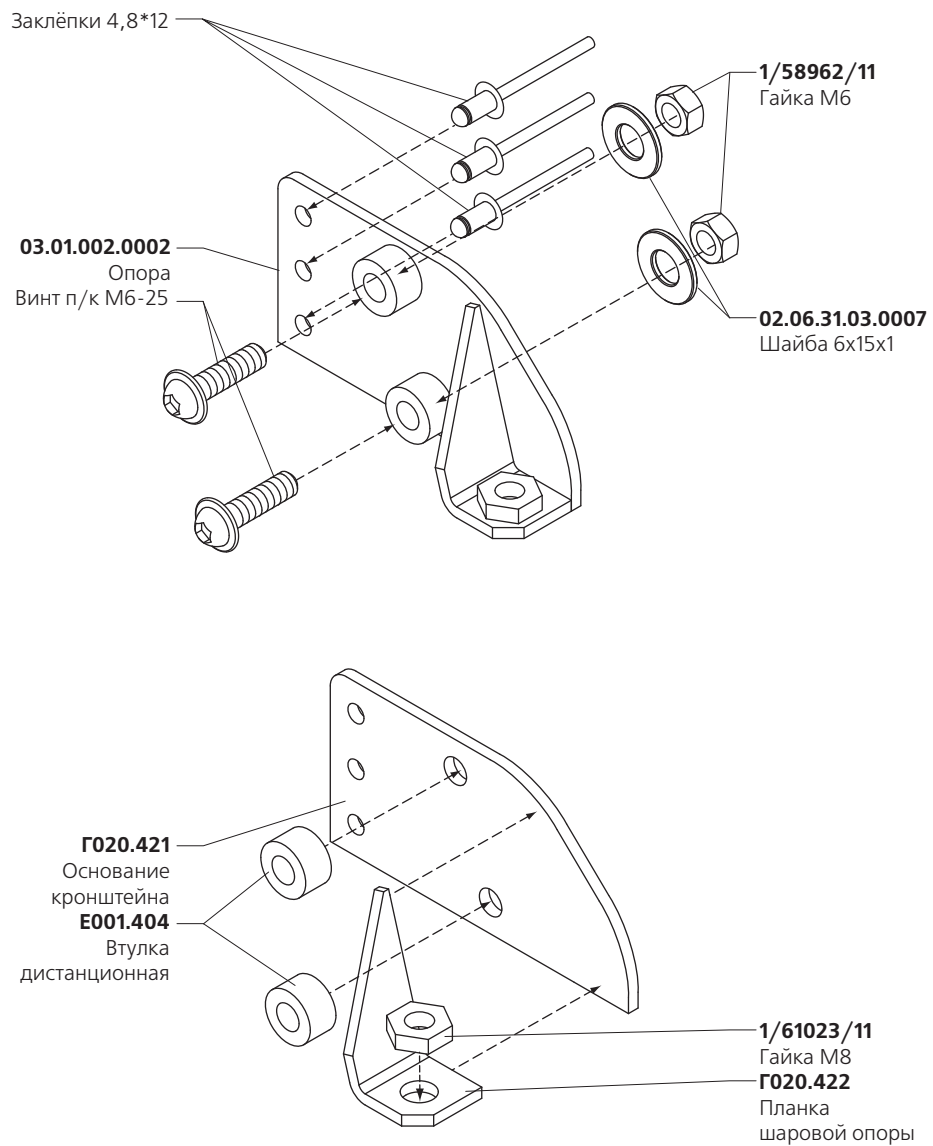
КОНТАКТЫ СДВИЖНОЙ ДВЕРИ 03.00.006.0001 (не указаны: НАКЛЕЙКА 03.09.99.0023-00; Плёнка прозрачная 100 мкм)	012
ГАЗель Бизнес / Баргузин Бизнес / Соболь Бизнес; Ford Transit; Fiat Ducato (240; 250); Peugeot Boxer / Citroen Jumper; Mercedes Sprinter 904 / Volkswagen LT; Toyota Hiace	



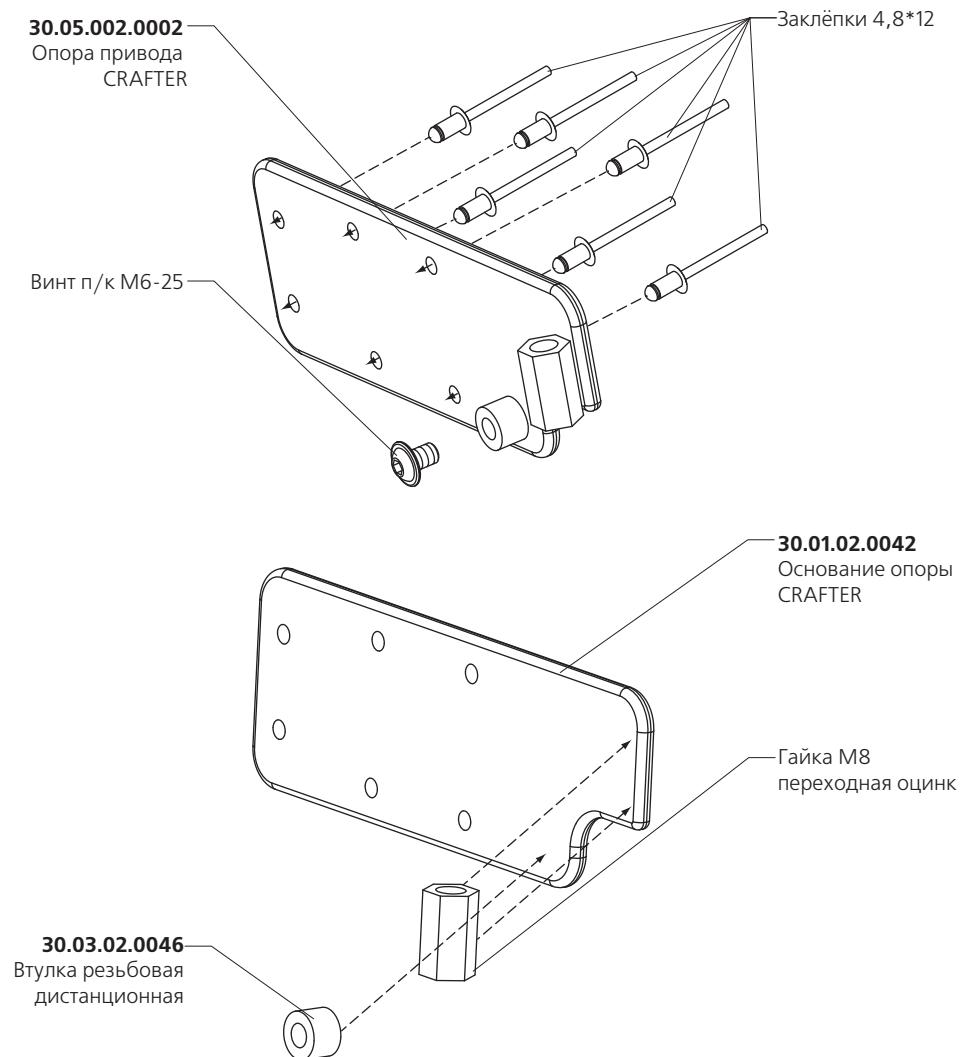
КОНТАКТЫ СДВИЖНОЙ ДВЕРИ 03.05.006.0001 (не указаны: НАКЛЕЙКА 03.09.99.0084; Плёнка прозрачная 100 мкм)	013
Mercedes Sprinter 906 / Volkswagen Crafter; Iveco Daily	



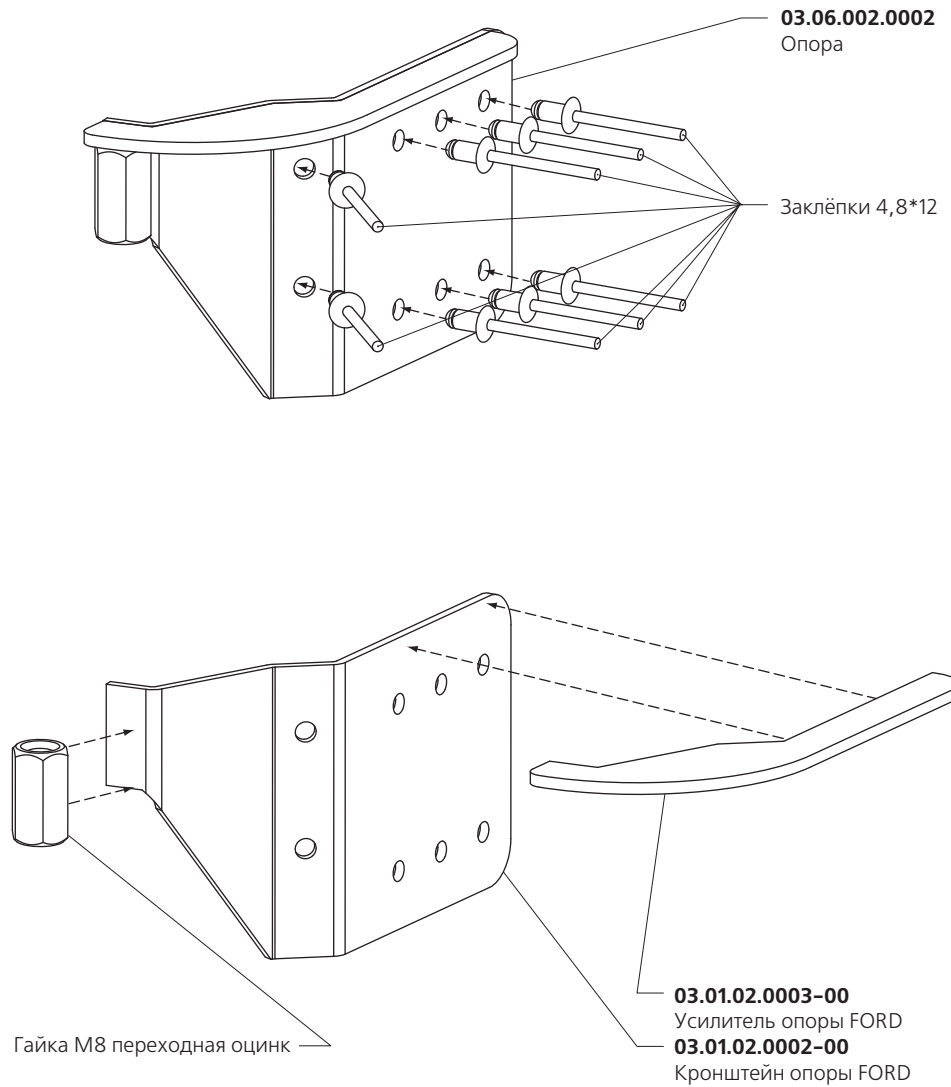
ОПОРА КОМПЛЕКТ 03.01.002.0001 (не указаны: НАКЛЕЙКА 03.09.99.0044-00; Плёнка прозрачная 100 мкм)	014
ГАЗель Бизнес / Баргузин Бизнес / Соболь Бизнес	



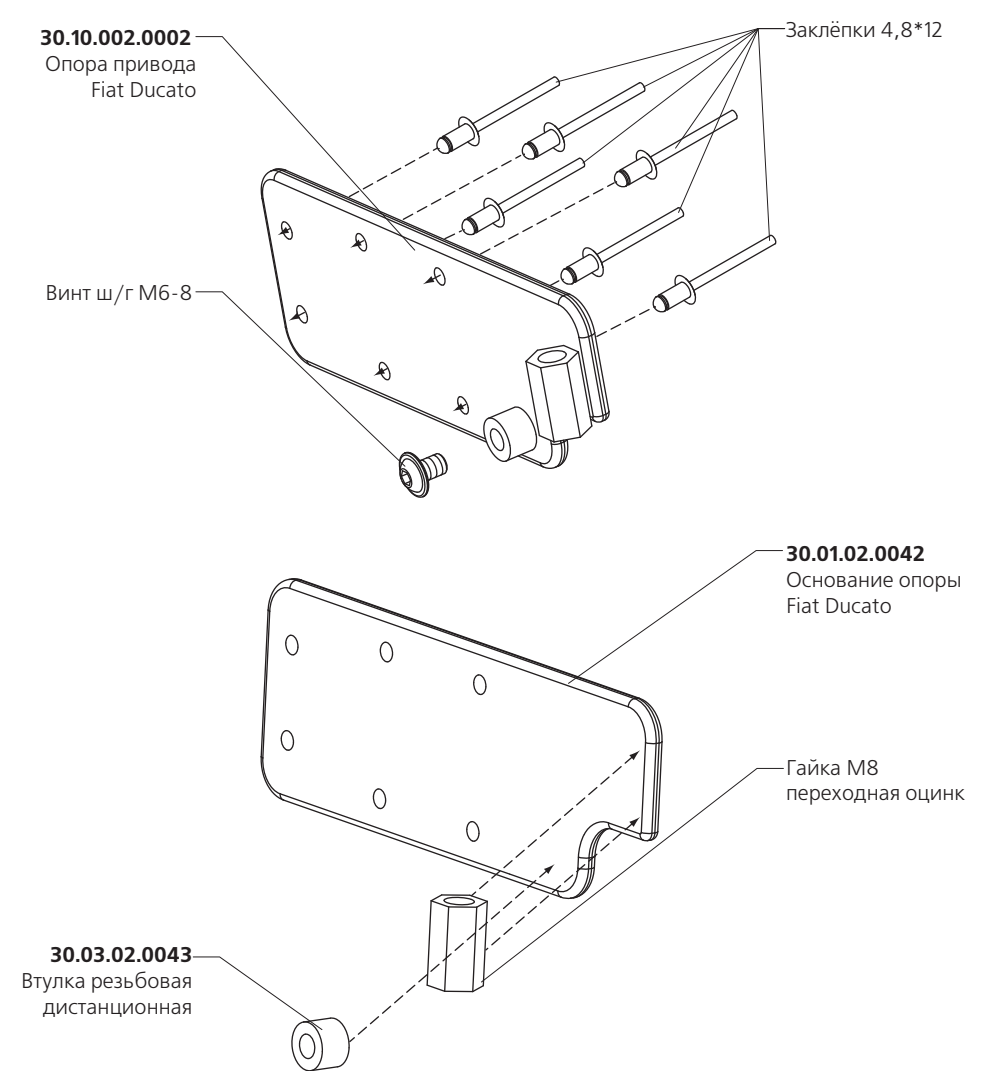
ОПОРА КОМПЛЕКТ 30.05.002.0001 (не указаны: Этикетка LOMOND 70*32; 01.06.00.0049 пакет 275X190X0,2)	015
Mercedes Sprinter 906 / Volkswagen Crafter	



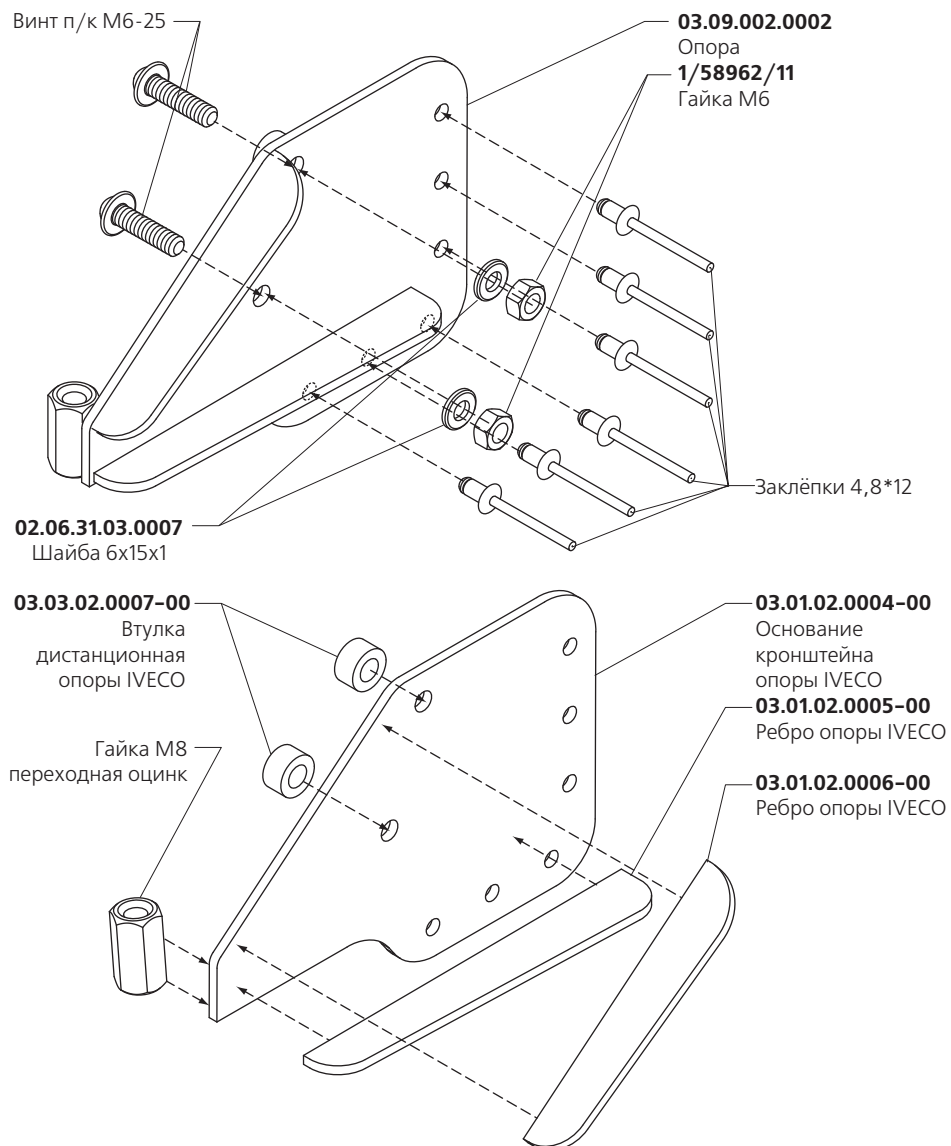
ОПОРА КОМПЛЕКТ 03.06.002.0001 (не указаны: НАКЛЕЙКА 03.09.99.0027-00; Плёнка прозрачная 100 мкм)	016
Ford Transit	



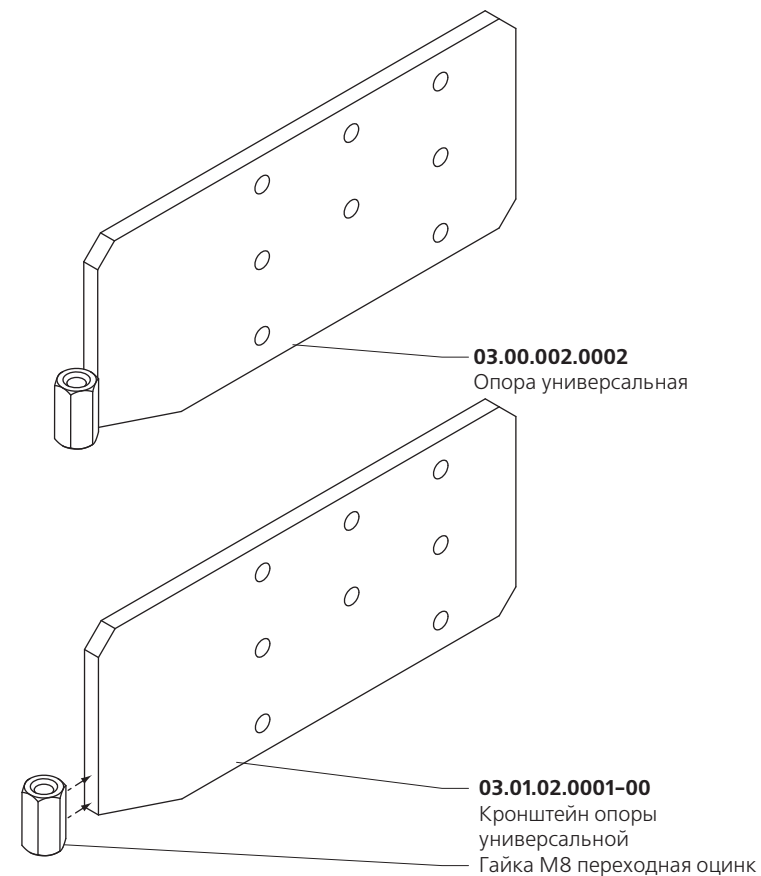
ОПОРА КОМПЛЕКТ 30.10.002.0001 (не указаны: 03.00.003.0003 тяга)	017
Fiat Ducato (240; 250) / Peugeot Boxer / Citroen Jumper	



ОПОРА КОМПЛЕКТ 03.09.002.0001 (не указаны: НАКЛЕЙКА 03.09.99.0044-00; Плёнка прозрачная 100 мкм)	018
Iveco Daily	



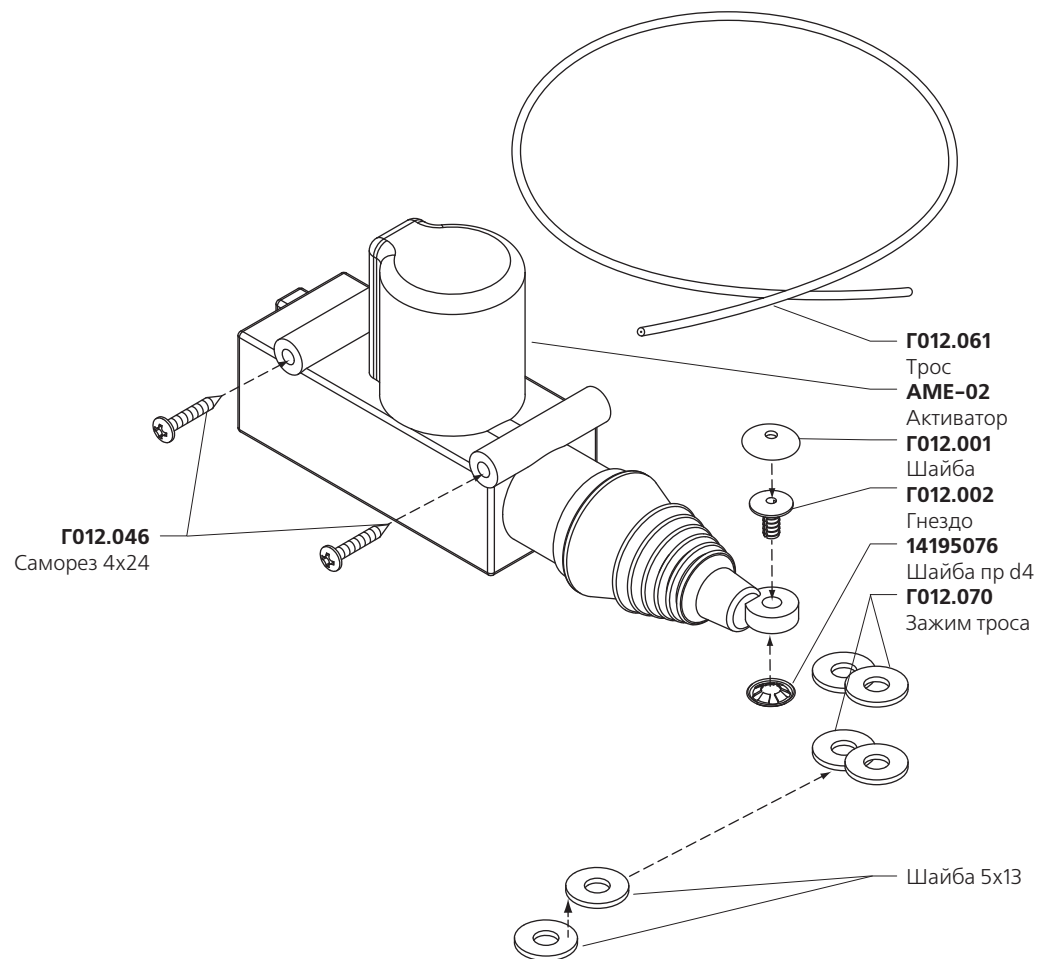
ОПОРА УНИВЕРСАЛЬНАЯ 03.00.002.0002	019
ГАЗель Бизнес / Баргузин Бизнес / Соболь Бизнес; Mercedes Sprinter 906 / Volkswagen Crafter; Mercedes Sprinter 904 / Volkswagen LT; Fiat Ducato (240; 250); Peugeot Boxer / Citroen Jumper; Iveco Daily; Toyota Hiace	



ПРИВОД ЗАМКА КОМПЛЕКТ 03.01.001.0001 (не указаны: НАКЛЕЙКА 03.09.99.0020-00; Плёнка прозрачная 100 мкм)

020

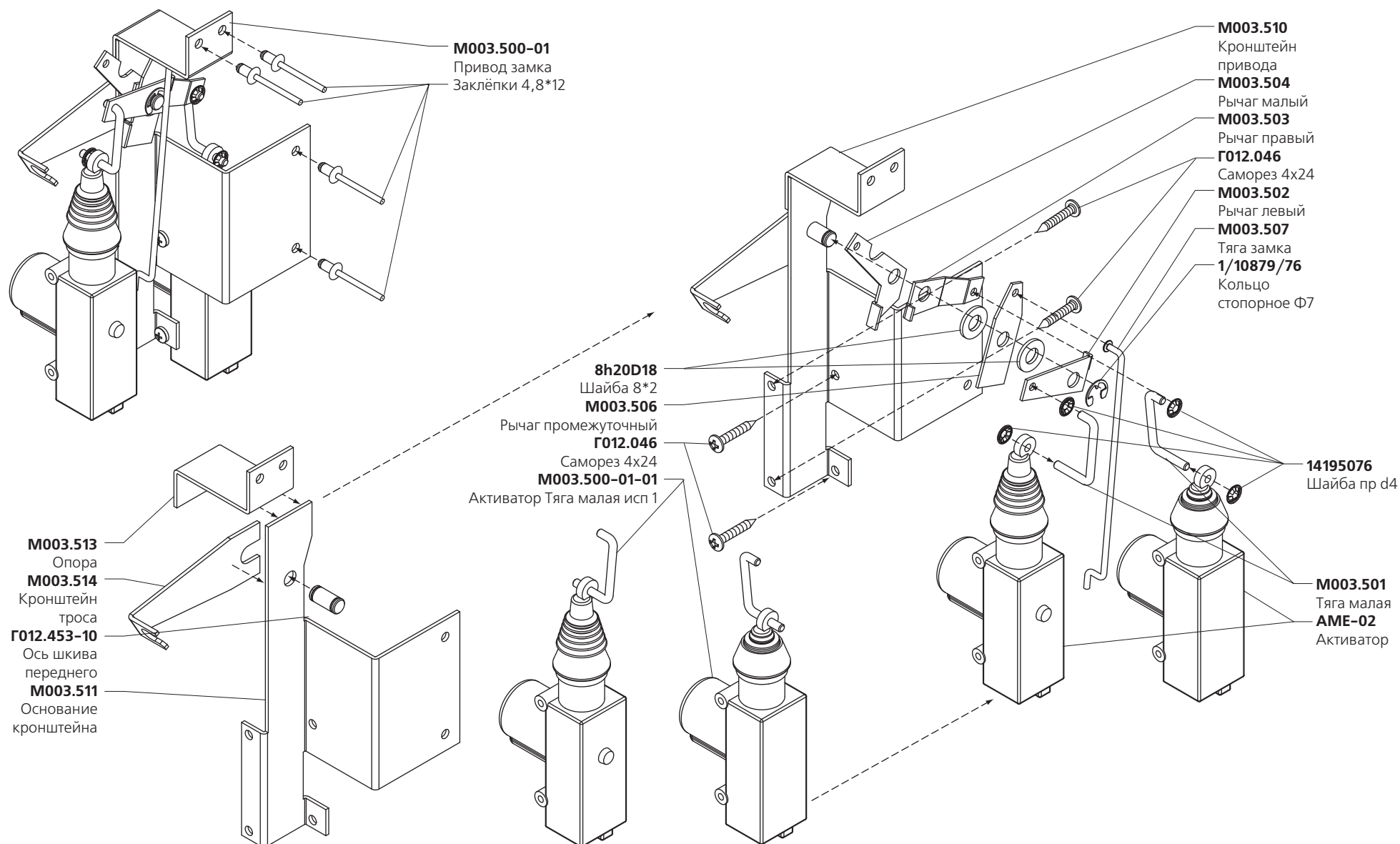
ГАЗель Бизнес / Баргузин Бизнес / Соболь Бизнес



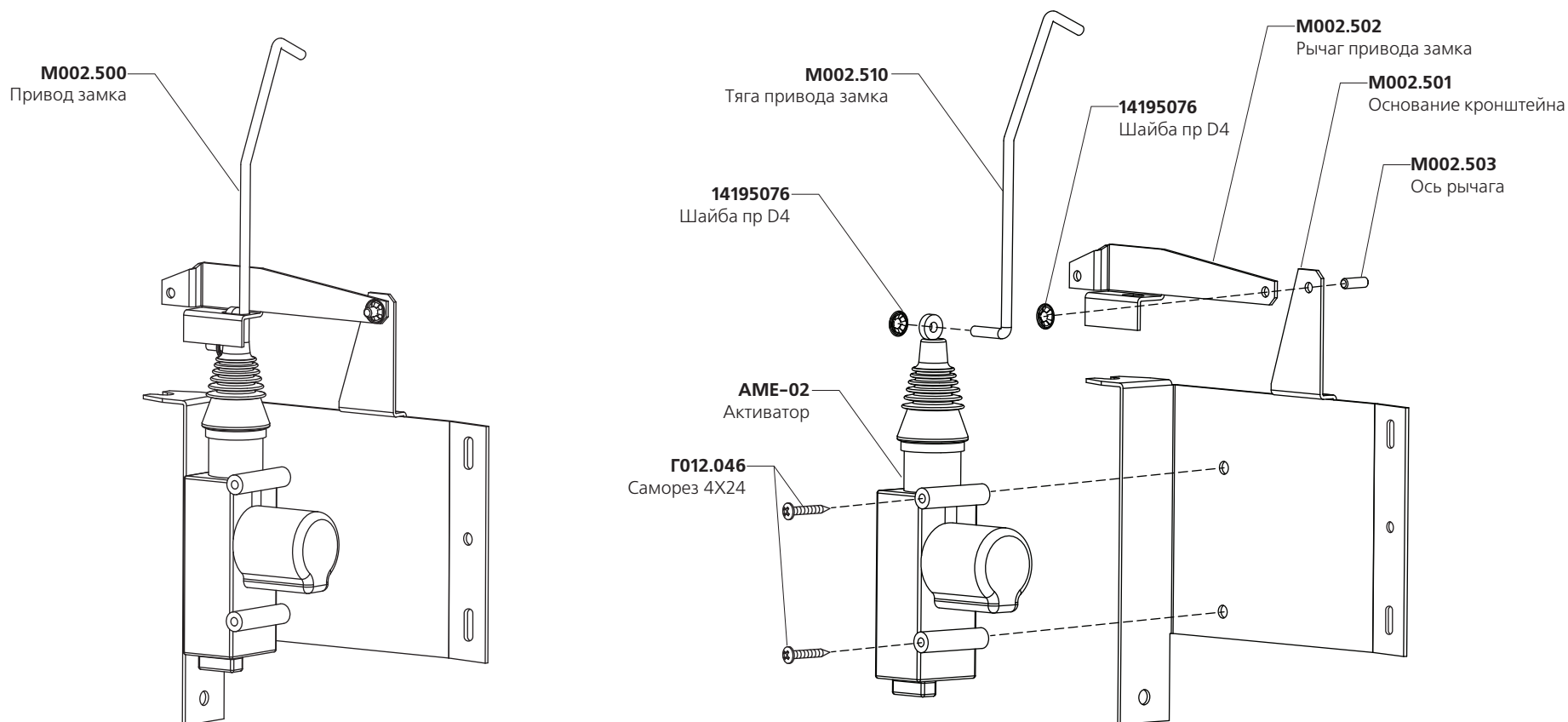
ПРИВОД ЗАМКА КОМПЛЕКТ 03.05.001.0001 (не указаны: НАКЛЕЙКА 03.09.99.0032-00; Плёнка прозрачная 100 мкм)

021

Mercedes Sprinter 906 / Volkswagen Crafter



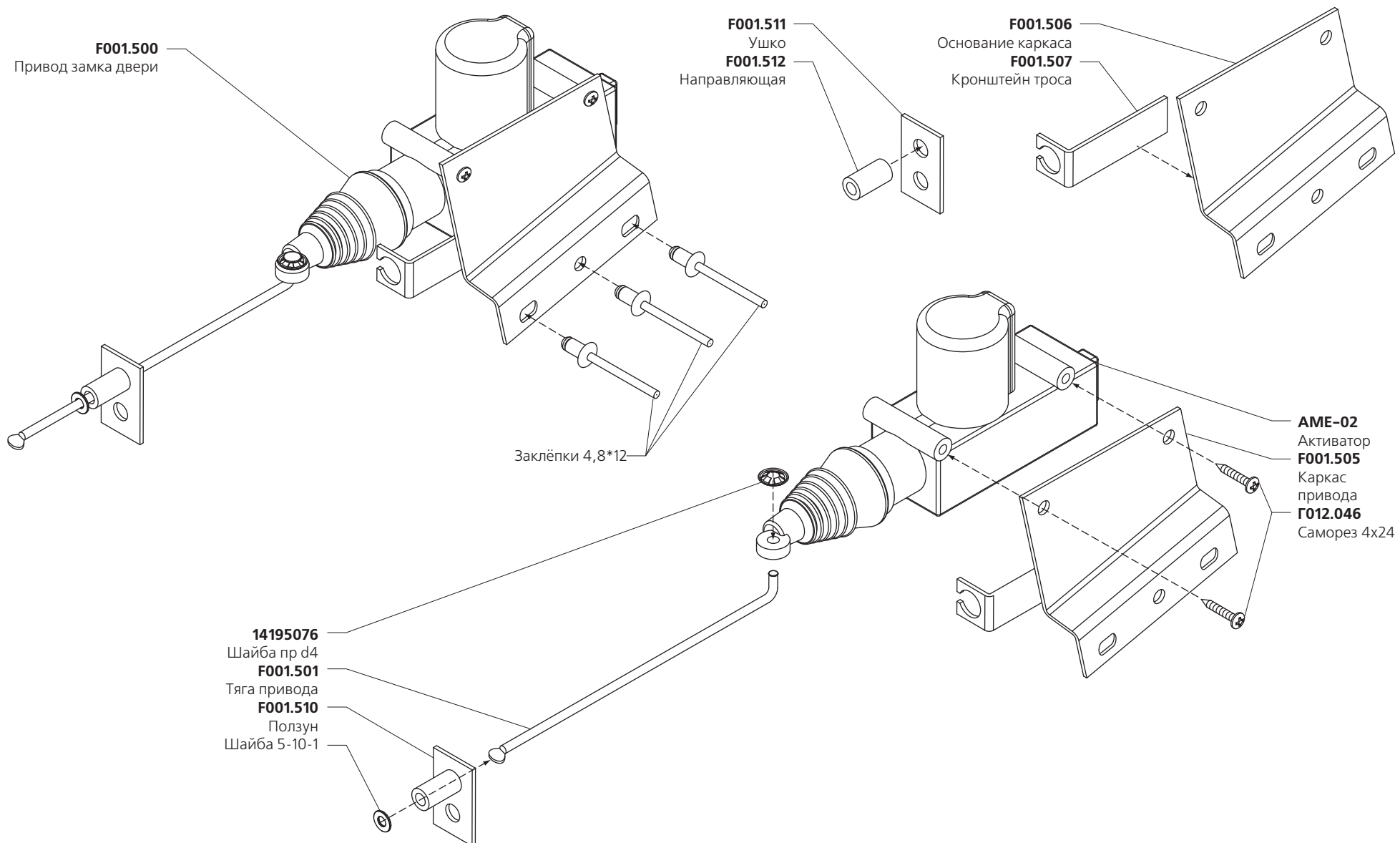
ПРИВОД ЗАМКА M002.500	022
Mercedes Sprinter 904 / Volkswagen LT	



ПРИВОД ЗАМКА КОМПЛЕКТ 03.06.001.0001 (не указаны: НАКЛЕЙКА 03.09.99.0026-00; Плёнка прозрачная 100 мкм)

023

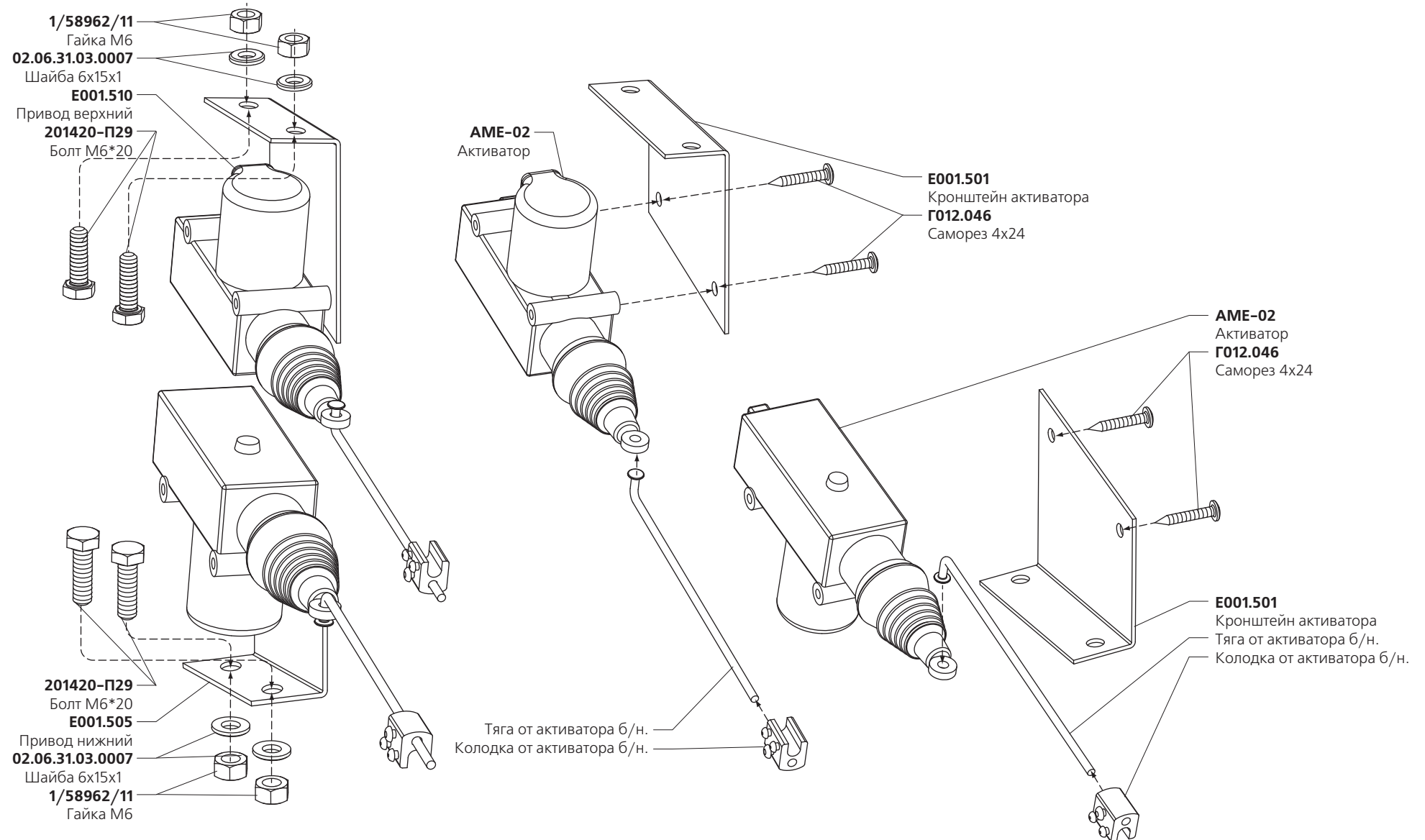
Ford Transit



ПРИВОД ЗАМКА КОМПЛЕКТ 03.07.001.0001 (не указаны: НАКЛЕЙКА 03.09.99.0035-00; Плёнка прозрачная 100 мкм)

024

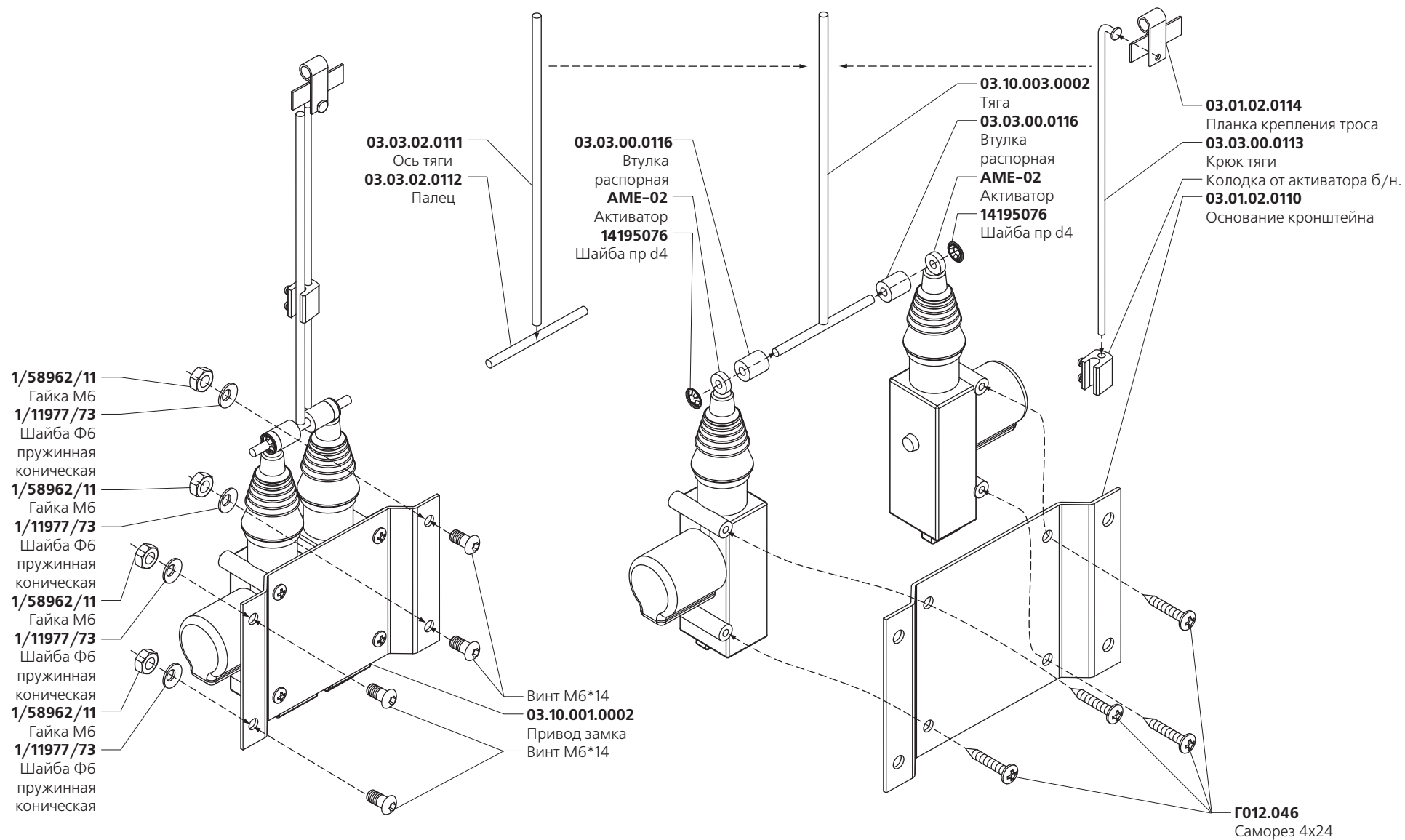
Fiat Ducato (240)



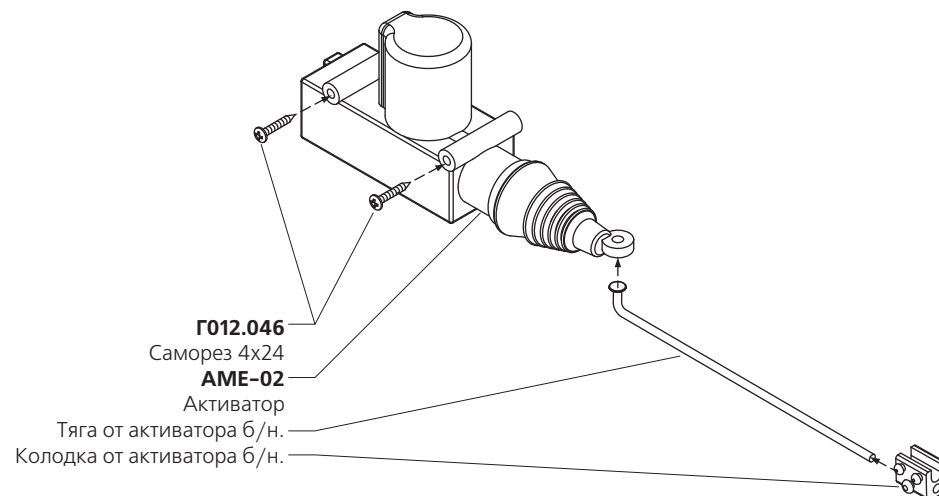
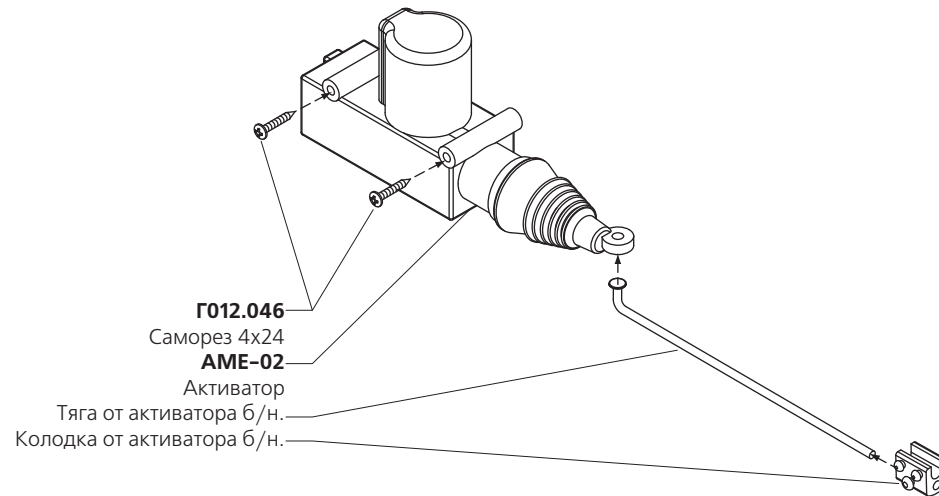
ПРИВОД ЗАМКА КОМПЛЕКТ 03.10.001.0003 (не указаны: НАКЛЕЙКА 03.09.99.0115; Плёнка прозрачная 100 мкм)

025

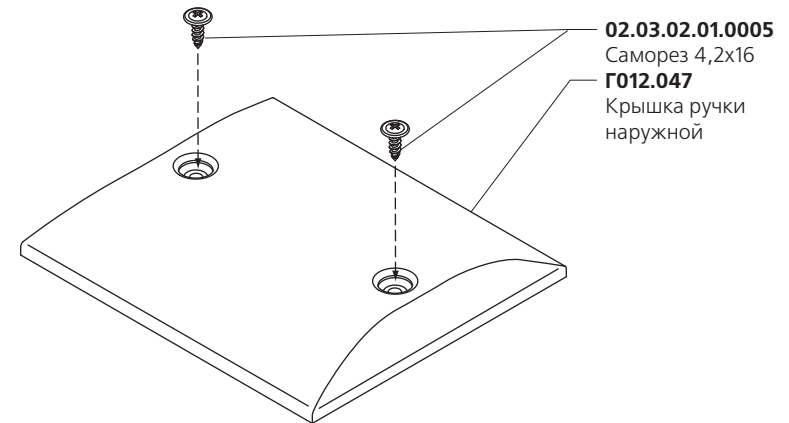
Peugeot Boxer / Citroen Jumper / Fiat Ducato (250)



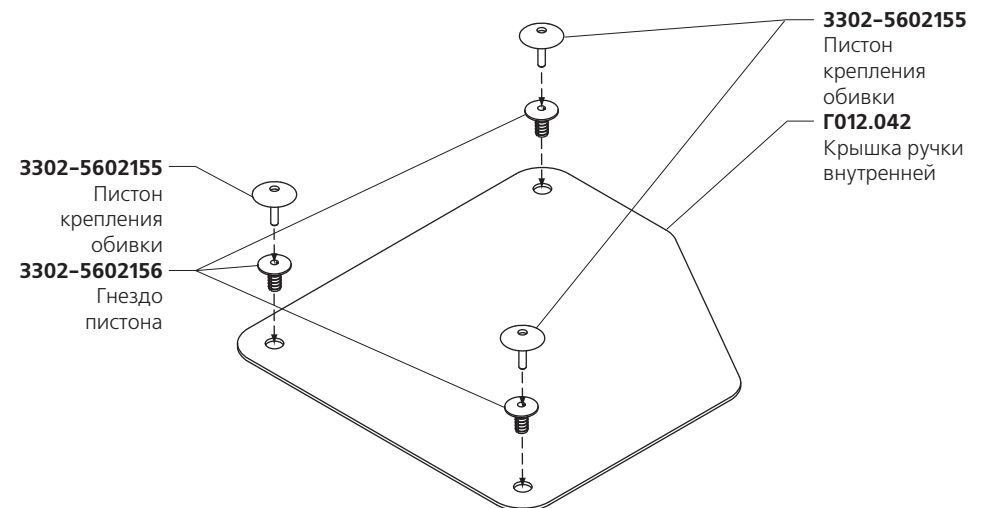
ПРИВОД ЗАМКА КОМПЛЕКТ 03.09.001.0001 (не указаны: НАКЛЕЙКА 03.09.99.0043-00; Плёнка прозрачная 100 мкм)	026
Iveco Daily	



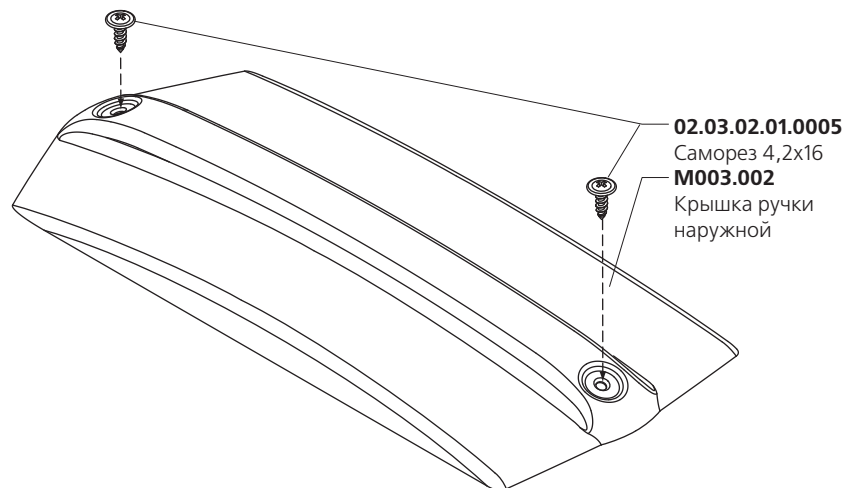
КРЫШКА РУЧКИ НАРУЖНОЙ КОМПЛЕКТ 03.01.004.0001 (не указаны: НАКЛЕЙКА 03.09.99.0025-00; Плёнка прозрачная 100 мкм)	027
ГАЗель Бизнес / Баргузин Бизнес / Соболь Бизнес	



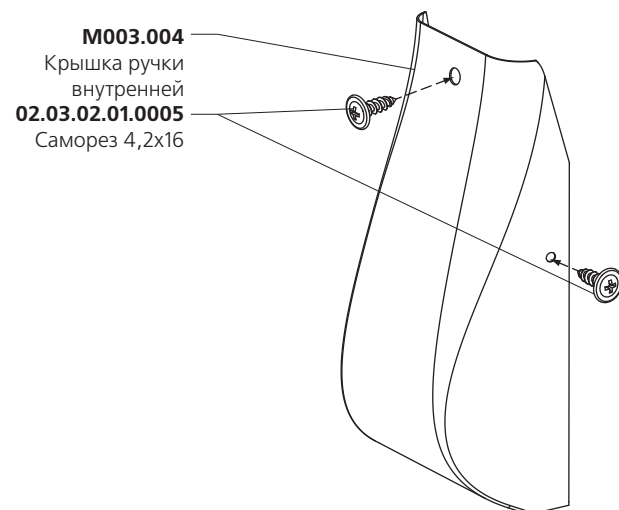
КРЫШКА РУЧКИ ВНУТРЕННЕЙ КОМПЛЕКТ 03.01.004.0002 (не указаны: НАКЛЕЙКА 03.09.99.0024-00; Плёнка прозрачная 100 мкм)	028
ГАЗель Бизнес / Баргузин Бизнес / Соболь Бизнес	



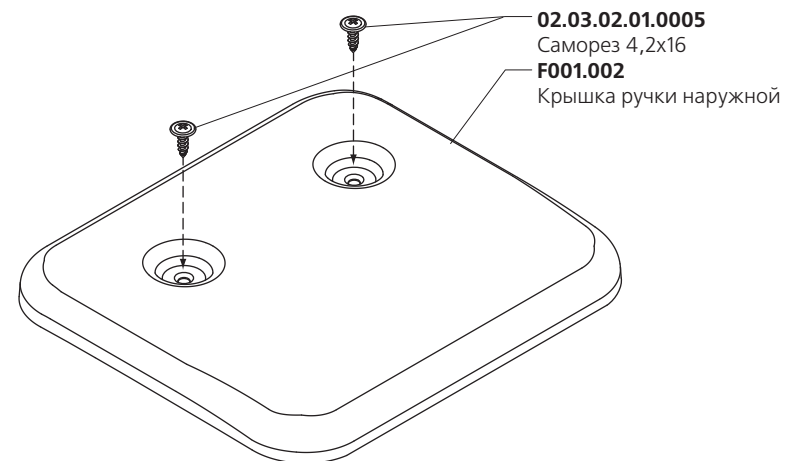
КРЫШКА РУЧКИ НАРУЖНОЙ КОМПЛЕКТ 03.05.004.0001 (не указаны: НАКЛЕЙКА 03.09.99.0034-00; Плёнка прозрачная 100 мкм)	029
Mercedes Sprinter 906 / Volkswagen Crafter	



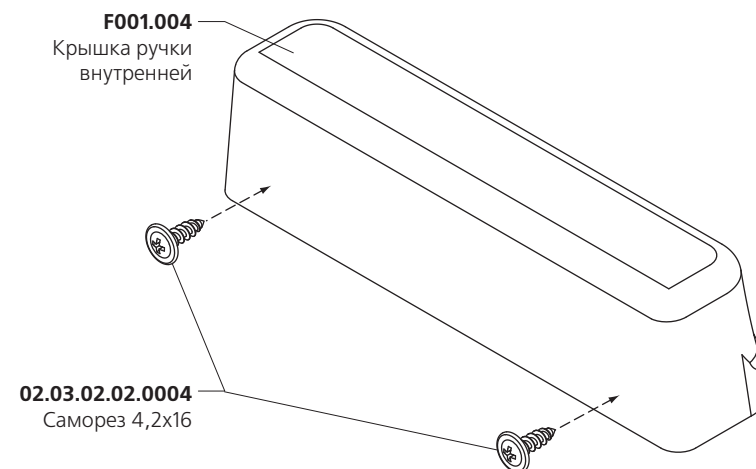
КРЫШКА РУЧКИ ВНУТРЕННЕЙ КОМПЛЕКТ 03.05.004.0002 (не указаны: НАКЛЕЙКА 03.09.99.0033-00; Плёнка прозрачная 100 мкм)	030
Mercedes Sprinter 906 / Volkswagen Crafter	



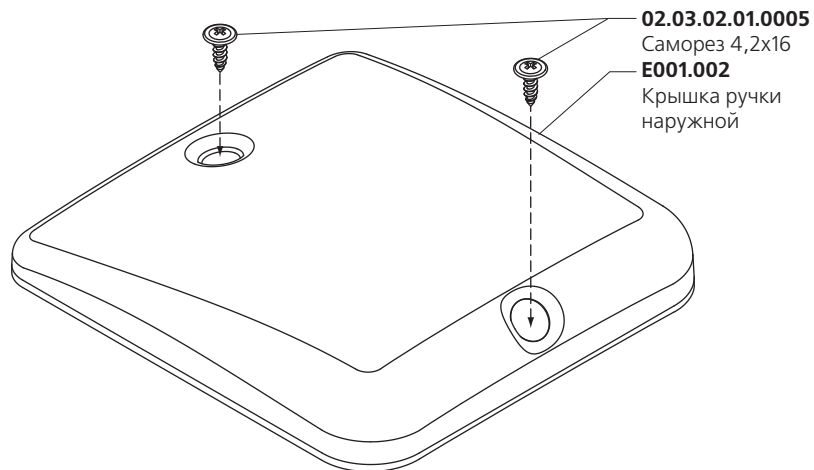
КРЫШКА РУЧКИ НАРУЖНОЙ КОМПЛЕКТ 03.06.004.0001 (не указаны: НАКЛЕЙКА 03.09.99.0029-00; Плёнка прозрачная 100 мкм)	031
Ford Transit	



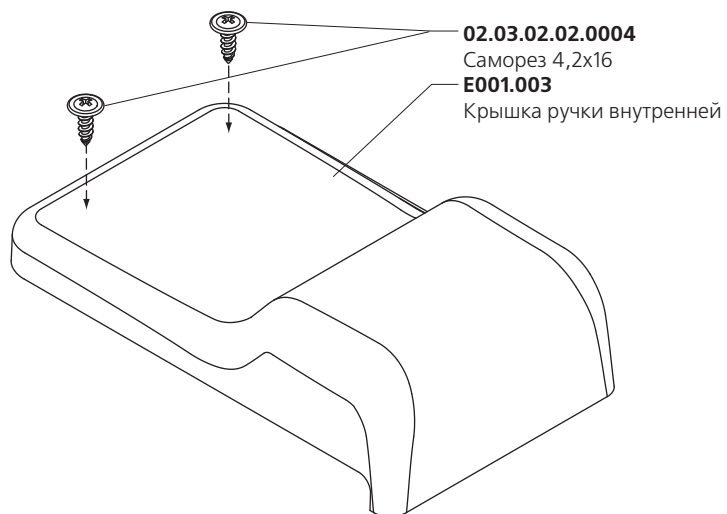
КРЫШКА РУЧКИ ВНУТРЕННЕЙ КОМПЛЕКТ 03.06.004.0002 (не указаны: НАКЛЕЙКА 03.09.99.0028-00; Плёнка прозрачная 100 мкм)	032
Ford Transit	



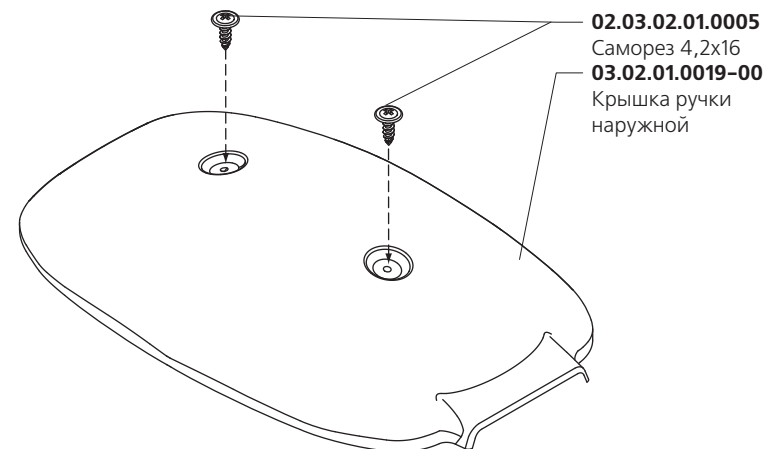
КРЫШКА РУЧКИ НАРУЖНОЙ КОМПЛЕКТ 03.07.004.0001 (не указаны: НАКЛЕЙКА 03.09.99.0037-00; Плёнка прозрачная 100 мкм)	033
Fiat Ducato (240)	



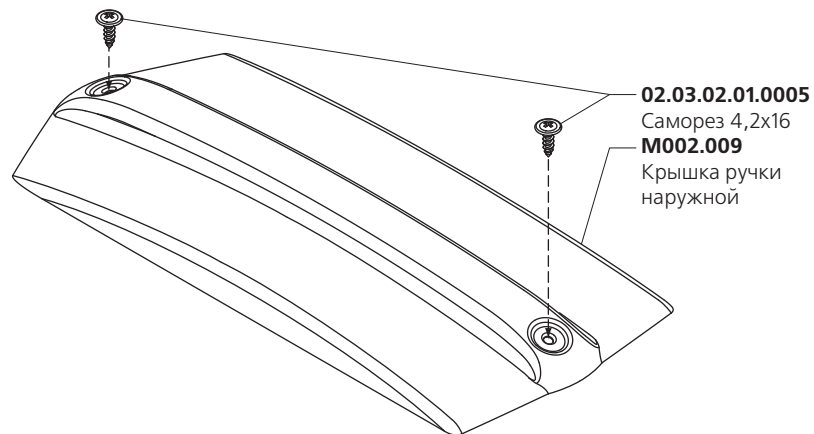
КРЫШКА РУЧКИ ВНУТРЕННЕЙ КОМПЛЕКТ 03.07.004.0002 (не указаны: НАКЛЕЙКА 03.09.99.0038-00; Плёнка прозрачная 100 мкм)	034
Fiat Ducato (240)	



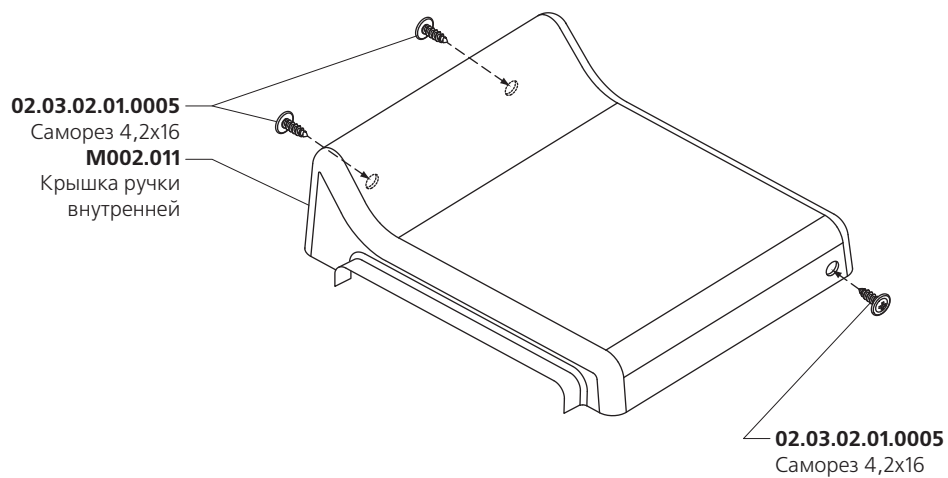
КРЫШКА РУЧКИ НАРУЖНОЙ КОМПЛЕКТ 03.10.004.0001 (не указаны: НАКЛЕЙКА 03.09.99.0042-00; Плёнка прозрачная 100 мкм)	035
Peugeot Boxer/ Citroen Jumper/ Fiat Ducato (250)	



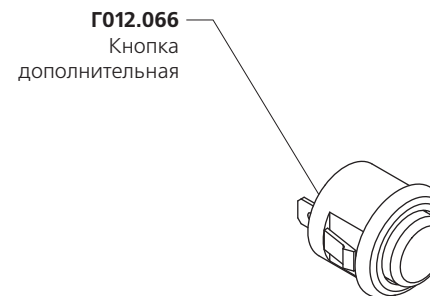
КРЫШКА РУЧКИ НАРУЖНОЙ КОМПЛЕКТ 03.04.004.0001 (не указаны: НАКЛЕЙКА 03.09.99.0034-00; Плёнка прозрачная 100 мкм)	036
Mercedes Sprinter 904 / Volkswagen LT	



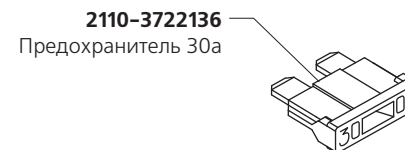
КРЫШКА РУЧКИ ВНУТРЕННЕЙ КОМПЛЕКТ 03.04.004.0002 (не указаны: НАКЛЕЙКА 03.09.99.0033-00; Плёнка прозрачная 100 мкм)	037
Mercedes Sprinter 904 / Volkswagen LT	



Кнопка дополнительная Г012.066	038
ГАЗель Бизнес / Баргузин Бизнес / Соболь Бизнес; Ford Transit; Mercedes Sprinter 906 / Volkswagen Crafter; Mercedes Sprinter 904 / Volkswagen LT; Fiat Ducato (240; 250); Peugeot Boxer / Citroen Jumper; Iveco Daily; Toyota Hiace	



Предохранитель 30а 2110-3722136	039
ГАЗель Бизнес / Баргузин Бизнес / Соболь Бизнес; Ford Transit; Mercedes Sprinter 906 / Volkswagen Crafter; Mercedes Sprinter 904 / Volkswagen LT; Fiat Ducato (240; 250); Peugeot Boxer / Citroen Jumper; Iveco Daily; Toyota Hiace	

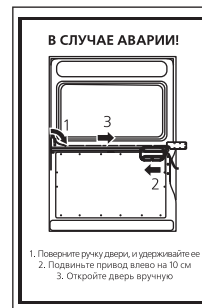


НАКЛЕЙКА ИНФОРМАЦИОННАЯ 10.09.99.0003	040
ГАЗель Бизнес / Баргузин Бизнес / Соболь Бизнес; Ford Transit; Mercedes Sprinter 906 / Volkswagen Crafter; Mercedes Sprinter 904 / Volkswagen LT; Fiat Ducato (240; 250); Peugeot Boxer / Citroen Jumper; Iveco Daily; Toyota Hiace	

10.09.99.0003
Наклейка
информационная

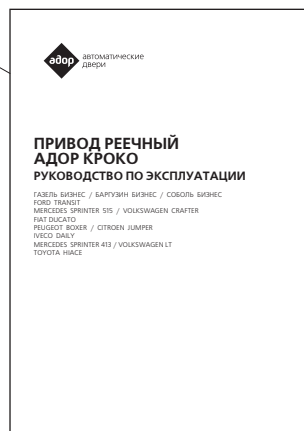


ИНСТРУКЦИЯ АВАРИЙНОГО ОТКРЫТИЯ 03.09.99.0096	042
Peugeot Boxer / Citroen Jumper	



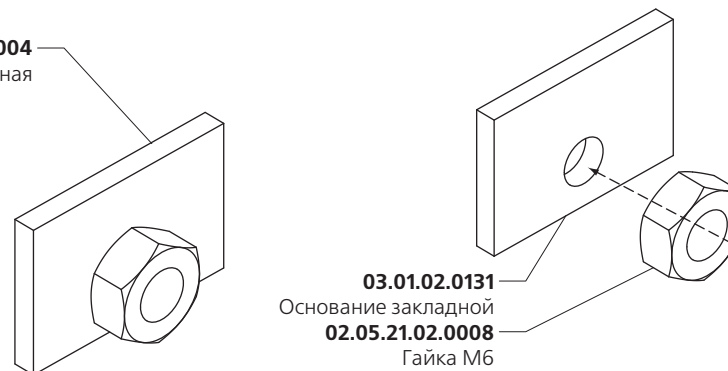
РУКОВОДСТВО ПО ЭКСПЛУАТАЦИИ 03.09.99.0103	041
ГАЗель Бизнес / Баргузин Бизнес / Соболь Бизнес; Ford Transit; Mercedes Sprinter 906 / Volkswagen Crafter; Mercedes Sprinter 904 / Volkswagen LT; Fiat Ducato (240; 250); Peugeot Boxer / Citroen Jumper; Iveco Daily; Toyota Hiace	

03.09.99.0103
Руководство
по эксплуатации



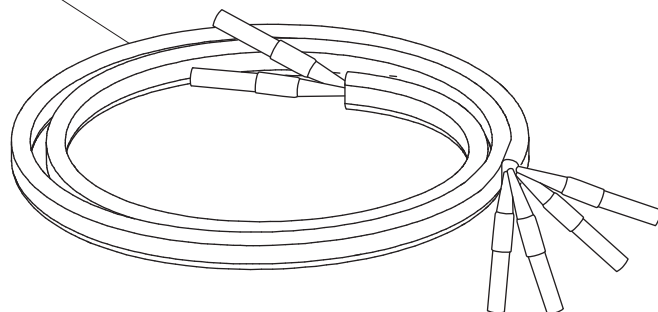
ЗАКЛАДНАЯ 03.00.002.0004	043
ГАЗель Бизнес / Баргузин Бизнес / Соболь Бизнес; Ford Transit; Mercedes Sprinter 906 / Volkswagen Crafter; Mercedes Sprinter 904 / Volkswagen LT; Fiat Ducato (240; 250); Peugeot Boxer / Citroen Jumper; Iveco Daily; Toyota Hiace	

03.00.002.0004
Закладная



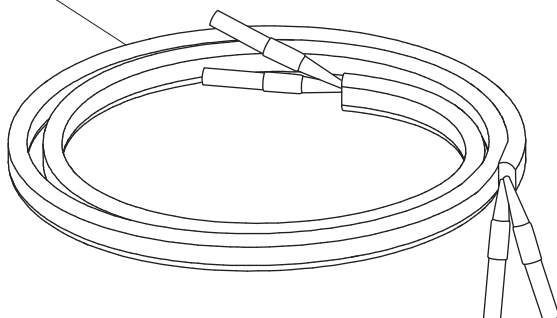
ЖГУТ АКТИВАТОРА В УПАКОВКЕ 30.10.007.0001 (не указаны: НАКЛЕЙКА 03.09.99.0118; Плёнка прозрачная 100 мкм)	044
Peugeot Boxer / Citroen Jumper / Iveco Daily / Fiat Ducato (240; 250)	

E001.060-01
Жгут активатора



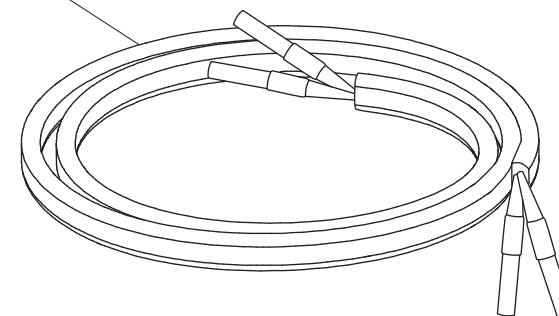
ЖГУТ АКТИВАТОРА В УПАКОВКЕ 30.10.007.0001 (не указаны: НАКЛЕЙКА 03.09.99.0118; Плёнка прозрачная 100 мкм)	045
Ford Transit / Volkswagen LT / Mercedes Sprinter 904	

M002.055-01
Жгут активатора



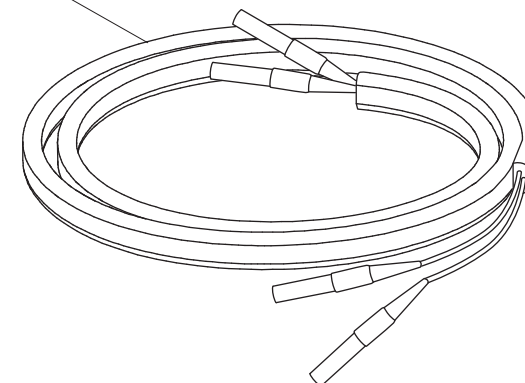
ЖГУТ АКТИВАТОРА В УПАКОВКЕ 03.00.007.0002 (не указаны: НАКЛЕЙКА 03.09.99.0022-00; Плёнка прозрачная 100 мкм)	046
ГАЗель Бизнес / Баргузин Бизнес / Соболь Бизнес	

G012.065-02
Жгут активатора

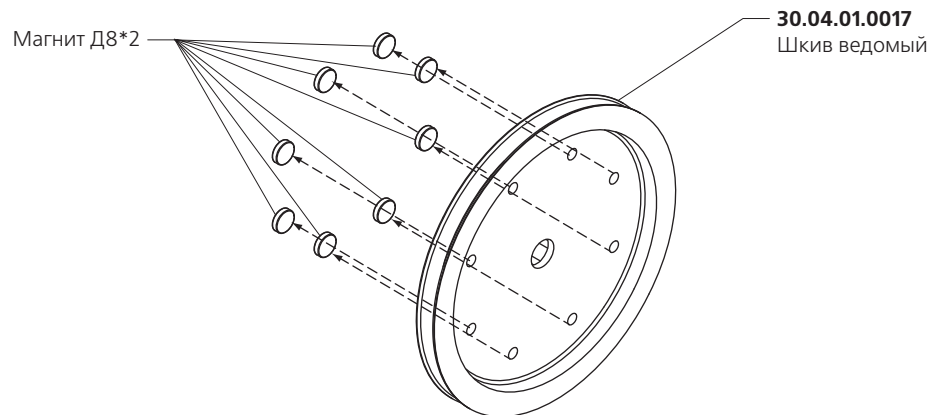


ЖГУТ АКТИВАТОРА В УПАКОВКЕ 30.10.007.0001 (не указаны: НАКЛЕЙКА 03.09.99.0030-00; Плёнка прозрачная 100 мкм)	047
Mercedes Sprinter 906 / Volkswagen Crafter	

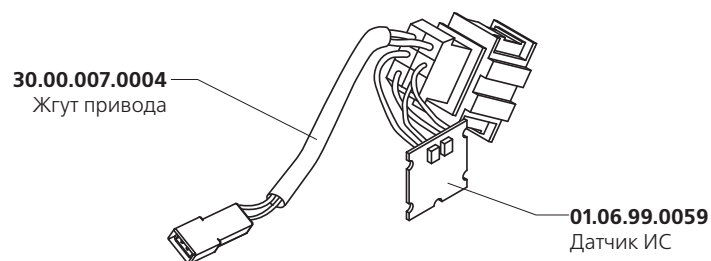
M003.055-01
Жгут активатора



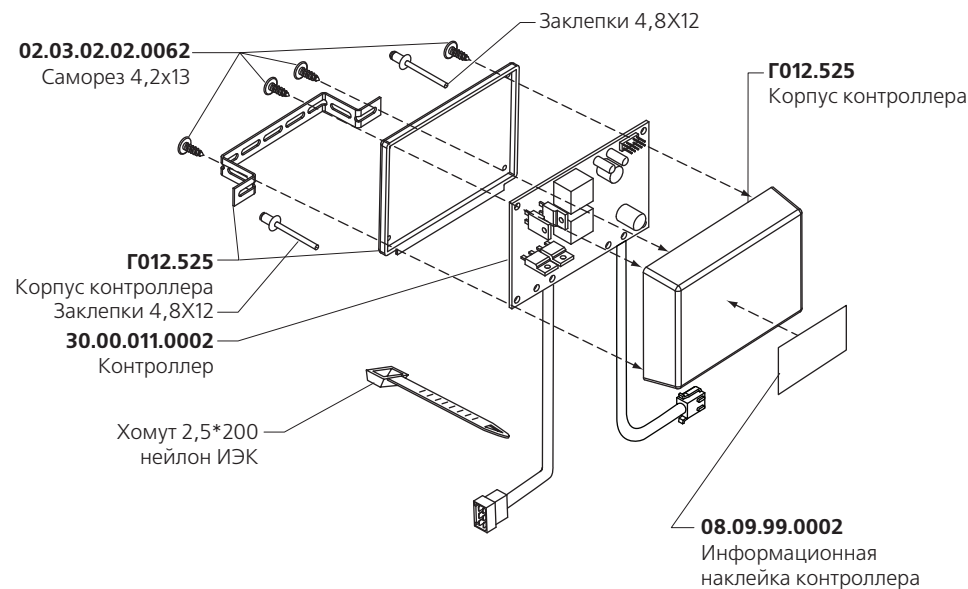
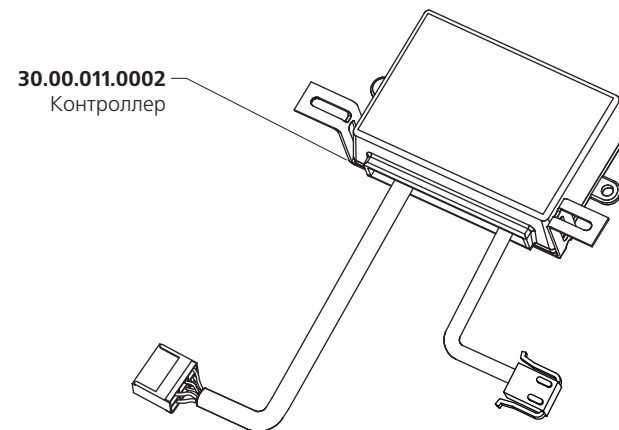
ШКИВ ВЕДОМЫЙ СБ 30.00.018.0001	048
ГАЗель Бизнес / Баргузин Бизнес / Соболь Бизнес; Ford Transit; Mercedes Sprinter 906 / Volkswagen Crafter; Mercedes Sprinter 904 / Volkswagen LT; Fiat Ducato (240; 250); Peugeot Boxer / Citroen Jumper; Iveco Daily; Toyota Hiace	



ДАТЧИК ИС СБ 30.00.011.0001	049
ГАЗель Бизнес / Баргузин Бизнес / Соболь Бизнес; Ford Transit; Mercedes Sprinter 906 / Volkswagen Crafter; Mercedes Sprinter 904 / Volkswagen LT; Fiat Ducato (240; 250); Peugeot Boxer / Citroen Jumper; Iveco Daily; Toyota Hiace	



КОНТРОЛЛЕР В УПАКОВКЕ 30.00.011.0003 (не указаны: 01.06.00.0050 ПАКЕТ 275X110X0,2; Этикетка LOMOND 70*32)	050
ГАЗель Бизнес / Баргузин Бизнес / Соболь Бизнес; Ford Transit; Mercedes Sprinter 906 / Volkswagen Crafter; Mercedes Sprinter 904 / Volkswagen LT; Fiat Ducato (240; 250); Peugeot Boxer / Citroen Jumper; Iveco Daily; Toyota Hiace	

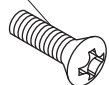


НАБОР МЕТИЗНЫЙ 30.00.000.0005

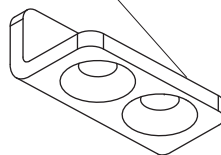
051

ГАЗель Бизнес / Баргузин Бизнес / Соболь Бизнес; Ford Transit; Mercedes Sprinter 906 / Volkswagen Crafter; Mercedes Sprinter 904 / Volkswagen LT; Fiat Ducato (240; 250); Peugeot Boxer / Citroen Jumper; Iveco Daily; Toyota Hiace

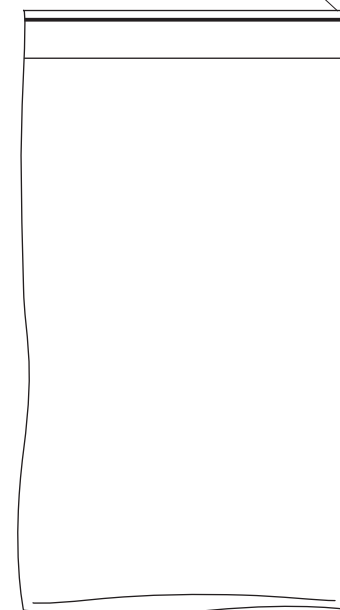
02.03.05.02.0084 - 2 шт.
Саморез мебельный 6X11



30.01.01.0029
Упор-фиксатор



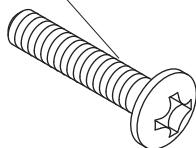
01.06.00.0053
Пакет 80x130x0,2



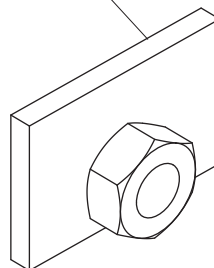
Этикетка LOMOND 70*32



02.02.02.02.0055 - 10 шт.
Винт М6х40



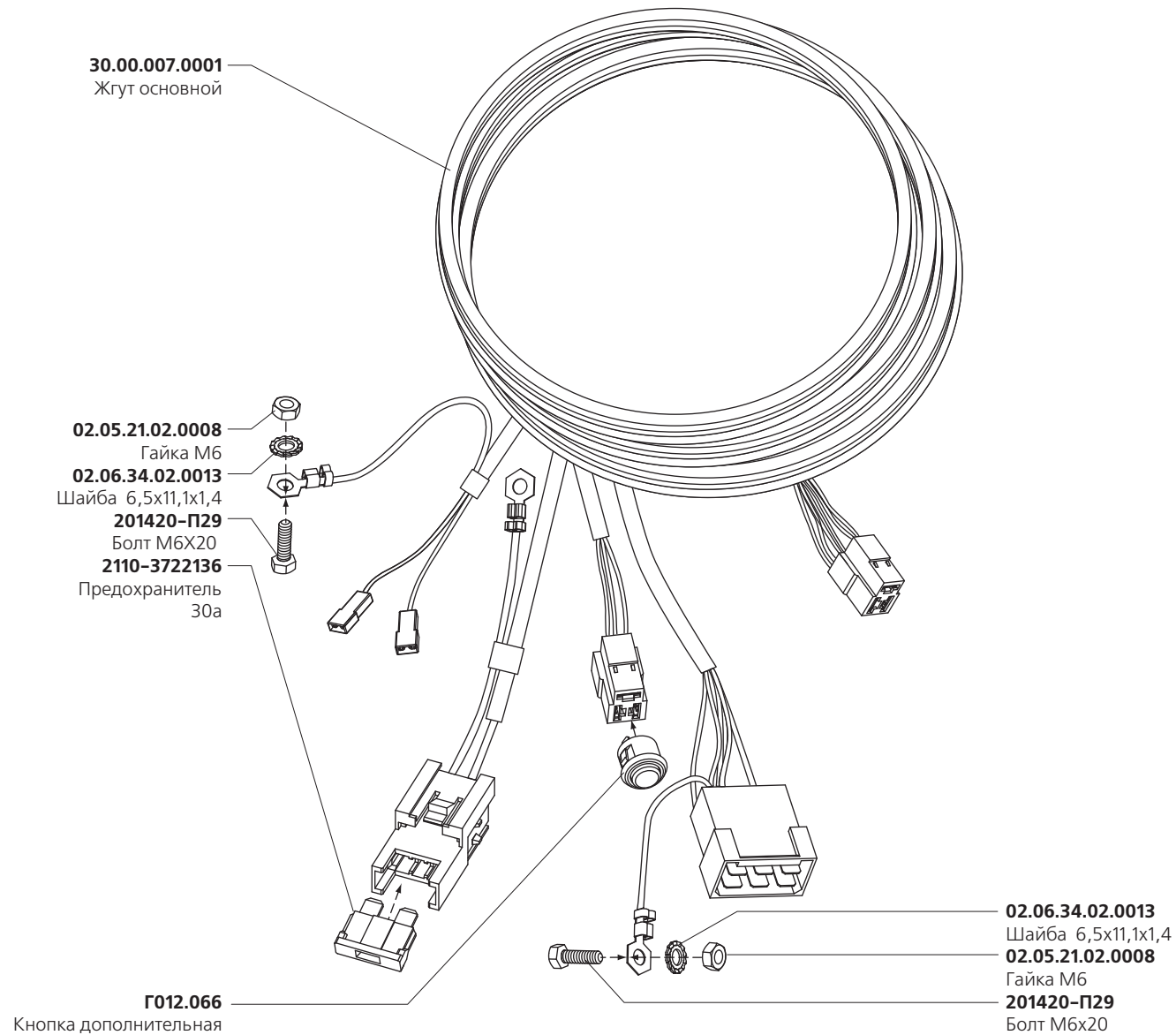
03.00.002.0004 - 10 шт.
Закладная



ЖГУТ ОСНОВНОЙ В УПАКОВКЕ 30.00.007.0005 (не указаны: 01.06.00.0048 ПАКЕТ 275X290X0,2; Этикетка LOMOND 70*32)

052

ГАЗель Бизнес / Баргузин Бизнес / Соболь Бизнес; Ford Transit; Mercedes Sprinter 906 / Volkswagen Crafter; Mercedes Sprinter 904 / Volkswagen LT; Fiat Ducato (240; 250); Peugeot Boxer / Citroen Jumper; Iveco Daily; Toyota Hiace



Артикул	Индекс	Стр.	Кол.	Наименование
01.06.00.0045	006	10	3	КЛЁПКА 5X10 ЦЕЛЬНАЯ АЛЮМИНИЕВАЯ
01.06.00.0053	051	32	1	ПАКЕТ 80X130X0,2
01.06.01.0057	003	7	1	МОТОР ПЛОСКОПЕЧАТНЫЙ
01.06.99.0059	049	31	1	ДАТЧИК ИС
01.06.99.0060	005	9	6	ПОДШИПНИК 19X10X5
02.02.01.01.0058	003	7	3	ВИНТ М6X30
02.02.01.02.0057	003	7	4	ВИНТ М6X14
02.02.02.02.0055	051	32	10	ВИНТ М6X40
02.03.02.01.0005	027	25	2	САМОРЕЗ 4,2X16
02.03.02.01.0005	035	27	2	САМОРЕЗ 4,2X16
02.03.02.01.0005	029	26	2	САМОРЕЗ 4,2X16
02.03.02.01.0005	030	26	2	САМОРЕЗ 4,2X16
02.03.02.01.0005	031	26	2	САМОРЕЗ 4,2X16
02.03.02.01.0005	033	27	2	САМОРЕЗ 4,2X16
02.03.02.01.0005	037	28	3	САМОРЕЗ 4,2X16
02.03.02.01.0005	036	28	2	САМОРЕЗ 4,2X16
02.03.02.01.0064	001	5	4	САМОРЕЗ 4,2X13
02.03.02.01.0064	003	7	4	САМОРЕЗ 4,2X13
02.03.02.02.0004	032	26	2	САМОРЕЗ 4,2X16
02.03.02.02.0004	034	27	2	САМОРЕЗ 4,2X16
02.03.02.02.0062	050	31	4	САМОРЕЗ 4,2X13
02.03.02.02.0066	003	7	3	САМОРЕЗ 2,2X9,5
02.03.05.02.0084	051	32	2	САМОРЕЗ МЕБЕЛЬНЫЙ 6X11
02.04.51.02.0006	008	11	1	ШПИЛЬКА М8X45
02.05.21.02.0008	003	7	7	ГАЙКА М6
02.05.21.02.0008	043	29	1	ГАЙКА М6
02.05.21.02.0008	052	33	2	ГАЙКА М6
02.05.24.02.0059	003	7	1	ГАЙКА М10 Н5
02.06.31.01.0014	003	7	3	ШАЙБА 6,5X12X1,7
02.06.31.03.0007	014	16	2	ШАЙБА 6X15X1
02.06.31.03.0007	018	18	2	ШАЙБА 6X15X1
02.06.31.03.0007	024	23	4	ШАЙБА 6X15X1
02.06.31.99.0061	003	7	1	ШАЙБА 11X18X1,6
02.06.34.02.0013	052	33	2	ШАЙБА 6,5X11,1X1,4
02.06.34.02.0081	003	7	3	ШАЙБА 6X11X1

Артикул	Индекс	Стр.	Кол.	Наименование
02.10.46.02.0088	003	7	4	СКОБА ДЛЯ САМОРЕЗОВ
03.00.002.0002	019	18	1	ОПОРА УНИВЕРСАЛЬНАЯ
03.00.002.0004	043	29	1	ЗАКЛАДНАЯ
03.00.002.0004	051	32	10	ЗАКЛАДНАЯ
03.00.003.0003	008	11	1	ТЯГА
03.00.005.0001	010	13	1	ПРОКЛАДКА Н4 КОМПЛЕКТ
03.00.005.0002	011	14	1	ПРОКЛАДКА Н16 КОМПЛЕКТ
03.00.006.0001	012	15	1	КОНТАКТЫ СДВИЖНОЙ ДВЕРИ
03.00.007.0002	046	30	1	ЖГУТ АКТИВАТОРА В УПАКОВКЕ
03.01.001.0001	020	19	1	ПРИВОД ЗАМКА КОМПЛЕКТ
03.01.002.0001	014	16	1	ОПОРА КОМПЛЕКТ
03.01.002.0002	014	16	1	ОПОРА
03.01.004.0001	027	25	1	КРЫШКА РУЧКИ НАРУЖНОЙ КОМПЛЕКТ
03.01.004.0002	028	25	1	КРЫШКА РУЧКИ ВНУТРЕННЕЙ КОМПЛЕКТ
03.01.02.0001-00	019	18	1	КРОНШТЕЙН ОПОРЫ УНИВЕРСАЛЬНОЙ
03.01.02.0002-00	016	17	1	КРОНШТЕЙН ОПОРЫ FORD
03.01.02.0003-00	016	17	1	УСИЛИТЕЛЬ ОПОРЫ FORD
03.01.02.0004-00	018	18	1	ОСНОВАНИЕ КРОНШТЕЙНА ОПОРЫ IVECO
03.01.02.0005-00	018	18	1	РЕБРО ОПОРЫ IVECO
03.01.02.0006-00	018	18	1	РЕБРО ОПОРЫ IVECO
03.01.02.0110	025	24	1	ОСНОВАНИЕ КРОНШТЕЙНА
03.01.02.0114	025	24	1	ПЛАНКА КРЕПЛЕНИЯ ТРОСА
03.01.02.0131	043	29	1	ОСНОВАНИЕ ЗАКЛАДНОЙ
03.02.01.0019-00	035	27	1	КРЫШКА РУЧКИ НАРУЖНОЙ
03.03.00.0113	025	24	1	КРЮК ТЯГИ
03.03.00.0116	025	24	2	ВТУЛКА РАСПОРНАЯ
03.03.02.0007-00	018	18	2	ВТУЛКА ДИСТАНЦИОННАЯ ОПОРЫ IVECO
03.03.02.0111	025	24	1	ОСЬ ТЯГИ
03.03.02.0112	025	24	1	ПАЛЕЦ
03.04.004.0001	036	28	1	КРЫШКА РУЧКИ НАРУЖНОЙ КОМПЛЕКТ
03.04.004.0002	037	28	1	КРЫШКА РУЧКИ ВНУТРЕННЕЙ КОМПЛЕКТ
03.04.99.0068-00	006	10	1	ЗВЕЗДОЧКА
03.05.001.0001	021	20	1	ПРИВОД ЗАМКА КОМПЛЕКТ
03.05.004.0001	029	26	1	КРЫШКА РУЧКИ НАРУЖНОЙ КОМПЛЕКТ
03.05.004.0002	030	26	1	КРЫШКА РУЧКИ ВНУТРЕННЕЙ КОМПЛЕКТ

Артикул	Индекс	Стр.	Кол.	Наименование
03.05.006.0001	013	15	1	КОНТАКТЫ СДВИЖНОЙ ДВЕРИ
03.06.001.0001	023	22	1	ПРИВОД ЗАМКА КОМПЛЕКТ
03.06.002.0001	016	17	1	ОПОРА КОМПЛЕКТ
03.06.002.0002	016	17	1	ОПОРА
03.06.004.0001	031	26	1	КРЫШКА РУЧКИ НАРУЖНОЙ КОМПЛЕКТ
03.06.004.0002	032	26	1	КРЫШКА РУЧКИ ВНУТРЕННЕЙ КОМПЛЕКТ
03.07.001.0001	024	23	1	ПРИВОД ЗАМКА КОМПЛЕКТ
03.07.004.0001	033	27	1	КРЫШКА РУЧКИ НАРУЖНОЙ КОМПЛЕКТ
03.07.004.0002	034	27	1	КРЫШКА РУЧКИ ВНУТРЕННЕЙ КОМПЛЕКТ
03.09.001.0001	026	25	1	ПРИВОД ЗАМКА КОМПЛЕКТ
03.09.002.0001	018	18	1	ОПОРА КОМПЛЕКТ
03.09.002.0002	018	18	1	ОПОРА
03.09.99.0096	042	29	1	ИНСТРУКЦИЯ АВАРИЙНОГО ОТКРЫТИЯ
03.09.99.0103	041	29	1	РУКОВОДСТВО ПО ЭКСПЛУАТАЦИИ
03.10.001.0002	025	24	1	ПРИВОД ЗАМКА
03.10.001.0003	025	24	1	ПРИВОД ЗАМКА КОМПЛЕКТ
03.10.003.0002	025	24	1	ТЯГА
03.10.004.0001	035	27	1	КРЫШКА РУЧКИ НАРУЖНОЙ КОМПЛЕКТ
08.09.99.0002	050	31	1	ИНФОРМАЦИОННАЯ НАКЛЕЙКА КОНТРОЛЛЕРА
1/10879/76	021	20	1	КОЛЬЦО СТОПОРНОЕ Ф7
1/11977/73	025	24	4	ШАЙБА Ф6 ПРУЖИННАЯ КОНИЧЕСКАЯ
1/58962/11	014	16	2	ГАЙКА М6
1/58962/11	018	18	2	ГАЙКА М6
1/58962/11	024	23	4	ГАЙКА М6
1/58962/11	025	24	4	ГАЙКА М6
1/61023/11	007	11	2	ГАЙКА М8
1/61023/11	008	11	2	ГАЙКА М8
1/61023/11	014	16	1	ГАЙКА М8
10.09.99.0003	040	29	1	НАКЛЕЙКА ИНФОРМАЦИОННАЯ
14195076	020	19	1	ШАЙБА ПР D4
14195076	021	20	4	ШАЙБА ПР D4
14195076	022	21	2	ШАЙБА ПР D4
14195076	023	22	1	ШАЙБА ПР D4
14195076	025	24	2	ШАЙБА ПР D4
14195076	022	21	2	ШАЙБА ПР D4

Артикул	Индекс	Стр.	Кол.	Наименование
201420-П29	024	23	4	БОЛТ М6*20
201420-П29	052	33	2	БОЛТ М6Х20
2110-3722136	039	28	1	ПРЕДОХРАНИТЕЛЬ 30А
2110-3722136	052	33	1	ПРЕДОХРАНИТЕЛЬ 30А
30.00.000.0003	001	5	1	ПРИВОД ДВЕРИ В УПАКОВКЕ
30.00.000.0003	002	6	1	ПРИВОД ДВЕРИ В УПАКОВКЕ
30.00.000.0003	003	7	1	ПРИВОД ДВЕРИ В УПАКОВКЕ
30.00.000.0005	051	32	1	НАБОР МЕТИЗНЫЙ
30.00.002.0001	003	7	1	КАРЕТКА
30.00.002.0001	004	8	1	КАРЕТКА
30.00.007.0001	052	33	1	ЖГУТ ОСНОВНОЙ
30.00.007.0004	049	31	1	ЖГУТ ПРИВОДА
30.00.007.0005	052	33	1	ЖГУТ ОСНОВНОЙ В УПАКОВКЕ
30.00.009.0002	009	12	1	РЕЙКА КОМПЛЕКТ КРОКО №2
30.00.011.0001	003	7	1	ДАТЧИК ИС СБ
30.00.011.0001	049	31	1	ДАТЧИК ИС СБ
30.00.011.0002	050	31	1	КОНТРОЛЛЕР
30.00.011.0003	050	31	1	КОНТРОЛЛЕР В УПАКОВКЕ
30.00.014.0001	003	7	1	РЕДУКТОР ЦИЛИНДРИЧЕСКИЙ N8
30.00.014.0001	005	9	1	РЕДУКТОР ЦИЛИНДРИЧЕСКИЙ N8
30.00.018.0001	003	7	1	ШКИВ ВЕДОМЫЙ СБ
30.00.018.0001	048	31	1	ШКИВ ВЕДОМЫЙ СБ
30.00.019.0002	003	7	4	ШЕСТЕРНЯ ПРИВОДА
30.00.019.0002	006	10	1	ШЕСТЕРНЯ ПРИВОДА
30.01.01.0029	051	32	1	УПОР-ФИКСАТОР
30.01.02.0009	004	8	1	НАПРАВЛЯЮЩАЯ ПЕРЕДНЯЯ
30.01.02.0010	004	8	1	НАПРАВЛЯЮЩАЯ ЗАДНЯЯ
30.01.02.0012	004	8	2	БАШМАК
30.01.02.0013	004	8	1	УСИЛИТЕЛЬ
30.01.02.0016	003	7	1	СКОБА
30.01.02.0018	003	7	1	ФИКСАТОР
30.01.02.0030	004	8	1	ОСНОВАНИЕ ВЕРХНЕЕ
30.01.02.0031	004	8	1	ОСНОВАНИЕ НИЖНЕЕ
30.01.02.0042	015	16	1	ОСНОВАНИЕ ОПОРЫ CRAFTER
30.01.02.0042	017	17	1	ОСНОВАНИЕ ОПОРЫ Fiat Ducato (240; 250)

Артикул	Индекс	Стр.	Кол.	Наименование
30.02.01.0022	002	6	1	КРЫШКА ПРИВОДА
30.03.00.0002	005	9	1	ВАЛ ВЕДУЩИЙ
30.03.00.0004	005	9	1	ВАЛ ПРОМЕЖУТОЧНЫЙ
30.03.00.0006	005	9	1	ВАЛ ВЕДОМЫЙ
30.03.02.0014	004	8	1	ГАЙКА М8Х15
30.03.02.0019	005	9	3	ВТУЛКА
30.03.02.0021	003	7	1	ШТИФТ
30.03.02.0023	003	7	1	ШКИВ ВЕДУЩИЙ D22
30.03.02.0038	006	10	1	СТУПИЦА
30.03.02.0043	017	17	1	ВТУЛКА РЕЗЬБОВАЯ ДИСТАНЦИОННАЯ
30.03.02.0044	007	11	1	ШПИЛЬКА М8Х75
30.03.02.0046	015	16	1	ВТУЛКА РЕЗЬБОВАЯ ДИСТАНЦИОННАЯ
30.04.01.0008	005	9	2	КОРПУС РЕДУКТОРА
30.04.01.0017	048	31	1	ШКИВ ВЕДОМЫЙ
30.05.002.0001	015	16	1	ОПОРА КОМПЛЕКТ
30.05.002.0002	015	16	1	ОПОРА ПРИВОДА CRAFTER
30.06.003.0001	007	11	1	ТЯГА УДЛИНЕННАЯ
30.06.01.0037	003	7	1	ДЕМПФЕР
30.10.002.0001	017	17	1	ОПОРА КОМПЛЕКТ
30.10.002.0002	017	17	1	ОПОРА ПРИВОДА Fiat Ducato (240; 250)
30.10.007.0001	044	30	1	ЖГУТ АКТИВАТОРА В УПАКОВКЕ
30.10.007.0001	045	30	1	ЖГУТ АКТИВАТОРА В УПАКОВКЕ
30.10.007.0001	047	30	1	ЖГУТ АКТИВАТОРА В УПАКОВКЕ
3302-5602155	028	25	3	ПИСТОН КРЕПЛЕНИЯ ОБИВКИ
3302-5602156	028	25	3	ГНЕЗДО ПИСТОНА
8H20D18	021	20	2	ШАЙБА 8*2
F001.002	031	26	1	КРЫШКА РУЧКИ НАРУЖНОЙ
F001.004	032	26	1	КРЫШКА РУЧКИ ВНУТРЕННЕЙ
F001.500	023	22	1	ПРИВОД ЗАМКА ДВЕРИ
F001.505	023	22	1	КАРКАС ПРИВОДА
F001.506	023	22	1	ОСНОВАНИЕ КАРКАСА
F001.507	023	22	1	КРОНШТЕЙН ТРОСА
F001.510	023	22	1	ПОЛЗУН
F001.511	023	22	1	УШКО
F001.512	023	22	1	НАПРАВЛЯЮЩАЯ

Артикул	Индекс	Стр.	Кол.	Наименование
M003.501	021	20	2	ТЯГА МАЛАЯ
M003.503	021	20	1	РЫЧАГ ПРАВЫЙ
M003.507	021	20	1	ТЯГА ЗАМКА
M003.510	021	20	1	КРОНШТЕЙН ПРИВОДА
ОРТИВБЕЛТ 6/400	003	7	1	РЕМЕНЬ КЛИНОВОЙ 6/400
AME-02	020	19	1	АКТИВАТОР
AME-02	021	20	2	АКТИВАТОР
AME-02	022	21	1	АКТИВАТОР
AME-02	023	22	1	АКТИВАТОР
AME-02	024	23	2	АКТИВАТОР
AME-02	025	24	2	АКТИВАТОР
AME-02	026	25	2	АКТИВАТОР
G012.001	020	19	1	ШАЙБА
G012.002	020	19	1	ГНЕЗДО
G012.042	028	25	1	КРЫШКА РУЧКИ ВНУТРЕННЕЙ
G012.044	012	15	4	САМОРЕЗ 3,5X16 (ПОТАЙ)
G012.044	013	15	4	САМОРЕЗ 3,5X16 (ПОТАЙ)
G012.046	020	19	2	САМОРЕЗ 4X24
G012.046	021	20	4	САМОРЕЗ 4X24
G012.046	022	21	2	САМОРЕЗ 4X24
G012.046	023	22	2	САМОРЕЗ 4X24
G012.046	024	23	4	САМОРЕЗ 4X24
G012.046	025	24	4	САМОРЕЗ 4X24
G012.046	026	25	4	САМОРЕЗ 4X24
G012.046	022	21	2	САМОРЕЗ 4X24
G012.047	027	25	1	КРЫШКА РУЧКИ НАРУЖНОЙ
G012.061	020	19	1	ТРОС
G012.065-02	046	30	1	ЖГУТ АКТИВАТОРА
G012.066	038	28	1	КНОПКА ДОПОЛНИТЕЛЬНАЯ
G012.066	052	33	1	КНОПКА ДОПОЛНИТЕЛЬНАЯ
G012.070	020	19	4	ЗАЖИМ ТРОСА
G012.090	012	15	1	ПОДВИЖНАЯ ГРУППА КОНТАКТОВ
G012.090	013	15	1	ПОДВИЖНАЯ ГРУППА КОНТАКТОВ
G012.091	012	15	1	КОРПУС
G012.091	013	15	1	КОРПУС

Артикул	Индекс	Стр.	Кол.	Наименование
G012.092	012	15	2	КОНТАКТ
G012.092	013	15	2	КОНТАКТ
G012.093	012	15	2	ПРУЖИНЫ
G012.093	013	15	2	ПРУЖИНЫ
G012.094	012	15	2	УПЛОТНИТЕЛЬ
G012.094	013	15	1	УПЛОТНИТЕЛЬ
G012.095	012	15	1	НЕПОДВИЖНАЯ ГРУППА КОНТАКТОВ
G012.095	013	15	1	НЕПОДВИЖНАЯ ГРУППА КОНТАКТОВ
G012.096	012	15	1	КОРПУС
G012.096	013	15	1	КОРПУС
G012.097	012	15	2	ПЛАСТИНА КОНТАКТА
G012.097	013	15	2	ПЛАСТИНА КОНТАКТА
G012.202-10	003	7	1	ГАЙКА М8 КОНИЧЕСКАЯ
G012.317	007	11	2	ВИНТ ОПОРНЫЙ
G012.317	008	11	2	ВИНТ ОПОРНЫЙ
G012.453-10	021	20	1	ОСЬ ШКИВА ПЕРЕДНЕГО
G012.525	050	31	2	КОРПУС КОНТРОЛЛЕРА
G020.001	009	12	1	РЕЙКА
G020.003	010	13	3	ПРОКЛАДКА Н4
G020.007	011	14	1	ПРОКЛАДКА Н16
G020.421	014	16	1	ОСНОВАНИЕ КРОНШТЕЙНА
G020.422	014	16	1	ПЛАНКА ШАРОВОЙ ОПОРЫ
G020.452	007	11	2	ГНЕЗДО ШАРОВОЕ
G020.452	008	11	2	ГНЕЗДО ШАРОВОЕ
E001.002	033	27	1	КРЫШКА РУЧКИ НАРУЖНОЙ
E001.003	034	27	1	КРЫШКА РУЧКИ ВНУТРЕННЕЙ
E001.060-01	044	30	1	ЖГУТ АКТИВАТОРА
E001.404	014	16	1	ВТУЛКА ДИСТАНЦИОННАЯ
E001.501	024	23	1	КРОНШТЕЙН АКТИВАТОРА
E001.505	024	23	1	ПРИВОД НИЖНИЙ
E001.510	024	23	1	ПРИВОД ВЕРХНИЙ
M002.009	036	28	1	КРЫШКА РУЧКИ НАРУЖНОЙ
M002.500	022	21	1	ПРИВОД ЗАМКА
M002.501	022	21	1	ОСНОВАНИЕ КРОНШТЕЙНА
M002.502	022	21	1	РЫЧАГ ПРИВОДА ЗАМКА

Артикул	Индекс	Стр.	Кол.	Наименование
M002.011	037	28	1	КРЫШКА РУЧКИ ВНУТРЕННЕЙ
M002.503	022	21	1	ОСЬ РЫЧАГА
M002.510	022	21	1	ТЯГА ПРИВОДА ЗАМКА
M002.055-01	045	30	1	ЖГУТ АКТИВАТОРА
M003.001	013	15	1	ПРОСТАВКА КОНТАКТОВ
M003.002	029	26	1	КРЫШКА РУЧКИ НАРУЖНОЙ
M003.004	030	26	1	КРЫШКА РУЧКИ ВНУТРЕННЕЙ
M003.055-01	047	30	1	ЖГУТ АКТИВАТОРА
M003.500-01	021	20	1	ПРИВОД ЗАМКА
M003.500-01-01	021	20	2	АКТИВАТОР ТЯГА МАЛАЯ ИСП 1
M003.502	021	20	1	РЫЧАГ ЛЕВЫЙ
M003.504	021	20	1	РЫЧАГ МАЛЫЙ
M003.506	021	20	1	РЫЧАГ ПРОМЕЖУТОЧНЫЙ
M003.511	021	20	1	ОСНОВАНИЕ КРОНШТЕЙНА
M003.513	021	20	1	ОПОРА
M003.514	021	20	1	КРОНШТЕЙН ТРОСА
ХОМУТ 2,5*200	003	7	2	НЕЙЛОН ИЭК
ХОМУТ 2,5*200	050	31	1	НЕЙЛОН ИЭК
-	020	19	2	ШАЙБА 5X13
-	018	18	1	ГАЙКА М8 ПЕРЕХОДНАЯ ОЦИНК
-	009	12	1	КРОМКА 19/12 PVC 11347012 РАУКАТЕКС СЕРАЯ
-	014	16	3	ЗАКЛЁПКИ 4,8*12
-	014	16	2	ВИНТ П/К М6-25
-	015	16	1	ВИНТ П/К М6-25
-	015	16	6	ЗАКЛЁПКИ 4,8*12
-	015	16	1	ГАЙКА М8 ПЕРЕХОДНАЯ ОЦИНК
-	016	17	8	ЗАКЛЁПКИ 4,8*12
-	016	17	1	ГАЙКА М8 ПЕРЕХОДНАЯ ОЦИНК
-	017	17	6	ЗАКЛЁПКИ 4,8*12
-	017	17	1	ВИНТ Ш/Г М6-8
-	017	17	1	ГАЙКА М8 ПЕРЕХОДНАЯ ОЦИНК
-	018	18	2	ВИНТ П/К М6-25
-	018	18	6	ЗАКЛЁПКИ 4,8*12
-	018	18	1	ГАЙКА М8 ПЕРЕХОДНАЯ ОЦИНК
-	019	18	1	ГАЙКА М8 ПЕРЕХОДНАЯ ОЦИНК

Артикул	Индекс	Стр.	Кол.	Наименование
-	021	20	4	ЗАКЛЁПКИ 4,8*12
-	023	22	3	ЗАКЛЁПКИ 4,8*12
-	023	22	1	ШАЙБА 5-10-1
-	024	23	1	ТЯГА ОТ АКТИВАТОРА Б/Н.
-	024	23	1	КОЛОДКА ОТ АКТИВАТОРА Б/Н.
-	026	25	2	ТЯГА ОТ АКТИВАТОРА Б/Н.
-	026	25	2	КОЛОДКА ОТ АКТИВАТОРА Б/Н.
-	025	24	4	ВИНТ М6*14
-	025	24	1	КОЛОДКА ОТ АКТИВАТОРА Б/Н.
-	048	31	8	МАГНИТ Д8*2
-	050	31	2	ЗАКЛЕПКИ 4,8X12
-	051	32	1	ЭТИКЕТКА LOMOND 70*32