

45 9152

**Отопитель  
независимый  
жидкостный**

**Каталог деталей и сборочных единиц**

0020.10 8106 010-10 КДС



Настоящий "Каталог деталей и сборочных единиц" (КДС) предназначен для персонала, занимающегося обслуживанием и ремонтом отопителя независимого жидкостного типа Б7В и Д7В (отопитель) и его модификаций.

КДС состоит из разделов:

- схема деления изделия на составные части;
- иллюстрации сборочных единиц и деталей;
- перечень сборочных единиц и деталей.

КДС используют для определения обозначения сборочных единиц и деталей, вышедших из строя при эксплуатации отопителей, пользуясь рисунками 2, 3, 4 и таблицей 2.

КДС разработан для отопителей 0020.108106010-10, 0020.108106010-20, 0025.108106010-10, 0025.108106010-20, 0025.108106010-30, 0025.208106010-10 и 0025.208106010-20 и не отражает незначительных конструктивных изменений, внесенных предприятием-изготовителем после подписания к печати данного каталога.

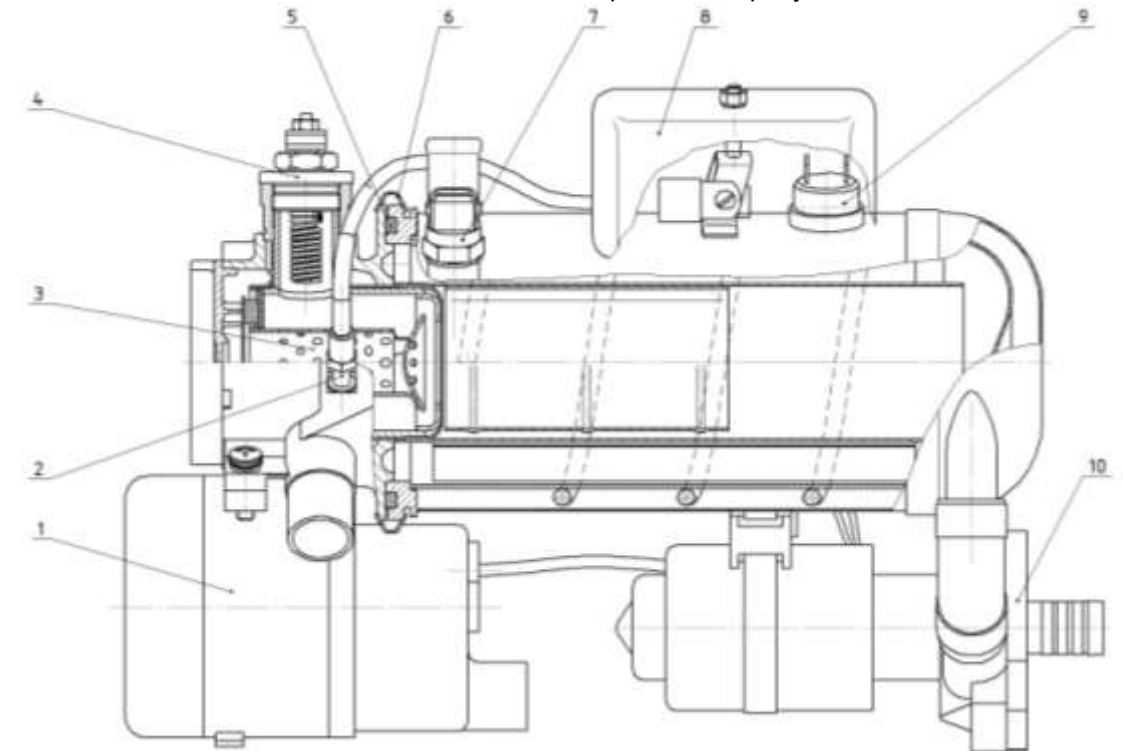
Модификации и типы отопителей, их различия по напряжению питания, потребляемому топливу и креплению приведены в таблице 1, различия комплекта монтажных частей в таблице 2.

Таблица 1.

Обозначение модификации отопителя	Тип отопителя	Номинальное напряжение, В	Потребляемое топливо	Крепление отопителя на отапливаемом объекте
0020.10 8106 010-10	Б7В	12	бензин	нижнее
0025.10 8106 010-10	Д7В	12	диз.топл.	нижнее
0025.20 8106 010-10	Д7В	24	диз.топл.	нижнее
0020.10 8106 010-20	Б7В	12	бензин	боковое
0025.10 8106 010-20	Д7В	12	диз.топл.	боковое
0025.20 8106 010-20	Д7В	24	диз.топл.	боковое
0025.10 8106 010-30	Д7В	12	диз.топл.	боковое

## 1 СХЕМА ДЕЛЕНИЯ ИЗДЕЛИЯ НА СОСТАВНЫЕ ЧАСТИ

1.1 Основные составные части отопителя изображены на рисунке 1.



1 – нагнетатель; 2 – датчик горения; 3 – камера сгорания; 4 – свеча накаливания; 5 – уплотнитель; 6 – хомут горелки; 7 – датчик температуры; 8 – крышка; 9 – термопредохранитель; 10 – жидкостный насос.

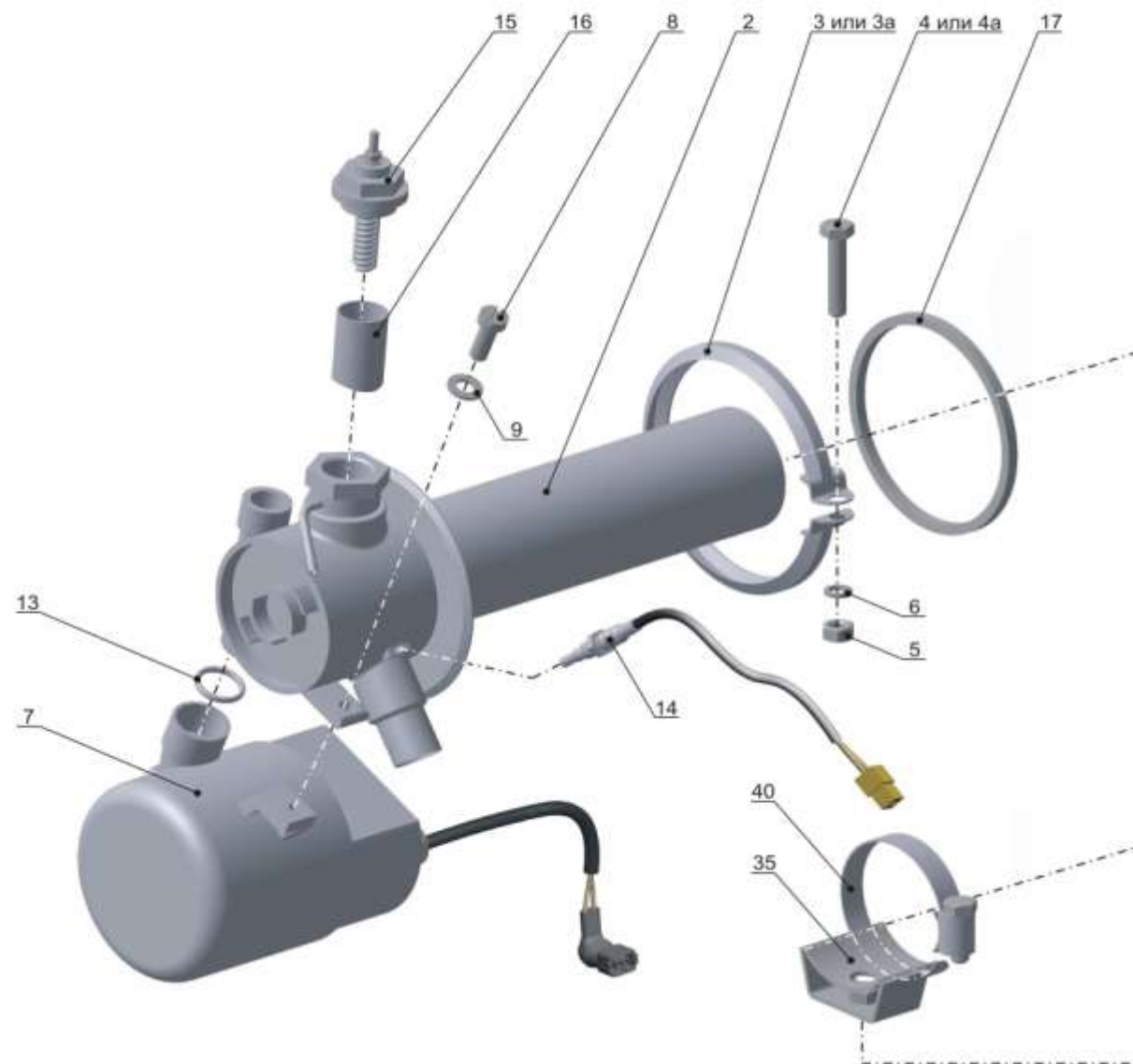
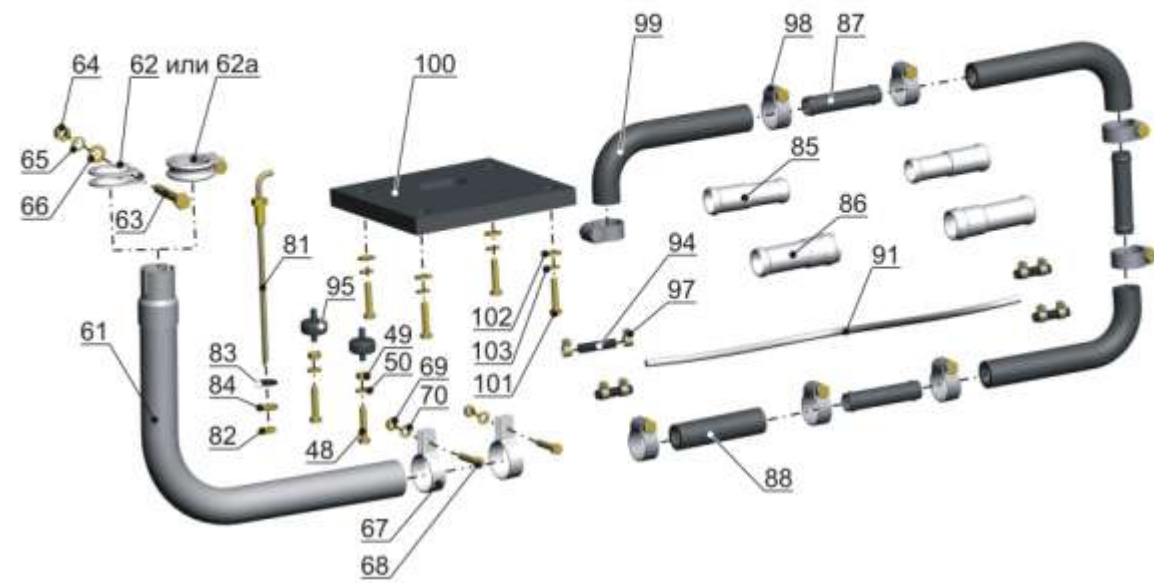
## 2 ИЛЛЮСТРАЦИИ СБОРОЧНЫХ ЕДИНИЦ И ДЕТАЛЕЙ

2.1 Иллюстрации сборочных единиц и деталей, входящих в отопитель и монтажный комплект приведены на рисунках 2, 3, 4.

## 3 ПЕРЕЧЕНЬ СБОРОЧНЫХ ЕДИНИЦ И ДЕТАЛЕЙ

3.1 Перечень наименований и обозначений сборочных единиц и деталей, входящих в отопитель и монтажный комплект, в соответствии с таблицей 2.

Комплект монтажных частей



0020.10 8106 010-10 КДС С.13

Продолжение таблицы 2

Номер рисунка	Номер позиции	Обозначение	Наименование сборочных единиц, деталей	Количество сборочных единиц, деталей для отопителя							Сведения о возможности замены и ремонта	
				0020.10 8106 010-10	0025.10 8106 010-10	0025.20 8106 010-10	0020.10 8106 010-20	0025.10 8106 010-20	0025.20 8106 010-20	0025.10 8106 010-30		
2, 3	88	0020.10 8106 876	Шланг соединительный Рукав-деталь 18-26-1500-0,3(3,0) ТУ 38.105 1909-89	1	1	1	1	1	1	-		
4	89	0025.10 8106 876	Шланг соединительный Рукав-деталь 18-26-1850-0,3(3,0) ТУ 38.105 1909-89	-	-	-	-	-	-	1		
	90	0025.10 8106 877	Шланг соединительный Рукав-деталь 18-26-550-0,3(3,0) ТУ 38.105 1909-89	-	-	-	-	-	-	1		
2, 3	91	0020.10 8106 655	Трубка Трубка рилсановая TRN 6/4 L=7000мм	1	1	1	1	1	1	-		
4	92	0025.10 8106 655	Трубка Трубка рилсановая TRN 6/4 L=3500мм	-	-	-	-	-	-	1		
	93	0025.10 8106 656	Трубка Трубка рилсановая TRN 6/4 L=1200мм	-	-	-	-	-	-	1		
2, 3, 4	94	ПЖД8-1015166	Трубка Рукав-деталь 6-12,5-50-1,3(13) ТУ 38.105 1909-89	4	4	4	4	4	4	4		
2, 3	95		Опора 2110-6104716	2	2	2	2	2	2	-		
2, 3, 4	96		Хомут ленточный ТК20/5 200x4,8	10	10	10	10	10	10	10	6	
	97		Хомут червячный TORRO S8-12/9 C7 W1D	8	8	8	8	8	8	8		
	98		Хомут червячный TORRO 20-32/9 C7 W2	10	10	10	10	10	10	8		
2, 3	99		Шланг отводящий 33021-8120034 ТУ 38.105.256-88	3	3	3	3	3	3	-		
	100	0020.10 8106 815 или 0020.10 8106 815-01	Прокладка	1	1	1	1	1	1	-		
			Крепёжные детали:									
	101	850013	Болт М8х35	4	4	4	4	4	4	-		
	102	850611	Шайба плоская 8	4	4	4	4	4	4	-		
	103		Шайба пружинная 8Т	4	4	4	4	4	4	-		
4	104	850012	Болт М12х35	-	-	-	-	-	-	4		
	105		Гайка М12-6Н	-	-	-	-	-	-	8		
	106		Шайба пружинная 12	-	-	-	-	-	-	4		
	107		Шайба плоская 12	-	-	-	-	-	-	4		
	108		Гнездо 203613 ОСТ 37.003.032-88	-	-	-	-	-	-	1		
	109	ПЖД12М-1015709	Оболочка	-	-	-	-	-	-	1		
	110	ПЖД12М-1015710	Оболочка	-	-	-	-	-	-	1		

С.12 0020.10 8106 010-10 КДС

Продолжение таблицы 2

Номер рисунка	Номер позиции	Обозначение	Наименование сборочных единиц, деталей	Количество сборочных единиц, деталей для отопителя							Сведения о возможности замены и ремонта	
				0020.10 8106 010-10	0025.10 8106 010-10	0025.20 8106 010-10	0020.10 8106 010-20	0025.10 8106 010-20	0025.20 8106 010-20	0025.10 8106 010-30		
2, 3, 4	55	0020.10 8106 260	Жгут отопителя	1	1	1	1	1	1	-		
		0025.10 8106 260		-	-	-	-	-	-	1		
	56		Реле 75.3777 ТУ 37.469.093-2006	2	2	-	2	2	-	2		
			Реле 751.3777 ТУ 37.469.093-2006	-	-	2	-	-	2	-		
	57		Крепёжные детали:									
			Болт М6-6х12	2	2	2	2	2	2	2		
	58		Гайка М6-6Н	2	2	2	2	2	2	2		
	59		Шайба пружинная 6	2	2	2	2	2	2	2		
	60		Предохранитель 30А 356.3722 (2110-3722130) ТУ 37.469.013-95	2	2	-	2	2	-	2		
			Предохранитель 25А 355.3722 (2110-3722125) ТУ 37.469.013-95	-	-	2	-	-	2	-		
	61		Металлорукав 000.4859.166.000	-	-	-	-	-	-	-		1
			Металлорукав 000.4859.166.000-01	1	1	1	1	1	1	-		-
	62	0020.10 8106 821		Крепёжные детали:								
				Хомут	1	1	1	1	1	1		1
63		Болт М8-6х50	1	1	1	1	1	1	1			
64		Гайка М8-6Н	1	1	1	1	1	1	1			
65		Шайба пружинная 8Т	1	1	1	1	1	1	1			
66		Шайба плоская 8	1	1	1	1	1	1	1			
62а		Скоба для выхлопных систем ARS М8 27 (24-27)	1	1	1	1	1	1	1			
2, 3	67	0020.10 8106 825	Хомут специальный	2	2	2	2	2	2	-		
			Крепёжные детали:									
	68	850013	Болт М8х35	2	2	2	2	2	2	-		
	69		Гайка М8-6Н	2	2	2	2	2	2	-		
4	70		Шайба пружинная 8Т	2	2	2	2	2	2	-		
			Кронштейн газоотводящей трубы	-	-	-	-	-	-	1		
	71	0025.10 8106 675	Крепёжные детали:									
			Болт М8-6х25	-	-	-	-	-	-	1		
	72		Гайка М8-6Н	-	-	-	-	-	-	1		
	73		Шайба пружинная 8Т	-	-	-	-	-	-	1		
	74		Шайба пружинная 8Т	-	-	-	-	-	-	1		
	75	850611	Шайба плоская 8	-	-	-	-	-	-	1		
	76	0025.10 8106 825	Хомут	-	-	-	-	-	-	2		
	77		Крепёжные детали:									
Болт М8-6х16			-	-	-	-	-	-	2			
78		Гайка М8-6Н	-	-	-	-	-	-	2			
79		Шайба пружинная 8Т	-	-	-	-	-	-	2			
80	0025.10 8106 652	Трубка топливозабора	-	-	-	-	-	-	1			
2, 3	81	О31.8106631	Трубка	1	1	1	1	1	1	-		
			Крепёжные детали:									
	82	П100-3194	Гайка М10х1	1	1	1	1	1	1	-		
	83	О31.8106635	Прокладка	1	1	1	1	1	1	-		
	84	11.8106054	Уплотнитель	1	1	1	1	1	1	-		
2,3,4	85	0020.10 8106 870	Переходник 18/16	2	2	2	2	2	2	2		
2, 3	86	0020.10 8106 860-10	Переходник 20/18	2	2	2	2	2	2	-		
	87	0020.10 8106 858	Труба	3	3	3	3	3	3	-		

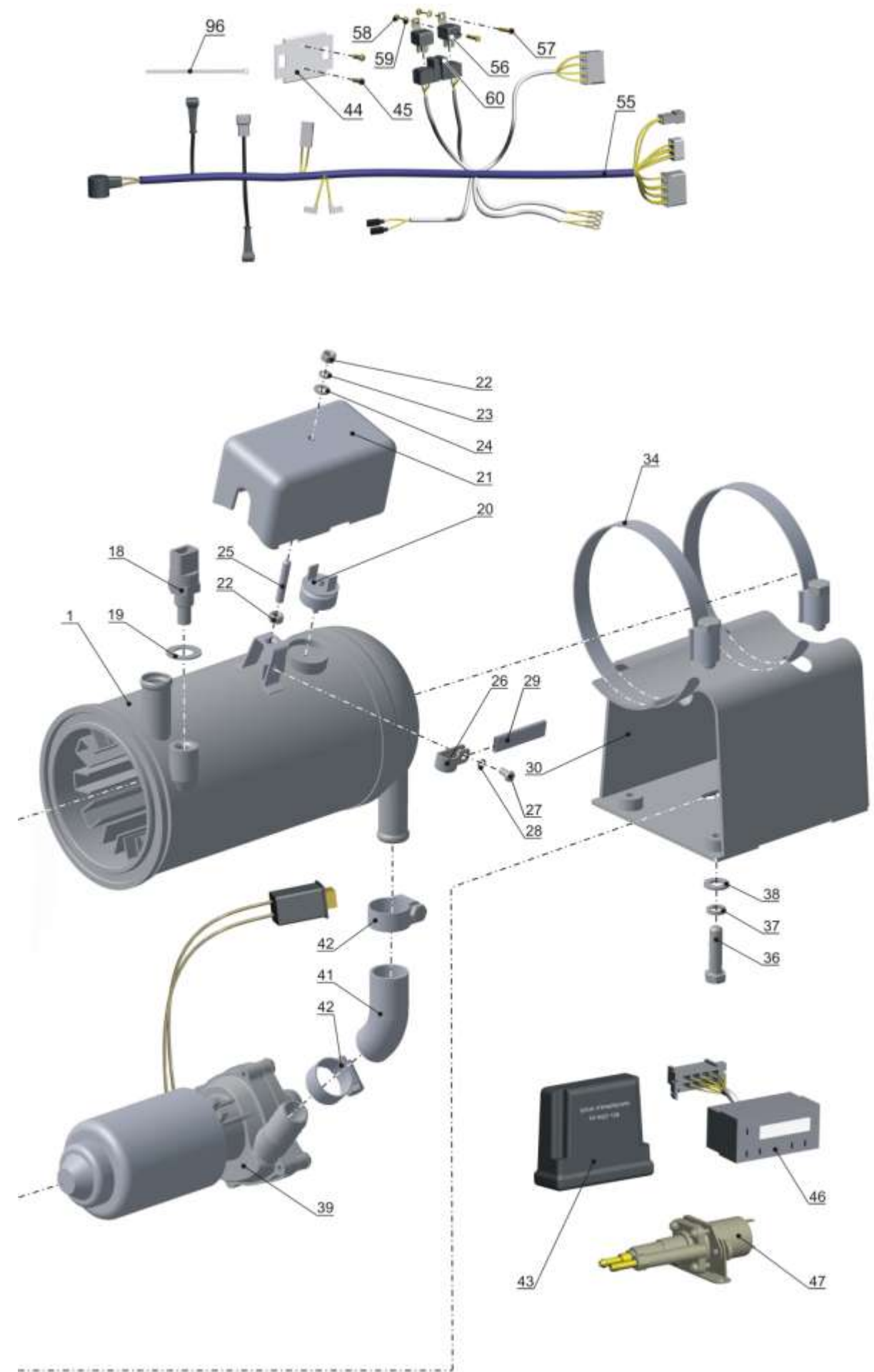
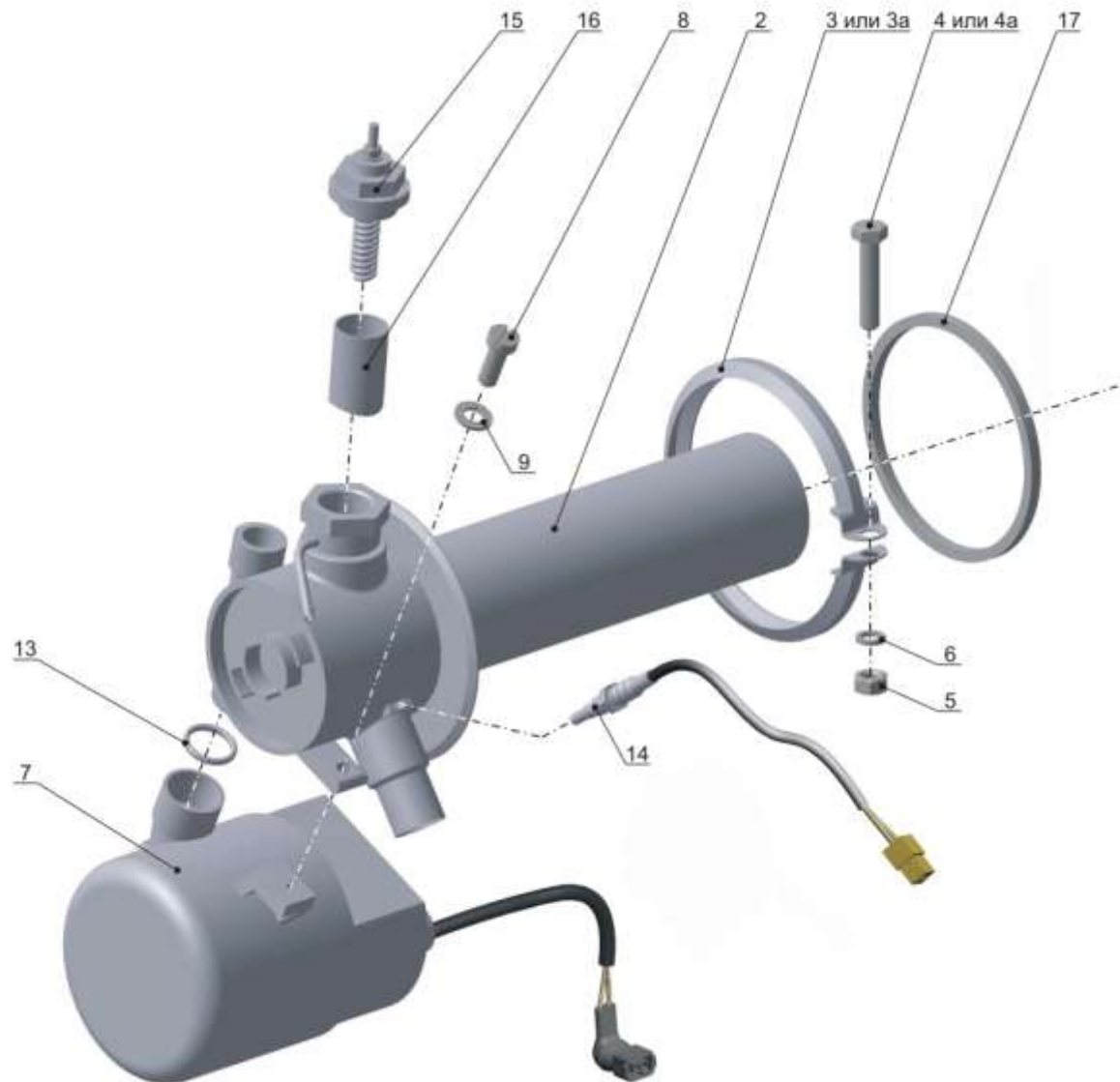
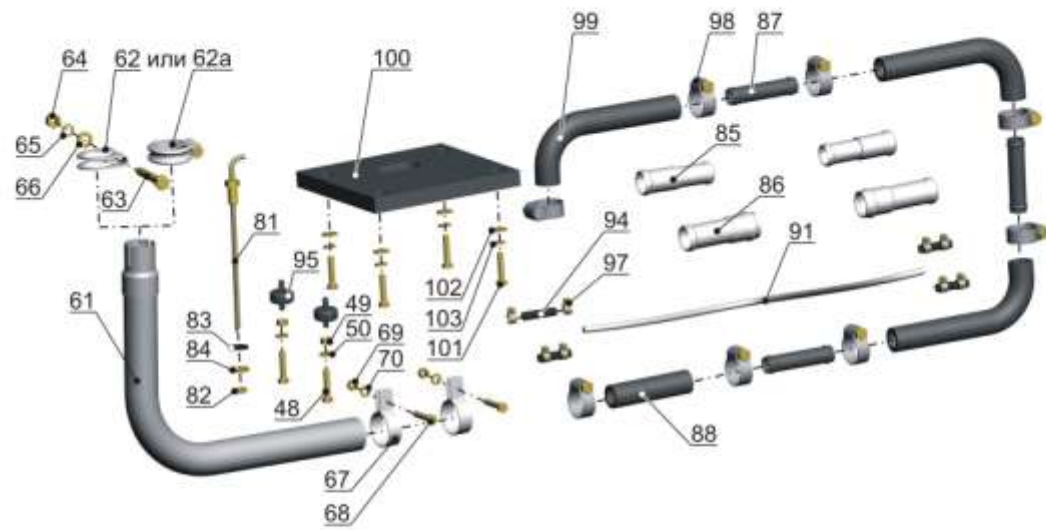


Рисунок 2 - Детали и узлы, входящие в отопители 0020.10 8106 010-10, 0025.10 8106 010-10, 0025.20 8106 010-10, с. 6 0020.10 8106 010-10 КДС

Комплект монтажных частей



0020.10 8106 010-10 КДС С.11

Продолжение таблицы 2

Номер рисунка	Номер позиции	Обозначение	Наименование сборочных единиц, деталей	Количество сборочных единиц, деталей для отопителя						Сведения о возможности замены и ремонта	
				0020.10 8106 010-10	0025.10 8106 010-10	0025.20 8106 010-10	0020.10 8106 010-20	0025.10 8106 010-20	0025.20 8106 010-20		0025.10 8106 010-30
2	30	0020.10 8106 615	. Кронштейн отопителя	1	1	1	-	-	-	-	
3	31	0020.10 8106 620-10 или 0020.10 8106 620-11	. Кронштейн отопителя	-	-	-	1	1	1	-	
4	32	0020.10 8106 618	. Кронштейн отопителя	-	-	-	-	-	-	1	
3, 4	33	0020.10 8106 450-10	. Кронштейн жидкостного насоса	-	-	-	1	1	1	1	
			Крепёжные детали:								
2, 3, 4	34		. Хомут червячный TORRO 100-120/12 С7 W2	2	2	2	3	3	3	3	
2	35	0020.10 8106 450	. Кронштейн жидкостного насоса	1	1	1	-	-	-	-	
			Крепёжные детали:								
	36		. Болт М8-6х16	1	1	1	-	-	-	-	
	37		. Шайба пружинная 8Т	1	1	1	-	-	-	-	
	38		. Шайба плоская 8	1	1	1	-	-	-	-	
2, 3, 4	39		. Электродвигатель с насосом НО 471.3780 ТУ4573-019-24322961-99 (без хомута)	1	1	-	1	1	-	1	
			Электродвигатель с насосом НО 472.3780 ТУ4573-019-24322961-99 (без хомута) или Электродвигатель с насосом НО 472.3780-01 ТУ4573-019-24322961-99 (без хомута)	-	-	1	-	-	1	-	
			Крепёжные детали:								
	40		. Хомут червячный TORRO 60-80/12 С7 W2	1	1	1	1	1	1	1	
	41	0020.10 8106 440	. Шланг	1	1	1	1	1	1	1	
			Крепёжные детали:								
	42		. Хомут червячный TORRO 20-32/9 С7 W2	2	2	2	2	2	2	2	
	43		Блок управления отопителем БУ-Б/Д7-12В ИПЯМ.468365.027 ИПЯМ.468365.027 ТУ	1	1	-	1	1	-	1	
			Блок управления отопителем БУ-Б/Д7-24В ИПЯМ.468365.027-01 ИПЯМ.468365.027 ТУ	-	-	1	-	-	1	-	
	44	ПЖД12Б-1015706	. Кронштейн блока управления	1	1	1	1	1	1	1	
			Крепёжные детали:								
	45	О30-1017	. Винт самонарезающий	2	2	2	2	2	2	2	
	46		Минитаймер подогревателя МТП-12 ИПЯМ.468365.015-01 ИПЯМ.468365.015 ТУ	1	1	-	1	1	-	1	
			Минитаймер подогревателя МТП-24 ИПЯМ.468365.015-02 ИПЯМ.468365.015 ТУ	-	-	1	-	-	1	-	
2, 3	47	0020.10 8106 295 0025.10 8106 295 0025.20 8106 295	Насос с кронштейном	1	-	-	1	-	-	-	
			Крепёжные детали:								
	48	850002	Болт М6-6х40	2	2	2	2	2	2	-	
	49		Гайка М6-6Н	2	2	2	2	2	2	-	
	50		Шайба пружинная 6	2	2	2	2	2	2	-	
4	51	0025.10 8106 295-10	Насос с кронштейном	-	-	-	-	-	-	1	
			Крепёжные детали:								
	52		Болт М8-6х25	-	-	-	-	-	-	1	
	53		Шайба пружинная 8Т	-	-	-	-	-	-	1	
	54	850611	Шайба плоская 8	-	-	-	-	-	-	1	

С.10 0020.10 8106 010-10 КДС

Таблица 2-Перечень сборочных единиц и деталей

Номер рисунка	Номер позиции	Обозначение	Наименование сборочных единиц, деталей	Количество сборочных единиц, деталей для отопителя							Сведения о возможности замены и ремонта	
				0020.10 8106 010-10	0025.10 8106 010-10	0025.20 8106 010-10	0020.10 8106 010-20	0025.10 8106 010-20	0025.20 8106 010-20	0025.10 8106 010-30		
2, 3, 4	1	0020.10 8106 160	Теплообменник	1	1	1	1	1	1	1		
	2	0020.10 8106 020-10	Горелка	1	-	-	1	-	-	-		
		0025.10 8106 020-10		-	1	1	-	1	1	1		
	3	Крепёжные детали:										
		0020.10 8106 091	Хомут	1	1	1	1	1	1	1		
		850011	Болт М8х40	1	1	1	1	1	1	1		
			Гайка М8-6Н	1	1	1	1	1	1	1		
			Шайба пружинная 8Т	1	1	1	1	1	1	1		
		3а	0020.10 8106 090-01	Хомут горелки (без болта)	1	1	1	1	1	1	1	
	4	4а	850011	Болт М8х40	1	1	1	1	1	1	1	
7		Нагнетатель воздуха НВ-1-12 ИЮМА 632.551.002 ТУ			1	1	-	1	1	-	1	
		Нагнетатель воздуха НВ-1-24 ИЮМА 632.551.002 ТУ			-	-	1	-	-	1	-	
8		Крепёжные детали:										
		Винт М6-6х20	1	1	1	1	1	1	1	1		
		Шайба пружинная 6	1	1	1	1	1	1	1	1		
2, 3, 4	10	ПЖД12Б-1015290	Крышка воздухозаборника (без винта и шайбы)	-	-	-	-	-	-	-	1	
	11	Крепёжные детали:										
			Винт М4-6х12	-	-	-	-	-	-	-	-	1
		Шайба пружинная 4	-	-	-	-	-	-	-	-	1	
2, 3, 4	13		Кольцо 018-022-25-2-2 ГОСТ 18829-73/ГОСТ 9833-73	1	1	1	1	1	1	1	1	
	14	0020.10 8106 290	Датчик горения	1	1	1	1	1	1	1	1	
	15	Свеча накаливания СН-04-11 ТУ 4573-004-07510218-2001			1	1	-	1	1	-	1	
		Свеча накаливания СН-04-20 ТУ 4573-004-07510218-2001			-	-	1	-	-	1	-	
	16	0020.10 8106 038	Футеровка штуцера свечи	1	-	-	1	-	-	-	-	3Э
	0025.10 8106 038	-		1	1	-	1	1	1			
	17	0020.10 8106 189	Уплотнитель	1	1	1	1	1	1	1	1	
	18		Датчик температуры охлаждающей жидкости 40 5215 КДБА.405215.006 ТУ	1	1	1	1	1	1	1	1	
	19	ПЖД8-1015902	Прокладка датчика температуры	1	1	1	1	1	1	1	1	Замена после каждой разборки
	20		Термопредохранитель 19.3722 ТУ 37.003.1113-82	1	1	1	1	1	1	1	1	
	21	0020.10 8106 217	Крышка	1	1	1	1	1	1	1	1	
	22	Крепёжные детали:										
			Гайка М5-6Н	2	2	2	2	2	2	2	2	
			Шайба пружинная 5Т	1	1	1	1	1	1	1	1	
	23	Н-23189	Шайба плоская 5	1	1	1	1	1	1	1	1	
24	850301	Шпилька М5х30	1	1	1	1	1	1	1	1		
25	ПЖД12Б-1015015	Хомут жгута	1	1	1	1	1	1	1	1		
26	Крепёжные детали:											
		Винт М4-6х8	1	1	1	1	1	1	1	1		
		Шайба пружинная 4	1	1	1	1	1	1	1	1		
27	ПЖД12Б-1015016	Прокладка Трубка 305 ТВ-40, 14х0,7, чёрная ГОСТ 19034-82, L=50мм	1	1	1	1	1	1	1	1		

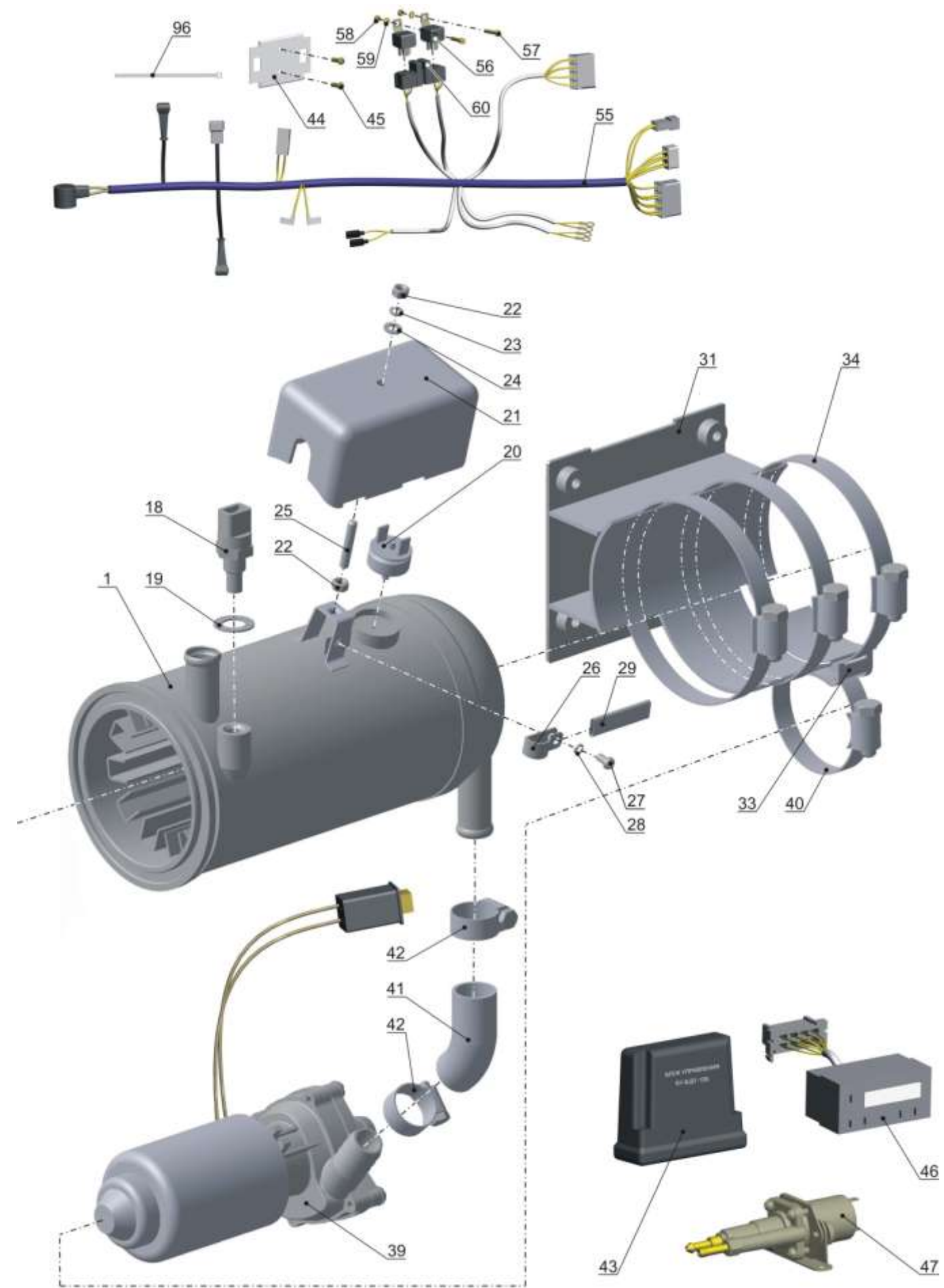


Рисунок 3 - Детали и узлы, входящие в отопители 0020.10 8106 010-20, 0025.10 8106 010-20, 0025.20 8106 010-20.

Комплект монтажных частей

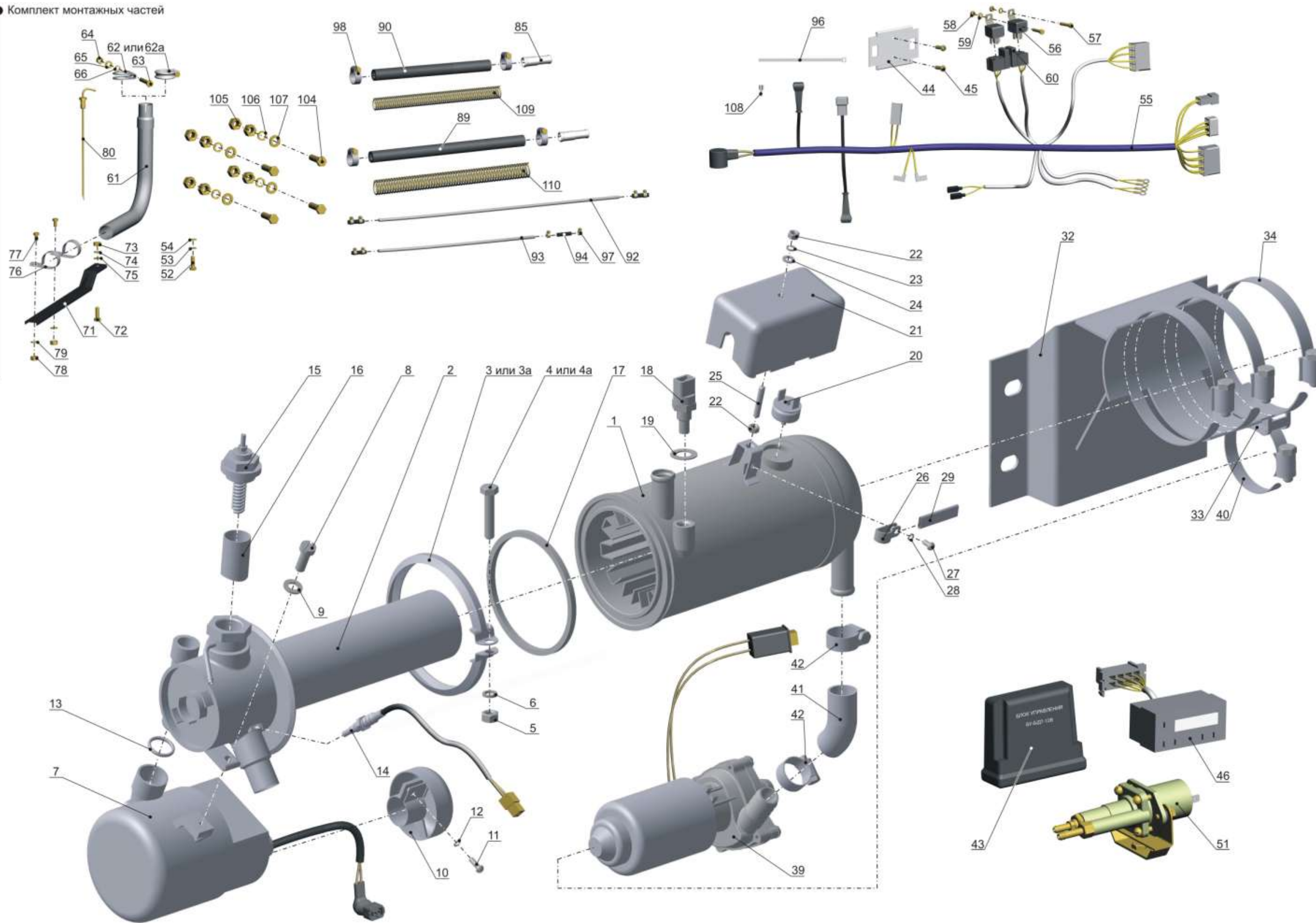


Рисунок 4 - Детали и узлы, входящие в отопитель 0025.10 8106 010-30.