

AIRTRONIC L

Техническое описание, руководство по монтажу,
эксплуатации и техническому обслуживанию.



Отопительный прибор

Номер по каталогу

Отопительный прибор

Номер по каталогу

AIRTRONIC B5, 12 В

20 1859 05 00 00

AIRTRONIC D5, 12 В

25 2361 05 00 00

AIRTRONIC D5, 24 В

25 2362 05 00 00

**Автономный воздушнонагревательный прибор,
работающий на дизельном топливе и бензине.**



Eberspächer

1 Введение

Оглавление

Глава	Название главы	Содержание главы	Страница
1	Введение	<ul style="list-style-type: none">• Оглавление 2• Схема данной документации 3• Особые формы записи, иллюстрации и пиктограммы 4• Сведения для ознакомления перед началом работ 4• Установленные законом требования 5, 6• Инструкции по технике безопасности при монтаже и эксплуатации 7• Предотвращение несчастных случаев 7	
2	Информация о продукте	<ul style="list-style-type: none">• Комплект поставки 8, 9• Технические характеристики 10• Габаритные размеры 11	
3	Монтаж	<ul style="list-style-type: none">• Монтаж и место установки 12• Монтаж отопительного прибора – 24 В в электросети транспортного средства, предназначенного для перевозки опасных грузов согласно предписанию ADR 12• Место установки 13• Разрешенные места установки 14• Монтаж и фиксация 15• Заводская табличка 16• Подача горячего воздуха 17• Отвод отработанных газов 18• Подача воздуха в камеру сгорания 19• Подача топлива 20 – 24	
4	Эксплуатация и функционирование	<ul style="list-style-type: none">• Руководство по эксплуатации / Важные советы по эксплуатации ... 25• Первоначальный ввод в эксплуатацию 25• Техническое описание 26• Настройка систем управления и безопасности / АВТ ВЫКЛ 27	
5	Электрооборудование	<ul style="list-style-type: none">• Проводной монтаж отопительного прибора 28• Спецификация монтажных схем / Монтажные схемы 28 – 44	
6	Неисправности Обслуживание Сервис	<ul style="list-style-type: none">• При возможных неисправностях проверьте следующие пункты 45• Устранение неисправностей 45• Указания по техобслуживанию 45• Сервис 45	
7	Экология	<ul style="list-style-type: none">• Сертификация 46• Утилизация 46• Сертификат соответствия ЕЭС 46	
8	Обозначения	<ul style="list-style-type: none">• Указатель ключевых слов заглавий 47, 48• Перечень сокращений 48	



1 Введение

Схема данной документации

Данная документация содержит всю важную информацию по отопительному прибору, необходимую персоналу монтажных мастерских при его установке и потребителю при его эксплуатации.

Для ускорения поиска информации документация разбита на 8 глав.

1 Введение

Здесь находится важная вводная информация по монтажу отопительного прибора, а также по структуре данной документации.

2 Информация о продукте

Здесь содержится информация по комплекту поставки, техническим характеристикам и габаритам отопительного прибора.

3 Монтаж

Здесь содержится важная информация и рекомендации по монтажу отопительного прибора.

4 Эксплуатация и функционирование

Здесь содержится информация по эксплуатации и функционированию отопительного прибора.

5 Электрооборудование

Здесь содержится информация по электронике и электронным компонентам отопительного прибора.

6 Неисправность / Техобслуживание / Сервис

Здесь содержится информация по возможным неисправностям, их устранению, техобслуживанию и связи с сервисной службой.

7 Экология

Здесь содержится информация по сертификации, утилизации и сертификату соответствия ЕЭС.

8 Обозначения

Здесь содержится указатель ключевых слов заглавий и перечень сокращений.

1 Введение

Особые способы записи, иллюстрации и пиктограммы

В данной документации содержание по разным темам выделяется при помощи специальных способов записи и пиктограмм.

Значение и соответствующие действия демонстрируются на следующих примерах.

Особые способы записи и изложения материала

Точка (•) обозначает перечисление после вводного тезиса.

Если после точки стоит дефис (–), то это перечисление относится к данной точке.

Пиктограммы



Предписание!

Данная пиктограмма с надписью „Предписание“ обозначает ссылку на правовое положение. Несоблюдение данного предписания ведет к прекращению действия типового разрешения на эксплуатацию отопительного прибора и отказу в предоставлении услуг и гарантий со стороны компании J. Eberspächer GmbH & Co. KG.



Опасно!

Эта пиктограмма с пометкой „Опасно“ обозначает опасность, угрожающую здоровью и жизни. В случае несоблюдения данного указания при определенных обстоятельствах имеется опасность причинения тяжких телесных повреждений вплоть до летального исхода.



Внимание!

Данная пиктограмма с пометкой „Внимание“ указывает на опасность для человека и / или продукта. Несоблюдение данного указания может привести к последствиям для здоровья людей и / или повреждению прибора.

Обратить внимание!

Данное указание отсылает к рекомендациям по использованию и полезным советам по монтажу отопительного прибора.

Сведения для ознакомления перед началом работ

Сфера применения отопительного прибора

Автономный воздушонагревательный прибор с учетом его тепловой мощности предназначен для установки на следующих транспортных средствах:

- Автомобили всех типов и прицепы к ним
- Строительные машины
- Сельскохозяйственные машины
- Лодки, суда и яхты

Обратить внимание!

- Установка отопительного прибора разрешается в отсеках транспортных средств, предназначенных для перевозки людей (максимум – 9 сидячих мест), с учетом приводимых в документации положений законов и рекомендаций.
- Разрешается установка отопительного прибора AIRTRONIC L – D5 (24 В) на автомобилях, предназначенных для перевозки опасных грузов согласно предписанию ADR.

Назначение отопительного прибора

- Подогрев стекол для их размораживания и удаления конденсата
- Обогрев и поддержание температуры в:
 - кабине водителя или рабочей кабине
 - грузовых помещениях
 - судовых помещениях
 - жилых и служебных отсеках

Вследствие своего функционального назначения отопительный прибор не разрешается использовать в следующих целях:

- Длительная непрерывная эксплуатация для обогрева:
 - жилых помещений
 - гаражей
 - строительных вагончиков, дачных домов и охотничьих домиков
 - барж, используемых для жилья, и т.д.
- Обогрев или сушка:
 - людей или животных путем прямого обдува горячим воздухом
 - предметов
 - вдувание горячего воздуха в какие-либо емкости



Внимание!

Инструкция по технике безопасности в отношении сферы применения и назначения!

- Отопительный прибор должен эксплуатироваться и использоваться только для целей, указанных производителем, с учетом содержащейся в сопроводительной документации к каждому отопительному прибору информации.



1 Введение

Установленные законом требования

Для установки на автомобилях для отопительного прибора Федеральное автотранспортное ведомство выдает „Типовое разрешение ЕЭС“ и „Типовое разрешение по электромагнитной совместимости“ со следующими обозначениями типового разрешения, наносимыми на заводскую табличку отопительного прибора.

AIRTRONIC L EЭС- [e1] 00 0105

EMV- [e1] 03 3971



Предписание!

Выдержка из директивы ЕЭС 2001 / 56 EG Приложение VII

• Индикация рабочего режима

- Хорошо различимая индикация рабочего режима в поле зрения водителя должна информировать о том, включен или выключен отопительный прибор.

• Место расположения отопительного прибора

- Элементы конструкции и другие детали, находящиеся вблизи отопительного прибора, должны быть защищены от чрезмерного нагрева или возможного попадания на них топлива или смазочного материала.
- Сам отопительный прибор при перегреве не должен создавать опасность возникновения пожара. Данное требование считается выполненным, если при установке соблюдено достаточное расстояние до всех деталей, обеспечена соответствующая вентиляция и использованы безопасные в пожарном отношении материалы или теплозащитные экраны.
- На автомобилях классов M₂ и M₃ отопительный прибор не должен устанавливаться в пассажирском салоне. В любом случае необходима установка в неприкосновенном кожухе, причем обязательно соблюдение всех вышеприведенных требований.
- Заводская табличка или данные с нее при установке отопительного прибора на автомобиле должны размещаться таким образом, чтобы их можно было легко прочитать.
- При установке отопительного прибора необходимо выполнять все необходимые меры предосторожности, чтобы максимально исключить возможность травмирования людей или повреждения перевозимых предметов.

• Подача топлива

- Горловина залива топлива не должна располагаться в пассажирском салоне и должна быть герметично закрыта крышкой, чтобы исключить возможность разлива топлива.

- Для отопительных приборов, работающих на жидком топливе, с подачей топлива, отделенной от топливной системы автомобиля, необходимо четко обозначить вид топлива и заливную горловину.
- На заливную горловину нужно нанести напоминание о необходимости отключения отопительного прибора перед его заправкой.

• Выхлопная система

- Выхлопной патрубок должен быть расположен таким образом, чтобы исключить попадание выхлопных газов внутрь автомобиля через систему вентиляции, каналы подачи теплого воздуха или оконные отверстия.

• Подача воздуха в камеру сгорания

- Воздух в камеру сгорания отопительного прибора не должен подаваться из пассажирского салона автомобиля.
- Впускное отверстие канала подачи воздуха должно быть расположено таким образом, чтобы исключить его блокирование посторонними предметами.

• Подача горячего воздуха

- Горячий воздух должен быть свежим и забираться снаружи в чистой зоне, которая не загрязняется выхлопными газами силовой установки, отопительного прибора или другого автомобильного агрегата.
- Впускная магистраль должна быть защищена при помощи сетки или других подходящих средств.

• Выпуск горячего воздуха

- Магистраль циркуляции горячего воздуха внутри автомобиля должна быть проложена таким образом, чтобы исключить возможность получения ожога при ее касании.
- Выпускной канал воздуха должен быть расположен таким образом, чтобы исключить его блокирование посторонними предметами.



Предписание!

Монтаж отопительного прибора на автомобиле, предназначенном для перевозки опасных грузов согласно предписанию ADR

- Для установки отопительного прибора на автомобилях, предназначенных для перевозки опасных грузов, необходимо дополнительно выполнить предписания ADR. Подробная информация по предписаниям ADR находится в информационном листке с номером тиража 25 2161 95 15 80 (см. также стр. 12 и 27).

1 Введение

§ Предписания

Дополнительные предписания для отдельных автомобилей, обозначенных в директиве 94 / 55 / EG (типовые правила ADR)

Сфера применения

Данное приложение относится к автомобилям, в отношении которых действуют особые предписания директивы 94 / 55 / EG для отопительных приборов внутреннего сгорания и их монтажа.

Ключевые понятия

В данном приложении используются обозначения автомобилей «EX / II», «EX / III», «AT», «FL» и «OX» в главе 9.1 приложения В директивы 94 / 55 / EG.

Технические инструкции

Общие предписания (автомобили EX / II, EX / III, AT, FL и OX)

Защита от нагревания и воспламенения

Нагревательные приборы и магистрали отвода выхлопных газов должны быть сконструированы, положены, защищены или закрыты таким образом, чтобы исключить любой риск нагрева или воспламенения груза. Это предписание считается выполненным, если топливный бак и система отвода выхлопных газов прибора соответствуют предписаниям в п.п. 3.1.1.1 и 3.1.1.2. Соблюдение этих предписаний необходимо проверять на полностью готовом к эксплуатации автомобиле.

Топливный бак

Топливный бак отопительного прибора должен отвечать следующим требованиям:

- в случае утечки топливо должно стекать на пол, не попадая на горячие детали автомобиля или на перевозимый груз;
- топливный бак с бензином должен иметь предохранительное устройство обратного удара пламени в заливной отверстии или герметичную пробку.

Расположение системы отвода и трубопроводов выхлопных газов

Система отвода и отводящие трубопроводы выхлопных газов должны быть положены или защищены таким образом, чтобы исключить возможность опасного нагревания или воспламенения груза. Располагающиеся непосредственно под топливным баком (дизельное топливо) детали системы отвода выхлопных газов должны находиться от него на расстоянии 100 мм или быть закрыты теплозащитным экраном.

Запуск отопительного прибора

Отопительный прибор разрешается запускать только вручную. Использовать автоматический запуск при помощи программируемого выключателя не допускается.

Автомобили EX / II и EX / III

Запрещается использовать газовые отопительные приборы.

Автомобили FL

Отопительные приборы должны выключаться как минимум следующими способами:

- а) отключение вручную из водительской кабины;
- б) выключение двигателя автомобиля; в таком случае отопительный прибор должен затем включаться вручную;
- в) включение встроенного насоса подачи опасных грузов на грузовом автомобиле.

Инерционный выбег отопительного прибора

Допускается инерционный выбег выключенного отопительного прибора. В случаях, обозначенных буквами б) и в) в разделе «Автомобили FL», подача воздуха в камеру сгорания должна прерываться после инерционного выбега продолжительностью не более 40 секунд при помощи соответствующих мер. Разрешается использовать только такие отопительные приборы, теплообменник которых не будет поврежден при сокращении продолжительности инерционного выбега до 40 секунд.

Обратить внимание!

- Соблюдение правовых предписаний, дополнительных указаний и инструкций по технике безопасности является непрерывным условием предоставления гарантии и права на выставление претензий на возмещение ущерба. При несоблюдении правовых предписаний и инструкций по технике безопасности, а также при выполнении ремонта не имеющим допуска персоналом даже с использованием оригинальных запасных частей действие гарантии прекращается, и компания J. Eberspacher GmbH & Co. KG снимает с себя всякую ответственность в отношении возможного ущерба.
- Последующий монтаж отопительного прибора необходимо выполнять в соответствии с данным руководством по монтажу.
- Правовые предписания обязательны к исполнению и также должны исполняться и в тех странах, в которых не существует специальных предписаний.
- При установке отопительного прибора на транспортных средствах, которые не подпадают под действие Правил допуска транспортных средств к движению (напр., суда), необходимо соблюдать специальные действующие в таких случаях предписания и инструкции по монтажу.
- При установке отопительного прибора на специальных автомобилях необходимо соблюдать действующие в отношении таких автомобилей предписания.
- Другие требования по установке приведены в соответствующих разделах руководства по монтажу.



1 Введение

Инструкции по технике безопасности при монтаже и эксплуатации



Опасно!

Опасность травмирования, ожога и отравления!

- Перед началом всех работ отключить от цепи аккумуляторную батарею.
- Перед проведением работ с отопительным прибором выключить его и дождаться, пока не остынут все горячие детали.
- Запрещается эксплуатировать отопительный прибор в закрытых помещениях, например, в гаражах или на закрытой стоянке.



Внимание!

Инструкции по технике безопасности при монтаже и эксплуатации!

- Монтаж и ремонт (в том числе и по гарантии) отопительного прибора может выполняться только имеющим допуск компании-производителя установщиком согласно предписаниям данной документации, в определенных случаях - согласно специальным монтажным правилам.
- Выполнение ремонтных работ с привлечением не имеющих допуска организаций и / или с использованием неоригинальных запасных частей является источником опасности и поэтому не допускается; последствием этого является прекращение действия типового разрешения отопительного прибора и, следовательно, отзыв разрешения на эксплуатацию транспортного средства.
- Запрещается выполнение следующих действий:
 - Изменение конструкции деталей, подвергшихся термическому воздействию.
 - Использование не одобренных компанией J. Eberspacher GmbH & Co. KG деталей сторонних производителей.
 - Отклонение от правовых предписаний, требований техники безопасности и / или эксплуатационных нормативов, содержащихся в данном руководстве по эксплуатации, при монтаже или эксплуатации. В особенности это относится к электропроводке, системе подачи топлива, системе подачи воздуха в камеру сгорания и выхлопной системе.
- При монтаже или ремонте разрешается использовать только оригинальные принадлежности или оригинальные запасные части.
- Для управления отопительным прибором разрешается использовать только одобренные компанией Eberspacher элементы управления. Использование других элементов управления

может стать причиной неправильного срабатывания.

- Перед переустановкой отопительного прибора на другой автомобиль промыть его водопроводящие каналы чистой водой.
- При выполнении на транспортном средстве электросварочных работ для защиты блока управления необходимо снять клемму с плюсового вывода аккумуляторной батареи и замкнуть ее на массу.
- Запрещается эксплуатация отопительного прибора в таких местах, где в атмосфере могут содержаться воспламеняющиеся пары или пыль, напр., если вблизи располагается
 - топливный склад
 - угольный склад
 - дровяной склад
 - зернохранилище и т.п.
- При заправке необходимо отключать отопительный прибор.
- Монтажный отсек для отопительного прибора, за исключением его установки в защитном кожухе и т.п., не предназначен для хранения каких-либо предметов и должен быть свободным. Вблизи отопительного прибора или на нем ни в коем случае не должны храниться или транспортироваться запасные канистры с топливом, емкости с маслом, аэрозольные и газовые баллоны, ветошь, одежда, бумага и т.д.
- Вышедшие из строя предохранители должны заменяться только на предохранители с аналогичным сопротивлением.
- При обнаружении утечки топлива из топливной системы отопительного прибора (разгерметизация) обратиться за устранением неисправности в авторизованный сервисный центр.
- Использовать только рекомендованные производителем виды охлаждающей жидкости, см. руководство по эксплуатации автомобиля. Добавление нерекондованной охлаждающей жидкости может привести к выходу из строя двигателя и отопительного прибора.
- Запрещается преждевременная остановка инерционного выбега отопительного прибора путем использования разъединителя аккумуляторной батареи, за исключением аварийного выключения.

Предотвращение несчастных случаев

Всегда необходимо выполнять общепринятые правила по предотвращению несчастных случаев и соблюдать соответствующие нормативы по охране труда.

2 Информация о продукте

Комплект поставки AIRTRONIC L – B5

Количество / Название	Номер по каталогу
1 AIRTRONIC L – B5, 12 B	20 1859 05 00 00

Дополнительно необходимо заказывать:

1 Универсальный монтажный комплект	25 2361 80 00 00
1 Элемент управления*	–

Комплект поставки AIRTRONIC L – D5

Количество / Название	Номер по каталогу
1 AIRTRONIC L – D5, 12 B	25 2361 05 00 00
1 AIRTRONIC L – D5, 24 B	25 2362 05 00 00

Дополнительно необходимо заказывать:

1 Универсальный монтажный комплект	25 2361 80 00 00
1 Элемент управления*	–

* Элементы управления перечислены в прайс-листе или каталоге принадлежностей.

Спецификация деталей к иллюстр. „Комплект поставки“ на стр. 9

Комплект поставки отопительного прибора

Номер иллюстрации	Название
1	Отопительный прибор
2	Дозирующий насос

Комплект поставки универсального монтажного комплекта

Номер иллюстрации	Название
3	Сетка, Ø 90 мм
4	Выпускной патрубков
5	Шланговый хомут, Ø 90 – 110 мм (2 шт.)
6	Гибкий патрубок, Ø 90 мм
7	Кронштейн (3 шт.)
8	Хомут для крепления труб, Ø 50 мм
9	Впускной шумоглушитель
10	Гибкий патрубок для отвода выхлопных газов, Ø 24 мм
11	Лента для кабельного монтажа 200 (2 x 10 шт.)
12	Топливный шланг, 4 x 1,25, длина 7,5 м
13	Держатель (плавкой вставки) предохранителя
14	Положительный кабель, 1 ² rt
15	Положительный кабель, 4 ² rt
16	Кабельный жгут
17	Держатель дозирующего насоса
18	Топливная трубка, 6 x 2, длина 1,5 м
19	Шланговое соединение 8 / 6 / 8
20	Шланговое соединение 10 / 6 / 10

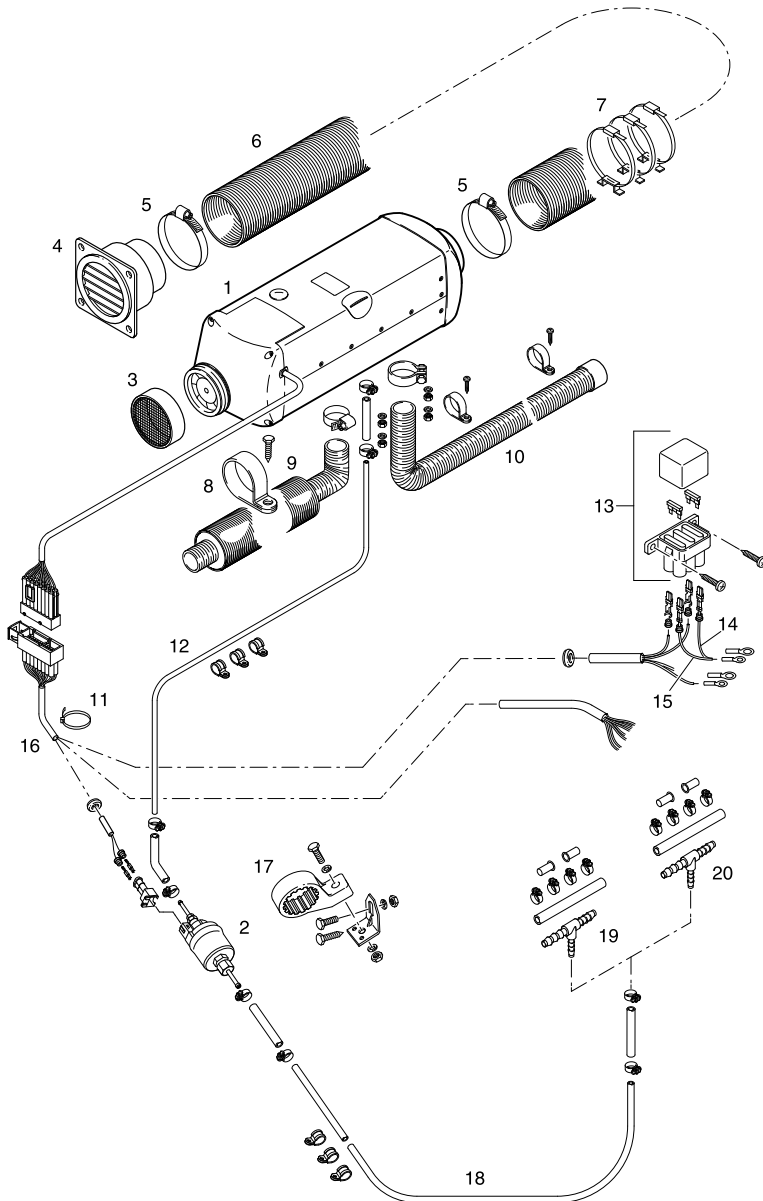
Обратить внимание!

- Мелкие детали, не обозначенные на рисунке, поставляются в пакете.
- Если для установки необходимы дополнительные детали, см. каталог дополнительного оборудования.



2 Информация о продукте

Комплект поставки



2 Информация о продукте

Технические характеристики

Тип отопительного прибора	AIRTRONIC L								
	AIRTRONIC B5				AIRTRONIC D5				
Отопительный прибор	B5				D5				
Конструкция	B5				D5				
Теплоноситель	Воздух				Воздух				
Регулирование теплового потока	Ступень				Ступень				
	Мощность	Высокая	Средняя	Малая	Мощность	Высокая	Средняя	Малая	
Тепловой поток (Вт)	5500	4800	2700	2000	5500	4800	2700	1500	
Пропускная способность по горячему воздуху без обратного давления (кг/ч)	280	275	180	125	280	275	180	125	
Коэффициент проводимости прибора	10				10				
Расход топлива (л/ч)	0,75	0,65	0,37	0,27	0,66	0,58	0,34	0,19	
Потребляемая электрическая мощность (Вт)	в рабочем режиме	85	80	30	15	85	80	30	15
		при запуске				< 250			
Номинальное напряжение (В)	12				12 / 24				
Рабочий диапазон	ок. 10,5 или 21 В								
Нижняя граница напряжения: Встроенная в блок управления защита от минимального напряжения отключает отопительный прибор при достижении границы напряжения.	Время срабатывания минимальной защиты напряжения: 20 секунд								
Верхняя граница напряжения: Встроенная в блок управления защита от перенапряжений отключает отопительный прибор при достижении границы напряжения.	ок. 16 или 32 В								
	Время срабатывания защиты от перенапряжений: 20 секунд								
Топливо	Бензин – торгового качества (DIN EN 51600 / DIN EN 228)				Дизельное топливо – торгового качества (DIN EN 590)				
См. разделы „Качество топлива“ и „Топливо при низких температурах“ на стр. 24.									
Допустимая температура окружающей среды	Отопительный прибор	Блок управления	Дозирующий насос	Отопительный прибор	Блок управления	Дозирующий насос			
	Эксплуатация	от -40°C до +50 °C	от -40°C до +75 °C	от -40°C до +20 °C	от -40°C до +70 °C	от -40°C до +75 °C	от -40°C до +50 °C		
	Складское хранение	от -40°C до +85 °C	от -40°C до +85 °C	от -40°C до +85 °C	от -40°C до +85 °C	от -40°C до +85 °C	от -40°C до +85 °C	от -40°C до +85 °C	
Максимальная температура забираемого воздуха	+40°C								
Устранение радиопомех	Класс помехозащищенности 5 согласно DIN EN 55025								
Вес	ок. 9,3 кг								
Режим вентиляции	возможно								



Внимание!

Указание по технике безопасности кас. технических характеристик!

Необходимо учитывать технические характеристики, так как в противном случае возможны отказы в работе.

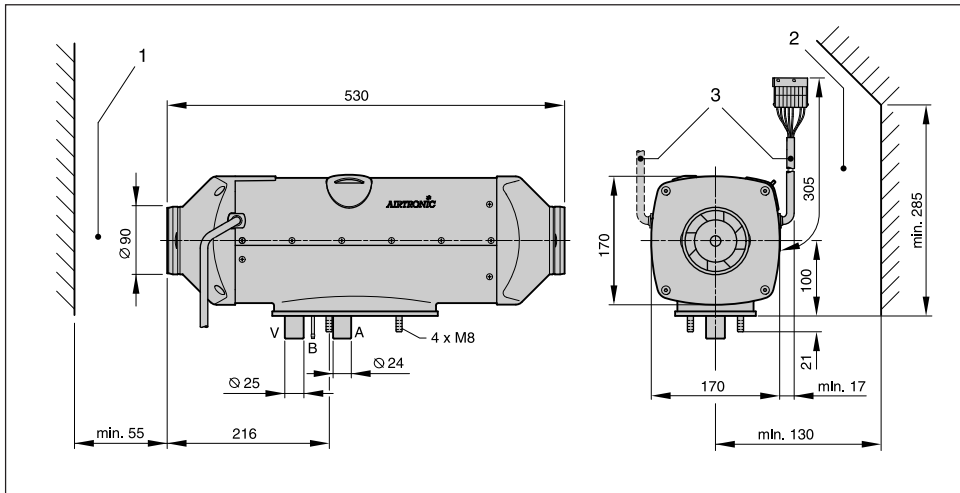
Обратить внимание!

Приведенные технические характеристики указаны без задания граничных значений с обычными для отопительных приборов допусками $\pm 10\%$ для номинального напряжения, 20 °C для температуры окружающей среды и высоты над уровнем моря в районе г. Эсслинген.



2 Информация о продукте

Габаритные размеры



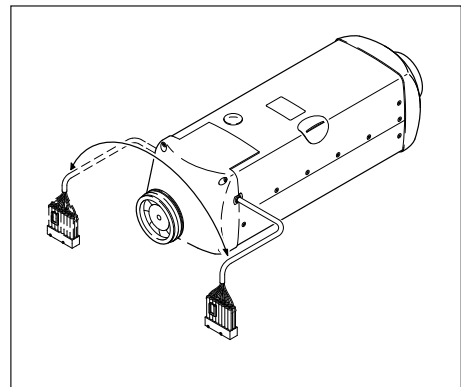
- 1 Минимальный монтажный зазор (свободное пространство) для засасывания горячего воздуха и демонтажа воздухозаборника.
- 2 Минимальный монтажный зазор (свободное пространство) для демонтажа свечи накаливания и блока управления.
- 3 Разъем подключения кабельного жгута, возможно расположение справа или слева (см „Разъем подключения кабельного жгута, справа или слева“).

A = выхлопные газы
B = топливо
V = воздух, подаваемый в камеру сгорания

Разъем подключения кабельного жгута, слева или справа

При необходимости кабельный жгут может быть подключен к противоположной стороне отопительного прибора. После демонтажа воздухозаборника может быть демонтирован блок управления.

Открыть полукруглую крышку кабельного жгута и проложить кабельный жгут по-новому. После этого снова закрыть полукруглую крышку кабельного жгута. Установить блок управления. Вставить в соответствующие отверстия верхней половины кожуха наконечник кабельного жгута и холостой наконечник. Вновь установить воздухозаборник.



3 Монтаж

Монтаж и место установки

Отопительный прибор предназначенся и имеет допуск к установке в помещениях транспортных средств, предназначенных для перевозки людей. Установка в кабине водителя или салоне пассажирских автобусов, имеющих более 9-ти сидячих мест, **не** разрешается.

При установке в помещениях, предназначенных для перевозки пассажиров, магистрали для отвода выхлопных газов, для подачи воздуха в камеру сгорания и для подачи топлива не должны иметь разъемных соединений внутри этих помещений, и отверстия для их прокладки должны иметь брызгонепроницаемую изоляцию. Поэтому отопительный прибор можно крепить за его опору при помощи посаженного на эту опору фланцевого уплотнителя к полу транспортного средства или к его стенке с внешней стороны.

Электронное управляющее устройство встроено в отопительный прибор, благодаря чему значительно упрощается проводной монтаж при установке.

Обратить внимание!

- При монтаже отопительного прибора обеспечить достаточное пространство для забора воздуха, демонтажа свечи накаливания и блока управления.
- Соблюдайте предписания и инструкции по технике безопасности к данной главе на стр. 4 – 7.

Монтаж отопительного прибора с питанием от сети с напряжением в 24 В на транспортном средстве, предназначенном для перевозки опасных грузов согласно предписанию ADR

Разрешается установка отопительного прибора на транспортных средствах, предназначенных для перевозки опасных грузов согласно предписанию ADR.

При выполненном соответствующим образом проводном монтаже отопительный прибор соответствует требованиям ADR, см. монтажные планы в конце данной документации.

Подробная информация по предписаниям ADR находится в информационном листке с номером тиража 25 2161 95 15 80.

Обратить внимание!

Для установки отопительного прибора на автомобилях, предназначенных для перевозки опасных грузов, необходимо дополнительно выполнить предписания ADR.

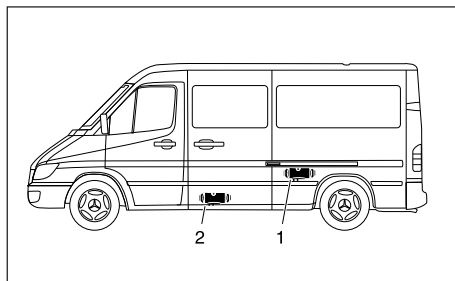


Место установки

Место установки в автомобиле-фургоне

На автомобиле-фургоне отопительный прибор рекомендуется устанавливать внутри автомобиля либо в его кузове.

Если нет возможности установить отопительный прибор внутри автомобиля или в кузове, то его можно установить под полом автомобиля снаружи.

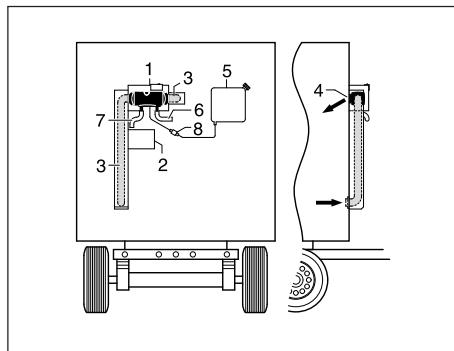


- 1 Отопительный прибор внутри автомобиля или в его кузове
- 2 Отопительный прибор закреплен под полом автомобиля

Место установки на прицепе

На прицепе отопительный прибор рекомендуется устанавливать в ящике в верхней части с фронтальной стороны.

При этом в режиме отопления с полной рециркуляцией необходимо обеспечить подачу горячего воздуха в нижнюю зону и его отвод в верхней зоне прицепа.



- 1 Отопительный прибор
- 2 Аккумуляторная батарея
- 3 Гибкая трубка для горячего воздуха
- 4 Выпускной патрубок для горячего воздуха
- 5 Дополнительный топливный бак
- 6 Выхлопная труба
- 7 Шланг подачи воздуха в камеру сгорания
- 8 Топливный дозирующий насос

Обратить внимание!

- Предложения по установке в руководстве по монтажу приводятся в качестве примеров. Возможны и другие места установки, если они отвечают приводимым в данном руководстве по монтажу требованиям.
- Другая информация по монтажу (напр., для лодок и судов) предоставляется производителем по запросу.
- Соблюдать указания по местам установки, а также рабочую температуру и температуру складского хранения.

3 Монтаж

Разрешенные места установки

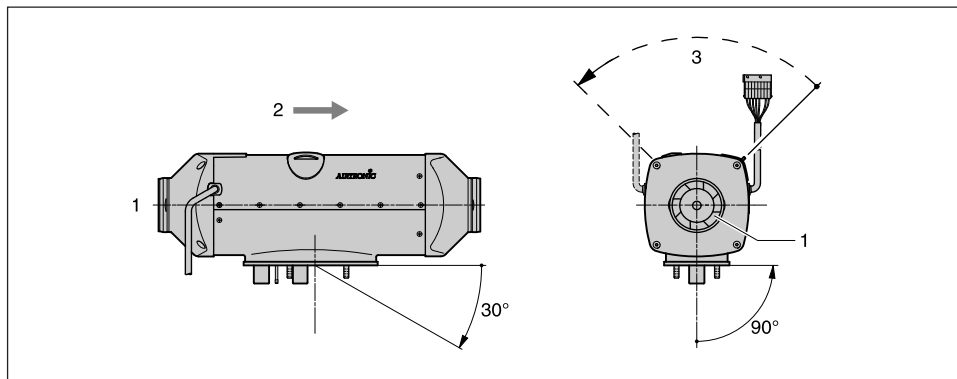
Рекомендуется выполнять монтаж отопительного прибора в стандартном положении, как показано на рисунке.

В зависимости от монтажных условий отопительный прибор можно наклонять под углом до 30° согласно схеме (направление подачи – вниз!) либо поворачивать под углом до 90° вокруг собственной продольной оси (выхлопной

патрубок – горизонтально, свеча накаливания смотрит вверх!).

В режиме обогрева отопительный прибор может отклоняться от представленного стандартного положения на углы до $+15^\circ$ в любой плоскости вследствие изменения положения автомобиля или судна без каких-либо воздействий на его работу.

Стандартное положение — горизонтально (выхлопной патрубок направлен вниз) с допустимыми отклонениями



- 1 Отверстие забора горячего воздуха (крыльчатка нагнетателя)
- 2 Направление потока
- 3 Положение свечи накаливания



Монтаж и фиксация

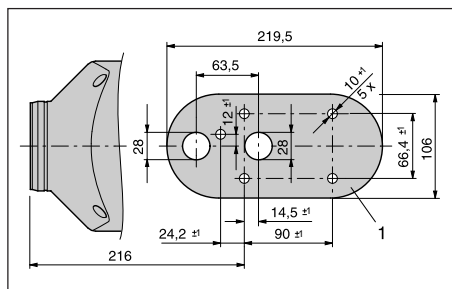
Отверстия для прокладки каналов выпуска отработанных газов, подачи воздуха в камеру сгорания и подачи топлива высверливайте согласно заранее составленной схеме.

Поверхность крепления опоры прибора должна быть ровной. Отверстие Ø 10,5 мм для стренги кабеля „дозированный насос“ на схеме отверстий не показано и должно выполняться в зависимости от условий монтажа.

Если листовый металл в месте установки тоньше чем 1,5 мм, то необходимо дополнительно установить усиливающий металлический лист.

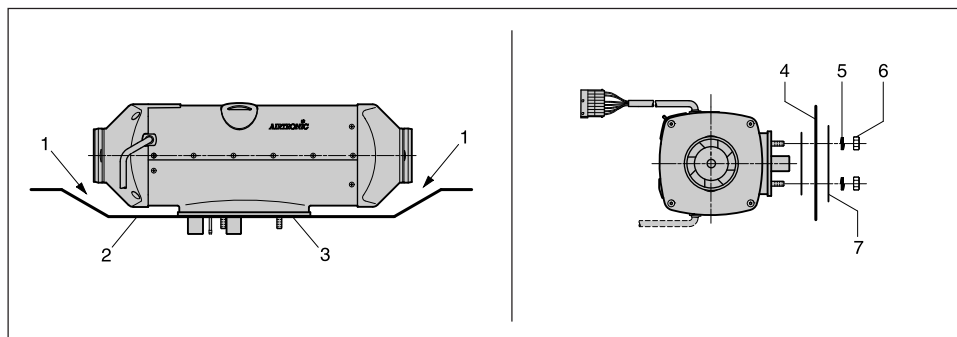
Номер по каталогу – усиливающий металлический лист 25 1729 89 00 03

Схема высверливания отверстий



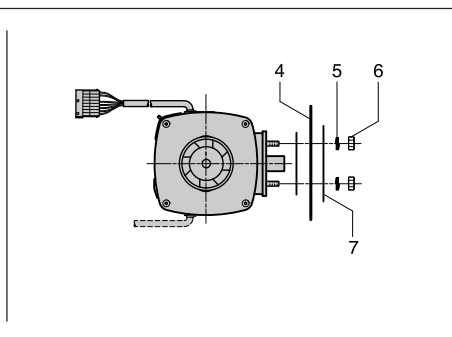
1 Контур опорной поверхности

Крепеж отопительного прибора на полу автомобиля



- 1 Обязательно необходим зазор между отопительным прибором и полом автомобиля – дополнительно проверить, вращается ли крыльчатка вентилятора без помех.
- 2 Монтажная поверхность должна быть ровной.
- 3 Должен быть установлен фланцевый уплотнитель.

Крепеж отопительного прибора на стенке автомобиля в горизонтальном положении



- 4 Стенка автомобиля должна быть ровной.
- 5 Упругая шайба
- 6 4 градуированные гайки М8 (момент затяжки 11⁻¹ Нм)
- 7 Усиливающий металлический лист (при необходимости, номер по каталогу 25 1729 89 00 03)

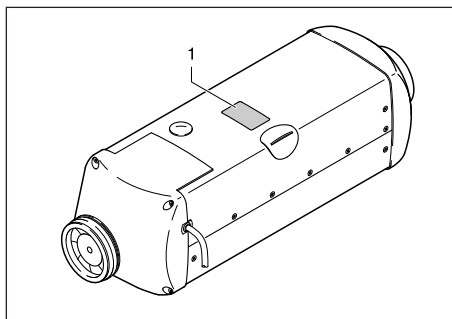
3 Монтаж

Заводская табличка

Заводская табличка расположена на верхней половине кожуха. Вторая заводская табличка (дубликат) поставляется в качестве дополнительной части.

Обратить внимание!

- Соблюдайте предписания и инструкции по технике безопасности к данной главе на стр. 5.
- Дополнительная информация по второй заводской табличке (дубликат) находится в каталоге дополнительных частей.



1 Оригинальная заводская табличка



Подача горячего воздуха

В комплект поставки универсального монтажного комплекта для подачи горячего воздуха входит гибкая трубка длиной 0,5 м, выпускной патрубков, три кронштейна с лентами для кабельного монтажа и защитная сетка.

Другие детали воздухопроводной системы см. в каталоге дополнительного оборудования.



Опасно!

Опасность ожога и травмирования!

- Шланги системы подвода горячего воздуха, а также сопло вывода горячего воздуха необходимо проложить и закрепить таким образом, чтобы они не оказывали непосредственного воздействия путем касания / обдува на людей, животных или термочувствительные материалы. При необходимости установить поверх магистрали подвода горячего воздуха или сопла его подачи крышку.
- На выходе горячего в помещение воздуха должен быть установлен рассеиватель.
- На впуске и выпуске горячего воздуха при отсутствии воздушных шлангов необходимо установить защитную сетку, чтобы исключить возможность травмирования вентилятором или ожогов при касании теплообменника.
- Магистраль подачи теплого воздуха нагревается до высоких температур во время и сразу же после эксплуатации в режиме обогрева. Поэтому во время эксплуатации в режиме обогрева не выполняйте никаких работ в зоне магистрали теплого воздуха. В таком случае предварительно отключите отопительный прибор и подождите, пока он полностью остынет. При необходимости используйте защитные перчатки.

Обратить внимание!

- Соблюдайте предписания и инструкции по технике безопасности к данной главе на стр. 4 – 7.
- При подключении частей воздухопровода учитывайте коэффициент проводимости прибора, указанный в технических характеристиках (стр. 10).

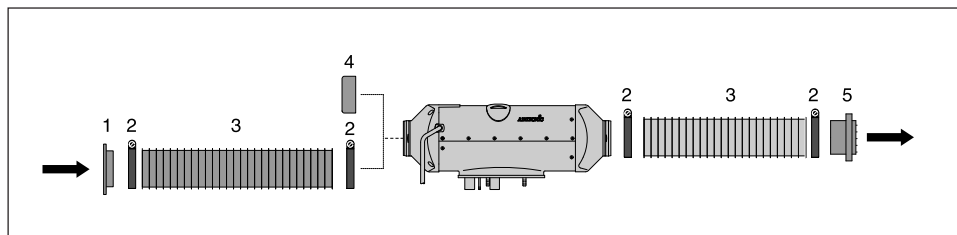


Внимание!

Инструкция по технике безопасности!

- Отверстия забора горячего воздуха должны быть расположены таким образом, чтобы при стандартной эксплуатации в рабочем режиме исключить засасывание выхлопных газов двигателя автомобиля и попадание пыли, солевого тумана и т.д.
- В режиме работы с полной рециркуляцией воздуха проложить канал подачи воздуха таким образом, чтобы отводимый теплый воздух не попадал снова в воздухозаборник.
- При неисправности вследствие перегрева температура подогретого воздуха непосредственно перед аварийным отключением может достигать 150°C, а температура поверхности – 90°C. Поэтому для прокладки воздухопровода для теплого воздуха должны использоваться только одобренные нами термостойчивые шланги!
- При проверке работы примерно через 10 мин эксплуатации средняя температура подаваемого воздуха, измеренная на расстоянии примерно 30 см от сопла, не должна превышать 110°C (температура забираемого воздуха примерно 20°C).
- Если водитель и пассажиры во время движения могут задевать отопительный прибор, необходимо установить термозащиту.

Подача горячего воздуха (пример)



- 1 Соединительный патрубок с защитной сеткой
- 2 Шланговый хомут
- 3 Гибкая трубка

- 4 Защитная сетка
- 5 Выпускное сопло

3 Монтаж

Отвод отработанных газов

(схему отвода отработанных газов см. на стр. 19)

Монтаж системы отвода отработанных газов

В комплект поставки универсального монтажного комплекта входит гибкая трубка для отвода отработанных газов, внутренний диаметр 24 мм, длина 1300 мм. Гибкая трубка для отвода отработанных газов в зависимости от монтажных условий может быть укорочена на 20 см или удлинена до 2 м. Дополнительно в систему отвода отработанных газов может быть вставлен глушитель. Выхлопной глушитель установить в подходящем для этого месте. Проложить гибкую трубку для отвода отработанных газов от отопительного прибора до глушителя и закрепить при помощи трубного хомута.

Закрепить на глушителе концевую трубу с оконечной втулкой при помощи трубного хомута.



Внимание!

Инструкция по технике безопасности!

Вся система отвода отработанных газов во время эксплуатации в рабочем режиме и сразу после его завершения нагревается до очень высокой температуры. Поэтому система отвода отработанных газов обязательно должна монтироваться согласно данному руководству по монтажу.

- Вывод системы отвода отработанных газов должен находиться снаружи автомобиля.
- Выхлопная труба не должна выступать за боковые габариты автомобиля.
- Монтируйте выхлопную трубу с небольшим уклоном, при необходимости в самой нижней точке просверлите отверстие диаметром примерно в 5 мм для отвода конденсата.
- Не должны подвергаться воздействию важные функциональные узлы автомобиля (соблюдать достаточные зазоры).
- Монтируйте выхлопную трубу на достаточном расстоянии от термочувствительных деталей. Особенное внимание следует обратить на топливные шланги (синтетические или металлические), электропроводку, а также на шланги тормозной системы и т.п.!
- Трубы выхлопной системы должны быть надежно закреплены (рекомендуется через каждые 50 см), чтобы исключить возможность повреждения из-за смещения.
- Прокладывайте систему отвода выхлопных газов таким образом, чтобы выхлопные газы не попадали в канал забора воздуха.
- Выход выхлопной трубы не должен забиваться грязью и снегом.
- Выход выхлопной трубы не должен быть направлен в сторону движения.
- Тщательно закрепить выхлопной глушитель.



Опасно!

Опасность ожога и отравления!

При любом горении развиваются высокие температуры и образуются ядовитые отходы горения. Поэтому система отвода отработанных газов обязательно должна монтироваться согласно данному руководству по монтажу.

- Во время эксплуатации в режиме обогрева не выполнять никаких работ в зоне системы отвода отработанных газов.
- При проведении работ с системой отвода отработанных газов сперва отключить отопительный прибор и подождать до его полного остывания, при необходимости использовать защитные перчатки.
- Не вдыхать выхлопные газы.

Обратить внимание!

- Соблюдайте предписания и инструкции по технике безопасности к данной главе на стр. 4 – 7.
- Концевая выхлопная труба должна быть значительно короче гибкой трубки для отвода отработанных газов между отопительным прибором и глушителем.



Подача воздуха в камеру сгорания

Установка воздухопровода для подачи воздуха в камеру сгорания

В комплект поставки универсального монтажного комплекта входит подлежащий установке впускной шумоглушитель.

Воздухопровод для подачи воздуха в камеру сгорания при необходимости может быть удлинен при помощи соединительной муфты и гибкого воздушного шланга с внутренним диаметром в 25 мм и длиной до 2 м (номер по каталогу см в каталоге дополнительных частей).

Впускной шумоглушитель закрепить на отопительном приборе при помощи трубного хомута и при помощи шлангового хомута закрепить в подходящем месте.

Обратить внимание!

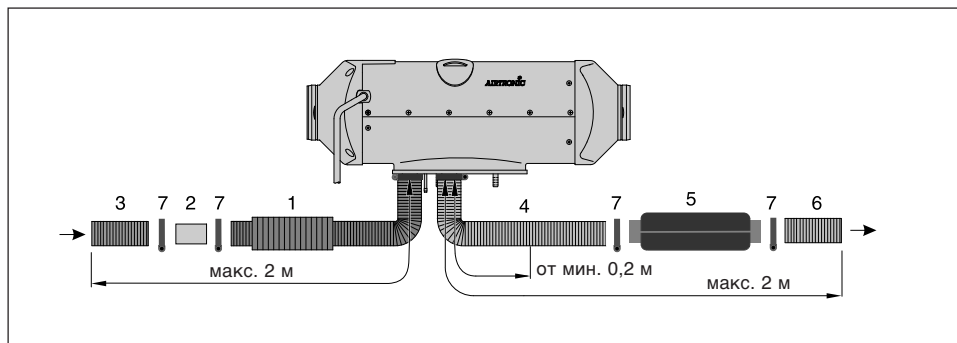
- Впускной шумоглушитель подлежит обязательной установке.
- Соблюдайте предписания и инструкции по технике безопасности к данной главе на стр. 4 – 7.



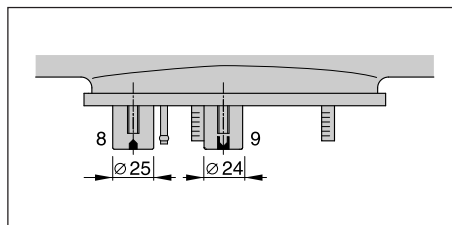
Внимание!

Инструкции по технике безопасности для воздухопровода подачи воздуха в камеру сгорания!

- Заборное отверстие канала подачи воздуха в камеру сгорания должно быть всегда свободно.
- Прокладывайте систему подачи воздуха в камеру сгорания таким образом, чтобы в нее не попадали отводимые выхлопные газы.
- Не направлять заборное отверстие в сторону движения.
- Заборное отверстие канала подачи воздуха в камеру сгорания не должно забиваться грязью и снегом.
- Монтируйте воздухопровод для подачи воздуха в камеру сгорания с небольшим уклоном, при необходимости в самой нижней точке просверлите отверстие диаметром примерно в 5 мм для отвода конденсата.



- 1 Впускной шумоглушитель
- 2 Соединительная труба, на выбор
- 3 Шланг подачи воздуха в камеру сгорания, на выбор
- 4 Гибкая трубка для отвода выхлопных газов, диам. 24 мм
- 5 Выхлопной глушитель, по выбору
- 6 Концевая труба выхлопной системы с оконечной втулкой
- 7 Шланговый хомут
- 8 Патрубок подачи воздуха в камеру сгорания
- 9 Патрубок выхлопной системы



3 Монтаж

Подача топлива

Установить дозирующий насос, проложить систему подачи топлива и установить топливный бак

При установке дозирующего насоса, прокладке системы подачи топлива и установке топливного бака необходимо соблюдать следующие инструкции по технике безопасности.

Отклонения от данных инструкций недопустимы. При их несоблюдении возможны отказы в работе.

Опасно!

Опасность возгорания, взрыва, отравления и травмирования!

Будьте осторожны при обращении с топливом.

- Перед заправкой и проведением работ с системой подачи топлива выключить двигатель автомобиля и отопительный прибор.
- Не пользоваться открытыми источниками огня при обращении с топливом.
- Не курить.
- Не вдыхать пары топлива.
- Избегать попадания на кожу.

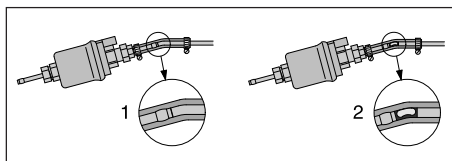
Внимание!

Инструкции по технике безопасности при прокладке системы подачи топлива!

- Топливные шланги и трубки резать только острым ножом. Места срезов не должны быть сдавлены и на них не должно быть заусенцев.
- Топливные шланги от дозирующего насоса к отопительному прибору по возможности прокладывать с постоянным повышением.
- Топливные шланги должны быть надежно закреплены, чтобы исключить возможность их повреждения и / или образование шумов из-за их вибрации (примерно через каждые 50 см).
- Топливные шланги должны быть защищены от механических воздействий.
- Прокладывайте топливные шланги таким образом, чтобы продольное скручивание автомобиля, вибрация двигателя и т.п. не оказывали влияния на их крепление.
- Элементы системы подачи топлива необходимо защитить от теплового воздействия.

- Никогда не прокладываете и не закрепляете топливные шланги в непосредственной близости от системы отвода отработанных газов от отопительного прибора или от двигателя автомобиля. При перекрещивании всегда соблюдать достаточный зазор, при необходимости установить теплозащитные металлические листы.

- Исключить возможность утечки или испарения топлива, в противном случае возможно его скапливание и воспламенение на горячих деталях или электрооборудовании.
- При соединении топливных проводок и шлангов всегда соединять их встык, чтобы исключить возможность образования пузырей.



- 1 Правильная прокладка магистрали
- 2 Неправильная прокладка магистрали – образование пузырей

Внимание!

Инструкции по технике безопасности в отношении топливных магистралей в автобусах!

- Запрещается размещение топливных магистралей и топливных баков в салонах автобусов.
- Топливные баки на автобусах должны быть расположены таким образом, чтобы в случае пожара была возможность покинуть автобус через двери.

Обратить внимание!

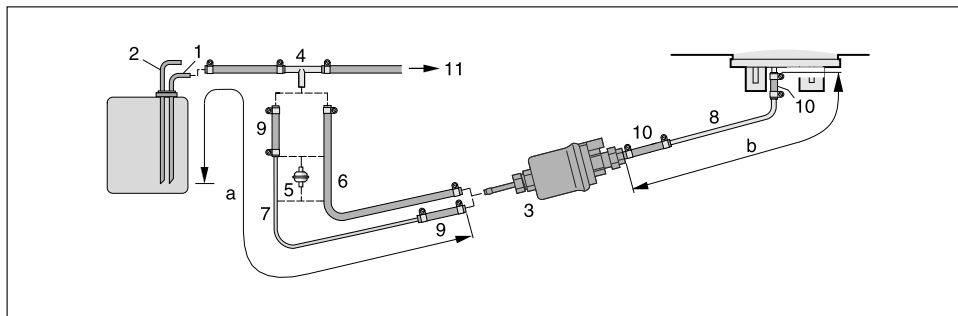
Соблюдайте предписания и инструкции по технике безопасности к данной главе на стр. 4 – 7.

3 Монтаж



Подача топлива

Забор топлива через Т-образную врезку из подающей топливной магистрали от топливного бака к двигателю автомобиля



- 1 Подающая топливная магистраль от подключения к топливному баку
- 2 Обратная топливная магистраль от топливного бака
- 3 Дозирующий насос
- 4 Т-образная врезка
- 5 Топливный фильтр – требуется только для загрязненного топлива.
- 6 Топливный шланг, 5 x 3 (внутр. диам. 5 мм)
- 7 Топливная трубка, 6 x 2 (внутр. диам. 2 мм)
- 8 Топливная трубка, 4 x 1,25 (внутр. диам. 1,5 мм)
- 9 Топливный шланг, 5 x 3 (внутр. диам. 5 мм), длина прим. 50 мм
- 10 Топливный шланг, 3,5 x 3 (внутр. диам. 3,5 мм), длина прим. 50 мм
- 11 К двигателю автомобиля, механический топливный насос или ТНВД.

Допустимая длина магистрали

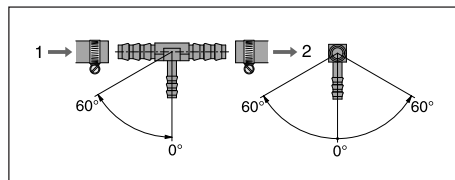
Сторона всасывания	Сторона нагнетания
a = макс. 2 м	b = макс. 4 м (бензин)
	b = макс. 6 м (дизельное топливо)

Обратить внимание!

- Т-образную врезку (4) вставить перед нагнетающим насосом в подающую топливную магистраль.
- Поз. (5) не включена в комплект поставки „Монтажный комплект“. Номер см. в каталоге дополнительного оборудования.

Монтажное положение Т-образной врезки

При установке Т-образной врезки соблюдать показанное на схеме монтажное положение.

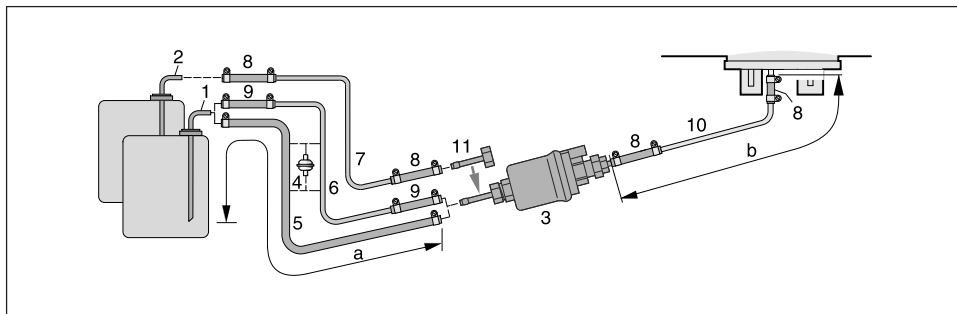


- 1 Направление подачи – от топливного бака
- 2 Направление подачи – к двигателю автомобиля

3 Монтаж

Подача топлива

Забор топлива из топливной магистрали дизельного двигателя и бензинового двигателя с непосредственным впрыском топлива



- 1 Подсоединение к металлическому топливному баку – внутр. диам. 2 мм, внеш. диам. 6 мм
- 2 Подсоединение к арматуре топливного бака – внутр. диам. 2 мм, внеш. диам. 4 мм
- 3 Дозирующий насос
- 4 Топливный фильтр – требуется только для загрязненного топлива.
- 5 Топливный шланг, 5 x 3 (внутр. диам. 5 мм)
- 6 Топливная трубка, 6 x 2 (внутр. диам. 2 мм)
- 7 Топливная трубка, 4 x 1 (внутр. диам. 2 мм)
- 8 Топливный шланг, 3,5 x 3 (внутр. диам. 3,5 мм), длина прим. 50 мм
- 9 Топливный шланг, 5 x 3 (внутр. диам. 5 мм), длина прим. 50 мм
- 10 Топливная трубка, 4 x 1,25 (внутр. диам. 1,5 мм)
- 11 Соединительный патрубкок, внеш. диам. 4 мм

Допустимая длина магистрали

Страна всасывания	Страна нагнетания
a = макс. 2 м	b = макс. 4 м (бензин)
	b = макс. 6 м (дизельное топливо)

Обратить внимание!

Поз. (2) (7) и (11) входят в комплект оборудования „Подключение к топливному баку“



Внимание!

Инструкции по технике безопасности в отношении системы подачи топлива!

- Подача топлива не должна происходить под воздействием силы тяжести или путем создания избыточного давления внутри топливного бака.
- Забор топлива после подающего насоса автомобиля не допускается.
- При превышении давления в топливной магистрали значения в 0,2 Атм, но не более 4,0 Атм, необходима установка редуктора давления (номер по каталогу 22 1000 20 08 00) или отдельного подключения к топливному баку.
- При превышении давлением в топливной магистрали значения в 4,0 Атм или при наличии обратного клапана в возвратной магистрали (в топливном баке) необходимо использовать отдельное подключение к топливному баку.
- При врезке Т-образной вставки в синтетическую топливную трубку всегда вставлять в синтетическую трубку штуцерные втулки. Т-образную врезку и синтетическую трубку соединить с соответствующими топливными шлангами и закрепить шланговыми хомутами.

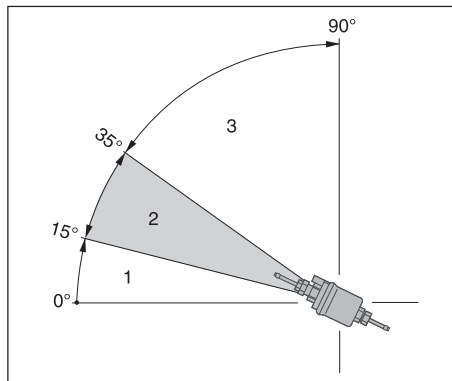
3 Монтаж



Подача топлива

Монтажное положение дозирующего насоса

Дозирующий насос всегда располагать стороной нагнетания вверх с повышением. При этом допустима установка под любым углом, превышающим 15° , но предпочтительна установка под углом от 15° до 35° .



- 1 Установка под углом $0^\circ - 15^\circ$ не допускается.
- 2 Предпочтительна установка под углом $15^\circ - 35^\circ$.
- 3 Установка под углом $35^\circ - 90^\circ$ допускается.

Допустимая высота сторон всасывания и нагнетания дозирующего насоса

Высота нагнетания от топливного бака к дозирующему насосу:
 $a = \text{макс. } 3000 \text{ мм}$

Высота всасывания при отсутствии давления в топливном баке:
 $b = \text{макс. } 500 \text{ мм (бензин)}$
 $b = \text{макс. } 1000 \text{ мм (дизельное топливо)}$

Высота всасывания для топливного бака, в котором при заборе образуется пониженное давление (клапан на $0,03 \text{ Атм}$ в крышке топливного бака):
 $b = \text{макс. } 150 \text{ мм (бензин)}$
 $b = \text{макс. } 400 \text{ мм (дизельное топливо)}$

Высота нагнетания от дозирующего насоса к отопительному прибору:
 $c = \text{макс. } 2000 \text{ мм}$

Обратить внимание!

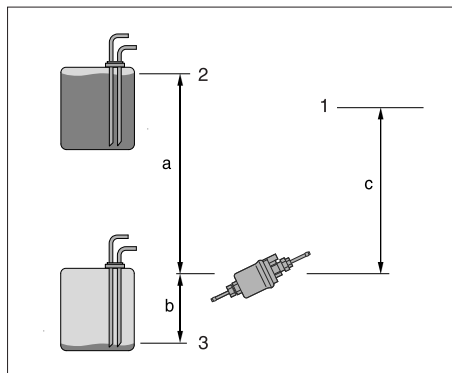
Проверить дренаж топливного бака.



Внимание!

Инструкции по технике безопасности при установке дозирующего насоса!

- Дозирующий насос всегда располагать стороной нагнетания вверх с повышением – минимальный угол возвышения 15° .
- Защищать дозирующий насос и фильтр от чрезмерного нагрева, не устанавливать вблизи глушителей и выхлопных труб.



- 1 Подключение к отопительному прибору
- 2 Макс. уровень топлива
- 3 Мин. уровень топлива

3 Монтаж

Подача топлива

Качество топлива для бензиновых отопительных приборов

Отопительный прибор без проблем перерабатывает топливо торгового качества, соответствующее требованиям DIN EN 51600 / DIN EN 228, которое вы заливаете в бак вашего автомобиля.

Качество топлива для дизельных отопительных приборов

- Отопительный прибор без проблем перерабатывает топливо торгового качества, соответствующее требованиям DIN EN 590, которое вы заливаете в бак вашего автомобиля.
- В особых случаях отопительный прибор также может работать на котельном топливе EL (выше 0°C) или на керосине.
- Соответствие обычным зимним температурам автоматически выполняется на нефтеперерабатывающих заводах или на заправочных станциях (зимнее дизельное топливо). Трудности могут возникнуть только при экстремальном падении температуры – то же самое касается и двигателя автомобиля – см. руководство по эксплуатации автомобиля.
- Если подача топлива к отопительному прибору осуществляется из отдельного топливного бака, необходимо соблюдать следующие правила: При температуре выше 0°C можно использовать любой вид дизельного топлива, соответствующего требованиям DIN EN 590.
- Если в условиях пониженной температуры в наличии нет специального дизельного топлива, то необходимо добавить керосин или бензин согласно следующей таблице.

Температура	Зимнее дизельное топливо	Добавка
от -20°C до -25 °C	100 %	---
от -25°C до -40°C	150 %*	50 % керосина или бензина

* или 100% специального топлива для запуска холодного дизеля (арктическое дизельное топливо)

Обратить внимание!

- Добавление отработанного масла не допускается!
- Топливные магистрали и дозирующий насос после заправки зимнего дизельного топлива или указанных смесей необходимо заполнить новым топливом путем эксплуатации отопительного прибора в течение 15 минут!

Эксплуатация на биотопливе (жирнокислые сложные метиловые эфиры)

Отопительный прибор разрешается эксплуатировать на биотопливе согласно DIN EN 14 214 (коэффициент текучести снижается при температурах ниже 0 °C).



4 Эксплуатация и функционирование

Указание по эксплуатации

Отопительный прибор управляется при помощи элемента управления. Для элемента управления имеется подробное руководство по использованию.

Обратить внимание!

Руководство по использованию будет передан Вам организацией, выполняющей установку.

Важные советы по эксплуатации

Перед запуском выполнить проверку надежности

После длительных периодов простоя (летнее время) проверить крепеж всех узлов (при необходимости затянуть болты). Выполнить визуальную проверку системы подачи топлива на ее герметичность.

Работа в режиме обогрева на возвышенностях

При эксплуатации в режиме обогрева на возвышенностях учитывайте следующее:

- Эксплуатация в режиме обогрева на высоте до 1500 м над уровнем моря:
 - Эксплуатация в режиме обогрева без ограничений.
- Эксплуатация в режиме обогрева на высоте более 1500 м над уровнем моря:
 - При кратковременном пребывании (напр., преодоление перевала или остановка) эксплуатация в режиме обогрева в принципе возможна.
 - при длительном пребывании, например, на зимних кемпинговых стоянках необходимо отрегулировать систему подачи топлива в соответствии с высотой над уровнем моря; для этого обратитесь к представителю компании JE.

Обратить внимание!

Установка комплекта для работы на большой высоте (№ по каталогу 22 1000 33 22 00) позволяет эксплуатировать дизельный отопительный прибор в режиме обогрева на высоте более 1500 м над уровнем моря в том числе и продолжительное время.

Первоначальный ввод в эксплуатацию

При первом вводе в эксплуатацию после получения из сервисного центра необходимо проверить следующие пункты.

- После установки отопительного прибора необходимо тщательно деаэрировать всю систему подачи топлива, соблюдая при этом инструкции производителя автомобиля.
- Во время пробного пуска отопительного прибора необходимо проверить на герметичность и надежность крепления все соединения системы подачи топлива.
- Если во время эксплуатации отопительного прибора выявляются неисправности, то необходимо установить причину при помощи диагностического устройства и устранить ее.

Обратить внимание!

При первом включении отопительного прибора в течение короткого времени может ощущаться запах. В первые минуты работы это абсолютно нормально и не является признаком неправильной работы отопительного прибора.

4 Эксплуатация и функционирование

Техническое описание

Включение / запуск отопительного прибора

При включении загорается контрольная лампочка в элементе управления.

Вентилятор начинает вращаться на скорости „МАЛАЯ“:

Свеча накаливания срабатывает с трехсекундной задержкой.

Через 45 секунд запускается подача топлива и воздушнотопливная смесь воспламеняется в камере сгорания.

Скорость вращения вентилятора меняется со ступени „МАЛАЯ“ на ступень „СРЕДНЯЯ“: Через 165 секунд, если образуется устойчивое горение, свеча накаливания отключается.

Скорость вращения вентилятора меняется со ступени „СРЕДНЯЯ“ на ступень „ВЫСОКАЯ“:

Для быстрого достижения рабочей температуры отопительного прибора на него подается более высокая «греющая» мощность в 5,5 кВт (ступень регулирования „МОЩНОСТЬ“). При достижении рабочей температуры отопительного прибора «греющая» мощность снижается до 4,8 кВт (ступень регулирования „ВЫСОКАЯ“).

Продолжительность работы отопительного прибора на повышенной «греющей» мощности зависит от температуры окружающей среды.

Регулировка в режиме обогрева

При достижении выставленной на панели управления температуры подаваемого воздуха или температуры в помещении (от 10 °С до 30 °С) отопительный прибор переключается на ступень „МАЛАЯ“ и продолжает работать с меньшим числом оборотов вентилятора.

Если обогрев на ступени „МАЛАЯ“ при мощности от 1,2 до 2,0 кВт недостаточен, то отопительный прибор переключается на ступень „СРЕДНЯЯ“. Вентилятор продолжает работать на низких оборотах. В большинстве случаев регулирование „МАЛАЯ – СРЕДНЯЯ – МАЛАЯ“ обеспечивает необходимую температуру на малых оборотах.

Если обогрев на ступени „СРЕДНЯЯ“ недостаточен, то отопительный прибор переключается обратно на ступень „ВЫСОКАЯ“: Это приводит к увеличению скорости вращения вентилятора до максимума. Если требуется еще более низкая температура, чем создает отопительный прибор на ступени „МАЛАЯ“, то он переключается на ступень „ВЫКЛ“:

В течение примерно 4 – 5 минут происходит инерционный выбег вентилятора и только в режиме работы с полной рециркуляцией воздуха постоянная подача свежего воздуха до следующего пуска. Новый пуск происходит на ступени „СРЕДНЯЯ“ на низких оборотах вентилятора.

Режим вентиляции

При включении на панели управления отопительного прибора режима „Вентиляция“ вентилятор вращается с максимальной скоростью.

Выключение

При выключении отопительного прибора контрольная лампа гаснет и отключается подача топлива.

Для охлаждения обеспечивается инерционный выбег вентилятора в течение 4 – 5 минут.



Управляющие и предохранительные устройства

- Если отопительный прибор не запускается в течение 90 секунд после начала подачи топлива, то старт выполняется заново. Если отопительный прибор снова не запускается в течение 90 секунд после начала подачи топлива, происходит аварийное отключение, т.е., отключается подача топлива и в течение примерно 4 минут происходит инерционный выбег вентилятора. После определенного количества неудачных запусков происходит блокировка блока управления*.
- Если процесс горения в камере сгорания прекращается сам по себе, то производится новый запуск. Если отопительный прибор не запускается в течение 90 секунд после нового запуска подачи топлива или запускается, но в течение 15 минут снова гаснет, то выполняется аварийное отключение, т.е., прекращается подача топлива и в течение примерно 4 минут происходит инерционный выбег вентилятора. Аварийное отключение может быть деактивировано путем быстрого выключения и включения. Выключение и включение не повторять больше двух раз.
- При перегреве срабатывает комбинированный датчик (датчик горения / датчик перегрева), прекращается подача топлива, происходит аварийное отключение. После устранения причины перегрева отопительный прибор можно запустить вновь путем выключения и последующего включения. После определенного количества неудачных запусков происходит блокировка блока управления*.
- При достижении нижней или верхней граници напряжения в течение 20 секунд происходит аварийное отключение.
- При выходе из строя свечи накаливания, двигателя вентилятора или обрыве электропроводки контролирующего насоса отопительный прибор не запускается.
- При выходе из строя комбинированного датчика (датчик горения / датчик перегрева) или повреждении электропроводки отопительный прибор не запускается и аварийное отключение происходит еще на этапе запуска.
- Число оборотов двигателя вентилятора контролируется непрерывно. Если отопительный прибор не запускается или число оборотов отклоняется от нормы более чем на 10 %, то через 30 секунд происходит аварийное отключение.

- При выключении отопительного прибора свеча накаливания во время инерционного выбега вентилятора включается на 30 секунд (дожигание), чтобы очистить камеру сгорания от остатков топлива.
- * Снятие блокировки либо считывание сообщений об ошибках возможно
 - через модульное реле / EasyStart T
 - при помощи блока радиоуправления TP5 / EasyStart R+ / EasyStart R.Через другие элементы управления путем подключения
 - диагностического прибора
 - программы технического обслуживания KD2000 / EDITH.

Обслуживание и список неисправностей см. в прилагаемом руководстве по эксплуатации либо в руководстве по диагностике неисправностей и ремонту отопительного прибора.

Обратить внимание!

Выключение и включение не повторять больше двух раз.

Принудительное отключение при эксплуатации согласно нормативам ADR / ADR99

На транспортных средствах, предназначенных для перевозки опасных грузов (напр., топливозаправщики), отопительный прибор перед въездом в опасную зону (нефтеперерабатывающий завод, автозаправочная станция) должен быть отключен.

При несоблюдении этих требований отопительный прибор автоматически отключается, если

- отключается двигатель автомобиля;
- включается дополнительный агрегат (вспомогательный привод разгрузочного насоса и т.п.);
- открывается одна из дверей автомобиля (норматив ADR99, только для Франции).

Затем выполняется короткий инерционный выбег вентилятора в течение макс. 40 секунд.

Аварийное отключение – АВАР-ВЫКЛ

Если в ходе эксплуатации возникает необходимость аварийного отключения – АВАР-ВЫКЛ, следует выполнить следующие действия:

- Отключить отопительный прибор через панель управления или
- вынуть предохранитель, или
- отключить отопительный прибор от аккумуляторной батареи.

5 Электрооборудование

Проводной монтаж отопительного прибора



Внимание!

Инструкции по технике безопасности при выполнении проводного монтажа отопительного прибора!

Электропроводка отопительного прибора должна прокладываться согласно нормативам по электромагнитной совместимости.

При неправильной установке могут быть изменены параметры электромагнитной совместимости, поэтому следует соблюдать следующие рекомендации:

- Не допускать повреждения изоляции электропроводки. Не допускать: Протирание, надламывание, передавливание или нагрев.
- У герметичных разъемов свободные гнезда следует закрыть грязе- и водонепроницаемыми заглушками.
- Электрические разъемы и контакты на массу должны быть свободны от коррозии и надежно закреплены.
- Электрические разъемы и контакты на массу, расположенные снаружи, необходимо смазать смазкой для защиты контактов.

Обратить внимание!

При прокладке электропроводки отопительного прибора и панели управления необходимо учитывать следующее:

- Электропроводка, коммутационное оборудование и элементы управления должны размещаться на автомобиле таким образом, чтобы в нормальных условиях эксплуатации они не подвергались постороннему воздействию (напр., нагрев, влажность и т.д.).
- Соблюдать следующие величины сечения проводки между аккумуляторной батареей и отопительным прибором. Благодаря этому исключается возможность превышения максимально допустимой потери напряжения в проводке от 0,5 В при 12 В до 1 В при 24 В номинального напряжения.
Соотношения сечения проводки и длины проводки (плюсовой кабель + минусовой кабель):
 - до 5 м = сечение кабеля 4 мм²
 - от 5 до 8 м = сечение кабеля 6 мм²
- Если предусмотрена возможность подключения плюсового кабеля к коробке предохранителей (напр., клемма 30), то при расчете общей протяженности проводки также следует учесть и проводку автомобиля от аккумулятора к коробке предохранителей и выполнить расчеты по-новому.
- Изолировать неиспользуемые концы проводки.

Спецификация монтажных схем

Спецификация монтажных схем AIRTRONIC L

- | | |
|-------|---|
| 1.1 | Двигатель сгорания |
| 1.2 | Свеча накаливания |
| 1.5 | Датчик горения и перегрева |
| 2.1 | Блок управления |
| 2.2 | Дозирующий насос |
| 2.7 | Главный предохранитель |
| | 12 В = 25 А |
| | 24 В = 20 А |
| 2.7.1 | Предохранитель срабатывания (5 А) |
| 5.1 | Аккумулятор |
| 5.2.1 | Рабочий выключатель аккумулятора (управление работой, напр., через замок зажигания) d) |
| 5.2.2 | Разъединитель аккумулятора (функция АВАР-ВыКЛ согласно АDR) d) |
| 5.3 | Вспомогательный привод (HA+) |
| 5.3.1 | Выключатель вспомогательного привода |
| 5.5 | Генератор, клемма (D+) |
| a) | Подключение элементов управления и датчика температуры в салоне согласно монтажной схеме „Элементы управления“: <ul style="list-style-type: none">• ge Сигнал включения (S+)• brws Датчик, опорный сигнал• grrt Температура (заданное значение)• blws Диагностика• br Минусовой потенциал (клемма 31)• wsrt Выключение противоугонной системы (ADR – ответный сигнал для часового реле)<ul style="list-style-type: none">• gr Температура (фактическое значение)• rt Плюсовой потенциал (клемма 30) |
| b) | Опция <ul style="list-style-type: none">• Нагнетатель свежего воздуха• Управление системой вентиляции автомобиля |
| c) | Перевозка опасных грузов согласно АDR (напр., топливный автопоезд) |
| d) | При использовании только одного выключателя для поз. 5.2.1 и 5.2.2 необходимо, чтобы при активации функции „Размыкание разъединителя аккумулятора“ (функция Авар-ВыКЛ согласно АDR и т.п.) выключатель всегда немедленно (вне зависимости от состояния отопительного прибора) размыкался и все электрические цепи отопительного прибора обесточивались. |

Обратить внимание!

- Изолировать неиспользуемые концы проводки.
- Штекеры и корпуса розеточных частей соединителей показаны со стороны входа проводки.



5 Электрооборудование

Спецификация монтажных схем

Спецификация деталей монтажных схем элементов управления

- 2.15.1 Датчик температуры внутри салона
- 2.15.9 Датчик наружной температуры

- 3.1.9 Переключатель „Обогрев / Вентиляция“
- 3.1.16 Кнопочный выключатель радиоуправления
- 3.1.17 Минирегулятор *AIRTRONIC*
- 3.1.18 Кнопочный выключатель *CALLTRONIC*
- 3.2.8 Модульное реле
(ADR – потенциометр)
- 3.2.12 Часовое реле, мини – 12 / 24 В
- 3.2.14 Подсветка часового реле, мини – только 12 В
- 3.3.6 Радиоуправление, стационарная часть TP41i
- 3.3.7 Радиоуправление, стационарная часть TP5
- 3.3.8 Блок радиоуправления *CALLTRONIC*
- 3.8.3 Антенна
- 3.9.1 Диагностика, диагностика компании Eberspächer

- a) Подключение элементов управления к *AIRTRONIC*
 - rt Плюсовой потенциал – клемма 30
 - ge Сигнал включения – S+
 - gr Температура – фактическое значение
 - wsrt Выключение противоугонной системы (ADR – ответный сигнал для часового реле)
 - br Минусовой потенциал – клемма 31
 - blws Диагностика
 - grrt Температура – заданное значение
 - brws Соединение с массой для внешнего температурного датчика и заданного значения температуры
- b) Клемма 15 – необходима для подключения TP4i
- c) Освещение, клемма 58
- d) Разъем для подключения диагностического прибора
- e) Разъем для подключения внешнего температурного датчика
- g) Разъем для подключения внешней кнопки включения отопительного прибора
- h) Разъем для подключения блока радиоуправления TP4i
- j) Разъем для подключения температурного датчика (наружная температура)
- l) Разъем для подключения переключателя „Обогрев / Вентиляция“ (опция):
Задействовать переключатель „Обогрев / Вентиляция“, затем включить *AIRTRONIC*.
- z) Освещение, клемма 58

Цветовые обозначения проводов на монтажных схемах

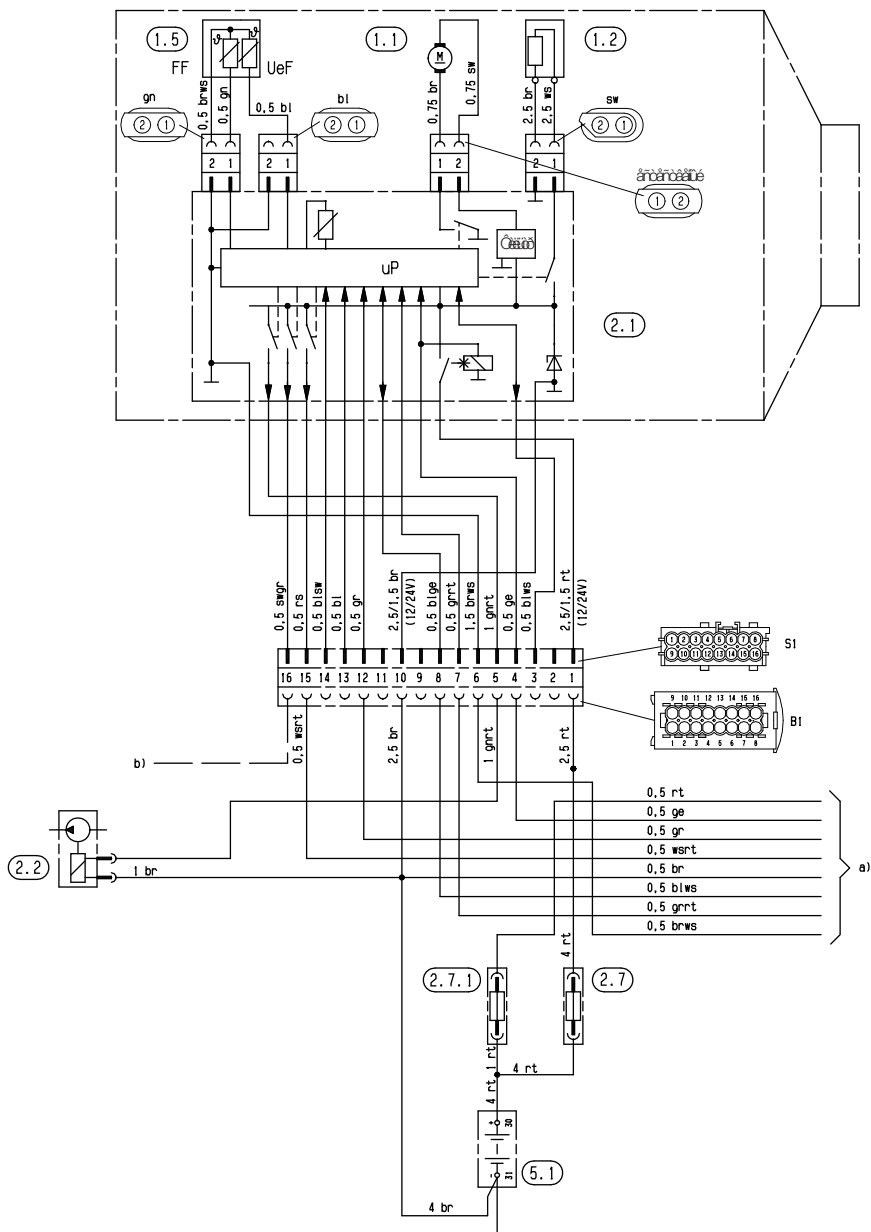
- sw = черный
- ws = белый
- wsrt = белый / красный
- rt = красный
- ge = желтый
- gn = зеленый
- vi = фиолетовый
- br = коричневый
- brws = коричневый / белый
- gr = серый
- grrt = серый / красный
- bl = синий
- blws = синий / белый
- li = лиловый

Обратить внимание!

- Изолировать неиспользуемые концы проводки.
- Штекеры и корпуса розеточных частей соединителей показаны со стороны входа проводки.

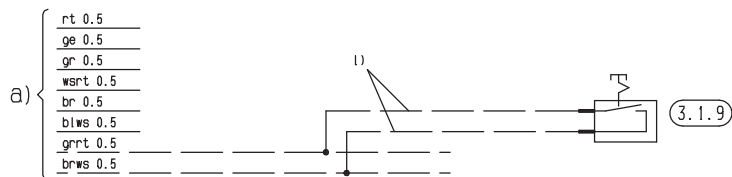
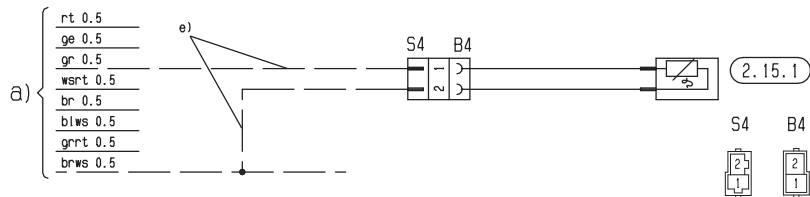
5 Электрооборудование

Монтажная схема AIRTRONIC L

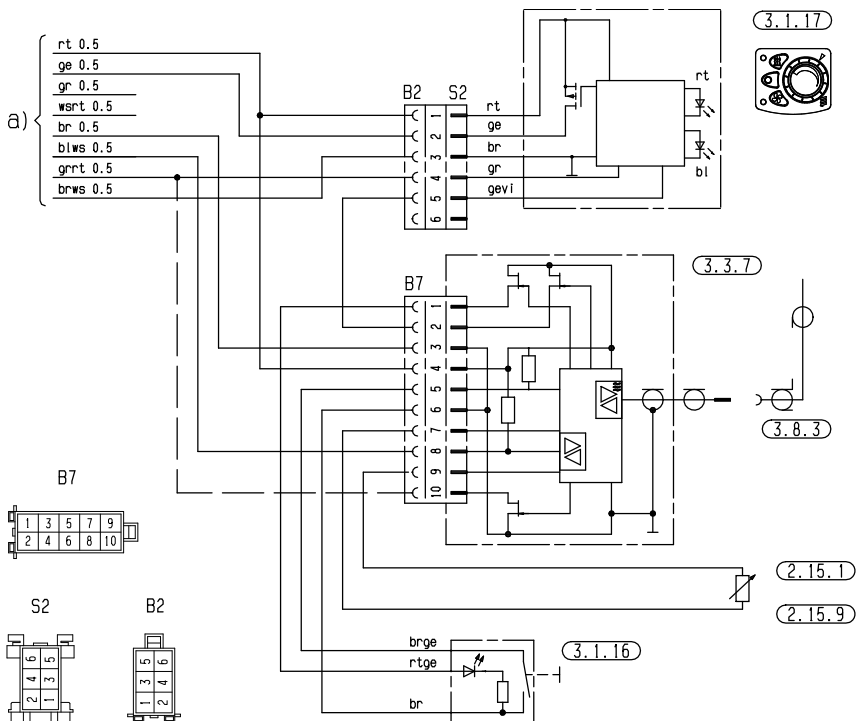




Монтажная схема элементов управления

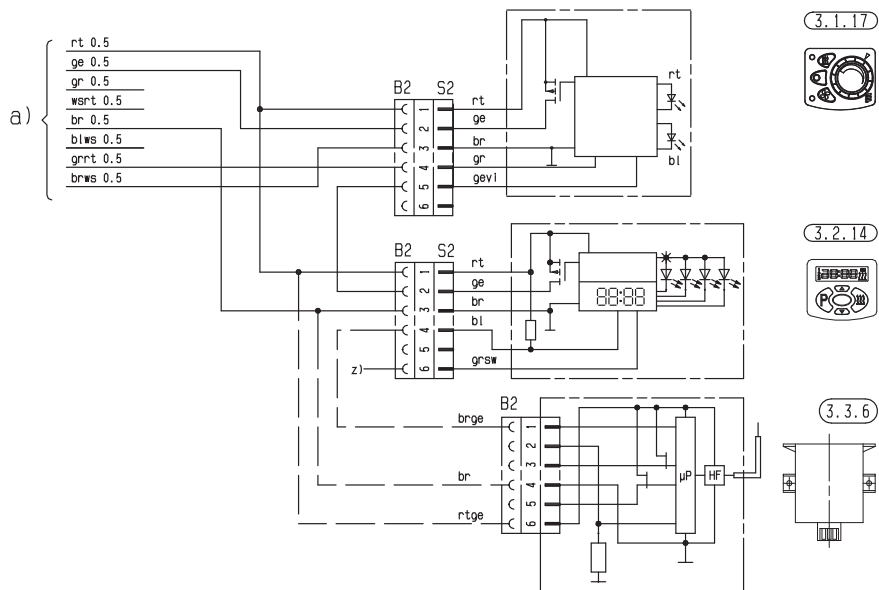
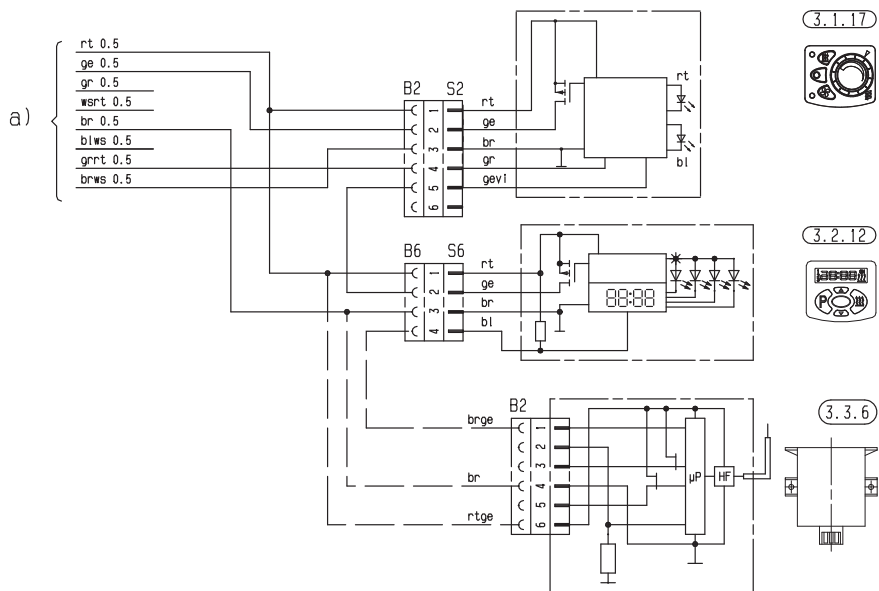


25 2069 00 97 01 C



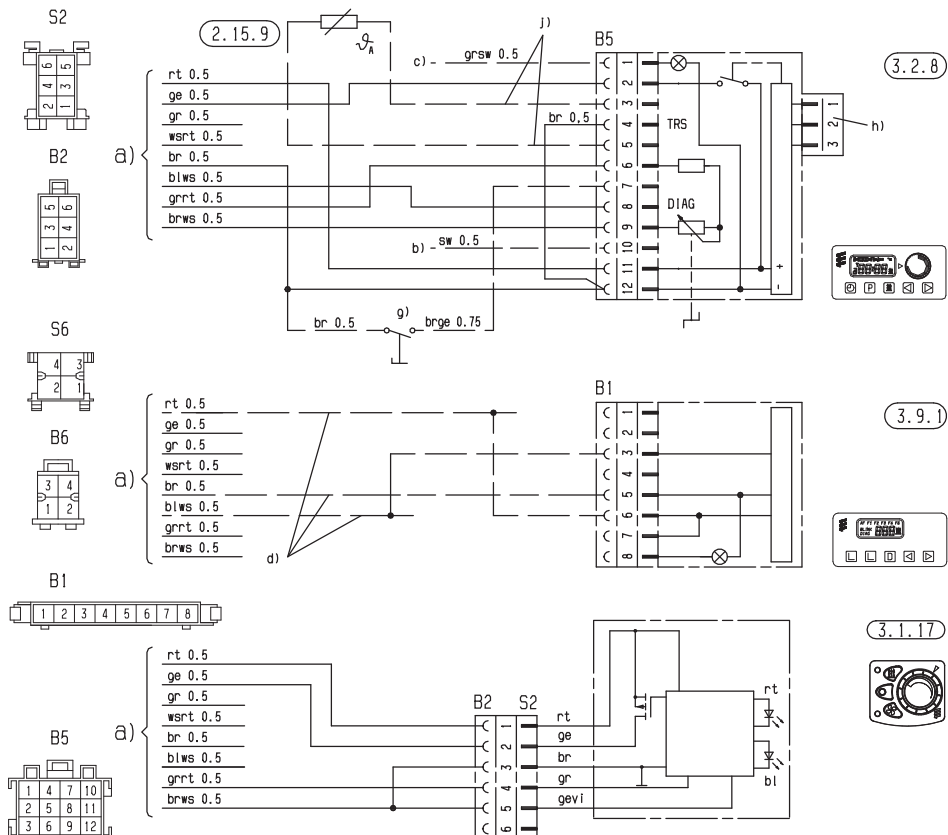
5 Электрооборудование

Монтажная схема элементов управления



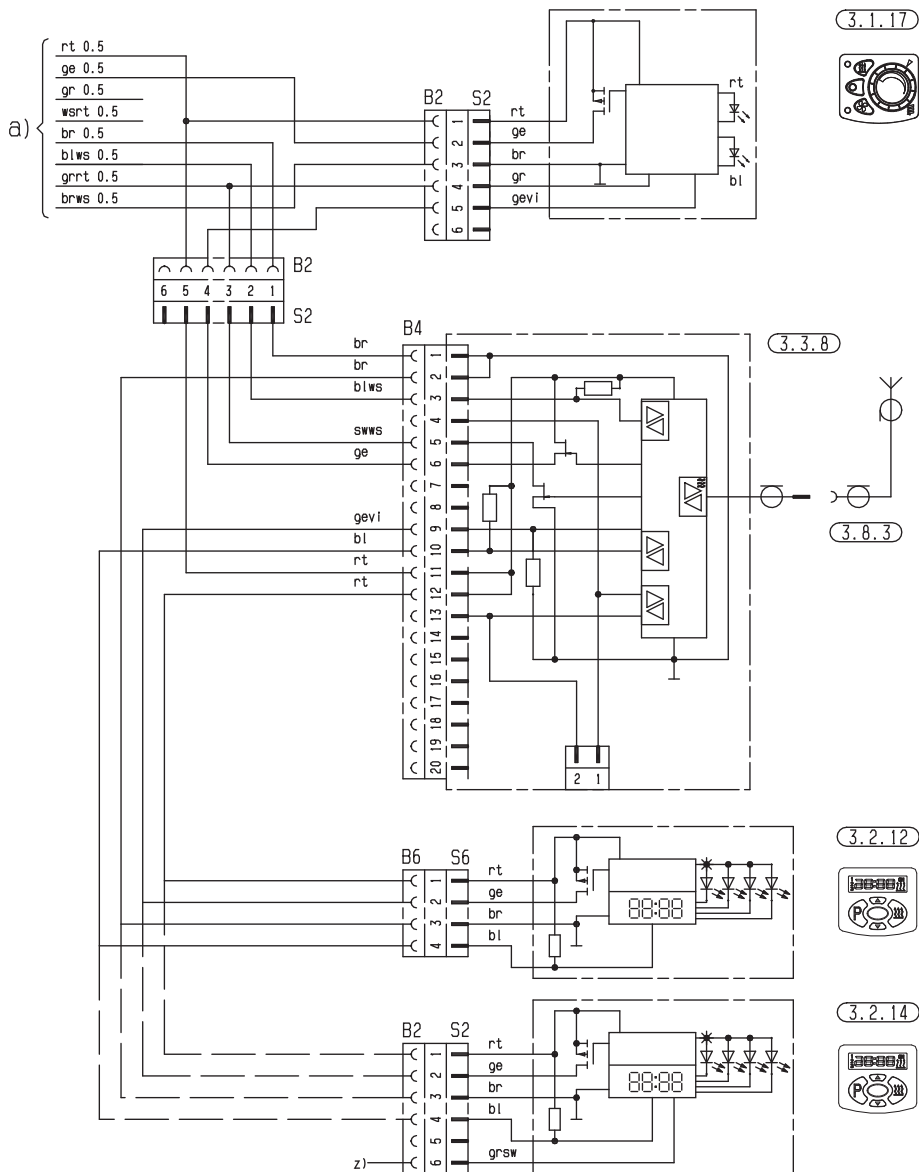


Монтажная схема элементов управления



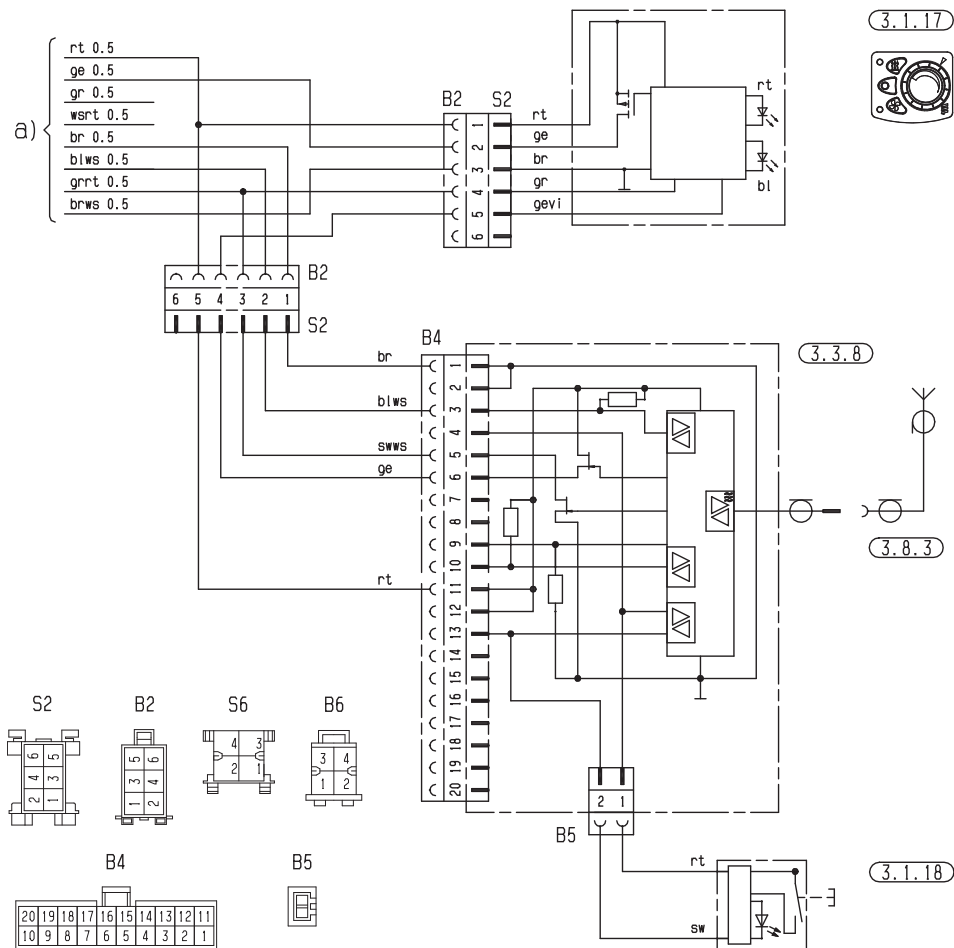
5 Электрооборудование

Монтажная схема элементов управления



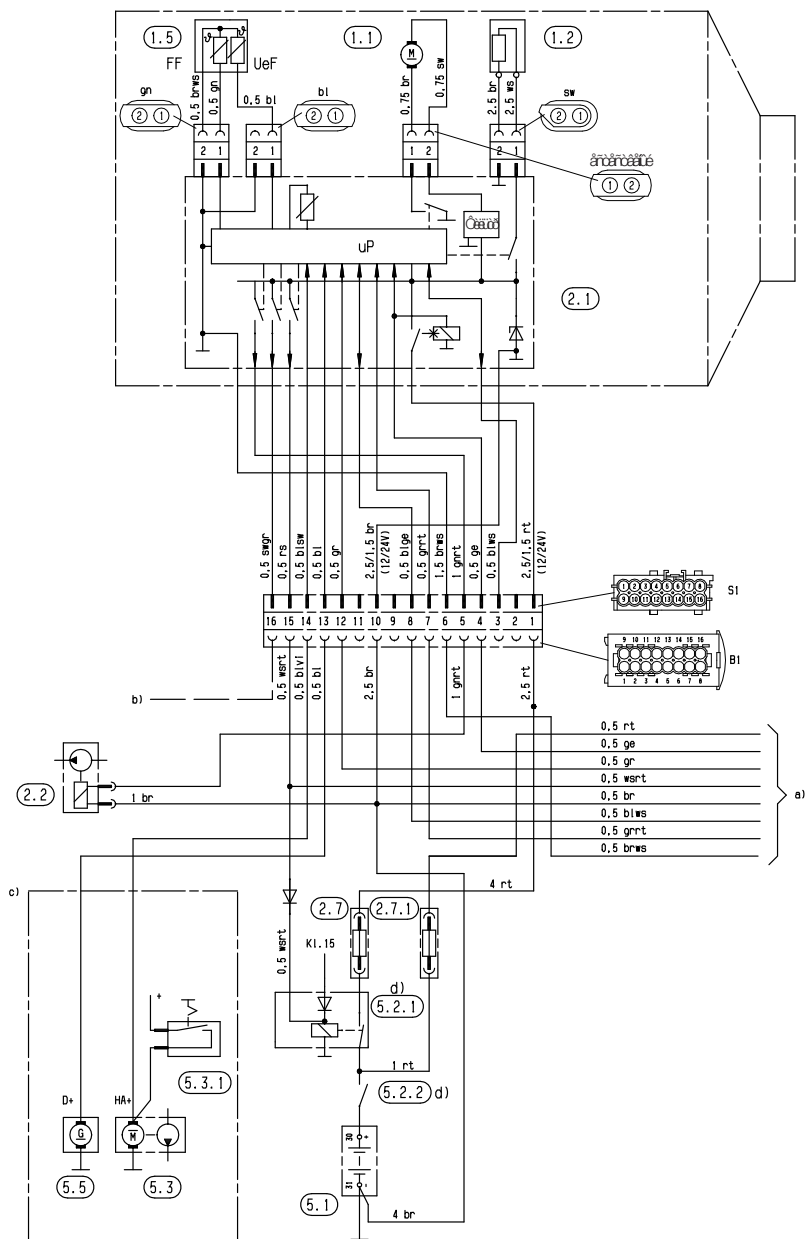


Монтажная схема элементов управления



5 Электрооборудование

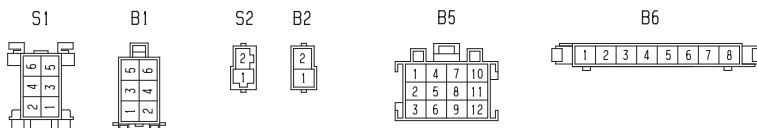
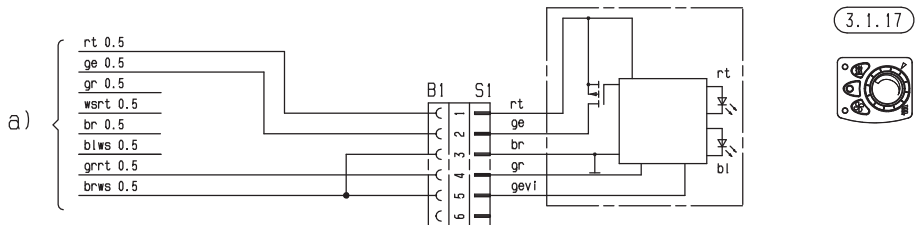
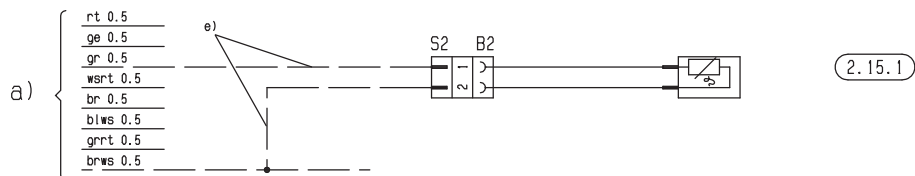
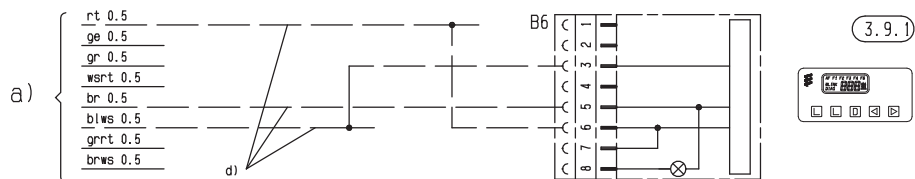
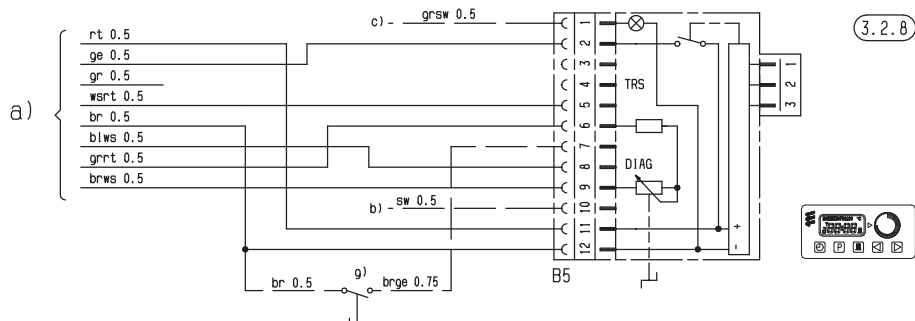
Монтажная схема AIRTRONIC L – ADR



5 Электрооборудование



Монтажная схема элементов управления – ADR



5 Электрооборудование

Спецификация монтажных схем элементов управления EasyStart

- 2.15.1 Датчик температуры внутри салона (для EasyStart R+ входит в комплект поставки для EasyStart R и EasyStart T - опция)
- 2.15.9 Датчик наружной температуры
- 3.1.7 Кнопка „ВКЛ / ВыКЛ“
- 3.1.9 Переключатель „Обогрев / Вентиляция“
- 3.1.11 Устройство управления „Rund“
- 3.1.16 Кнопочный выключатель радиоуправления
- 3.1.17 Устройство управления „Минирегулятор“
- 3.2.15 Часовое реле **EasyStart T**
- 3.3.9 Радиоуправление **EasyStart R** (стационарный элемент)
- 3.3.10 Радиоуправление **EasyStart R+** (стационарный элемент)
- 3.6.1 Переходный кабель
- 3.8.3 Антенна
- a) Подключение элементов управления к отопительному прибору
- c) Клемма 58 (освещение)
- d) Автономная вентиляция при помощи автомобильного вентилятора (опция)
- e) Подключение часового реле EasyStart T
- g) Вынесенная кнопка „ВКЛ / ВыКЛ“ (опция)
- h) Автономная вентиляция при помощи автомобильного вентилятора (опция)
- x) Перемычка ADR
- y) Подсоединить и изолировать кабели

Обратить внимание!

- Часы / дистанционное радиоуправление необходимо подключить согласно монтажным схемам (стр. 40 – 44).
- Учитывайте тип отопительного прибора!
- Изолировать неиспользуемые концы проводки.
- Штекеры и корпуса розеточных частей соединителей показаны со стороны входа проводки.
- Обозначенная на монтажной схеме буквой y) перемычка должна быть непременно установлена.

Сопоставление монтажных схем с различными исполнениями отопительных приборов AIRTRONIC L и AIRTRONIC L – ADR

Сопоставление монтажных схем осуществляется при помощи установленного прибора управления:

Монтажные схемы для

- **EasyStart R+** 25 2361 00 97 01 C

- **EasyStart R** 25 2361 00 97 02 B

- **EasyStart T** 25 2361 00 97 03 A и 25 2361 00 97 04 A

действительны для отопительного прибора

- с 2-мя диагностическими кабелями, которые подключаются к 16-контактному разъему отопительного прибора
 - диагностический кабель OEM bl/ws в камере 3,
 - диагностический кабель универсального исполнения bl/ge в камере 8,
- со стреногой кабеля прибора управления, обмотанной лентой.

Цветовые обозначения проводов на монтажных схемах

sw = черный

ws = белый

rt = красный

ge = желтый

gn = зеленый

vi = фиолетовый

br = коричневый

gr = серый

bl = синий

li = лиловый



5 Электрооборудование

EasyStart R+

Распределение штырьков в штекере стационарной части

1	Клемма 31 (минус)
2	--
3	Вентиляция (коммутационный сигнал -)
4	Кабель передачи данных
5	Кнопка / светодиод (минус)
6	Температурный датчик (минус)
7	Клемма 30 (плюс)
8	S+ (сигнал включения)
9	Светодиод (плюс)
10	Диагностический кабель (линия K)
11	Кнопка (минус)
12	Температурный датчик (плюс)

EasyStart R

Распределение штырьков в штекере стационарной части

1	Клемма 31 (минус)
2	--
3	--
4	Кабель передачи данных
5	Кнопка / светодиод (минус)
6	--
7	Клемма 30 (плюс)
8	S+ (сигнал включения)
9	Светодиод (плюс)
10	Диагностический кабель (линия K)
11	Кнопка (минус)
12	--

EasyStart T

Распределение штырьков штекера S1 EasyStart T

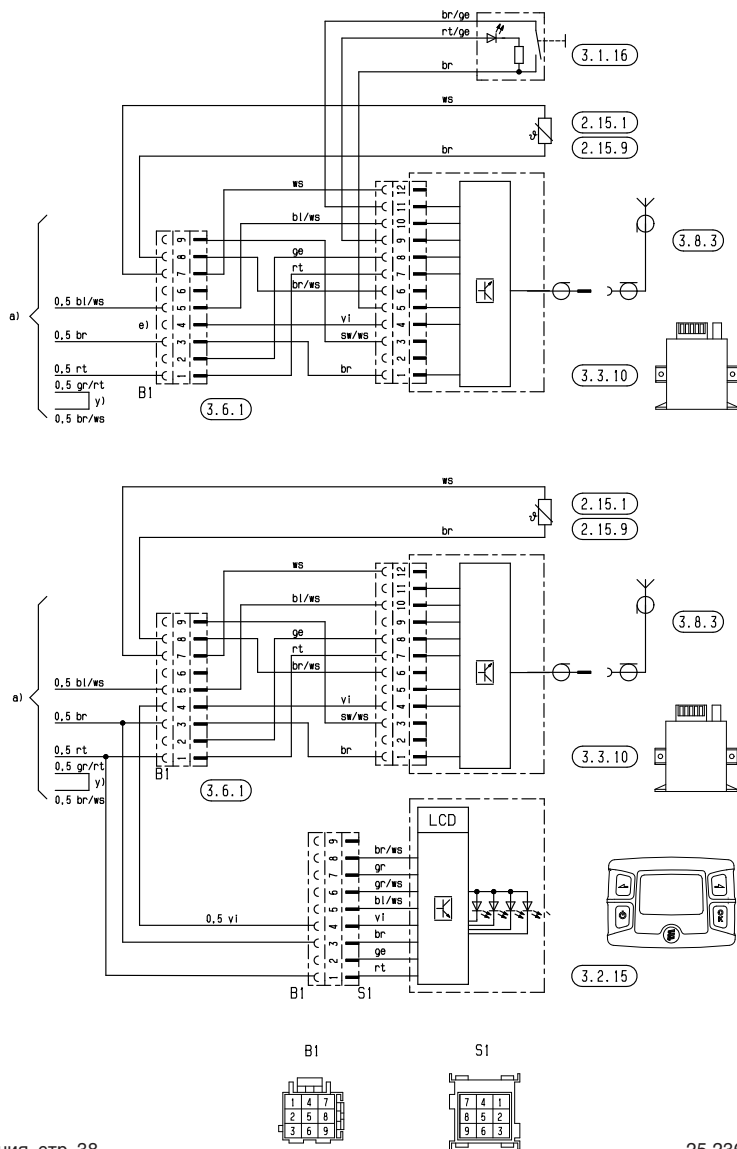
1	Клемма 30 (плюс)	rt
2	S+ (сигнал включения)	ge
3	Клемма 31 (минус)	br
4	Кабель передачи данных	vi
5	Диагностика (линия K)	bl/ws
6	Клемма 58	gr/sw
7	Температурный датчик (плюс)	gr
8	Температурный датчик (минус)	br/ws
9	--	--

5 Электрооборудование

Монтажная схема элементов управления – EasyStart R+

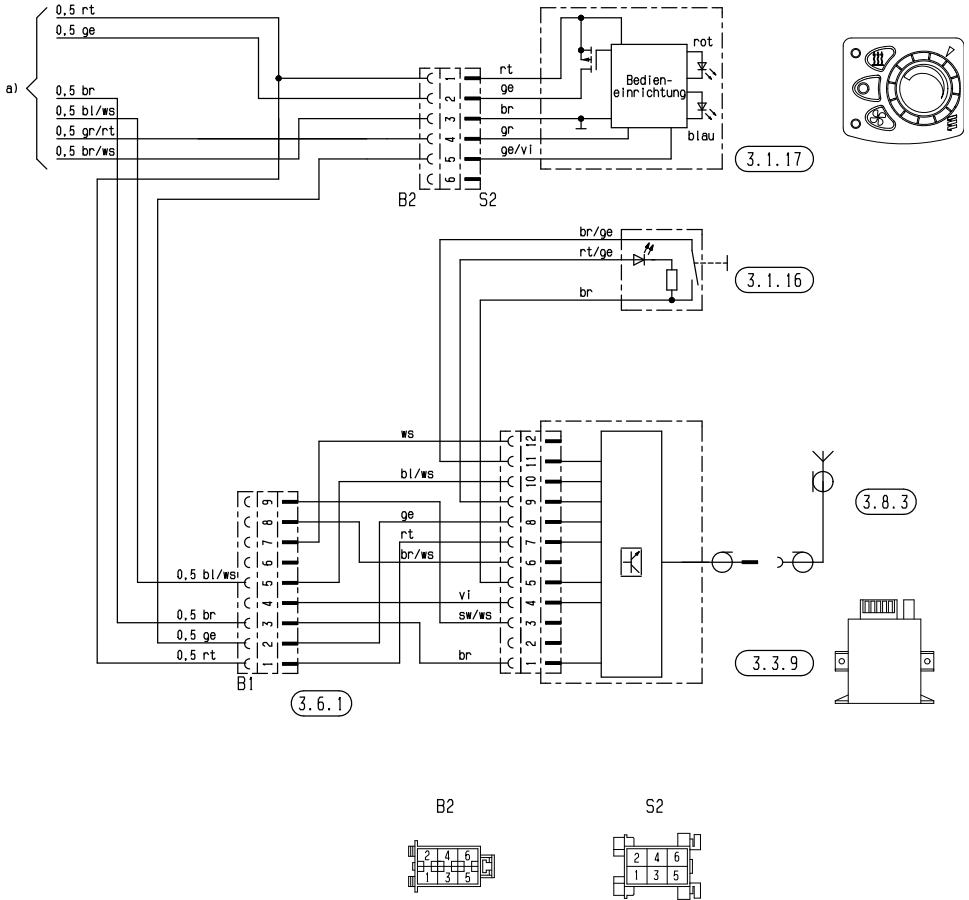
Обратить внимание!

Эта монтажная схема действительна для отопительных приборов с двумя диагностическими кабелями и кабельным стренгом прибора управления, обмотанным лентой.





Монтажная схема элементов управления – EasyStart R



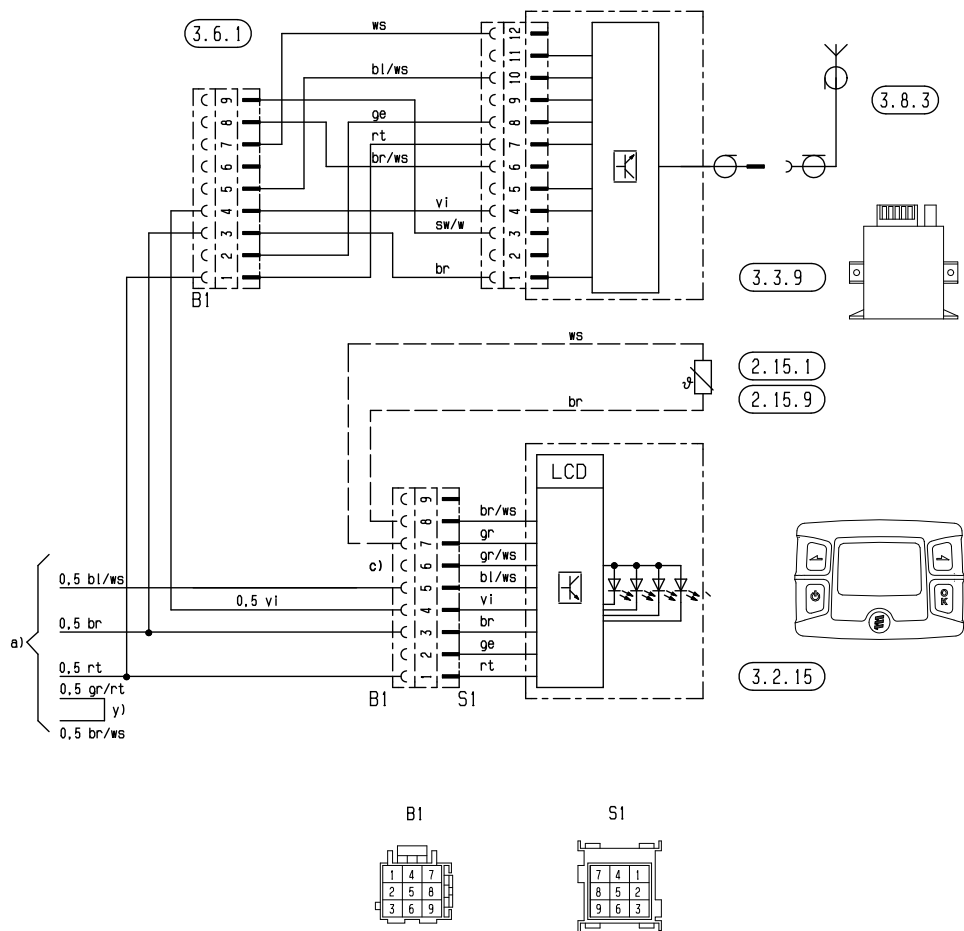
25 2361 00 97 05 B

5 Электрооборудование

Монтажная схема элементов управления – EasyStart R

Обратить внимание!

Эта монтажная схема действительная для приборов управления с двумя диагностическими кабелями, см. страницу 38.



25 2361 00 97 02 B

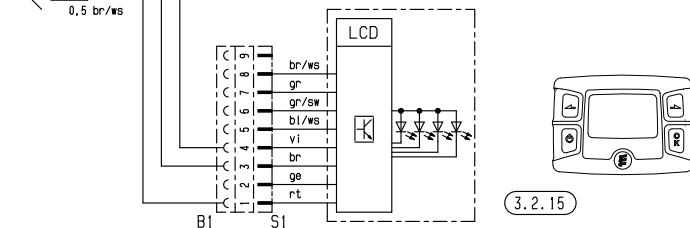
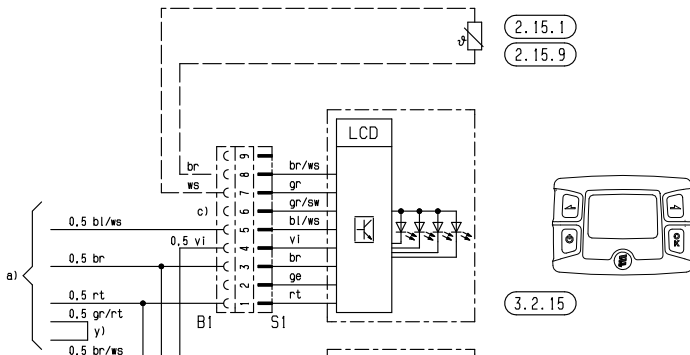
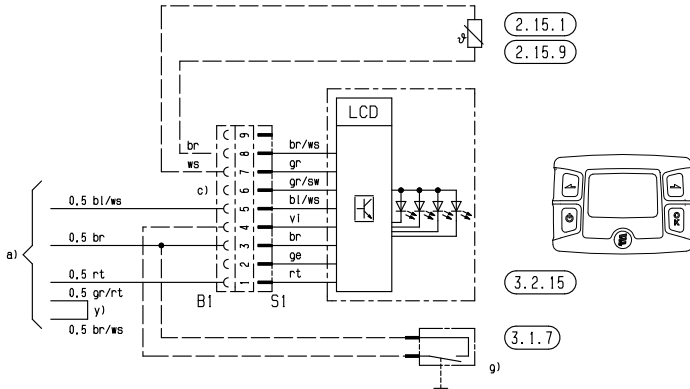


5 Электрооборудование

Монтажная схема элементов управления – EasyStart T

Обратить внимание!

Эта монтажная схема действительна для отопительных приборов с двумя диагностическими кабелями и кабельным стренгом прибора управления, обмотанным лентой.



B1



S1

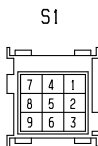
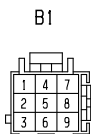
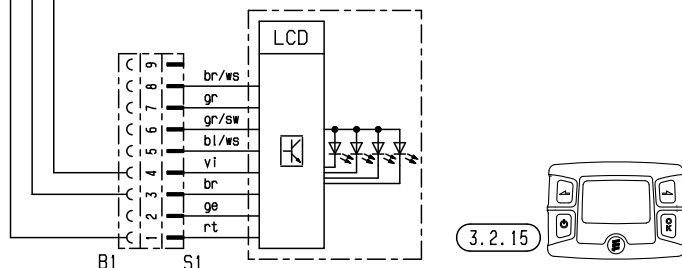
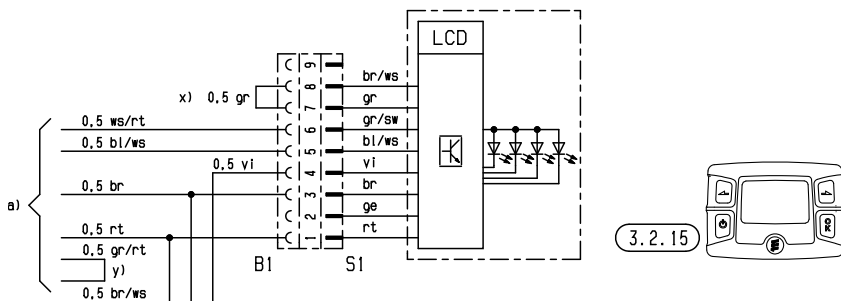
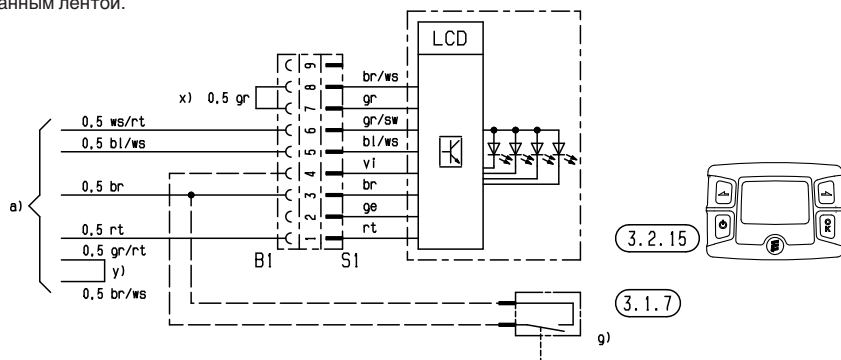


5 Электрооборудование

Монтажная схема элементов управления – EasyStart T – ADR

Обратить внимание!

Эта монтажная схема действительна для отопительных приборов с двумя диагностическими кабелями и кабельным стренгом прибора управления, обмотанным лентой.





При возможных неисправностях проверьте следующие пункты

- Отопительный прибор после включения не запускается:
 - Выключить и включить отопительный прибор.
- Если отопительный прибор все равно не включается, проверить:
 - Есть ли топливо в топливном баке?
 - Исправны ли предохранители?
 - Исправна ли проводка, соединения, места разъемов?
 - Нет ли помех в каналах подачи горячего воздуха, подачи воздуха в камеру сгорания или отвода выхлопных газов?

Устранение неисправностей

Если отопительный прибор не запускается и после выполнения этой проверки или выявляется другая неисправность, обратитесь:

- При заводской установке — в свой гарантийный сервисный центр.
- В случае более поздней установке — в мастерскую, где проводилась установка.

Обратить внимание!

Учитывайте то, что гарантийное обслуживание не предоставляется, если в конструкцию отопительного прибора внесены изменения не имеющей авторизации стороной или если в прибор встроены детали сторонних производителей.

Указания по техобслуживанию

- Включайте отопительный прибор также и в теплое время года примерно раз в месяц на 10 минут.
- Перед началом постоянной эксплуатации в холодное время года выполните пробный запуск. Если в течение длительного времени сохраняется сильная задымленность или горение сопровождается необычным шумом либо отчетливым запахом топлива или перегретых электрических / электронных деталей, то следует выключить отопительный прибор и вывести его из эксплуатации, вынув предохранитель. Повторный ввод в эксплуатацию в таком случае разрешается только после проверки техническими специалистами, прошедшими подготовку в компании Eberspächer-Heizgeräte.
- Отверстия подачи горячего воздуха, воздуха в камеру сгорания и отвода выхлопных газов после длительного простоя необходимо проверить, при необходимости – почистить.

Сервис

В случае возникновения вопросов технического характера или проблем с автономным обогревателем позвоните по следующему телефонному номеру:

Горячая линия
Тел. +49 (0) 800 / 12 34 300

Горячая линия факсимильной связи
Тел. +49 (0) 1805 / 26 26 24

За пределами Германии обращайтесь в соответствующее региональное представительство компании Eberspächer.

Сертификация

Высокое качество продуктов компании Eberspächer является залогом нашего успеха. Чтобы гарантировать такое качество, мы организовали все рабочие процессы на предприятии с использованием системы управления качеством (QM). Одновременно с этим мы осуществляем деятельность во многих областях для постоянного улучшения качества продуктов, чтобы также соответствовать постоянно растущим требованиям клиентов. Условия обеспечения качества изложены в международных нормативах. Понятие качества следует воспринимать в широком смысле слова. Оно касается продуктов, процессов и взаимоотношений между заказчиками и поставщиками. Имеющие официальное разрешение эксперты оценивают систему, а соответствующий сертификационный орган выдает сертификат.

Компания Eberspächer имеет квалификацию, соответствующую следующим стандартам:

**Управление качеством согласно
DIN EN ISO 9001:2000 и ISO/TS 16949:1999**

**Система управления защитой окружающей среды
DIN EN ISO 14001:1996**

Утилизация

Утилизация материалов

Старые приборы, дефектные детали и упаковочный материал всегда подлежат сортировке, чтобы при необходимости можно было утилизировать все отходы без ущерба экологии или использовать их повторно в нуждах производства.

Электродвигатели, блоки управления и датчики (напр., температурные датчики) рассматриваются здесь как „электрический лом“.

Разборка отопительного прибора

Разборка отопительного прибора выполняется согласно этапам проведения ремонтных работ в ходе текущей диагностики / руководству по ремонту.

Упаковка

Упаковку отопительного прибора рекомендуется сохранить для возможного возврата.

Сертификат соответствия ЕЭС

Для следующего обозначенного изделия

Отопительный прибор, тип AIRTRONIC L

настоящим подтверждается, что он соответствует требованиям по обеспечению защищенности, изложенным в директиве Совета по стандартизации правовых предписаний по электромагнитной совместимости в странах-участниках (89 / 336 / EWG).

Данная декларация действительна для всех экземпляров, которые производятся согласно рабочим чертежам AIRTRONIC L – составным частям данной декларации.

Для оценки изделий с учетом электромагнитной совместимости были использованы следующие нормы / директивы:

- EN 50081 – 1 основная форма излучаемых помех.
- EN 50082 – 1 основная форма устойчивости к помехам.
- 72 / 245 / EWG – измененное состояние 2005 / 83 / EG устранение радиопомех от автомобиля.



Указатель ключевых слов заглавий А – Я

Ключевое слово	Страница	Ключевое слово	Страница
А		М	
Авар-Выкл	27	Максимальная температура	
Аварийное отключение	27	забираемого воздуха	10
ADR	4, 6, 12, 27	Место расположения	
ADR99	27	отопительного прибора	5, 12 – 15
В		Место установки	12, 13
Важные советы по эксплуатации	25	Монтаж	12 – 24
Введение	2 – 7	Монтаж	12, 15
Вес	10	Монтажная поверхность	15
Вид защиты	10	Монтажные положения	14
Включение	26	Монтажное положение дозирующего насоса	23
Выключение	26	Монтажные схемы	30 – 37, 40 – 44
Высота забора воздуха	23	Н	
Высота нагнетания	23	Назначение	4
Высота над уровнем моря	25	Напряжение	10
Выхлопная система	5, 18, 19	Наружная температура	10
Выхлопные газы	18	Неисправности	45
Г		Номинальное напряжение	10
Габаритные размеры	11	О	
Граница напряжения	10	Образование воздушных пузырей	20
Горячая линия	45	Обслуживание	45
Д		Опасные грузы	12, 27
Дозирующий насос	20, 23	Отвод отработанных газов	18
Дополнительные части	8	Охрана окружающей среды	46
Допустимая высота забора и нагнетания	23	П	
Допустимая длина магистрали	21, 22	Первоначальный ввод в эксплуатацию	25
Допустимая температура окружающей среды ...	10	Перевозка	12
З		Перечень сокращений	38
Забор топлива	20, 21 – 22	Пиктограммы	4
Заводская табличка	16	Подача воздуха в камеру сгорания	5, 19
Знаки технического контроля	5	Подача горячего воздуха	17
И		Поиск неисправностей	45
Иллюстрации	4	Потребляемая мощность	10
Индекс	37, 38	Потребляемая электрическая мощность	10
Индикация рабочего режима	5	Предотвращение несчастных случаев	7
Информация	4	Предписания	5, 6
Информация о продукте	8 – 11	Принудительное отключение	27
К		Проводной монтаж	28
Качество топлива	10, 24	Процесс запуска	26
Комплект поставки	8, 9	Р	
Крепеж	15	Разборка отопительного прибора	46
Коэффициент проводимости прибора	10	Разрешенные места установки	14
		Регулирование температуры	26
		Регулировка в режиме обогрева	26
		Режим вентиляции	26
		Режим обогрева	25, 26
		Рекомендации	4, 5

8 Обозначения

Указатель ключевых слов заглавий А – Я

Ключевое слово	Страница
С	
Сервис	45
Сертификат соответствия ЕЭС	46
Сертификаты	46
Содержание	2
Спецификация	28, 29
Способ записи	4
Сторона нагнетания	21, 22
Схема высверливания отверстий	15
Схема данной документации	3
Т	
Температура складского хранения	10
Тепловой поток	10
Технические характеристики	10
Техническое описание	26
Т-образная врезка	21
Топливная система	20 – 24
Топливо	5, 20 – 24
Топливо для низких температур	24
Топливо для особых случаев	24
У	
Указание по эксплуатации	25
Указатель ключевых слов заглавий	47, 48
Упаковка	46
Уровень шумности	10
Установленные законом требования	5, 6
Устранение радиопомех	10
Устройства управления	27
Утилизация	46
Ц	
Цвета проводов	29
Э	
Электроника	28, 29
Эксплуатация	25
Эксплуатация и функционирование	25 – 27
Эксплуатация на биотопливе	24

Перечень сокращений

ADR (система автоматической диагностики с самовосстановлением)

Европейское соглашение о международных перевозках опасных грузов по автомобильным дорогам.

Директивы по электромагнитной совместимости

Электромагнитная совместимость.

Жирнокислые сложные метиловые эфиры

Биодизельное топливо согласно DIN EN 14 214.

Партнер JE

Партнер J. Eberspächer

Типовое разрешение ЕЭС

Разрешение Федерального автотранспортного ведомства на производство отопительного прибора, предназначенного для установки на транспортных средствах.

www.eberspaecher.com

J. Eberspächer
GmbH & Co. KG
Eberspächerstr. 24
D - 73730 Esslingen
Телефон 0711 939 - 00
Телефакс 0711 939 - 0643
info@eberspaecher.com

