

ПРОИЗВОДИТЕЛЬ:
ООО “АДВЕРС”
443068
г.Самара,
ул. Ново-Садовая, 106, к101а
Тел.(846) 927-38-44, 270-68-65
Факс (846) 927-38-42, 270-65-09
E-mail:advers @autoterm.ru



Подогреватели предпусковые дизельные **14ТС-01 и 14ТС-10**

Руководство по ремонту

14ТС.451.00.00.00.000-10 РК.



Сентябрь 2005

Содержание

1 Технические характеристики и основные составляющие подогревателей	3
2 Меры безопасности	4
3 Устройство и обозначение основных узлов предпускового подогревателя 14ТС-01 и 14ТС-10.	5
4 Возможные неисправности подогревателей 14ТС-01 и 14ТС-10, их причины и методы устранения во время эксплуатации.	15
4.1 Устранения неисправностей, возникших при эксплуатации подогревателя 14ТС-01.	15
4.2 Устранения неисправностей возникших при эксплуатации подогревателя 14ТС-10.	19
5 Назначение, ремонт и замена составных частей нагревателя.	23
5.1 Проверка и замена свечи накаливания.	23
5.2 Демонтаж и замена свечной сетки	25
5.3 Проверка, демонтаж и замена датчика температуры и датчика перегрева	25
5.4 Проверка, демонтаж и замена индикатора пламени.	28
5.5 Назначение, демонтаж и замена нагнетателя воздуха	29
5.6 Назначение, демонтаж и замена камеры сгорания	30
5.7 Назначение, демонтаж и замена теплообменника	32
6 Ремонт и замена составных частей подогревателя	34
6.1 Демонтаж и замена электродвигателя с насосом (помпы)	34
6.2 Реле вентилятора отопителя салона	35
6.3 Назначение, определение неисправности, демонтаж и замена топливного насоса	35
6.4 Автоматическое устройство подкачки топлива	37
6.5 Демонтаж и замена блока управления	38
6.6 Демонтаж и замена таймера электронного или пульта управления	39
7 Описание работы подогревателя	40
8 Проверка предпускового подогревателя после ремонта.	42
9 Гарантии изготовителя.	43

Настоящее «Руководство по ремонту» (РК) предназначено для персонала, занимающегося обслуживанием и ремонтом предпусковых дизельных подогревателей 14ТС-01 и 14ТС-10. В нем содержится методика определения неисправностей, а также способы определения годности узлов и деталей и необходимости их замены.

В Руководстве приведены основные технические данные, описания узлов и их назначение в составе подогревателя, даны рекомендации по их обслуживанию и ремонту. В Руководстве приведены основные отличительные особенности моделей.

При ремонте подогревателя необходимо дополнительно использовать Руководство по эксплуатации, паспорт, каталог деталей и сборочных единиц.

Руководство по ремонту может не отражать незначительные конструктивные изменения, внесенные предприятием-изготовителем после подписания к печати данного РК.

1 Технические характеристики и основные составляющие подогревателей

Основные технические характеристики подогревателей показаны в таблице 1. Технические характеристики приведены с допуском $\pm 10\%$, получены при температуре 20°C и номинальном напряжении 24В.

Таблица 1

Характеристики и основные составляющие подогревателя	Модели	
	14ТС-01	14ТС-10
Теплопроизводительность, кВт	15,5 \pm 1,5	15,5 \pm 1,5
Расход топлива на режимах, л/час:		
-полный-	2,0	2,0
-средний-	1,2	1,2
-малый	0,54	0,54
Номинальное напряжение питания, В	24	24
Вид топлива	- дизельное топливо по ГОСТ 305 в зависимости от температуры окружающего воздуха	
Программа работы*	«нормальная»	«нормальная» или «экономичная»

Продолжение таблице 1

Потребляемая мощность на режимах, Вт (без электронасоса):		
-полный-	86	86
-средний-	55	55
-малый	31	31
в момент запуска	108	108
Органы управления нагревателем*	Таймер электронный	Пульт управления
Режим запуска	-ручной или автоматический	ручной
Продолжительность работы	В ручном 3 часа. В автоматическом режиме от 30 до 60 минут	3 часа или 8 часов

* Подогреватель 14ТС-10 может комплектоваться таймером электронным, при этом подогреватель будет работать только по программе «нормальная».

2 Меры безопасности.

2.1 При ремонте следует выполнять действующие инструкции по охране труда.

2.2 Нарушения правил эксплуатации подогревателя могут послужить причиной пожара .

2.3 Рабочее место должно быть обеспечено средствами пожаротушения.

2.4 Использование подогревателя при незаполненной системе охлаждения категорически запрещается.

2.5 Запрещается включение подогревателя без топлива.

2.6 Запрещается дозаправка топливом при работающем подогревателе.

2.7 Запрещается эксплуатация подогревателя в закрытых помещениях и в помещениях с плохой вентиляцией.

2.8 Запрещается отключение подогревателя от электропитания до окончания цикла продувки.

2.9 В случае появления пламени на выходе из выхлопного патрубка, следует выключить подогреватель и после его остановки приступить к устранению неисправности.

2.10 Запрещается подсоединять и отсоединять разъемы к таймеру электронному (пульту управления) и блоку управления при включенном питании.

3 Устройство и обозначение основных узлов предпусковых подогревателей 14ТС-01 и 14ТС-10.

3.1 Основные узлы и детали, входящие в базовую комплектацию предпускового подогревателя 14ТС-01, изображены на рисунке 1. Перечень основных узлов и деталей смотри в таблице 2.

3.2 Основные узлы нагревателя для изделий 14ТС-01 и 14ТС-10 изображены на рисунке 2. Обозначение и название основных узлов, входящих в нагреватель, смотри в таблице 3.

3.3 Схема электрическая соединений предпускового подогревателя 14ТС-01 показана на рисунке 3.

3.4 Основные узлы и детали, входящие в базовую комплектацию предпускового подогревателя 14ТС-10, изображены на рисунке 4. Перечень основных узлов и деталей смотри в таблице 4.

3.5 Схема электрическая соединений предпускового подогревателя 14ТС-10 с нагревателем 14ТС.451.01.00.00.000-10 показана на рисунке 5.

3.6 Схема электрическая соединений предпускового подогревателя 14ТС-10 с нагревателями 14ТС.451.11.00.00.000 или 14ТС.451.12.00.00.000 показана на рисунке 6.

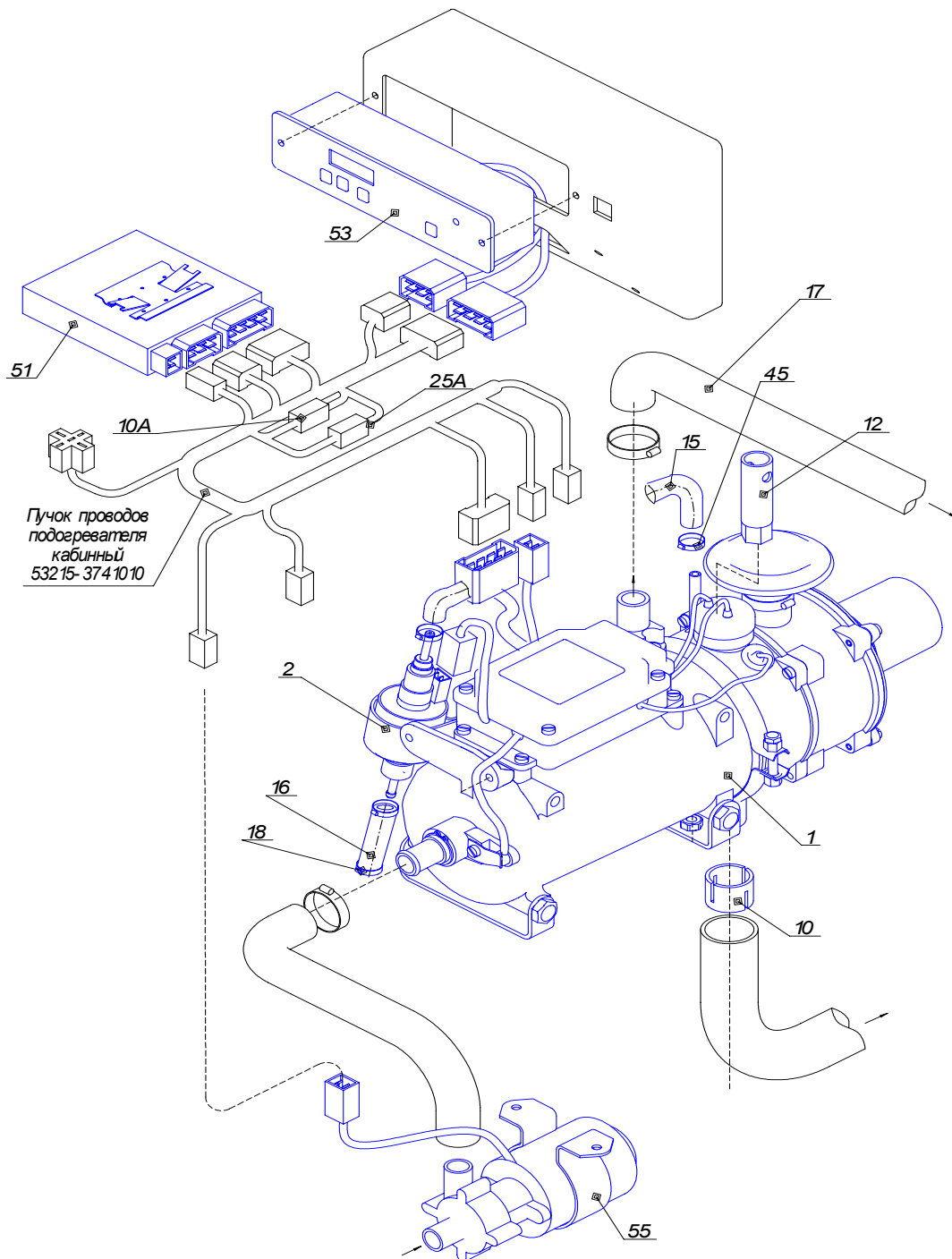


Рис.1- Комплектация подогревателя 14ТС-01

Таблица2

№ поз	Обозначение	Наименование сборочных единиц , деталей	Кол	Примеч.
1	2	3	5	6
1	14ТС.451.01.00.00.000-01	Нагреватель	1	
2	10ТС.451.02.00.00.000	Топливный насос	1	
10	14ТС.451.00.00.00.001	Втулка разрезная	1	
12	10ТС.451.00.00.00.002	Ключ свечной	1	
15		Рукав резиновый 5x10 ГОСТ10362 L=250 мм	1	
16		Рукав резиновый 5x10 ГОСТ10362 L=400 мм	1	
17	14ТС.451.00.00.00.002	Рукав 40У18-7 ТУ005.6016-87 L=620 мм	1	
18		Хомут TORRO 8x12/9-C7W1	1	
45		Хомут АВА mini 9/9	3	
51	4902.3741010	Блок управления ТУ 37.104.254-2003	1	
			1	
53	4202.3777010	Таймер электронный ТУ 37.104.241-2002	1	
			1	
55	НО472.3780 24В	Электродвигатель с насосом ТУ 4573-019-24322961-99	1	г.Чебоксары

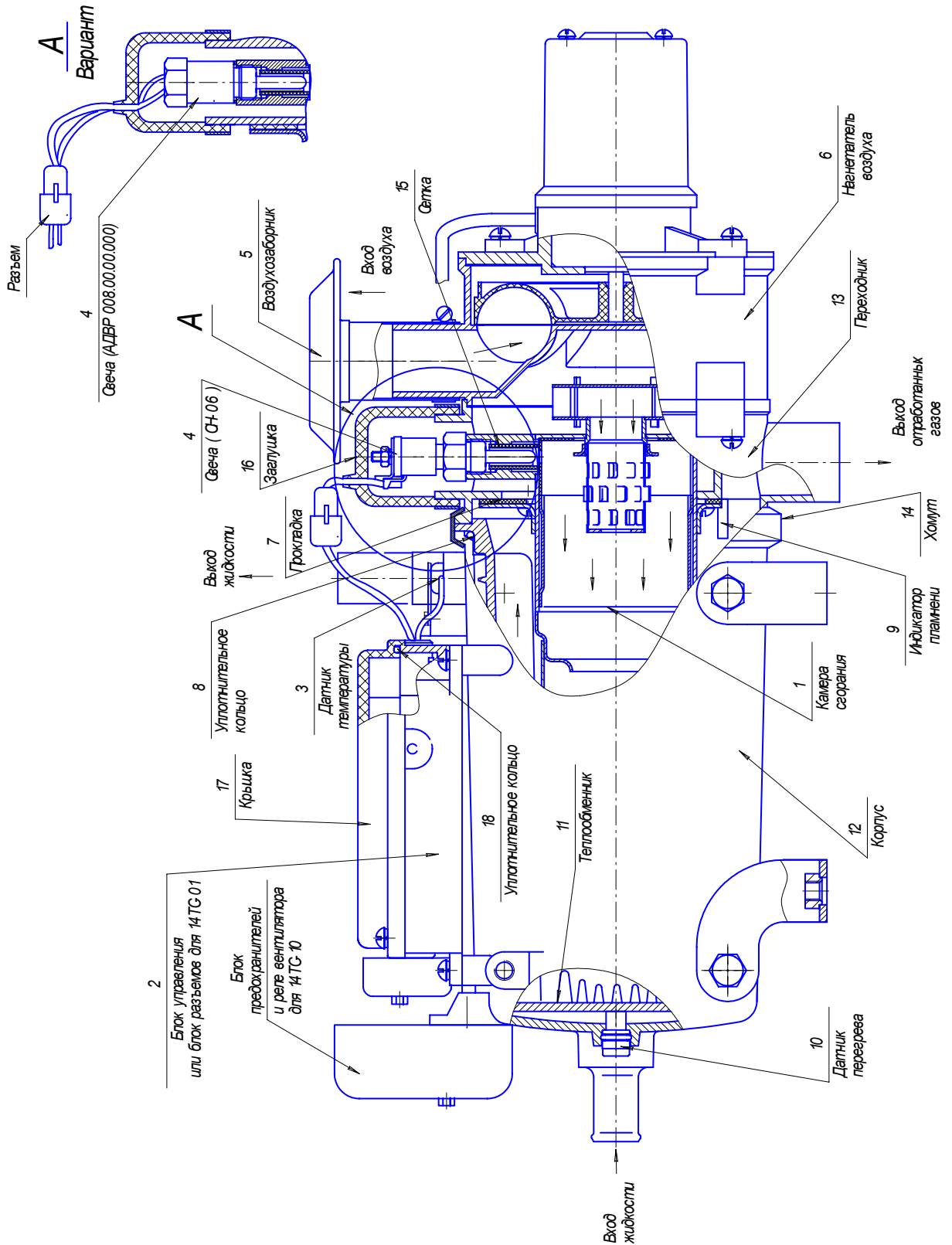


Рис. 2 - Основные узлы нагревателя

таблица 3

№ позиции	№ детали и сборки	Наименование
1	14ТС.451.01.01.01.000	Камера сгорания
2*	14ТС.451.01.03.00.000	Блок разъемов для нагревателя 14ТС.451.01.00.00.000-01 (изд.14ТС-01 эл.двигатель. Buhler)
	14ТС.451.01.04.00.000-01	Блок управления для нагревателя 14ТС.451.01.00.00.000-10 (изд.14ТС-10 эл.двигатель Buhler)
	14ТС.451.12.02.00.000	Блок управления для нагревателей 14ТС.451.11.00.00.000, 14ТС.451.12.00.00.000 (изд.14ТС-10 эл.двигатель ЭД-1)
3	14ТС.451.01.07.00.000 14ТС.451.01.07.00.000-01	Датчик температуры (14ТС-01) Датчик температуры (14ТС-10)
4	СН-06 или АДВР 008.00.00.000	Свеча
5	10ТС.451.01.04.00.000	Воздухозаборник
6**		Нагнетатель воздуха
7	10ТС.451.01.00.00.004	Прокладка (для камеры сгорания)
8	10ТС.451.01.00.00.012	Кольцо (для теплообменника)
9	10ТС.451.01.09.00.000	Индикатор пламени
10	14ТС.451.01.07.00.000-01	Датчик перегрева
11	10ТС.451.01.00.00.002	Теплообменник
12	10ТС.451.01.00.00.001	Корпус
13	14ТС.451.01.01.00.001	Переходник
14	10ТС.451.01.05.00.000	Хомут
15	10ТС451.01.01.04.000	Сетка
16	10ТС451.01.00.00.007	Заглушка
17	10ТС.451.01.12.00.005	Крышка
18	10ТС.451.01.00.00.012-01	Кольцо (для крышки)

* На изделие 14ТС-10 вместо блока разъемов устанавливается блок управления 14ТС.451.01.04.00.000-01 или 14ТС.451.12.02.00.000 (в зависимости от комплектации).

** Нагнетатель воздуха состоит из двух сборок 14ТС.451.01.01.03.000 (нагнетатель воздуха) и 14ТС.451.01.01.02.000 (улитка) и поставляется комплектно на нагреватели 14ТС.451.01.00.00.000, 14ТС.451.01.00.00.000-10.

На нагреватели 14ТС.451.11.00.00.000, 14ТС.451.12.00.00.000 поставляется комплект 14ТС.451.11.01.01.000 (нагнетатель воздуха) и 14ТС.451.01.01.02.000 (улитка).

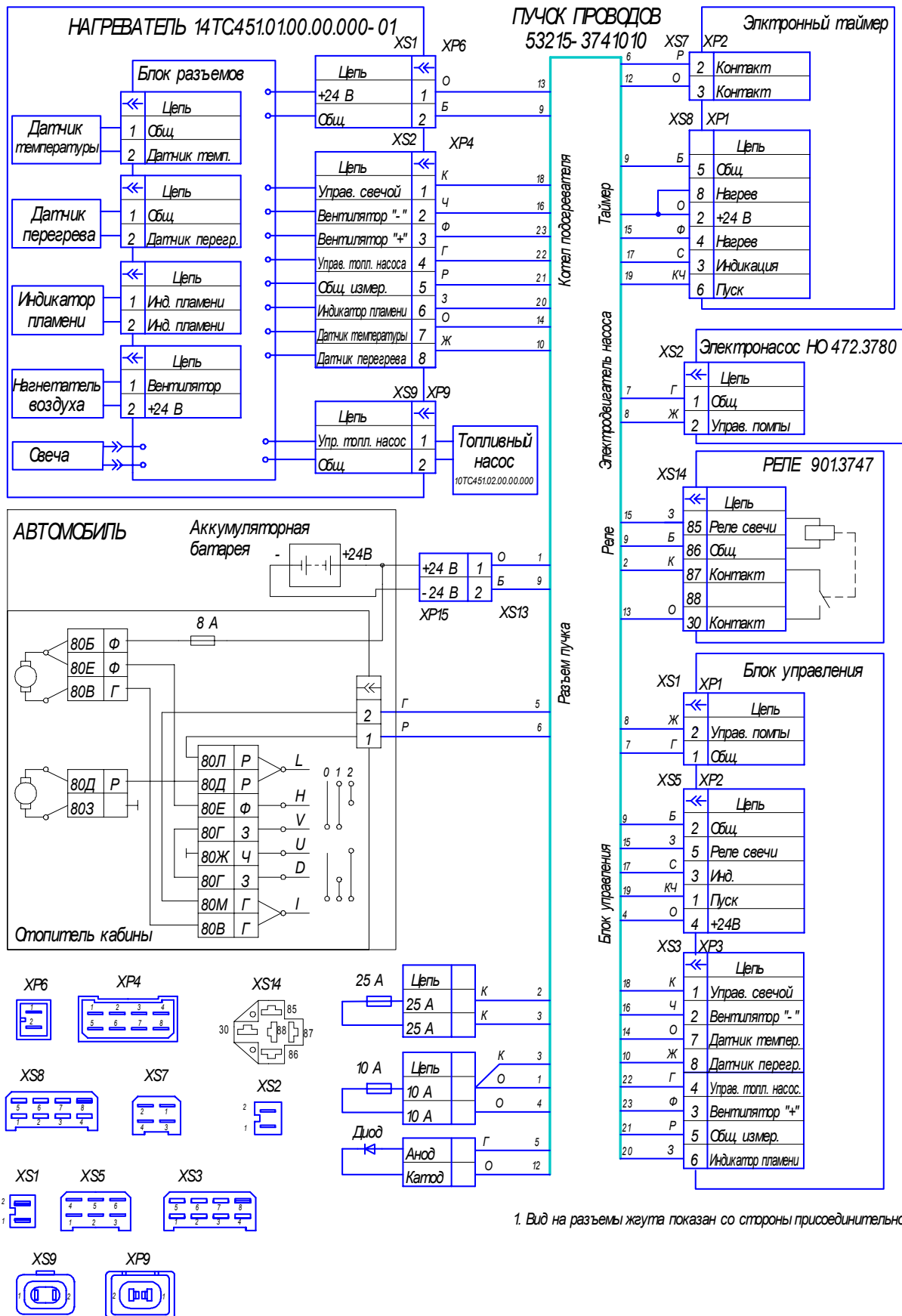


Рис. 3 – Схема электрическая соединений 14ТС-01 (нагреватель воздуха с электродвигателем 1.13.044. Buhler)

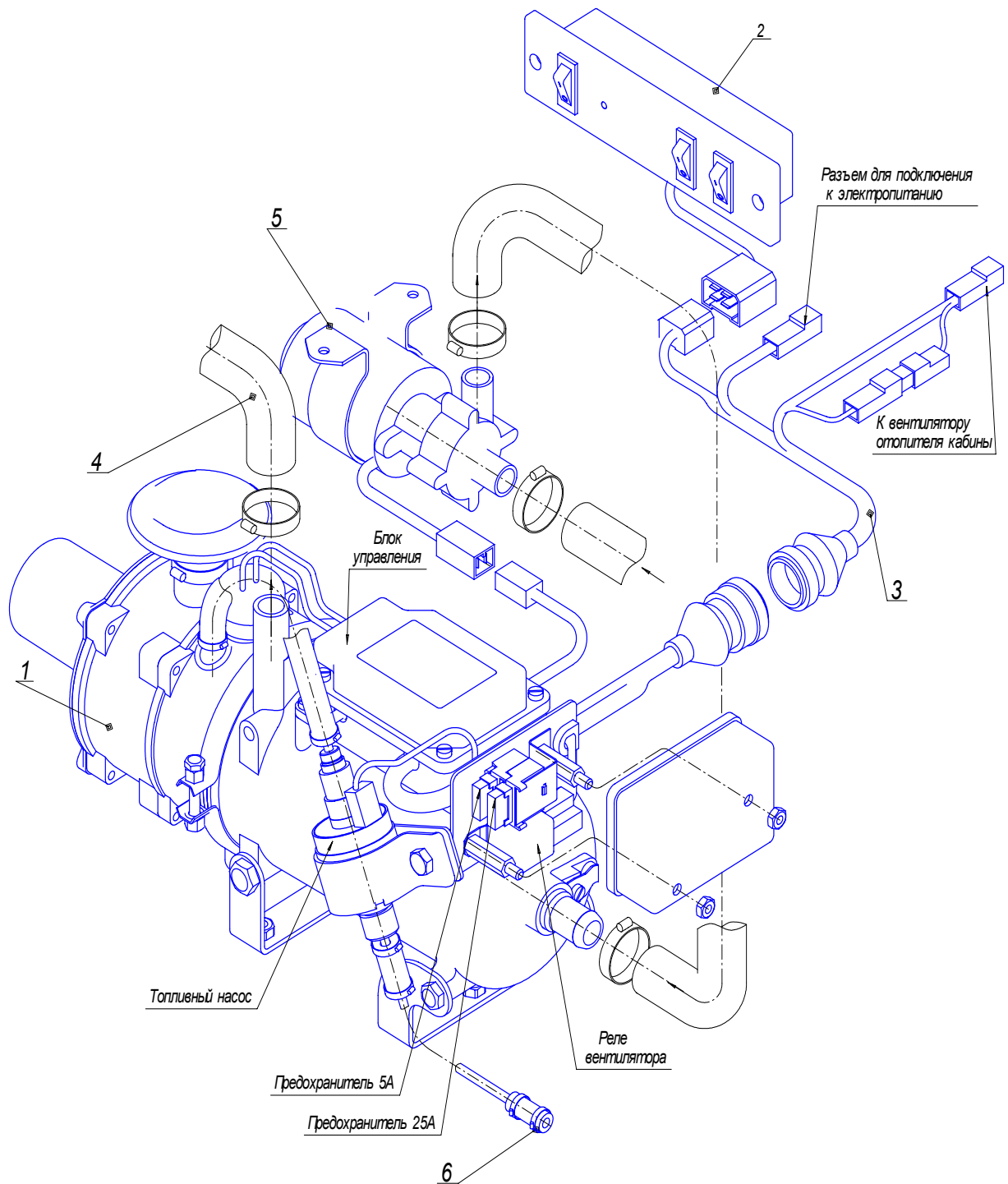


Рис. 4. Комплектация подогревателя 14ТС-10

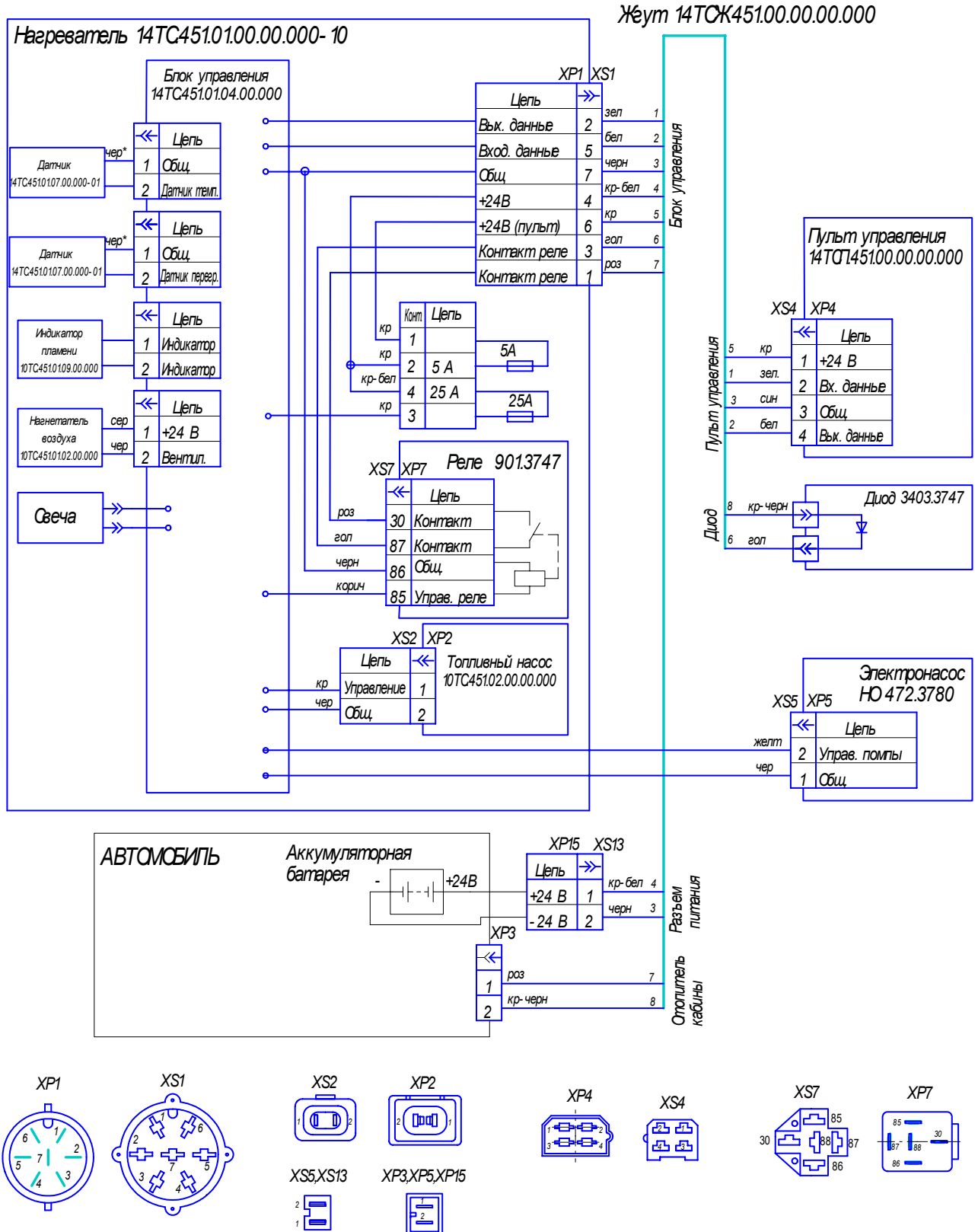
Таблица 4

№ поз	Обозначение	Наименование сборочных единиц , деталей	Кол	Примеч
1*	14ТС.451.01.00.00.000-10 или 14ТС.451.11.00.00.000 или 14ТС.451.12.00.00.000	Нагреватель	1	
2	14ТСП.451.00.00.000	Пульт управления	1	
3	14ТСЖ.451.00.00.00.000	Жгут	1	
4	14ТС.451.00.00.00.002 или 14ТС.451.00.00.00.006	Рукав 40У18-7 ТУ005.6016-87 L=620мм Патрубок угловой	1	
5	НО472.3780 24В	Электродвигатель с насосом ТУ 4573-019-24322961-99.	1	г.Чебоксары
6		Хомут TORRO 8x12/9-C7W1	1	

* На корпус нагревателя установлены: топливный насос с топливопроводами, предохранительные колодки, реле вентилятора, блок управления.

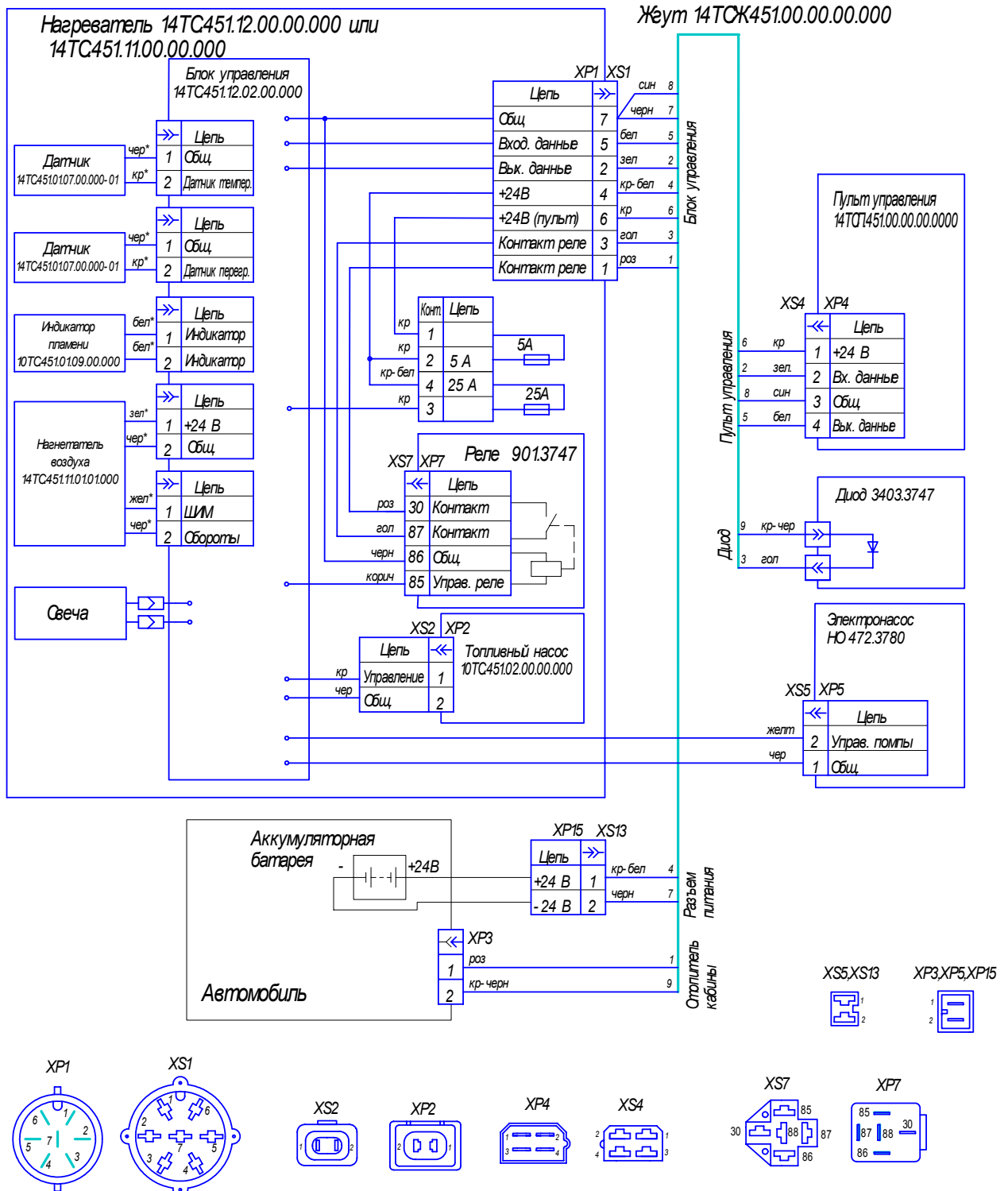
Нагреватель 14ТС.451.11.00.00.000 и 14ТС.451.12.00.00.000 отличается от 14ТС.451.01.00.00.000-10 нагнетателем воздуха (в который установлен электродвигатель АДВР.004.00.00.000 вместо электродвигателя 1.13.044. Buhler) и блоком управления (см. таблицу 3).

Нагреватель 14ТС.451.12.00.00.000 отличается от 14ТС.451.11.00.00.000 тем, что устанавливается свеча АДВР 008.00.00.000 вместо СН-06.



Вид на разъемы показан со стороны присоединительной части колодок

Рис.5 - Схема электрическая соединений 14ТС-10 (нагреватель воздуха с электродвигателем 1.13.044. Buhler)



1. Вид на колодки показан со стороны присоединительной части колодок.
- 2 * цвет метки на проводах датчиков, индикатора пламени и нагревателя воздуха

Рис.6 - Схема электрическая соединений 14ТС-10 (нагреватель воздуха с электродвигателем АДВР.004.00.00.000)

4 Возможные неисправности подогревателей 14ТС-01 и 14ТС-10, их причины и методы устранения во время эксплуатации.

Во время эксплуатации подогревателя могут произойти отказы отдельных элементов подогревателя, замена которых может проводиться без снятия подогревателя с автомобиля (например: замена циркуляционного насоса (помпы); топливного насоса; блока управления; нагнетателя воздуха; свечи; датчиков температуры и перегрева; индикатора пламени).

Определение и устранение причин, приведших к возникновению неисправностей подогревателей, необходимо проводить в соответствии с методикой, указанной для подогревателя 14ТС-01 и 14ТС-10.

4.1 Устранение неисправностей, возникших при эксплуатации подогревателя 14ТС-01.

Причина неисправности подогревателя 14ТС-01, за исключением потери герметичности корпуса или потери теплообменником теплопроводности, определяется по коду высвечивающемуся на экране таймера электронного. Коды неисправностей, причины, приведшие к отказу, и методы устранения неисправности указаны в таблице 4.

Таблица 4

Код	Описание неисправности	Причина неисправности	Рекомендуемые методы устранения
13*	Подогреватель не запускается (исчерпаны две автоматические попытки запуска)	1 Нет топлива в бачке 2 Разряжена или неисправна аккумуляторная батарея 3 Перегорел предохранитель 25А Плохой контакт предохранителя с контактами жгута. 4 Недостаточное количество подаваемого топлива. 5 Засорена сетка воздухозаборника Засорен газоотводящий трубопровод. 6 Недостаточный разогрев свечи	1 Залить топливо в бачок 2 Зарядить или заменить аккумулятор 3 Заменить предохранитель, обеспечив при этом хороший контакт с контактами предохранительной колодки 4 Устранить негерметичность топливопровода. Проверить на производительность топливный насос, при необходимости заменить. 5 Очистить сетку воздухозаборника и газоотводящий трубопровод от возможного засорения 6 Проверить свечу, при необходимости заменить

Продолжение таблицы 4

		7 Заклинивание ротора электродвигателя и, как следствие прекращение подачи воздуха в камеру сгорания 8 Засорено отв ф 1,5мм в камере сгорания.	7 Заменить нагнетатель воздуха после определения его неисправности. 8 Прочистить отв ф 1,5мм в камере сгорания (см. Рис 9)
20 *	Таймер электронный не светится, подогреватель не запускается	1. Неисправна аккумуляторная батарея. 2.Обрыв в электропроводке. Перегорел предохранитель 10А .Плохой контакт в разъемах Нет связи между блоком управления и таймером электронным Неисправен таймер	1 Заменить аккумуляторную батарею 2 Заменить предохранитель 10А Устранить обрыв в электропитании Удалить окисление с контактов разъемов Заменить таймер электронный
01*	Перегрев	1 Отсутствует тосол в системе охлаждения. 2 Воздушная пробка в нагревателе 3 Применяемый тосол не соответствует сезону (замерзает) Неисправность электронасоса (помпы)	1 Проверить полностью жидкостный контур. 2 Проверить помпу, при необходимости заменить. 3 Проверить датчик температуры и датчик перегрева, при необходимости заменить
02*	Опознан возможный перегрев. Разница температур, замеренных датчиками перегрева и температуры, больше 20°C		
03	Неисправность датчика перегрева	Короткое замыкание (К.3) или обрыв в электропроводке датчика	Проверить соединительные провода. Проверить выходное напряжение. Выходное напряжение находится в линейной зависимости от температуры (0°C соответствует 2,73 В и при увеличении температуры на 1°C, соответственно, увеличивается выходной сигнал на 10 мВ). При обнаружении неисправности датчик перегрева или температуры заменить.
04	Неисправность датчика температуры		

Продолжение таблицы 4

05	Обрыв индикатора пламени	Обрыв в электропроводке индикатора пламени	Проверить соединительные провода. Проверить омическое сопротивление между контактами разъема индикатора. Омическое сопротивление при температуре 25°С должно быть от 26 до 32.5 Ом. При обрыве омическое сопротивление более 90 Ом. При обрыве индикатор пламени заменить
06	КЗ индикатора пламени	Короткое замыкание на корпус в электропроводке индикатора пламени	Проверить соединительные провода. При КЗ омическое сопротивление менее 10 Ом. При К.З. индикатор пламени заменить.
07	Срыв пламени на режиме работы МАЛЫЙ		Смотри описание кода неисправности 08
08	Срыв пламени на режиме работы ПОЛНЫЙ		Проверить количество и подачу топлива. Проверить систему подвода воздуха для сгорания и газоотводящий трубопровод. Если подогреватель запускается, то проверить индикатор пламени и при необходимости заменить. Проверить топливный фильтр тонкой очистки на засорение
09	Неисправность свечи накаливания	Короткое замыкание, обрыв или межвитковое замыкание в тэне свечи.	Проверить свечу накаливания, при необходимости заменить.
10	Неисправность электродвигателя нагнетателя воздуха	Короткое замыкание или обрыв в электропроводке или в электродвигателе	Проверить электропроводку и электродвигатель на обрыв или короткое замыкание, устранить неисправность, при необходимости заменить нагнетатель воздуха.
12	Отключение, повышенное напряжение более 30,8В	Неисправен регулятор напряжения Неисправна аккумуляторная батарея	Проверить работу регулятора напряжения автомобиля, при необходимости отремонтировать или заменить.

Продолжение таблицы 4

14	Неисправность циркуляционного насоса (помпы)	Короткое замыкание или обрыв в электропроводке, или в электродвигателе циркуляционного насоса	Проверить электропроводку и электродвигатель циркуляционного насоса на обрыв и короткое замыкание. Устранить неисправность, при необходимости заменить циркуляционный насос
15	Отключение, пониженное напряжение менее 20 В	Неисправен регулятор напряжения Неисправна аккумуляторная батарея.	Проверить батарею при необходимости зарядить или заменить. Проверить регулятор напряжения автомобиля и подводящую электропроводку
16	Вентиляция недостаточна для охлаждения камеры сгорания нагревателя.	За время продувки не достаточно охлаждён индикатор пламени в нагревателе.	Проверить воздухозаборник и газоотводящий трубопровод, при необходимости очистить от пыли и грязи. Проверить индикатор пламени и при необходимости заменить. Проверить работу нагнетателя воздуха, при необходимости заменить
17	Неисправность топливного насоса	Короткое замыкание или обрыв в электропроводке топливного насоса. Негерметичность топливопроводов или соединений топливопровода с элементами топливной системы	Проверить электропроводку топливного насоса на короткое замыкание и обрыв. Проверить топливопроводы и их соединения с элементами топливной системы на герметичность Проверить топливный насос на производительность, при необходимости заменить.
19	Срыв пламени на режиме работы СРЕДНИЙ		Смотри описание кода неисправности 08

*** Внимание!! Неисправности подогревателя часто возникают по причине, связанной с невнимательностью водителя, который не следит за подзарядкой аккумуляторной батареи, наличием и качеством топлива, наличием и качеством тосола, герметичностью топливопроводов, состоянием воздухозаборника, выхлопной трубы и состоянием электропроводки.**

4.2 Устранение неисправностей возникших при эксплуатации подогревателя 14ТС-10.

Причина неисправности подогревателя 14ТС-10, за исключением потери герметичности корпуса или потери теплообменником теплопроводности определяется количеством миганий (через паузу) светодиода на пульте управления. Количество миганий, причины, приведшие к отказу, и методы устранения неисправности указаны в таблице 5.

Таблица 5

Количество миганий светодиода	Описание неисправности	Причина неисправности	Рекомендуемые методы устранения
2*	Подогреватель не запускается (исчерпаны две автоматические попытки запуска)	1 Нет топлива в бачке 2 Разряжена или неисправна аккумуляторная батарея 3 Перегорел предохранитель 25А Плохой контакт предохранителя с контактами предохранительной колодки 4 Недостаточное количество подаваемого топлива. 5 Засорена сетка воздухозаборника Засорен газоотводящий трубопровод. 6 Недостаточный разогрев свечи 7 Заклинивание ротора эл.двигателя и, как следствие прекращение подачи воздуха в камеру сгорания	1 Залить топливо в бачок 2 Зарядить или заменить аккумулятор 3 Заменить предохранитель, обеспечив при этом хороший контакт с контактами предохранительной колодки 4 Устранить негерметичность топливопровода. Проверить на производительность топливный насос, при необходимости заменить. 5 Очистить сетку воздухозаборника и газоотводящий трубопровод от возможного засорения 6 Проверить свечу, при необходимости заменить 7 Заменить нагнетатель воздуха после определения его неисправности.

Продолжение таблицы 5

		8 Засорено отв ф 1,5мм в камере сгорания	8 Прочистить отв ф 1,5мм в камере сгорания (см. Рис 9)
8*	При переводе переключателя «ВКЛ/ВЫКЛ» в положение «ВКЛ» подогреватель не запускается.	1 Неисправна аккумуляторная батарея. 2 Обрыв в электропроводке Перегорел предохранитель 5А,25А. Плохой контакт в разъемах Нет связи между блоком управления и пультом управления Неисправен пульт	1 Заменить аккумуляторную батарею 2 Заменить предохранитель Устранить обрыв в электропитание Удалить окисление с контактов разъемов Заменить пульт управления
1	Перегрев Опознан возможный перегрев. Разница температур, замеренных датчиком перегрева и датчиком температуры, более 20°C	1 Отсутствует тосол в системе охлаждения. Воздушная пробка в нагревателе 2 Применяемый тосол не соответствует сезону (замерзает) 3 Неисправность электронасоса (помпы) 4 Неисправность датчик температуры и перегрева	1 Проверить полностью жидкостный контур. 2 Заменить тосол 3 Проверить помпу, при необходимости заменить. 4 Проверить датчик температуры и датчик перегрева, при необходимости заменить
3	Срыв пламени	1 Негерметичность топливопровода. 2 Засорился фильтр тонкой очистки. 3 Неисправность индикатора пламени 4 Неисправность топливного насоса	Проверить количество и подачу топлива. Проверить герметичность топливопровода. Проверить систему подвода воздуха для сгорания и газоотводящий трубопровод. Если подогреватель запускается, то проверить индикатор пламени и при необходимости заменить. Проверить топливный фильтр тонкой очистки на засорение

Продолжение таблицы 5

4	<p>Неисправность свечи накаливания</p> <p>Неисправность мотора нагнетателя воздуха</p>	<p>Короткое замыкание, на корпус, обрыв или межвитковое замыкание в тэне свечи.</p> <p>Короткое замыкание или обрыв в электропроводке или в электродвигателе</p>	<p>Проверить свечу накаливания, при необходимости заменить.</p> <p>Проверить электропроводку и электродвигатель на обрыв или короткое замыкание, устранить неисправность, при необходимости заменить нагнетатель воздуха.</p>
5	Неисправность индикатора пламени	Короткое замыкание или обрыв в электропроводке индикатора пламени	<p>Проверить соединительные провода. Проверить омическое сопротивление между контактами разъема индикатора. Омическое сопротивление при температуре 25°С должно быть от 26 до 32.5 Ом. При обрыве омическое сопротивление более 90 Ом, при КЗ омическое сопротивление менее 10 Ом. При обрыве или К.З. индикатор пламени заменить.</p>
6	<p>Неисправность датчика перегрева</p> <p>Неисправность датчика температуры</p>	Короткое замыкание (К.З) или обрыв в электропроводке датчика	<p>Проверить соединительные провода. Проверить выходное напряжение. Выходное напряжение находится в линейной зависимости от температуры (0°С соответствует 2,73 В и при увеличении температуры на 1°С, соответственно, увеличивается выходной сигнал на 10 мВ). При обнаружении неисправности датчик перегрева или температуры заменить.</p>

Продолжение таблицы 5

7	Неисправность циркуляционного насоса	Короткое замыкание или обрыв в электропроводке, или в электродвигателе циркуляционного насоса	Проверить электропровода циркуляционного насоса на короткое замыкание, проверить на К.З. циркуляционный насос и при необходимости заменить.
	Неисправность топливного насоса	Короткое замыкание или обрыв в электропроводке топливного насоса. Негерметичность топливопроводов или соединений топливопровода с элементами топливной системы	Проверить электропровода топливного насоса на короткое замыкание, проверить топливный насос на производительность и при необходимости заменить. Проверить на герметичность топливопровода при необходимости заменить
	Неисправность реле упр. вентилятором автомобиля	Короткое замыкание или обрыв в электропроводке	Проверить электропровода реле, устранить короткое замыкание, при необходимости реле заменить
9	Отключение, повышенное напряжение	Неисправен регулятор напряжения	Проверить батарею, регулятор и подводящую электропроводку. Напряжение между 4 и 7 контактами разъема XS1 должно быть не выше 30,8 В.
	Отключение, пониженное напряжение	Неисправна аккумуляторная батарея	Проверить батарею, регулятор и подводящую электропроводку. Напряжение между 4 и 7 контактами разъема XS1 должно быть не ниже 20 В
10	Вентиляция недостаточна для охлаждения камеры сгорания подогревателя.	За время продувки не достаточно охлаждён индикатор пламени в подогревателе.	Проверить воздухозаборник и газоотводящий трубопровод, при необходимости очистить от пыли и грязи. Проверить индикатор пламени и при необходимости заменить. Проверить работу нагнетателя воздуха, при необходимости заменить

*** Внимание!!** Неисправности подогревателя 14ТС-10 часто возникают по причине, связанной с невнимательностью водителя, который не следит за подзарядкой аккумуляторной батареи, наличием и качеством топлива, наличием и качеством тосола, герметичностью топливопроводов, состоянием воздухозаборника, выхлопной трубы и состоянием электропроводки.

5 Назначение, ремонт и замена составных частей нагревателя.

Нагреватель, с установленными на нем узлами и деталями, для изделия 14ТС-01 показан на рис.7, а для изделия 14ТС-10 на рис. 8. Устройство нагревателя и его составные части одинаковы для предпусковых подогревателей 14ТС-01, 14ТС-10.



Рис. 7 – Нагреватель 14ТС-01

Рис. 8– Нагреватель 14ТС-10

5.1. Проверка и замена свечи накаливания.

Свеча накаливания обеспечивает воспламенение топливной смеси во время запуска подогревателя. Проверку работоспособности и замену свечи СН-06 проводить следующим образом:

- снять воздухозаборник поз 1, резиновую заглушку поз 2, закрывающий свечу, и отсоединить подходящие провода поз.3, идущие к свече поз. 4 (см. рис.9).
- вывернуть свечу и снять с нее нагар.
- подключить свечу к источнику постоянного тока с напряжением 12-0,3 В и через 25 сек замерить потребляемый ток.

Потребляемый ток должен быть не более 10 А, при этом тэн свечи разогревается до ярко-красного цвета, начиная калиться с кончика свечи. Время испытания не более 120 сек. Время между включениями не менее 180 сек.

При потребляемом токе свечой более 10 А или если свеча калится не с кончика и не разогревается до ярко красного цвета, то свечу необходимо заменить.

- при замене свечи СН-06 монтаж производится в обратной последовательности.

Усилие затяжки :

- свечи поз. 4 не более 6 Нм;
- гайки М4 на стержне свечи не более 2 Нм.

Проверку работоспособности и замену свечи АДВР 008.00.00.000 проводить в соответствии с указаниями по свече СН-06. При демонтаже свечи АДВР 008.00.00.000 необходимо разъединить разъем поз.6 (см. рис. 10).

Усилие затяжки свечи поз. 4 не более $(6 \pm 0,5)$ Нм.

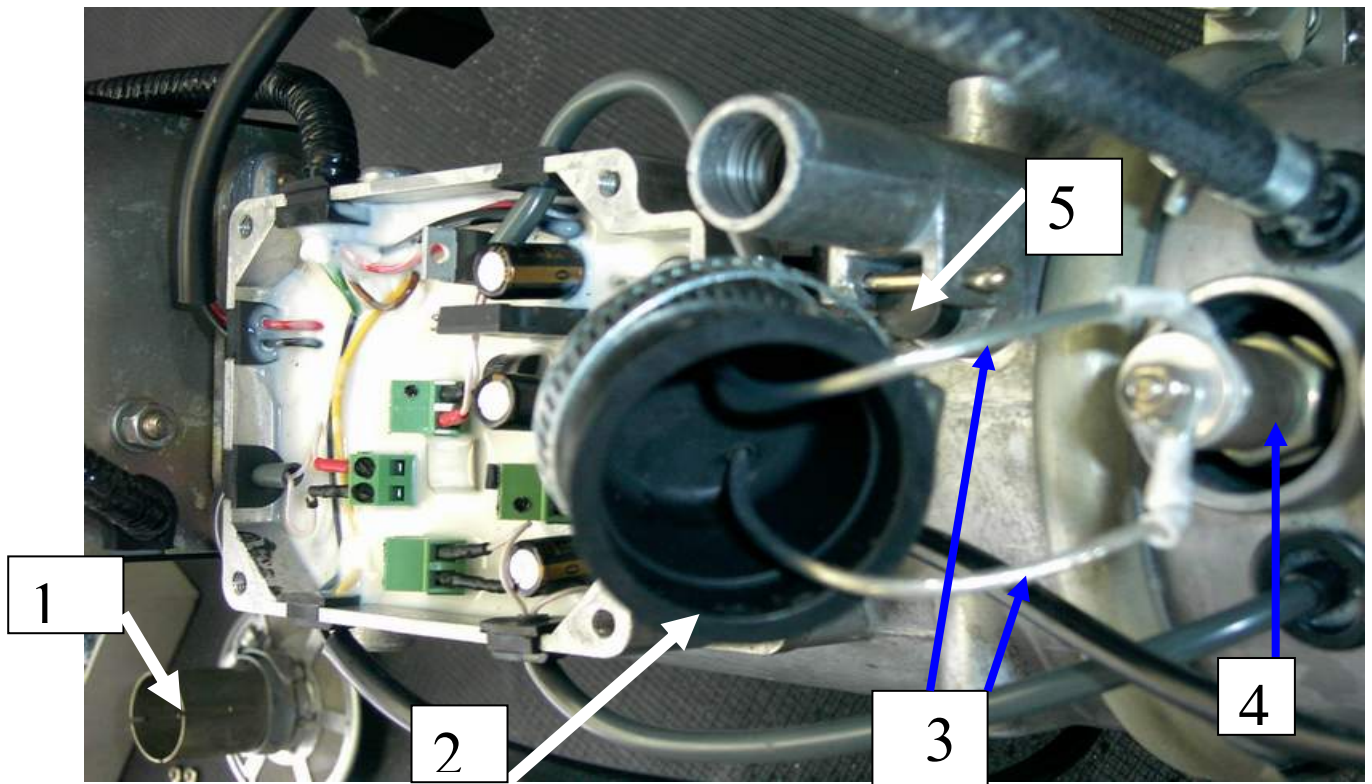


Рис. 9- Демонтаж свечи СН-06

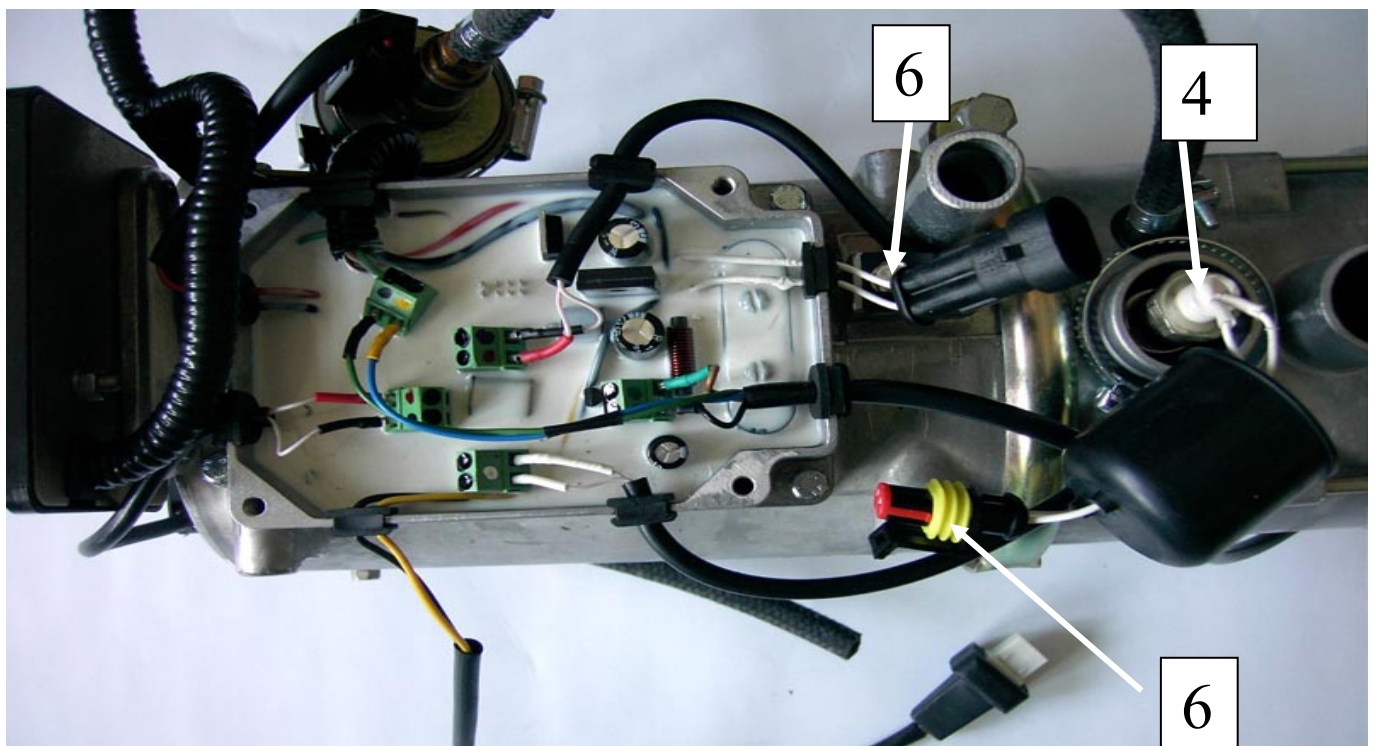


Рис. 10- Демонтаж свечи АДВР 008.00.00.000

5.2 Демонтаж и замена свечной сетки

Сетка предназначена для равномерной подачи топлива в камеру сгорания.

При замене или проверке свечи необходимо проверять и сетку на наличие нагара или засорения. При обнаружении нагара сетку необходимо заменить и установить согласно рисунку 9 в штуцер камеры сгорания до упора в корпус камеры сгорания, при этом предварительно прочистив отверстие $\phi 1,5$ мм (от возможного засорения).

После установки сетки проверить размер А (должен быть не менее $10^{+0,5}$ мм) (см. рис. 11).

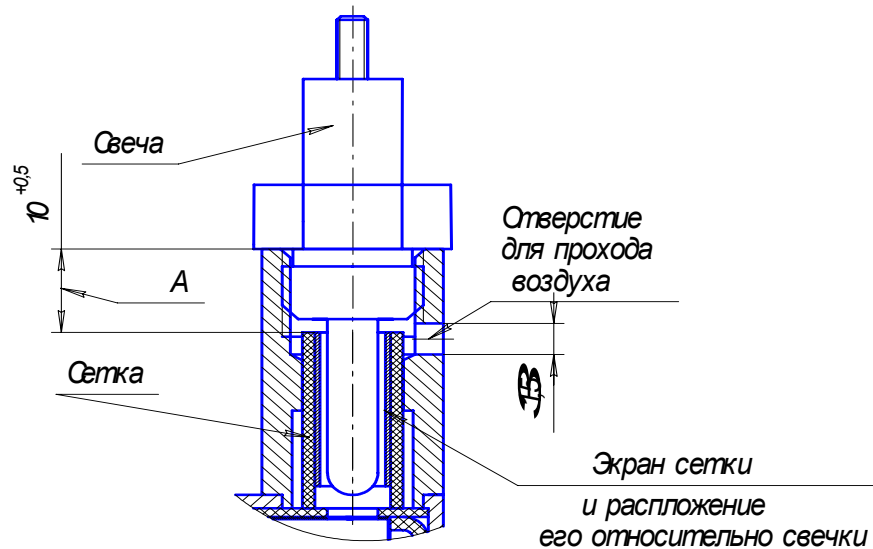


Рис 11- Схема установки свечи и сетки в камеру сгорания

Внимание !! Сетка должна устанавливаться с натягом до упора в корпус камеры сгорания.

При установке сетки не до упора в торец возможны сбои при запуске подогревателя.

5.3 Проверка, демонтаж и замена датчика температуры и датчика перегрева.

Датчик температуры служит для контроля температуры нагреваемой жидкости, а датчик перегрева для контроля температуры нагрева теплообменника.

Датчик температуры рабочей жидкости и датчик перегрева идентичны друг другу и представляют собой микросхему, вмонтированную в металлический корпус. Конструктивно датчик температуры (перегрева) изображен на рис. 12.

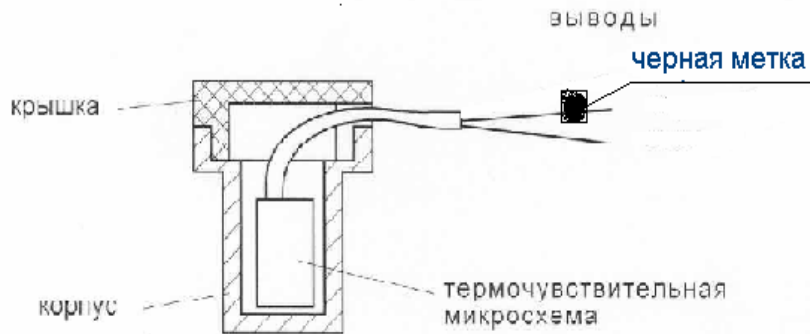


Рис. 12- Схема датчика перегрева и температуры.

Технические характеристики датчика температуры (перегрева):

- выходной сигнал – напряжение;
- закон изменения выходного сигнала – линейный, величина сигнала увеличивается с ростом температуры;
- чувствительность – 10 мВ/град;
- величина выходного напряжения при температуре 0°C - 2,73 В;
- температурный диапазон -50°C ... +155°C ;
- нелинейность не более 2°C.

Проверку работоспособности датчика температуры и датчика перегрева проводить по схеме, указанной на рис. 13 .

При коротком замыкании или при выходном напряжении, которое не соответствует измеряемой температуре, датчик заменить. Демонтаж и замену датчика перегрева или температуры проводить в последовательности, указанной в разделе 5.3.1 и 5.3.2.

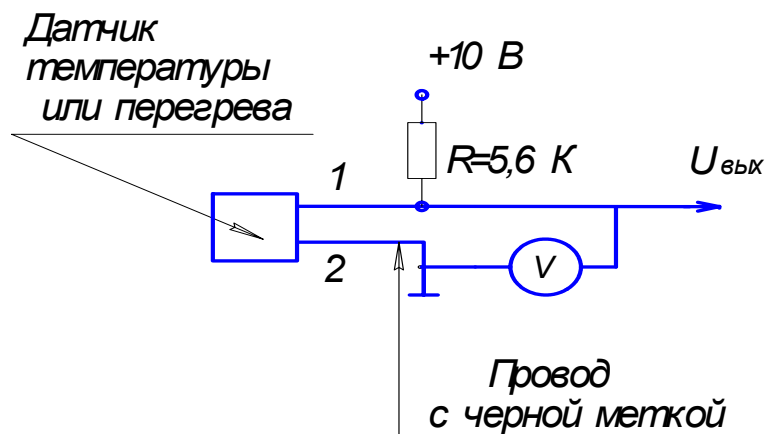


Рис. 13- Схема проверки датчика температуры (перегрева)

5.3.1 Демонтаж и замена датчика перегрева.

Демонтаж датчика перегрева проводить следующим образом (см рис.14):

- слить охлаждающую жидкость из системы автомобиля;
- отвернуть винты и снять крышку с блока разъемов или блока управления;
- отсоединить контакты проводов датчика перегрева от разъема, предварительно ослабив винты в разъеме;
- вынуть уплотнение кабеля датчика из корпуса блока разъемов или блока управления;
- отвернуть винт, снять прижим с датчика и извлечь датчик из корпуса нагревателя;
- при замене датчика перегрева монтаж производится в обратной последовательности, при этом присоединение контакта с проводом, имеющим черную метку (или черный провод), устанавливать в гнездо разъема с меткой в виде черной точки над гнездом разъема. После установки датчика необходимо залить тосол и удалить воздух из жидкостного контура, руководствуясь предписаниями завода-изготовителя автомобиля.



Рис.14- Установка и демонтаж датчика перегрева

5.3.2 Демонтаж и замена датчика температуры.

Демонтаж датчика температуры проводить следующим образом (см. поз.5 рис.8):

- слить охлаждающую жидкость из системы автомобиля;
- отвернуть винты и снять крышку с блока разъемов или блока управления;
- отсоединить контакты проводов датчика температуры от разъема;
- вынуть уплотнение кабеля датчика из корпуса блока разъемов или блока управления;
- снять шплинт или отвернуть винт прижима и извлечь датчик из корпуса нагревателя;

- при замене датчика температуры монтаж производится в обратной последовательности, при этом присоединение контакта с проводом, имеющим черную метку (или черный провод), устанавливать в гнездо разъема с меткой в виде черной точки над гнездом. После установки датчика необходимо залить тосол и удалить воздух из жидкостного контура, руководствуясь предписаниями завода-изготовителя автомобиля.

5.4 Проверка, демонтаж и замена индикатора пламени.

Индикатор пламени служит для определения наличия пламени в камере сгорания. Он представляет собой трубку с вмонтированной лампочкой с вольфрамовой нитью. Индикатор размещается в районе выхода отработанных газов. Конструктивно индикатор пламени изображен на рис.15.

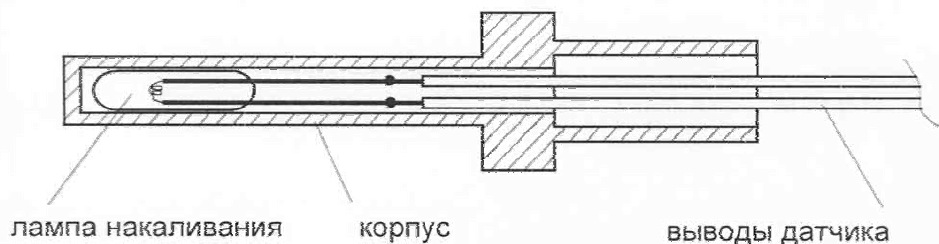


Рис. 15- Схема устройства индикатора пламени

5.4.1 Проверку индикатора пламени проводить следующим образом:

- отвернуть винты и снять крышку с блока разъемов или блока управления (см. рис.14);
- отсоединить контакты проводов индикатора пламени от разъема и провести проверку работоспособности индикатора пламени.

Проверку работоспособности индикатора пламени проводить замером сопротивления между контактами проводов. При температуре $+25^{\circ}\text{C}$ R ном должно быть $26 \dots 32,5 \text{ Ом}$, при коротком замыкании или обрыве цепи сопротивление, соответственно, должно быть $R_{к.з} \leq 10 \text{ Ом}$ и $R_{обр} \geq 90 \text{ Ом}$.

Проверить К.З. индикатора пламени, на его корпус $R_{к.з} = 10 \text{ МОм}$.

При неисправности индикатор пламени заменить.

Демонтаж индикатора пламени проводить следующим образом:

- отвернуть винты и снять крышку с блока разъемов или блока управления (см. рис.14);
- отсоединить контакты проводов индикатора пламени от разъема;
- вынуть уплотнение кабеля индикатора пламени из корпуса блока разъемов или блока управления;

- отвернуть винты крепления переходника и нагнетателя воздуха и отсоединить нагнетатель воздуха;
- отвернуть гайку (винт) прижима индикатора (рис 16) и извлечь индикатор пламени из переходника вместе с уплотнителем;
- при замене индикатора пламени монтаж производится в обратной последовательности.

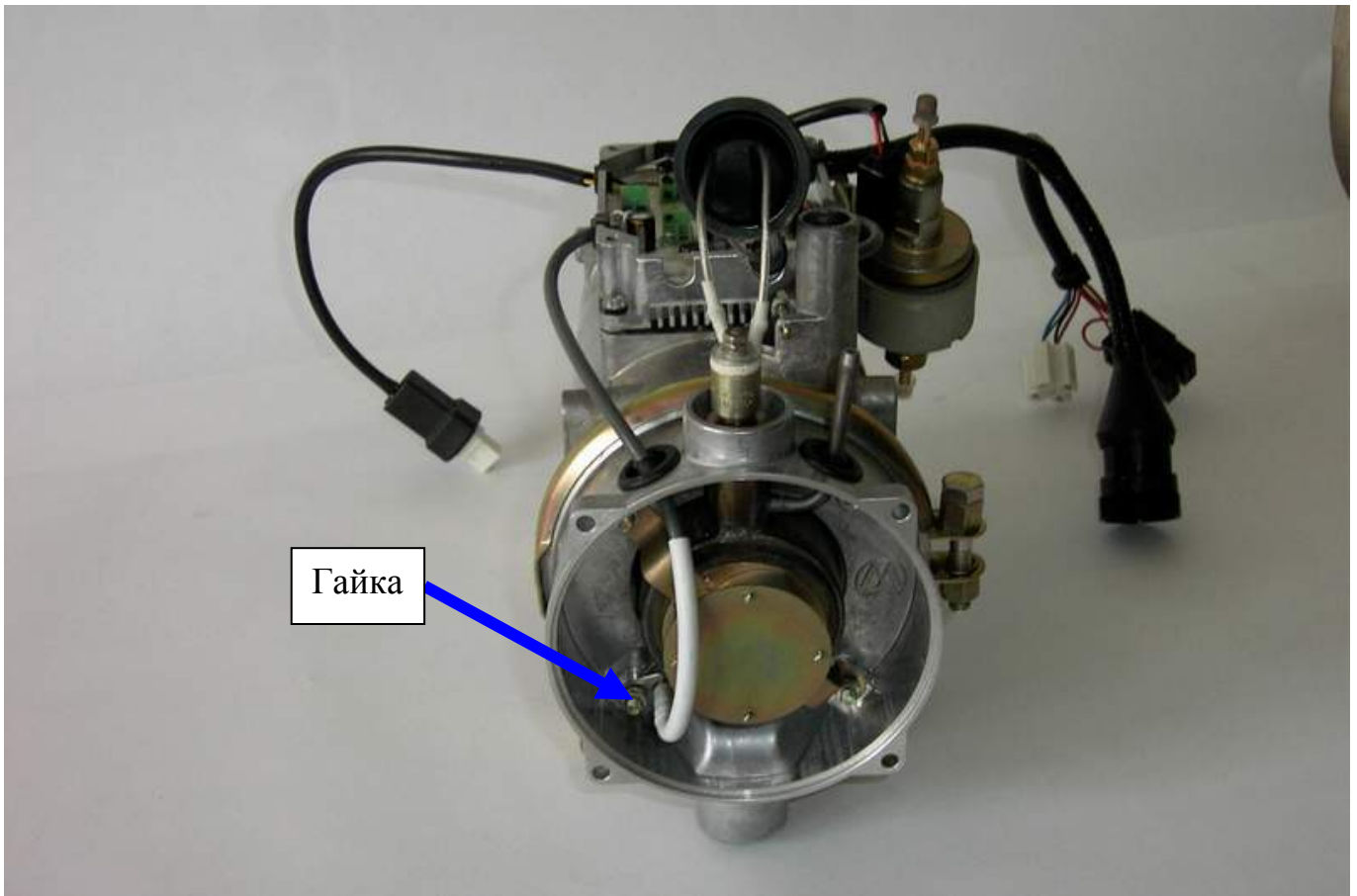


Рис 16- Нагреватель со снятым нагнетателем воздуха для замены индикатора пламени

5.5 Назначение, демонтаж и замена нагнетателя воздуха

Нагнетатель воздуха см. рис.17 подает воздух в камеру сгорания для обеспечения горения на режимах «полный», «средний» и «малый». Изменения расхода воздуха, подаваемого в камеру сгорания, происходит за счет изменения напряжения подаваемого на электродвигатель нагнетателя воздуха.

Нагнетатель воздуха производит продувку камеры сгорания перед началом и окончанием процесса горения с целью охлаждения камеры сгорания, удаления влаги и удаления оставшегося топлива.

На всасывающее отверстие для защиты от грязи устанавливается воздухозаборник с встроенным сетчатым фильтром.

При выходе из строя электродвигателя или крыльчатки (определяется по шуму и малому напору воздушного потока) нагнетатель воздуха ремонту не подлежит и заменяется на новый.

Демонтаж нагнетателя воздуха проводить следующим образом :

- отвернуть винты и снять крышку с блока разъемов или блока управления;
- отсоединить контакты проводов нагнетателя воздуха от разъемов;
- вынуть уплотнение кабеля нагнетателя воздуха из корпуса блока разъемов или блока управления.;
- отвернуть винты и отсоединить нагнетатель воздуха от переходника;
- при замене нагнетателя воздуха монтаж производится в обратной последовательности, при этом присоединение контакта с проводом, имеющим черную метку (или черный провод), устанавливать в гнездо разъема с черной меткой в виде черной точки над гнездом.



Рис 17- Нагнетатель воздуха

5.6 Назначение, демонтаж и замена камеры сгорания.

Камера сгорания испарительного типа предназначена для создания и сжигания топливовоздушной смеси.

Признаками выхода из строя камеры сгорания считается увеличение дымности на выходе из нагревателя.

Демонтаж камеры сгорания проводить следующим образом см рис.21:

- слить охлаждающую жидкость из системы автомобиля;
- отвернуть винты и снять крышку с блока разъемов или блока управления;
- провести демонтаж свечи накаливания согласно п. 5.1;
- провести демонтаж нагнетателя воздуха согласно п. 5.5;
- провести демонтаж индикатора пламени согласно п.5.4;
- отвернуть болт стягивающий хомут и разъединить переходник с корпусом подогревателя;
- снять завихритель отвернув при этом две гайки;
- отвернуть винты, крепящие камеру сгорание с переходником, и снять камеру сгорания;

- после демонтажа камеры сгорания необходимо очистить от нагара, провести чистку отверстия $\varnothing 1.5$ мм, предназначенного для подачи воздуха на свечу (см. рис. 11), очистить пазы, предназначенные для прохода воздуха внутрь камеры сгорания, показанного на рис. 19 стрелкой, и продуть сжатым воздухом.

Если в процессе чистки и промывки камеры сгорания обнаружатся сгоревшие детали, то камеру сгорания необходимо заменить.

- при замене камеры сгорания монтаж производится в обратной последовательности, при этом заменить прокладку, устанавливаемую между камерой сгорания и переходником (поз.7 рис.2).



Рис.18- Камера сгорания с переходником и индикатором пламени.



Рис 19-Камера сгорания без завихрителя

5.7 Назначение, демонтаж и замена теплообменника

Теплообменник (рис 20) предназначен для передачи тепла от раскаленного газового потока, образовавшегося от сгорания топливовоздушной смеси, к охлаждающей жидкости, циркулирующей в жидкостной рубашке нагревателя.

Неисправности, которые могут возникнуть в процессе эксплуатации теплообменника - это потеря теплопроводности по причине отложения на внутренних стенках и ребрах продуктов сгорания дизельного топлива нагара и сажи, а также потери герметичности. Признаками потери теплообменником теплопроводности считается увеличение температуры выхлопных газов из нагревателя свыше 550 °С (нормальная от 420 до 500°С).

Демонтаж теплообменника проводить следующим образом (рис.21):

- слить охлаждающую жидкость из системы автомобиля ;
- отвернуть винты и снять крышку поз.1 с блока разъемов или блока управления;
- отсоединить контакты проводов от разъемов поз.2.;
- вынуть уплотнение кабеля нагнетателя воздуха, индикатора пламени из корпуса блока разъемов или блока управления;
- снять воздухозаборник, резиновый колпачок поз. 4, закрывающий свечу, и отсоединить провода свечи;
- отвернуть болт стягивающего хомута поз. 3 и отсоединить корпус нагревателя с теплообменником от сборки переходника с нагнетателем воздуха и камерой сгорания поз.5;
- извлечь из корпуса нагревателя теплообменник;
- после демонтажа очистить внутреннюю часть теплообменника от нагара и сажи и внешнюю от возможных отложений;

- при замене теплообменника монтаж производится в обратной последовательности, при необходимости заменить уплотнительное кольцо поз. 6, устанавливаемое между теплообменником и корпусом нагревателя. При установке теплообменника в корпус его необходимо устанавливать, как показано на рис.21 совмещая линию углублений на винтовом ребре с верхним литьевым разъемом на корпусе.



Рис.20- Теплообменник

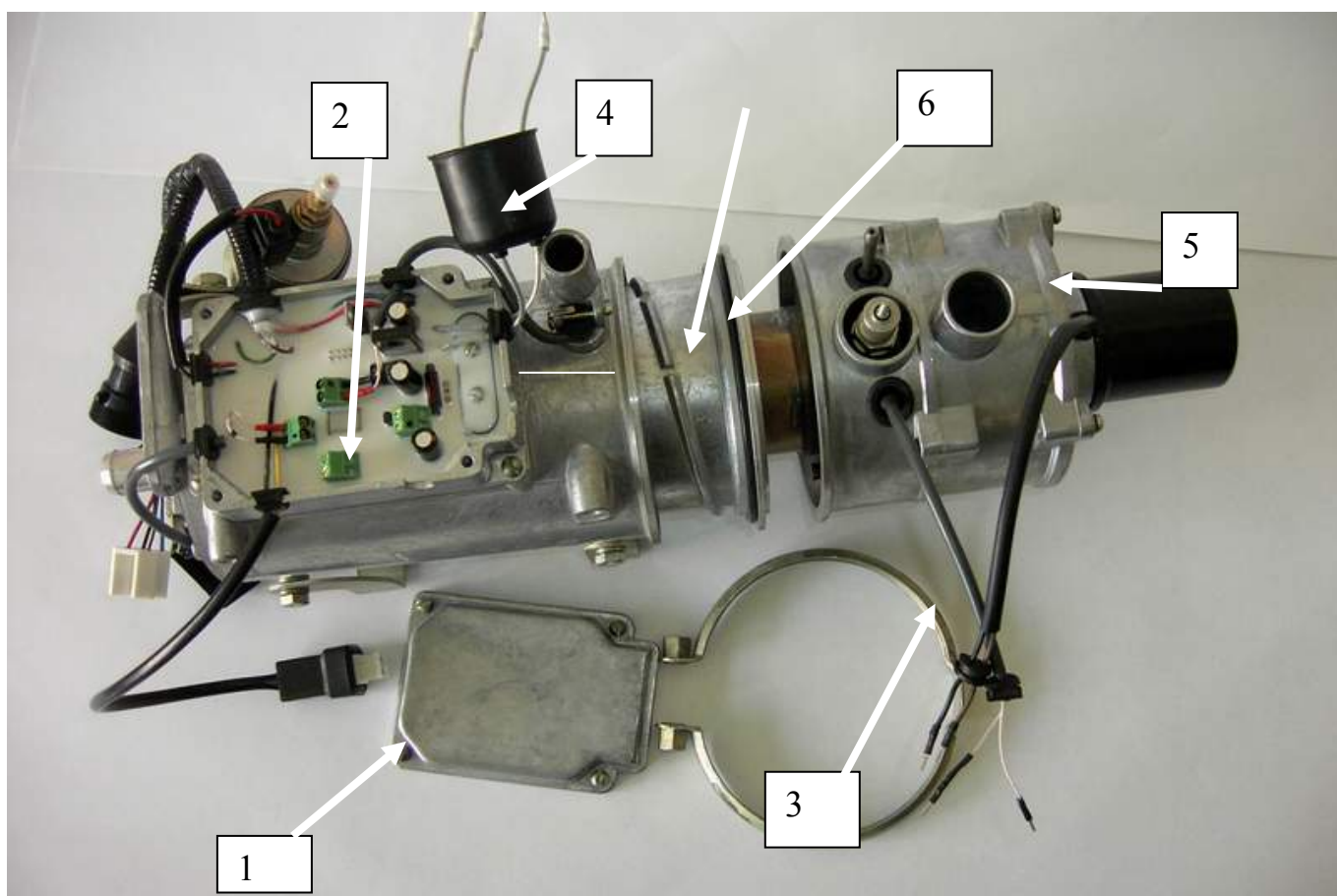


Рис.21- Демонтаж нагревателя.

6. Ремонт и замена составных частей подогревателя.

6.1 Назначение, демонтаж и замена электродвигателя с насосом (помпы).

Помпа обеспечивает циркуляцию теплоносителя в охлаждающем контуре автомобиля и нагревателе (см. рис 22).

Основные параметры помпы:

- производительность до 1800 л/ч ;
- номинальное напряжение питания $24 \pm 0,5$ В;
- потребляемый ток не более 1,9А.

6.1.1 При течи рабочей жидкости (тосола) по уплотнениям из насоса или при неисправности электромотора (короткое замыкание в электродвигателе) помпу демонтировать и заменить.

6.1.2 Демонтаж помпы:

- слить охлаждающую жидкость из системы автомобиля;
 - разъединить разъем между помпой и нагревателем;
 - отсоединить помпу от жидкостной системы автомобиля, для этого ослабить стяжные хомуты и снять резиновые рукава с входного и выходного патрубка помпы, при этом отверстие в резиновых рукавах закрыть заглушкой;
 - отвернуть два болта крепления помпы и отсоединить ее от места крепления;
 - при замене помпы монтаж производится в обратной последовательности .
- После установки помпы необходимо удалить воздух из жидкостного контура автомобиля, руководствуясь предписаниями завода-изготовителя автомобиля.



Рис.22- Электродвигатель с насосом (помпа)

6.2 Реле вентилятора отопителя салона.

Реле служит для включения/отключения вентилятора отопителя салона автомобиля.

Номинальное напряжение питания 24 В.

Номинальный ток 0.3 А.

Если вентилятор автомобиля автоматически не включается при нагреве охлаждающей жидкости предпусковым подогревателем при температуре 55°C, то необходимо заменить или проверить на работоспособность реле вентилятора следующим образом:

-замерить сопротивление катушки на штыревых контактах 85 и 86 (см.рис. 23)

Сопротивление должно быть (280 ± 20) Ом;

-замерить сопротивление на штыревых контактах 30 и 88.

Сопротивление должно быть равно нулю;

- подать напряжение 24В на штыревые контакты 85 и 86 и одновременно замерить сопротивление на штыревых контактах 30 и 87 .

Сопротивление на штыревых контактах 30 и 87 должно быть равно нулю, а на штыревых контактах 30 и 88 равно тах (разрыв цепи).

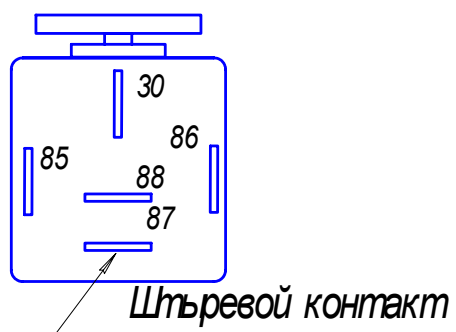


Рис.23- Реле вентилятора 901.3747

6.3 Назначение, определение неисправности, демонтаж и замена топливного насоса.

Топливный насос (рис24) служит для дозированной подачи топлива в камеру сгорания.

Основные параметры топливного насоса :

- номинальное напряжение питания - 24 В;
- сопротивление катушки –18.6- 20.5 Ом.

6.3.1 Возможные виды неисправностей топливного насоса в составе подогревателя:

а) во время запуска подогревателя топливо не поступает к топливной трубке камеры сгорания и не прослушивается характерный стук в топливном насосе;

б) топливо поступает к топливной трубке нагревателя с запозданием (исчерпаны 2 попытки запуска).

6.3.2 Устранения возникших неисправностей и определения производительности топливного насоса проводить следующим образом:

- перед устранением возможных неисправностей необходимо проверить наличие топлива в баке и в фильтре, который установлен в линии подачи топлива;
- убедиться, что электропроводка и разъемы находятся в исправном состоянии;
- убедиться в герметичности топливопровода на всем протяжении до топливного насоса и от топливного насоса до нагревателя;

- проверить топливный насос на перемещение поршня по стуку, для чего присоединить к топливному насосу автоматическое устройство подкачки топлива (схема устройства и работа с ним показана ниже). Допускается снять топливный насос и встряхнуть, если не прослушивается характерный стук (возможно залипание поршня внутри насоса по причине длительного хранения или по причине невыполнения профилактических мероприятий согласно Руководству по эксплуатации);

- проверить герметичность соединения между корпусом топливного насоса и штуцером см. рис 24 воздухом давлением $P_{исп} = 1 \text{ кгс/см}^2$ (давления подводить со стороны входа и выхода одновременно), если соединение негерметично, то допускается установка штуцера на герметик;

- если все вышеперечисленные неисправности устранены, то необходимо установить топливный насос на автомобиль и устройством подкачки топлива заполнить топливопровод до нагревателя. Снять конец топливопровода с топливной трубки нагревателя и поместить его в мензурку объемом 50-100 мл с ценой деления не более 1 мл для замера производительности топливного насоса.

Запустить подогреватель и проверить какое количество топлива топливный насос закачает в мензурку за две автоматические попытки запуска подогревателя. Количество топлива в мензурке должно быть $35 \text{ мл} \pm 5\%$. Если количество топлива будет меньше или больше 35 мл, то топливный насос заменить.

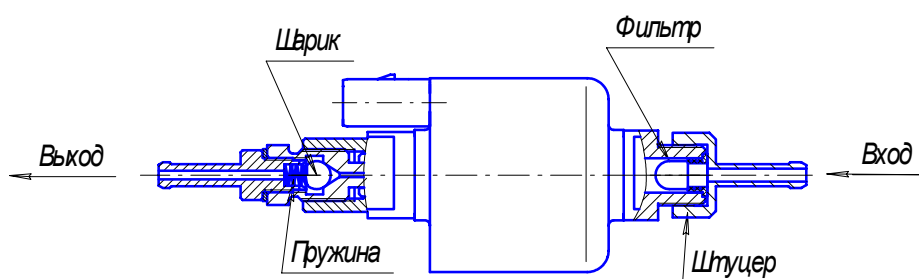


Рис. 24 Топливный насос

6.3.3 Демонтаж и монтаж топливного насоса:

- ослабить стяжные хомуты и снять топливопроводы со штуцеров топливного насоса;
- отсоединить электропроводку от топливного насоса;
- ослабить винт на стяжном хомуте и снять топливный насос;
- при замене топливного насоса монтаж производится в обратной последовательности.

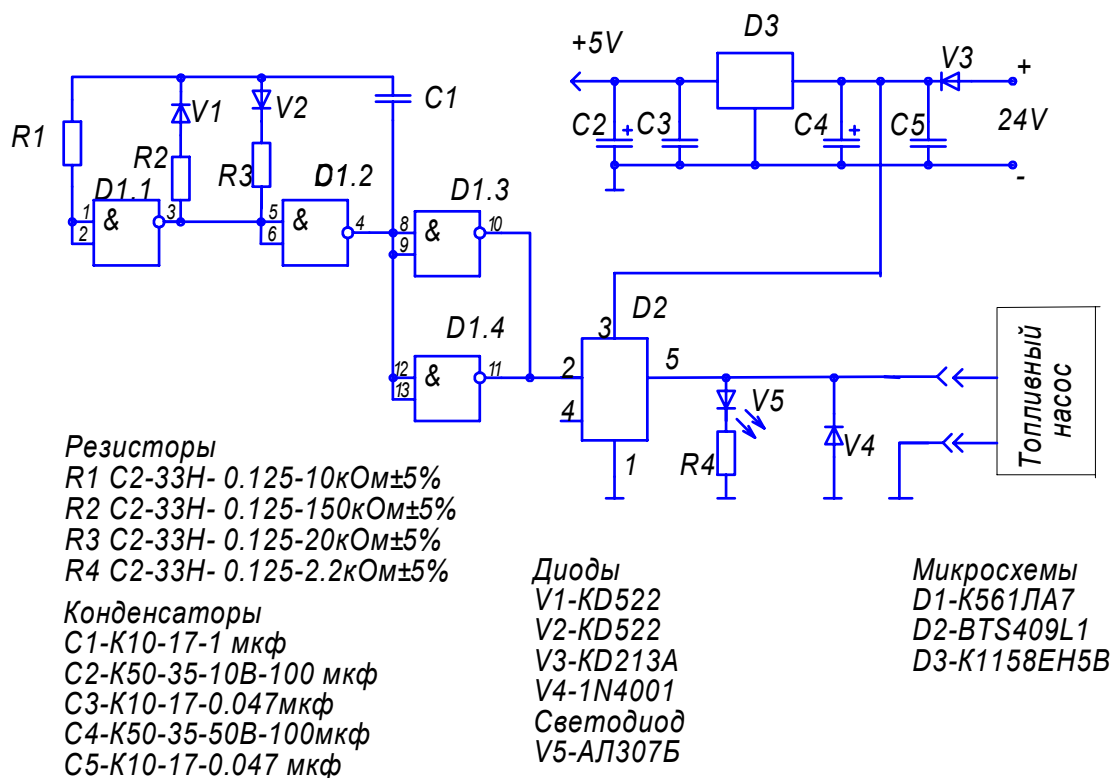
6.4 Автоматическое устройство подкачки топлива (в комплект подогревателя не входит)

6.4.1 Назначение.

Автоматическое устройство подкачки топлива (далее АУПТ см. схему на рис.25) предназначено для заполнения топливопровода предпускового подогревателя 14ТС-01 или 14ТС-10 топливом после установки последнего на автомобиль, либо после проведения ремонтных или профилактических работ на подогревателе с целью исключения «холостой» работы подогревателя.

6.4.2 Порядок работы:

- отключить жгут питания от топливного насоса;
- снять топливопровод с топливной трубки нагревателя. При прокачке топлива через топливопровод предусмотреть слив излишек топлива в отдельную емкость;
- подключить к топливному насосу жгут АУПТ;
- подключить, соблюдая полярность, питающий жгут АУПТ к аккумуляторной батарее или к другому источнику постоянного тока с напряжением питания $U_{п} = 24В$;
- включить АУПТ и заполнить топливопровод топливом;
- отключить АУПТ от источника питания;
- установить и закрепить хомутом топливопровод к топливной трубке нагревателя;
- отключить жгут АУПТ от топливного насоса;
- подключить к топливному насосу жгут питания от подогревателя



1. Вывод 7/D1 соединить с шиной " \perp ", вывод 14/D1 соединить с шиной +5В.

Рис25- Схема электрическая принципиальная АУПТ

6.5 Демонтаж и замена блока управления.

Блок управления изготавливается двух видов и различается по способу подсоединения к подогревателю. Блок управления на 14ТС-01 присоединяется к разъему жгута автомобиля и имеет вид (см. Рис 26). Блок управления на 14ТС-10 устанавливается на нагреватель и своим разъемом присоединяется к электрожгуту подогревателя.

Блок управления служит для автоматического управления работой подогревателя. Он обеспечивает следующие операции:

- начальную диагностику узлов подогревателя в начале запуска;
- режим розжига;
- переход с режима на режим (полный , средний, малый ,остывание);
- при достижении охлаждающей жидкости определенной температуры

включение вентилятора отопителя кабины;

- режим выключения (по истечению заданного времени работы и при появлении неисправности);

Ведет постоянный контроль за:

- исправностью датчика температуры;
- исправностью датчика перегрева;
- исправностью индикатора пламени;
- исправностью топливного насоса;
- исправностью помпы;
- исправностью нагнетателя воздуха;
- срывом пламени в камере сгорания.

При определении неисправности блока управления необходимо убедиться, что все составные части предпускового подогревателя исправны, после чего провести замену блока управления, и если предпусковой подогреватель с новым блоком управления будет работоспособен, то снятый считается неработоспособным и подлежит замене.

Демонтаж блока управления подогревателя 14ТС-01 производится следующим образом:

- отжать фиксатор и снять блок управления со скобы крепления в кабине автомобиля;
- отсоединить от кабинного жгута.

Монтаж производится в обратной последовательности.

Вышедший из строя блок управления ремонту не подлежит.

Демонтаж блока управления подогревателя 14ТС-10 проводится следующим образом:

- отвернуть винты и снять крышку с блока управления;
- отсоединить от разъемов провода датчика температуры, перегрева, нагнетателя воздуха, индикатора пламени;
- отсоединить разъем от топливного насоса, помпы и от жгута;
- отсоединить провода от свечи;
- отвернуть винты крепления корпуса блока управления.

Монтаж блока управления проводить в обратной последовательности.



Рис 26- Блок управления 14ТС-01

6.6 Демонтаж и замена таймера электронного или пульта управления.

Таймер электронный и пульт управлений предназначены для применения в составе подогревателя в качестве устройства обеспечивающее ручное управление подогревателем.

Для избежания ошибки при оценке работоспособности таймера электронного или пульта управления необходимо провести замену на исправный таймер электронный или пульт управления. Если с новым таймером или пультом причина неисправности предпускового подогревателя будет устранена, то снятый таймер или пульт считается неработоспособным и подлежит демонтажу.

Демонтаж таймера электронного или пульта управления проводится следующим образом:

- отсоединить разъемы таймера или пульта от разъемов жгута;
- отвернуть винты крепления и извлечь таймер или пульт из приборной панели автомобиля;
- при замене таймера или пульта монтаж производится в обратной последовательности.



Рис. 27- Таймер электронный 4202.3777010



Рис.28-Пульт управления 14ТСП.451.00.00.00.000

7 Описание работы подогревателя.

Подогреватель предназначен для разогрева жидкости системы охлаждения двигателя автомобиля, принудительно прокачиваемой через теплообменную систему подогревателя. В качестве источника тепла используются газы от сгорания топливовоздушной смеси в камере сгорания. Через стенки теплообменника нагревателя тепло передается охлаждающей жидкости системы охлаждения двигателя автомобиля.

При включении подогревателя осуществляется тестирование и контроль работоспособности элементов подогревателя: индикатора пламени, датчиков температуры и перегрева, помпы, электромотора нагнетателя воздуха, свечи, топливного насоса и их электроцепей. При исправном состоянии начинается процесс розжига. Одновременно включается циркуляционный насос (помпа).

Подогреватель может работать по одной из двух программ: «экономичная» или «нормальная» с установленным пультом управления. Если установлен таймер электронный или кнопка подогреватель будет работать только по программе «нормальная». Экономичная программа отличается меньшей потребляемой мощностью на режимах «средний» и «малый».

По заданной программе происходит предварительная продувка камеры сгорания и разогрев до необходимой температуры свечи накаливания. Затем по той же программе начинает подаваться топливо и воздух. В камере сгорания начинается процесс горения. После образования стабильного горения происходит отключение свечи накаливания. Контроль пламени осуществляется индикатором пламени. Всеми процессами при работе подогревателя управляет блок управления.

Блок управления осуществляет контроль температуры охлаждающей жидкости и в зависимости от величины температуры охлаждающей жидкости устанавливает режимы работы подогревателя: «полный», «средний», «малый» или режим остывания.

На режиме «полный» по программе «нормальная» охлаждающая жидкость нагревается до 70°C, по программе «экономичная» до 55°C, а при нагреве свыше 70°C или 55°C, соответственно, переходит на режим «средний».

На режиме «средний» по программам «нормальная» или «экономичная» охлаждающая жидкость нагревается до температуры 75°C, а при нагреве свыше 75°C подогреватель переходит на режим «малый». На режиме «малый» охлаждающая жидкости нагревается до 80°C (по обеим программам), а при нагреве свыше 80°C переходит на режим «остывания», при этом прекращается процесс горения, продолжается работа помпы и обогрев салона автомобиля. При охлаждении жидкости ниже 55°C по программе «нормальная» подогреватель автоматически включается вновь на режим «полный», а по программе «экономичная» на режим «средний». Продолжительность полного цикла в зависимости от системы управления (пульт или таймер). Кроме того, имеется возможность выключить подогреватель в любой момент цикла.

При подаче команды на выключение подогревателя вручную или автоматически по программе прекращается подача топлива и производится продувка камеры сгорания воздухом.

Особенности автоматического управления работой подогревателя в аварийных и нештатных ситуациях:

1) если по каким-либо причинам не произошёл запуск подогревателя, то процесс запуска автоматически повторится. После 2-х неудачных попыток происходит выключение подогревателя;

2) если во время работы подогревателя горение прекратится, то подогреватель выключится;

3) при перегреве подогревателя (например, нарушена циркуляция охлаждающей жидкости, воздушная пробка и др.) происходит автоматическое выключение подогревателя;

4) при падении напряжения ниже 20В или его повышении свыше 30В происходит выключение подогревателя;

5) при аварийном выключении подогревателя при установленном таймере электронном на таймере появляется цифровой код неисправностей. Расшифровку и устранения неисправности см. в таблице 4;

6) при аварийном выключении подогревателя при установленном пульте управления на пульте начнет мигать светодиод «КОНТРОЛЬ». Количество миганий через паузу показывает вид неисправности. Расшифровку и устранения неисправности см. в таблице 5.

ВНИМАНИЕ.

Обогрев кабины автомобиля возможен только при открытом положении крана отопителя салона.

8. Проверка предпускового подогревателя после ремонта.

8.1 При установке подогревателя на автомобиль после ремонта необходимо обеспечить:

- герметичность жидкостной системы;
- герметичность топливопроводов топливной системы;
- надежность крепления электрических контактов приборов подогревателя.

8.2 Перед проверкой подогревателя на работоспособность с таймером электронным или с пультом управления необходимо:

- полностью открыть кран отопителя салона, а вентилятор автомобиля должен быть включен на минимальный обогрев.

- установить или проверить предохранители 5А, 25А на подогревателе 14ТС-10 и 10А, 25А на подогревателе 14ТС-01.

8.3 Проверить подогреватель на работоспособность с таймером электронным следующим образом:

-на таймере электронном устанавливается текущее время (см. Руководство по эксплуатации подогревателя с таймером электронным);

-нажать кнопку «ПУСК» на таймере электронном. Должен последовать запуск подогревателя. Дальнейшая работа подогревателя проходит в автоматическом режиме. По истечении заданного времени работы подогреватель отключится.


Если в процессе запуска или работы подогревателя по какой-либо причине произошёл сбой, то высветится код неисправности.

Запуская подогреватель и наблюдая за его работой на всех режимах, необходимо убедиться, что нагреватель обеспечивает бездымное горение.

Произвести проверку запуска подогревателя в автоматическом режиме, для чего установить время автоматического запуска или его последующую «активизацию» согласно Руководству по эксплуатации на таймер электронный.

Провести запуск подогревателя с работающим двигателем автомобиля и проверить работоспособность подогревателя.

8.4 Проверить подогреватель на работоспособность с пультом управления следующим образом:

- проверить подогреватель на работоспособность, установив переключатель программ в положение «», переключатель продолжительности работы в положение «3», а переключатель включения в положение «I» (см. . Руководство по эксплуатации подогревателя с пультом управления 14ТС-10). Должен последовать запуск подогревателя. Дальнейшая работа подогревателя проходит в автоматическом режиме в течение 3 часов. Подогреватель должен пройти все режимы работы («полный», «средний», «малый», «остывание»). При достижении охлаждающей жидкостью температуры 55 °С должен включиться вентилятор отопителя кабины.

- во время работы подогревателя провести проверку работоспособности пульта (переключателей), переключая с режима «экономичный» на режим «нормальный», а переключатель продолжительности работы с «3» на «8». В процессе переключения подогреватель должен продолжать работать.

По истечении 3 часовой работы подогреватель должен автоматически выключиться. По желанию испытателя подогреватель можно выключать раньше, переведя переключатель включения в положение « О ».

Если в процессе запуска или работы подогревателя по какой-либо причине произошёл сбой, то светодиод мигает. Количество миганий через паузу показывает вид неисправности.

Провести запуск подогревателя с работающим двигателем автомобиля и проверить работу подогревателя.

9 Гарантия изготовителя.

9.1 Гарантия завода-изготовителя сохраняется согласно паспорту при проведении ремонта в течение гарантийного срока на заводе - изготовителе. При проведении ремонта в течение гарантийного срока вне завода-изготовителя гарантию устанавливает и несет ответственность за работу подогревателя ремонтное предприятие.

9.2 Каждый подогреватель, прошедший ремонт и принятый техническим контролем ремонтного предприятия, должен иметь в сопроводительном документе отметку, заверенную штампом или печатью ремонтного предприятия.

9.3 Использование подогревателя не по назначению, а также эксплуатация его с нарушением указаний Руководства по эксплуатации и внесение каких-либо конструктивных изменений без согласования с заводом-изготовителем не разрешается.

В случае невыполнения указанных условий завод-изготовитель рекламации от потребителей не принимает и претензии не рассматривает.

9.4 Таймер электронный, пульт управления, топливный насос и блок управления со следами попытки ремонта гарантийной замене не подлежат.