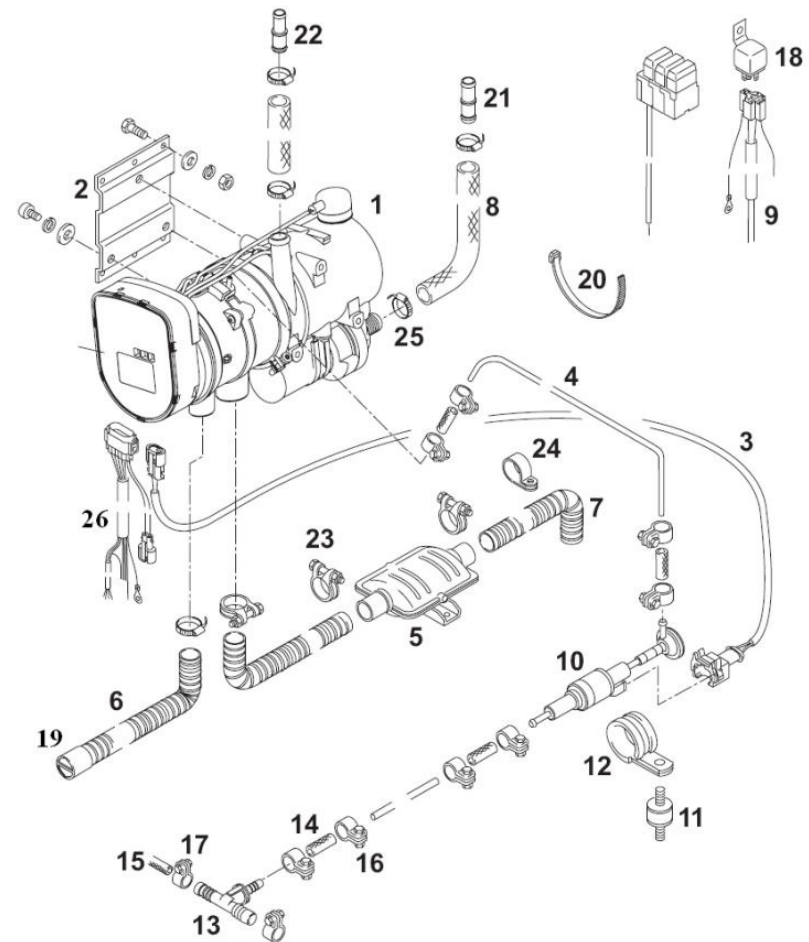


## Комплект поставки отопителя Thermo 90 ST (бензин, 12 В) идент № 9007621А

№ на рис.	К-во	Наименование	Идент. №
1	1	Отопитель <b>Thermo 90 ST</b> , 12 В, бензин, (включая циркуляционный насос и блок управления)	1301347С*
2	1	Кронштейн универсальный	20583А*
3	1	Жгут проводов для топливного насоса	90216В
4	1	Топливный шланг (Ø вн 2 мм / Ø нар 5 мм), L = 6 м	28551А*
5	1	Глушитель выхлопных газов	19562Е
6	1	Воздухозаборный шланг РАР Ø вн 30, L = 1100	22931В
7	1	Гибкая труба (нерж. сталь) Ø вн 38; L = 1000	15527А
8	1	Шланг Ø вн 20 / Ø нар 29; L = 2200	33894А
9	1	Жгут проводов для реле	90236В
	1	<b>Состав пакета для монтажа топливного насоса</b>	82554А*
10	1	Топливный насос (12 В) <b>Бензин</b>	82553В
11	1	Демпфер (М6)	1310378А (462543)
12	1	Хомут монтажный Ø 35 мм	21499А
	2	Шайба-гровер Ø 7 мм	152560*
	2	Гайка М6	1303817*
	1	<b>Состав пакета для монтажа топливозаборника</b>	9008022*
13	1	Тройник топливный 8x5x8	9001344В
14	4	Топливный шланг соединительный 4,5 x 10,5, L = 50 мм	484032
15	2	Топливный шланг соединительный 7,5 x 12,5, L = 70 мм	462535
16	8	Хомут Ø 10	1310947 (330027)
17	4	Хомут Ø 12	379670 (1310763)
	1	<b>Пакет с реле</b>	1303539А*
18	1	Реле 12 В	9005553А*
19	1	Насадка на воздухозаборную трубу	29519А
	1	<b>Состав большого монтажного пакета</b>	46103А
20	15	Пластиковые стяжки L = 178, В = 5,3	1301888*



21	2	Соединительный патрубок (пластик) Ø 18 x 20	66908В
22	2	Соединительный патрубок (пластик) Ø 20 x 20	66934В
23	3	Хомут для выхлопной трубы силовой Ø 39 ... 42	367400
24	2	Хомут монтажный для выхлопной трубы Ø 42	126830
25	7	Шланговый хомут (NORMA) Ø 23 ... 35	9014771
	1	<b>Состав пакета с крепежом</b>	46104А*
	3	Болт М8 x 15 (черный)	
	1	Болт М8 x 15	
	1	Болт М6 x 20	
	1	Гайка М8	
	6	Гайка М6	
	1	Шайба Ø16 x Ø8.5 x 1.5	
	1	Шайба Ø18 x Ø6.5 x 1.5	
	5	Шайба малая Ø11 x Ø7 x 1	
	2	Шайба средняя Ø15 x Ø5 x 1	
	4	Шайба-гровер Ø 9	
	5	Шайба-гровер Ø 6.5	
	1	Шайба-гровер Ø 6.5 (электрическая)	
	2	Саморез Ø5, L = 10	
	1	Саморез Ø4, L = 10	
	1	<b>Состав пакета с электропроводкой</b>	9005029В*
26	1	Жгут проводов	9005029В*
	1	<b>Состав пакета с клеммами</b>	
	1	Клемма (мама)	9011634В*
	1	Клемма (мама)	9011629А*
	1	<b>Состав пакета с предохранителями</b>	29661С
	1	Жгут проводов	29660В*
	1	Втулка термоусадочном кембрике до 5 мм <sup>2</sup> (черная)	
	1	Крепежная пластина предохранителя	28271
	3	Крышка предохранителя	28267
	1	Предохранитель 15 А	24981А
	2	Предохранитель 20 А	103922
	1	Предохранитель 5 А	103737
	1	Саморез Ø3, L = 10	
	1	Клемма силовая Ø7	
	1	Клемма силовая Ø9	

	1	Клемма силовая Ø4.5	
	3	Клемма (мама)	176613*
	1	Пластиковая стяжка L = 110, B = 2	
	1	<b>Состав пакета с клеммами</b>	90216B
	1	Корпус разъёма (гнездо)	85002
	2	Уплотнение клеммное	32099
	2	Клемма (мама)	9011634B*
	1	<b>Состав пакета с документацией</b>	1301501*
	1	Инструкция по установке (немецкий, англ. и др.)	1301495* 1301494*
	1	Инструкция пользователя (немецкий, англ. и др.)	1301488B* 1301489B* 1301490B* 1301491B* 1301492B* 1301493B*
	1	Сертификаты соответствия	9010640B*
	1	Книжка сервис центров	1303837A*
	1	Наклейка информационная	771.054*
	1	Наклейка декоративная	65070B*
	1	Наклейки на гарантийные талоны (комплект)	
	1	Наклейка на отопитель (дубликат)	1301348D*
	1	Гарантийный талон (нем. язык)	1301487B*