







Воздушные не зависимые отопители							
КОД ЗАКАЗА	190023 Ytong	190001	190002	190011	190012	190021	190022
Ориг. Код		FJH-2/1Q	FJH-5/1Q	FJH-2/1C	FJH-5/1C	FJH-2/2C	FJH-5/2C
Основные характеристики							
Мощность, производительность кВт	3	2	5	2	5	2	5
Рабочее топливо	Дизель	Бензин	Бензин	Дизель	Дизель	Дизель	Дизель
Расход топлива (л/час)	0.15-0.35	0.14-0.27	0.19-0.66	0.12-0.24	0.19-0.60	0.12-0.24	0.19-0.60
Рабочее напряжение (вольт)	24	12	12	12	12	24	24
Номинальная Потребляемая Мощность (Вт)	-	14-29	15-90	14-29	15-90	14-29	15-90
Вес (кг)	6	2,00	5,90	2,00	5,90	2,00	5,90
Габаритные размеры	451x169x199	323x 120x121	425x148x162	323x 120x121	425x148x162	323x 120x121	425x148x162

Водяные не зависимые отопители					
КОД ЗАКАЗА	190024	190000	190010	190020	190025
Ориг. Код	YJ-Q30 Ytong	YJH-5/1Q	YJH-5/1C	YJH-Q5/2C	YJH-9/2C
Основные характеристики					
Мощность, производительность кВт	30	5	5	5	9
Рабочее топливо	Дизель	Бензин	Дизель	Дизель	Дизель
Расход топлива (л/час)	3.2	0.21-0.69	0.21-0.69	0.21-0.69	0.2-1.0
Рабочее напряжение (вольт)	24	12	12	24	24
Номинальная Потребляемая Мощность (Вт)	-	10-37	10-37	10-37	37-90
Вес (кг)	26	2.7	2.7	2.7	4,8
Габаритные размеры	640x370x290	190x90x250	190x90x250	190x90x250	381x131x232

Внешний вид	Код заказа	Ориг. Код
	190024	YJ-Q30 Ytong
	190000	YJH-5/1Q
	190010	YJH-5/1C
	190020	YJH-Q5/2C
	190001	FJH-2/1Q
	190011	FJH-2/1C
	190021	FJH-2/2C
	190002	FJH-5/1Q
	190012	FJH-5/1C
	190022	FJH-5/2C
	190023	
	190025	YJH-9/2C

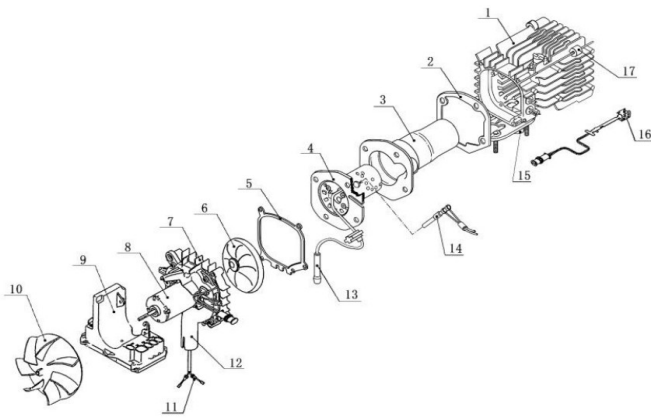


Fig. 3

- 1- Heat exchanger; 2-Gasket; 3- Combustion pipe; 4-combustor; 5- Gasket;  
 6- Combustion supporting fan blades; 7-Bracket for thd fan motor; 8- Fan motor;  
 9-Controller; 10- Blade wheel of heating fan; 11-leads to fuel pump; 12- Insulating mat;  
 13- Fuel tube; 14-Glow plug; 15- Exhaust tube vent; 16- Overheat sensor; 17-Insulating mat

№	Ориг. Название	Название	Тип топлива	Вольтаж	Код заказа
1,17	Heat exchanger	Зип Теплообменник (1.17) (BU 2kw AIR)	-	-	191400
2	Gasket 4 holes	Зип Прокладка (2) (BU 2kw AIR)	-	-	191401
3	Combustion pipe 12v	Зип Выхлопная труба (3) (BU 2kw AIR)	-	12	191402
4,13,14	Burner assembly 12v gas	Зип Горелка в сборе (4.13.14) (BU 2kw AIR)	Бензин	12	191403
3	Combustion pipe 24v	Зип Выхлопная труба (3) (BU 2kw AIR)	-	24	191450
4,13,14	Burner assembly 24v diesel	Зип Горелка в сборе (4.13.14) (BU 2kw AIR)	Дизель	24	191451
4,13,14	Burner assembly 12v diesel	Зип Горелка в сборе (4.13.14) (BU 2kw AIR)	Дизель	12	191457
5	Gasket 5 holes	Зип Прокладка (5) (BU 2kw AIR)	-	-	191404
6,7,8,11,12	Fan motor assembly 12v	Зип Мотор вентилятора в сборе (6.7.8.11.12) (BU 2kw AIR)	-	12	191405
9	Controller 12v gas	Зип Контроллер (9) (BU 2kw AIR)	Бензин	12	191406
6,7,8,11,12	Fan motor assembly 24v	Зип Мотор вентилятора в сборе (6.7.8.11.12) (BU 2kw AIR)	-	24	191452
9	Controller 24v diesel	Зип Контроллер (9) (BU 2kw AIR)	Дизель	24	191453
9	Controller 12v diesel	Зип Контроллер (9) (BU 2kw AIR)	Дизель	12	191458
10	Blade wheel of heating fan	Зип Крыльчатка вентилятора (10) (BU 2kw AIR)	-	-	191407
16	Overheat sensor 12v	Зип Датчик перегрева (16) (BU 2kw AIR)	-	12	191408
16	Overheat sensor 24v	Зип Датчик перегрева (16) (BU 2kw AIR)	-	24	191454

### 3.2 Hood-Shape Case

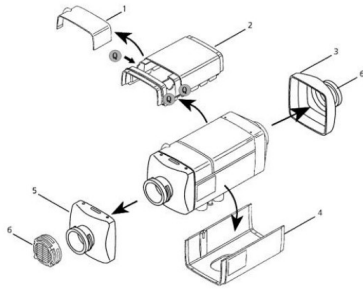


Fig. 4

- 1-Junction box cover; 2-Top hood-shape cover; 3-Hot air outlet;  
 4. Bottom hood-shape cover; 5-Air inlet of heater; 6-Air inlet/exhaust hood

№	Ориг. Название	Название	Тип топлива	Вольтаж	Код заказа
-	Hood-shape case	Зип Корпус вытяжной (6) (BU 2kw AIR)	-	-	191409

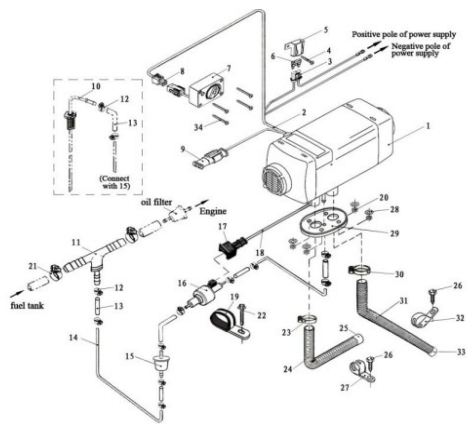
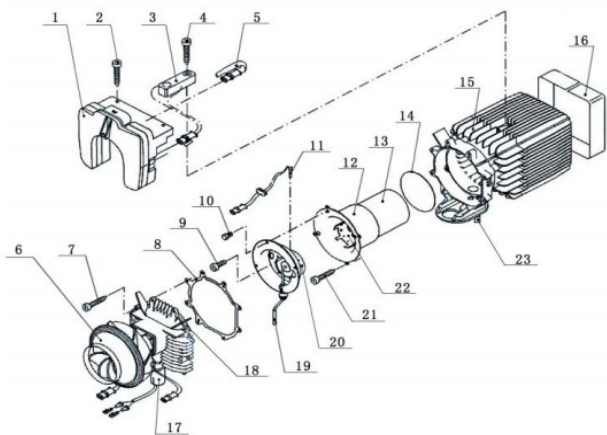


Fig. 7

1-Main heater; 2-Main wire bundle; 3-Fuse holder; 4-Self-tapping screw; 5-Fuse box cover; 6-Plug sheet fuse; 7-Control switch; 8-Connector X9 for control switch; 9-Trouble diagnosis connector; 10-Fuel sucking pipe; 11-Reducing T; 12-Fuel tube clamp; 13-Fitting of fuel tube; 14-Fuel tube; 15-Fuel filter; 16-Fuel pump; 17-Fuel pump connector; 18-Fuel pump leads; 19-Fuel pump holder; 20-M6Screw; 21-Fuel tube clamp  $\phi 12/14$ ; 22-Self-drilling and self-tapping screw  $5.5 \times 30$ ; 23-Air inlet tube clamp; 24-Air inlet tube; 25-Protective hood for air inlet tube; 26-Self-drilling and self-tapping screw  $5.5 \times 20$ ; 27-Fixing clip for air inlet tube; 28-Washer; 29-Gasket; 30-Exhaust tube clamp; 31-Exhaust tube; 32-Fixing clip for exhaust tube; 33-Protective hood for exhaust tube; 34-Self-tapping screw

№	Ориг. Название	Название	Тип топлива	Вольтаж	Код заказа
16	Oil pump 12v	Зип Маслянный насос (16) (BU 2kw AIR)	-	12	191410
16	Oil pump 24v	Зип Маслянный насос (16) (BU 2kw AIR)	-	24	191455
2	Wiring bundle 12v	Зип Жгут проводки (2) (BU 2kw AIR)	-	12	191411
2	Wiring bundle 24v	Зип Жгут проводки (2) (BU 2kw AIR)	-	24	191459
7	Control switch 12v	Зип Переключатель управления (7) (BU 2kw AIR)	-	12	191412
7	Control switch 24v	Зип Переключатель управления (7) (BU 2kw AIR)	-	24	191456
31	Exhaust pipe $\phi 22/\phi 28 L=700$	Зип Выхлопная труба (31) $d22/28 L=700$ (BU 2kw AIR)	-	-	191413
24	Air inlet pipe $\phi 23/\phi 26 L=750$	Зип Воздушная труба (24) $d23/26 L=750$ (BU 2kw AIR)	-	-	191414
10	Oil extractor	Зип Маслянный экстрактор (10) (BU 2kw AIR)	-	-	191415
10	Oil pipe	Зип Маслянный патрубок (10) (BU 2kw AIR)	-	-	191416
10	Oil pump connection wire	Зип Провод маслянного насоса (10) (BU 2kw AIR)	-	-	191417
10	Oil pump connector	Зип Соединение маслянного насоса (10) (BU 2kw AIR)	-	-	191418
-	<b>Parts bag</b>	Зип Комплект запчастей (BU 2kw AIR)	-	-	<b>191419</b>

<b>Состав Parts bag</b>						код заказа
No.	Название	Характеристики	-	-	Quantity	191419
1	Саморез	ST4×16	-	-	1	
2	Саморез	ST3×30	-	-	4	
3	Саморез и самонарезной винт	ST5.5×20	-	-	5	
4	Саморез и самонарезной винт	ST5.5×30	-	-	5	
5	Гайка	M6	-	-	4	
6	Прокладка	$\phi 6$	-	-	4	
7	Клипса топливной трубки	$\phi 8/\phi 10$	-	-	10	
8	Клипса топливной трубки	$\phi 12/\phi 14$	-	-	3	
9	Соединитель топливной трубки	$\phi 4.1/\phi 10.5 L=50$	-	-	5	
10	Впускной воздуховодный фиксатор	16/25	-	-	1	
11	Фиксатор выхлопной трубы	22/28	-	-	1	
12	Крепеж выпускного воздуховодного патрубка		-	-	2	
13	Крепеж выхлопной трубы		-	-	6	
14	Фильтр		-	-	1	
15	Тройник для трубок	PA66GF133	-	-	1	
16	Крепеж топливного насоса	D=32	-	-	1	
17	Прокладка	110*81*6	-	-	1	



1-Controller; 2-Screw; 3-Overheat sensor; 4-Screw; 5-Temperature sensor (internal); 6-Blade wheel of heating fan; 7-Screw; 8-Seal of heat exchanger; 9-Screw; 10-Screw; 11-Glow plug/Flame sensor; 12: Pipe base; 13: Guide pipe; 14-O-ring; 15-Heat exchanger; 16-Insulating mat; 17-Inlet of combustion supporting air; 18-Combustion supporting fan blades; 19-Fuel tube; 20-Combustor core; 21-Screw; 22-Combustion pipe; 23-Exhaust tube vent

**Уверенность - воплощенная в технике !**

№	Оригинальное название	Название	Тип топлива	Вольтаж	Код заказа
1	Controller 12v gas	Зип Контроллер (1) (BU 5kw AIR)	Бензин	12	191200
3	Overheating sensor 12v	Зип Датчик перегрева (3) (BU 5kw AIR)	-	12	191201
1	Controller 24v diesel	Зип Контроллер (1) (BU 5kw AIR)	Дизель	24	191250
1	Controller 12v diesel	Зип Контроллер (1) (BU 5kw AIR)	Дизель	12	191257
3	Overheating sensor 24v	Зип Датчик перегрева (3) (BU 5kw AIR)	-	24	191251
5	Temperature sensor	Зип Датчик температуры (5) (BU 5kw AIR)	-	-	191202
6,17,18	Fan motor assembly 12v	Зип Мотор вентилятора в сборе (6.17.18) (BU 5kw AIR)	-	12	191203
6,17,19	Fan motor assembly 24v	Зип Мотор вентилятора в сборе (6.17.18) (BU 5kw AIR)	-	24	191252
8	Gasekt of heat exchanger	Зип Прокладка теплообменника (8) (BU 5kw AIR)	-	-	191204
11,19,20	Burner assembly 12v gas	Зип Горелка в сборе (11.19.20) (BU 5kw AIR)	Бензин	12	191205
22	Combustion tube assembly 12v gas	Зип Выхлопной патрубок (12.13.22) (BU 5kw AIR)	Бензин	12	191206
11,19,20	Burner assembly 24v diesel	Зип Горелка в сборе (11.19.20) (BU 5kw AIR)	Дизель	24	191253
11,19,21	Burner assembly 12v diesel	Зип Горелка в сборе (11.19.20) (BU 5kw AIR)	Дизель	12	191258
22	Combustion tube assembly 24v diesel	Зип Выхлопной патрубок (12.13.22) (BU 5kw AIR)	Дизель	24	191254
14	O-ring	Зип Прокладка (14) (BU 5kw AIR)	-	-	191207
15	Heat exchanger	Зип Теплообменник (15) (BU 5kw AIR)	-	-	191208
16	Insulating mat	Зип Изоляция (16) (BU 5kw AIR)	-	-	191209

### 3.2 Hood-Shape Case

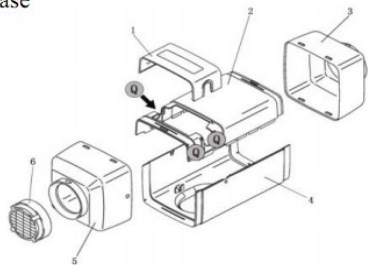


Fig. 4

1-Junction box cover; 2-Top hood-shape cover; 3-Hot air outlet;  
4. Bottom hood-shape cover; 5-Air inlet of heater; 6-Air inlet hood

№	Оригинальное название	Название	Тип топлива	Вольтаж	Код заказа
-	Hood-shaped case	Зип Корпус вытяжной (6) (BU 5kw AIR)	-	-	191210

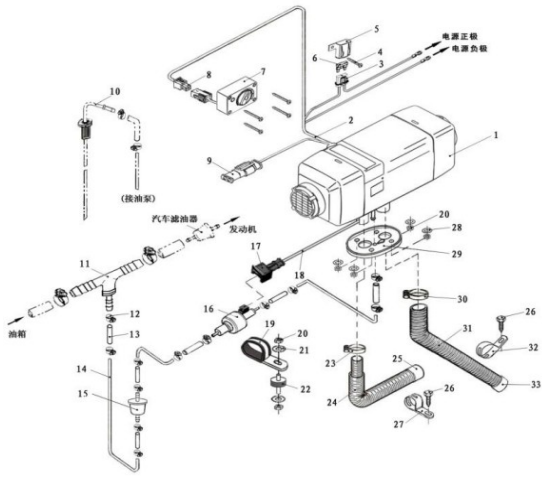


Fig. 7

- 1-Main heater; 2-Main wire bundle; 3-Fuse holder; 4-Self-tapping screw; 5-Fuse box cover;  
 6-Plug sheet fuse; 7-Control switch; 8-Connector X9 for control switch; 9-Trouble diagnosis connectorX8;  
 10-Fuel sucking pipe; 11-Reducing T; 12-Fuel tube clamp; 13-Fitting of fuel tube; 14-Fuel tube;  
 15-Fuel filter; 16-Fuel pump; 17-Fuel pump connector; 18-Fuel pump leads; 19-Fuel pump holder;  
 20-M6Screw; 21-Curved spring washer; 22-Shock-reducing tightening piece; 23-Air inlet tube clamp;  
 24-Air inlet tube; 25-Protective hood for air inlet tube; 26-Self-drilling and self-tapping screw;  
 27-Fixing clip for air inlet tube; 28-Washer; 29-Gasket; 30-Exhaust tube clamp; 31-Exhaust tube;  
 32-Fixing clip for exhaust tube; 33-Protective hood for exhaust tube

№	Оригинальное название	Название	Тип топлива	Вольтаж	Код заказа
16	Fuel pump 12v	Зип Топливный насос (6) (BU 5kw AIR)	-	12	191211
16	Fuel pump 24v	Зип Топливный насос (6) (BU 5kw AIR)	-	24	191255
2	Wiring harness 12v	Зип Комплект проводов (2) (BU 5kw AIR)	-	12	191212
2	Wiring harness 24v	Зип Комплект проводов (2) (BU 5kw AIR)	-	24	191259
7	Control switch 12v	Зип Переключатель управления (7) (BU 5kw AIR)	-	12	191213
7	Control switch 24v	Зип Переключатель управления (7) (BU 5kw AIR)	-	24	191256
31	Exhaust pipe	Зип Выхлопная труба (31) (BU 5kw AIR)	-	-	191214
24	Air inlet pipe	Зип Воздушная труба выпускная (24) (BU 5kw AIR)	-	-	191215
10	Fuel extractor	Зип Топливный экстрактор (10) (BU 5kw AIR)	-	-	191216
14	Fuel pipe 5.57	Зип Топливная трубка 5,57 (BU 5kw AIR)	-	-	191217
17,18	Fuel pump connection wire	Зип Провода топливного насоса (BU 5kw AIR)	-	-	191218

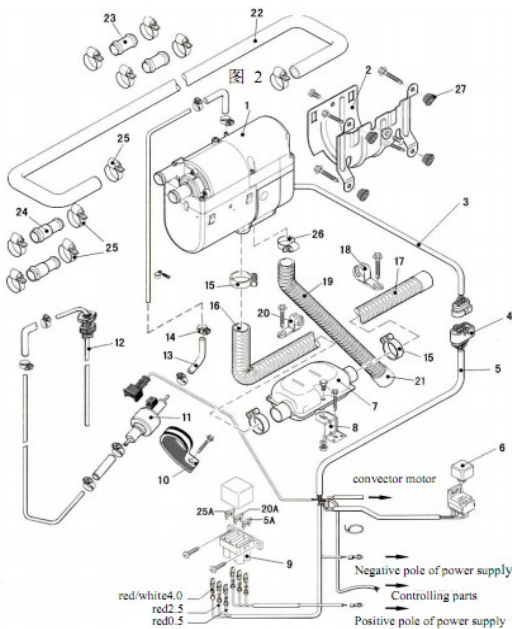


Fig. 2

- 1- Main Equipment 2- Bracket for the main equipment 3- Connecting cable  
 4- Main wires bundle connector 5- Main wires bundle 6- Relay for convector motor  
 7- Muffler 8- Muffler holder 9- Fuse holder 10- Fuel pump holder 11- Fuel pump  
 12- Fuel drawing pipe 13- Connecting fuel tube 14- Fuel tube clamp 15- Exhaust tube clamp  
 16- Exhaust tube 17- Exhaust tail-tube 18- Fixing Clip for exhaust tube  
 19- Air intake tube 20- Fixing clip for air intake tube 21- Protective hood  
 22- Water tube 23- Water tube fitting 24- Reducing water tube coupling  
 25- Water tube clamp 26- Air intake tube clamp 27- Rubber shock absorber

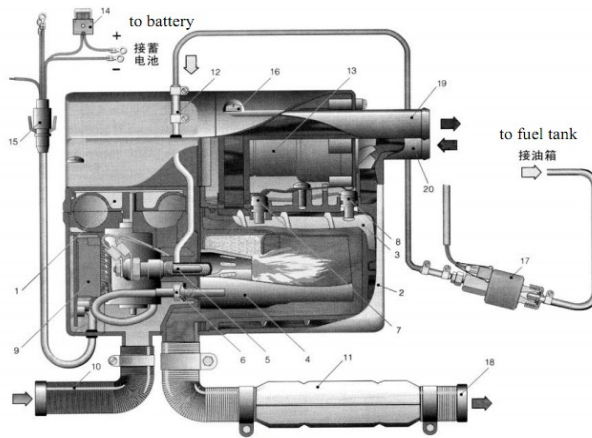


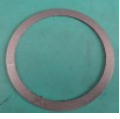


Fig. 1

- 1- Combustion supporting fan 2- Furnace outer casing 3- Furnace inner casing  
 4- Combustion chamber 5- Glow plug 6- Flame sensor 7- Water temperature sensor  
 8- Overheating sensor 9- Controller 10- Air intake tube 11- Muffler  
 12- Connecting fuel tube 13- Water pump 14- Fuse 15- Main wires bundle connector  
 16- Air bleeding screw 17- Fuel pump 18- exhaust tube  
 19- Water outlet tube 20- Water inlet tube

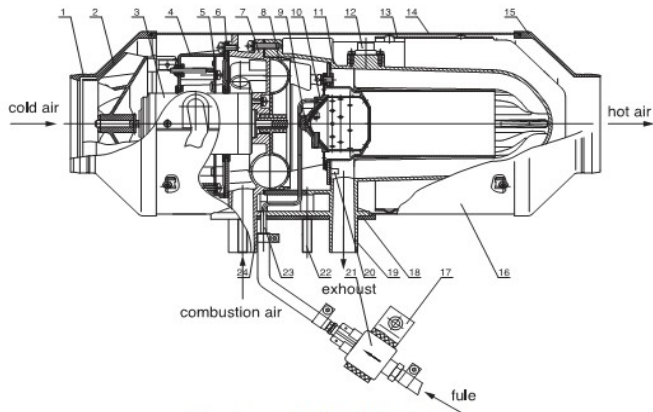
Уверенность - воплощенная в технике !

№	Оригинальное Название	Название	Тип топлива	Вольтаж	Код заказа
-	<b>Mini-timer</b>		-	12	
-	<b>with a connector 12v</b>	Зип Минитаймер с разъемом (BU 5kw Liquid)	-	-	191501
Fig.2 - 11	<b>Fuel pump 12v</b>	Зип Топливный насос 12/24v (BU 5kw Liquid)	-	12	191502
-	<b>Mini-timer</b>		-	24	
-	<b>with a connector 24v</b>	Зип Минитаймер с разъемом (BU 5kw Liquid)	-	-	191550
Fig.2 - 11	<b>Fuel pump 24v</b>	Зип Топливный насос 12/24v (BU 5kw Liquid)	-	24	191551
Fig.2 - 7	Muffler	Зип Глушитель (BU 5kw Liquid)	-	-	191503
Fig.2 - 5	<b>Main wires bundle 12</b>	Зип Основная коса проводов (BU 5kw Liquid)	-	12	191504
Fig.2 - 5	<b>Main wires bundle 24v</b>	Зип Основная коса проводов (BU 5kw Liquid)	-	24	191552
Fig.2 - 2	Bracket for the main equipment Each four of M6×30 drilling screws and rubber shock absorbers	Зип Кронштейн с монтажным комплектом (BU 5kw Liquid)	-	-	191505
Fig.2 - 8	Muffler holder Each of M6×10 Bolt,Ф6 washer, Ф6 spring pad, M6×10 drilling screw and M6 screw	Зип Крепеж глушителя (BU 5kw Liquid)	-	-	191506
Fig.2 - 16	Exhaust tube Ф24×1000 Stainless	Зип Выхлопная труба d24x1000 (BU 5kw Liquid)	-	-	191507
Fig.2 - 19	Air intake tube Ф20×1000 Aluminum	Зип Воздушный патрубок d20x1000 (BU 5kw Liquid)	-	-	191508
Fig.2 - Positive wire of power supply	Positive wire of power supply	Зип Плюсовой провод питания (BU 5kw Liquid)	-	-	191509
Fig.2 - 22	Water tube	Зип Водяной патрубок (BU 5kw Liquid)	-	-	191510
Fig.2 - 25	Water tube clamp 20-32	Зип Крепление водяного патрубка (BU 5kw Liquid)	-	-	191511
Fig.2 - 10	Fuel pump clamp Ф32 With a M6×25 drilling screw	Зип Крепление топливного насоса (BU 5kw Liquid)	-	-	191512
Fig.2 - 14	Fuel tube clamp 8, 10	Зип Крепление топливной трубки(BU 5kw Liquid)	-	-	191513
Fig.2 - 14	Fuel tube clamp 12, 14 only for diesel	Зип Крепление топливной трубки дизель (BU 5kw Liquid)	Diesel	-	191514
Fig.2 - 23, (Т образный!)	Reducing T only for diesel	Зип Соединение Т дизель (BU 5kw Liquid)	Diesel	-	191515
Fig.2 - 15	Exhaust tube clamp Ф30	Зип Хомут выхлопной трубы (BU 5kw Liquid)	-	-	191516
Fig.2 - 18	Fixing clamp of exhaust tube With two M6×20 drilling screws	Зип Хомут выхлопной трубы с болтом (BU 5kw Liquid)	-	-	191517
26	Air intake tube clamp 16-25	Зип Воздушный патрубок 16-25 (BU 5kw Liquid)	-	-	191518
Fig.2 - 20	Fixing clamp of air intake tube With two M6×20 drilling screws	Зип Крепеж воздушной трубы с болтами (BU 5kw Liquid)	-	-	191519
-	<b>Nylon Tubing</b> Ф1.5×Ф4 gasoline Ф2×Ф5 petrol gas	Зип Нейлоновые трубки d1,5x4; d2x5 (BU 5kw Liquid)	-	-	191520
Fig.2 - 13	<b>Fuel tube joint</b> Ф8×50 gasoline Ф10.5×50 petrol gas	Зип Топливные трубки d8x50; d10,5x50 (BU 5kw Liquid)	-	-	191521
-	<b>Nylon Tubing</b> Ф1.5×Ф4 gasoline Ф2×Ф5 petrol diesel	Зип Нейлоновые трубки d1,5x4; d2x5 (BU 5kw Liquid)	-	-	191553
Fig.2 - 13	<b>Fuel tube joint</b> Ф8×50 gasoline Ф10.5×50 petrol diesel	Зип Топливные трубки d8x50; d10,5x50 (BU 5kw Liquid)	-	-	191554

Fig.2 - 24	Special water tube joint	Зип Спец. Соединитель для водных патрубков (BU 5kw Liquid)	-	-	191522	
Fig.2 - 23	Water tube joint	Зип Соединитель для водных патрубков (BU 5kw Liquid)	-	-	191523	
Fig.2 - 6	Fan relay only for 12V	Зип Реле вентилятора 12v (BU 5kw Liquid)	-	-	191524	
-	Spring pad Ф6	Зип Пружина д6 (BU 5kw Liquid)	-	-	191525	
-	Washer Ф6	Зип Прокладка д6 (BU 5kw Liquid)	-	-	191526	
-	Wiring four-hole plug- in	DJ7041A-2.8-11 Connect with mini timer	Зип Провода с минитаймером DJ7041A-2.8-11 (BU 5kw Liquid)	-	-	191527
-		DJ7041A-2.8-21	Зип Провода для минитаймера DJ7041A-2.8-21 (BU 5kw Liquid)	-	-	191528
-	Seal 5×20×4	Зип Прокладка 5x20x4 (BU 5kw Liquid)	-	-	191529	
-	Fuel inlet tube	Зип Топлива впускная труба (BU 5kw Liquid)	-	-	191530	
-	Nylon cable ties	Зип Нейлоновые стяжки для кабеля (BU 5kw Liquid)	-	-	191531	
	back cover	Зип Задняя крышка (BU 5kw Liquid) diesel	-	12/24	191555	
	water pump bracket	Зип Крепление водяного насоса (BU 5kw Liquid) diesel	-	12/24	191556	
	Controller	Зип Контроллер 12v gas (BU 5kw Liquid)	gas	12	191557	
	Controller	Зип Контроллер 12v diesel (BU 5kw Liquid)	diesel	12	191558	
	Controller	Зип Контроллер 24v diesel (BU 5kw Liquid)	diesel	24	191559	
	fan motor assembly	Зип Вентиляторный болк 12v (BU 5kw Liquid)	-	12	191560	
	fan motor assembly	Зип Вентиляторный болк 24v (BU 5kw Liquid)	-	24	191561	
	Combustion chamber	Зип Камера сгорания diesel (BU 5kw Liquid)	diesel	-	191562	
	Combustion chamber	Зип Камера сгорания gas (BU 5kw Liquid)	gas	-	191563	
	Furace inner casing	Зип Теплообменник (BU 5kw Liquid)	-	12/24	191564	
	furace outer casing	Зип Корпус теплообменника (BU 5kw Liquid)	-	12/24	191565	
	water pump	Зип Водяной насос 12v (BU 5kw Liquid)	-	12	191566	
	water pump	Зип Водяной насос 24v (BU 5kw Liquid)	-	24	191567	
	water temperature and overheating sensor	Зип Температурный датчик перегрева (BU 5kw Liquid)	-	12/24	191568	

5	glow plug	Зип Свеча накаливания 12v (BU 5kw Liquid)	-	12	191569	
5	glow plug	Зип Свеча накаливания 24v (BU 5kw Liquid)	-	24	191570	
6	flame sensor	Зип Датчик пламени (BU 5kw Liquid)	-	12/24	191571	
	gasket	Зип Прокладка (BU 5kw Liquid)	-	12/24	191572	
	gasket	Зип Прокладка камеры сгорания (BU 5kw Liquid)	-	12/24	191573	
	glow plug bracket	Зип Кронштейн свечи накаливания (BU 5kw Liquid)	-	12/24	191574	
10	air inlet pipe	Зип Воздушная выпускная трубка (BU 5kw Liquid)	-	12/24	191575	
11	muffler	Зип Глушитель (BU 5kw Liquid)	-	12/24	191576	
17	fuel pump	Зип Топливный насос 12v (BU 5kw Liquid)	-	12	191577	
17	fuel pump	Зип Топливный насос 24v (BU 5kw Liquid)	-	24	191578	
18	exhaust pipe	Зип Выпускная труба (BU 5kw Liquid)	-	12/24	191579	



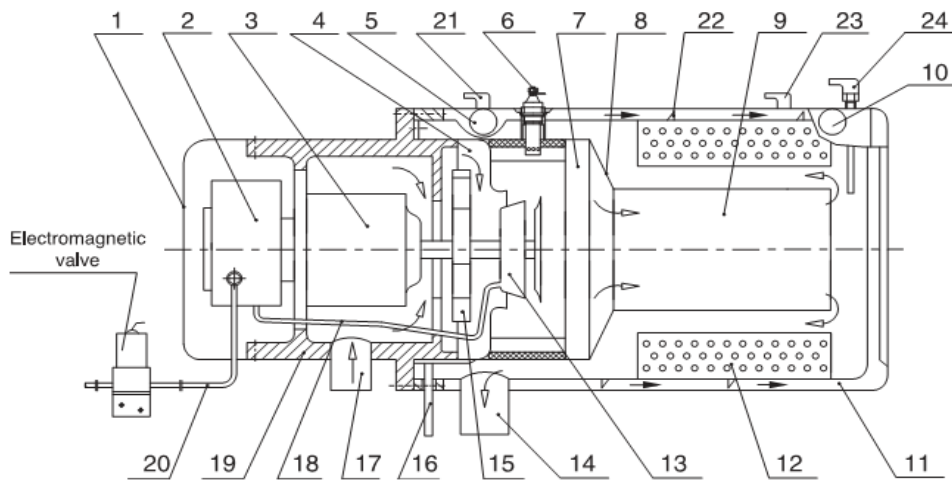


Structure of FJH-5B/1(2) air heater

- |                           |                             |                         |
|---------------------------|-----------------------------|-------------------------|
| 1. Front Cover            | 2. Heating fan              | 3. Fan motor            |
| 4. Control Unit Box       | 5. Control Unit             | 6. Air-in cover         |
| 7. Middle part            | 8. Combustion Fan           | 9. Glow plug            |
| 10. Flame Chamber         | 11. Heat Exchanger          | 12. Overheat Cutoff     |
| 13. Heat insulation piece | 14. Top case                | 15. Back cover          |
| 16. Bottom Case           | 17. Clamp of solenoid valve | 18. Damping pad         |
| 19. Exhaust hose          | 20. Igniting sensor         | 21. Solenoid pump       |
| 22. Bolt                  | 23. Fuel intake             | 24. Combustion air pass |

**Уверенность - воплощенная в технике !**

№	Название оригинальное	Название	Код заказа
	Heating fan combination FJH-5/2.1	Зип FJH-5/2.1 YG (fjh-3b)	191000
	Combustion fan FJH-5/2-11	Зип FJH-5/2-1 YG (fjh-3b)	191001
	Motor 55ZY04/1	Зип 55ZY04/1 YG (fjh-3b)	191002
	FJ Switch FJD15-1.0-1	Зип FJD15-1.0-1 YG (fjh-3b)	191003
	Electric plug FJD16-3.0-2 (imported) 24V/12V	Зип FJD16-3.0-2 (24/12V) YG (fjh-3b)	191004
	Ignition sensor FJD16-5.0-2	Зип FJD16-5.0-2 YG (fjh-3b)	191005
	Controller FJD16 2.0/2	Зип FJD16 2.0/2 YG (fjh-3b)	191006
	Combustion chamber FJH-5B/1 (2) .20	Зип FJH-5B/1(2).20 YG (fjh-3b)	191007
	Imported electromagnetic pump(24V/12V)LHP-27-8180	Зип LHP-27-8180 (24/12V) YG (fjh-3b)	191008



- |                              |                    |                           |                      |
|------------------------------|--------------------|---------------------------|----------------------|
| 1. cover                     | 2. oil pump        | 3. electric motor         | 4. guide vane        |
| 5. water-in pipe             | 6. glow plug       | 7. main fire box          | 8. fire box          |
| 9. re-fire box               | 10. water-out pipe | 11. water jacket          | 12. radiator         |
| 13. atomizer                 | 14. exhaust pipe   | 15. burning air fan       | 16. oil drip pipe    |
| 17. air-inlet                | 18. oil-pipe       | 19. casing                | 20. oil-feeding pipe |
| 21. water temperature sensor | 22. flow-control   | 23. safety thermal cutout |                      |
| 24. ignition sensor          |                    |                           |                      |

*Уверенность - воплощенная в технике !*

№	Оригинальное название	Название	Код заказа
	Combustion chamber combination _YJ-Q35/2ELS.1	Зип YJ-Q35/2ELS.1 YG (yj-q30/2aht)	191100
	Electric plug DRS-06	Зип DRS-06 YG (yj-q30/2aht)	191101
	Cooling pump YJP-Q32/2.2-FS	Зип YJP-Q32/2.2-FS YG (yj-q30/2aht)	191102
	Oil pump combination YJ-Q30/2H.1.1	Зип YJP-Q30/2H.1.1 YG (yj-q30/2aht)	191103
	Motor_60ZY03/1_4000 internally installed sensor	Зип 60ZY03/1 4000 YG (yj-q30/2aht)	191104
	YJP rotor pump ignition sensor of the heater	Зип YJP rotor YG (yj-q30/2aht)	191105
	Over-heating sensor YJD2-6.0A-YT	Зип YJD2-6.0A-YT YG (yj-q30/2aht)	191106
	Water temperature sensor YJD2-6.0-YT	Зип YJD2-6.0-YT YG (yj-q30/2aht)	191107
	Electromagnetic valve DCF-4.0-1 DC24V	Зип DCF-4.0-1 DC24V YG (yj-q30/2aht)	191108
	Controller YJD18-2.0/2	Зип YJD18-2.0/2 YG (yj-q30/2aht)	191109
	Main Equipment YJH-Q5Two M6×10 bolts,Each of Ф6×10 washer and Ф6 spring pad 24v diesel	Зип Основной комплект YJH-Q5 24v diesel	191500