

45 9115

УТВЕРЖДАЮ

Технический директор  
ОАО «ШААЗ»

\_\_\_\_\_ В.А.Стариков

« \_\_\_\_\_ » \_\_\_\_\_ 2004г.

ПОДОГРЕВАТЕЛЬ  
ЖИДКОСТНЫЙ ДИЗЕЛЬНЫЙ ПЖД600И  
Каталог деталей и сборочных единиц  
ПЖД600И-1015006 КДС

Главный конструктор  
ОАО «ШААЗ»

\_\_\_\_\_ А.В. Фомин

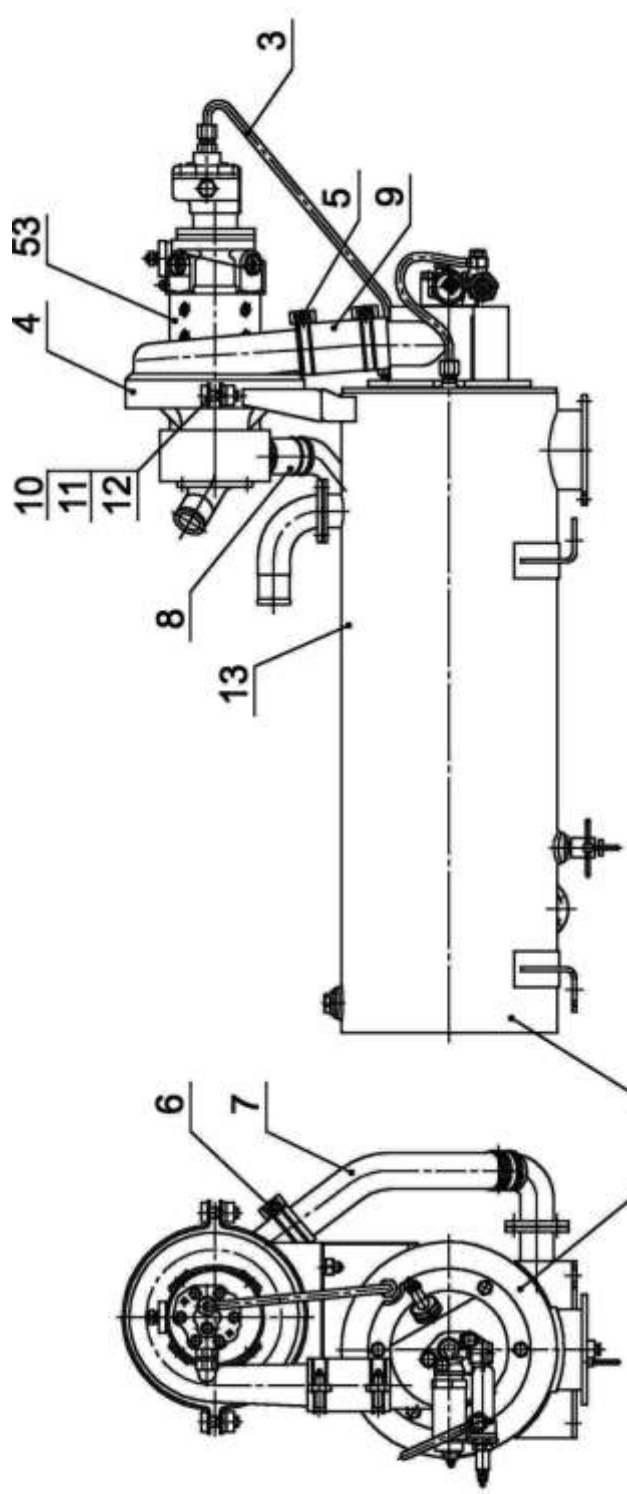
« \_\_\_\_\_ » \_\_\_\_\_ 2004г.

Инв. № подл.	Подп. и дата	Взам. инв. №	Инв. № дубл.	Подп. и дата

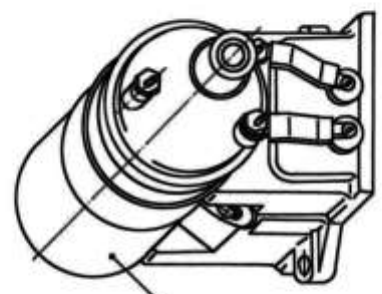


Инв. № подл.	Подп. и дата	Взам. инв. №	Инв. № дубл.	Подп. и дата
4				

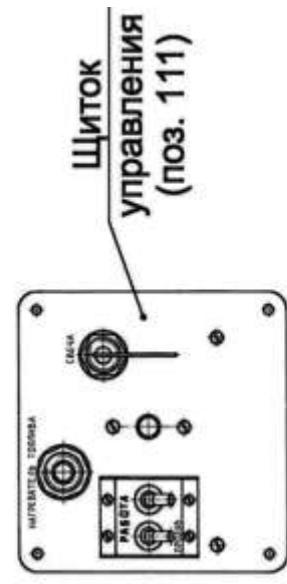
Изм	Лист	№ документа	Подпись	Дата



Подогреватель  
(поз. 2)



Транзисторный  
коммутатор  
(поз. 1)



Щиток  
управления  
(поз. 111)

Рисунок 1 - Составные части подогревателя ПЖД600И.

Инв. № подл.	Подп. и дата	Взам. инв. №	Инв. № дубл.	Подп. и дата
4				
Изм	Лист	№ документа	Подпись	Дата

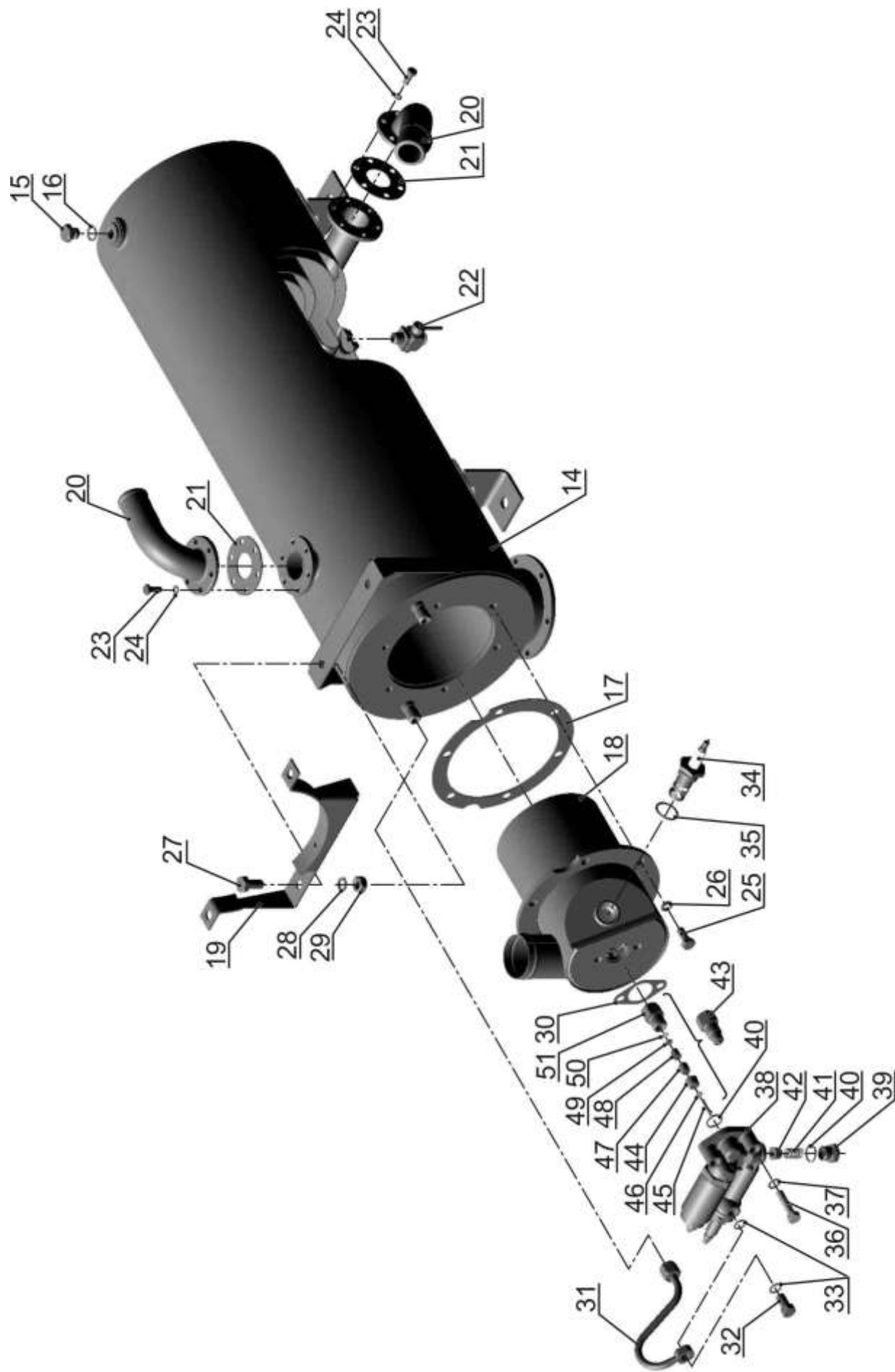


Рисунок 2 - Детали и узлы, входящие в котел подогревателя

Инв. № подл.	Подп. и дата	Взам. инв. №	Инв. № дубл.	Подп. и дата

4				
Изм	Лист	№ документа	Подпись	Дата

ПЖД600И-1015006 КДС

Лист

5

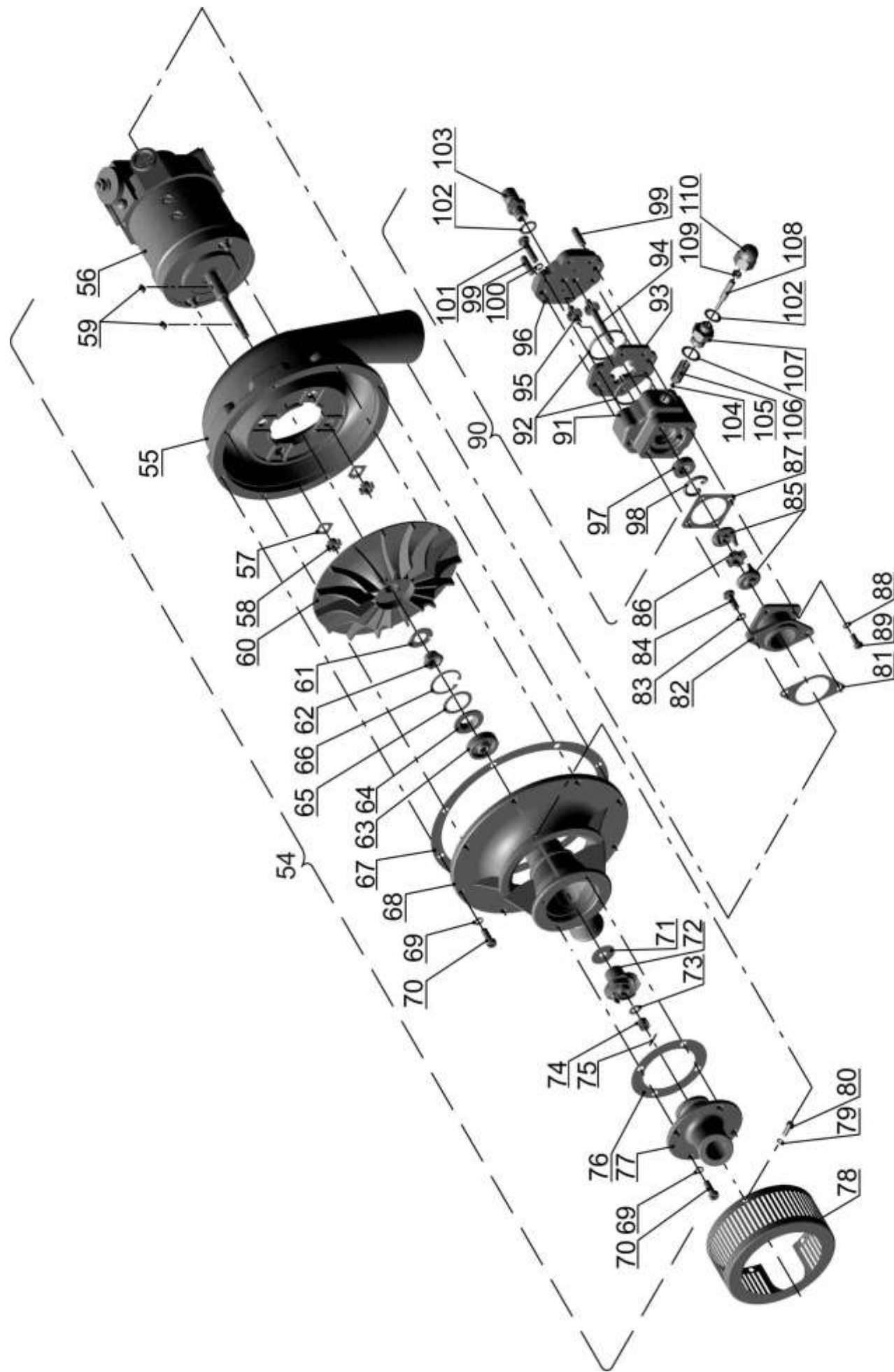
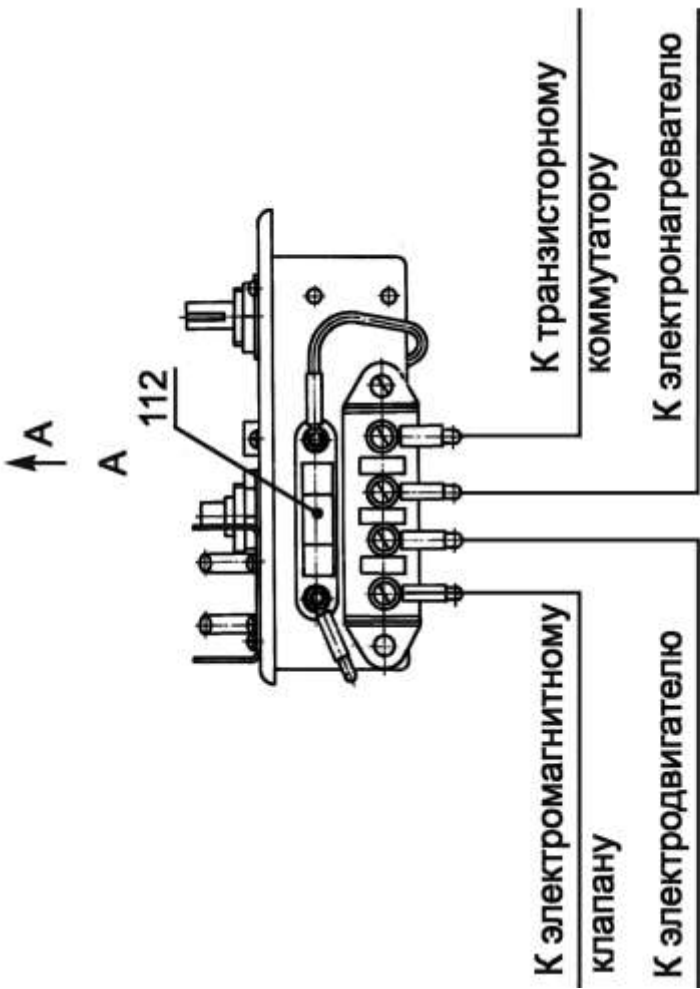
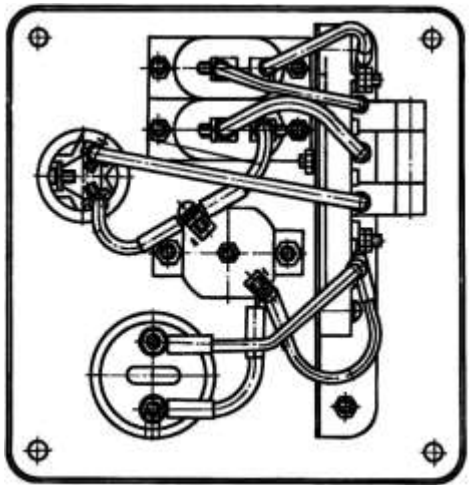
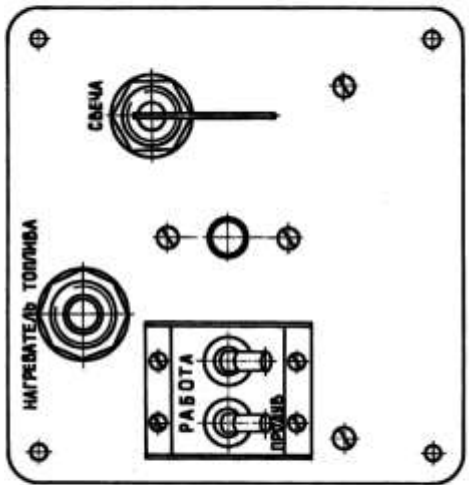


Рисунок 3 - Детали и узлы, входящие в агрегат насосный

Инв. № подл.	Подп. и дата	Взам. инв. №	Инв. № дубл.	Подп. и дата



4				
Изм	Лист	№ документа	Подпись	Дата

ПЖД600И-1015006 КДС

Рисунок 4 - Щиток управления подогревателя ПЖД600И.

Таблица 1- Перечень сборочных единиц и деталей, входящих в подогреватель ПЖД600И

№ рисунка	№ позиции	Обозначение	Наименование сборочных единиц и деталей	Количество	Сведения о возможности замены и ремонта
1	2	3	4	5	6
1	1		Коммутатор транзисторный 9301.3734 ТУ ВД 4573-009-00232443-97 или Модуль зажигания 9301.3734-01 ТУ37.466.124-2002	1	
	2	ПЖД600И-1015008-01	Подогреватель	1	
	3	ПЖД600И-1015165 или ПЖД600И-1015165-10	Трубка топливная	1	В зависимости от модификации
	4	ПЖД600-1015054	Половина хомута	1	
	5	ПЖД600-1015149	Хомут	2	
	6	ПЖД600-1015150	Хомут	4	
	7	ПЖД600-1015152-А	Труба соединительная	1	
	8	ПЖД600-1015153	Шланг соединительный	2	
	9	ПЖД600-1015154	Шланг воздушный	1	
	10		45 9346 1561 Болт М10-6gx30 ОСТ 37.001.123-75	2	
	11		45 9553 1057 Гайка М10-6Н ОСТ 37.001.124-75	2	
	12		45 9816 1007 Шайба 10Л ОСТ 37.001.115-75	2	
	13	ПЖД600И-1015010	Котел подогревателя	1	
2	14	ПЖД600И-1015011	Теплообменник с кронштейнами и патрубками	1	
	15	ПЖД600-1015164-Б	Пробка-заглушка	1	
	16	ПЖД30-1015672	Кольцо уплотнительное	1	
	17	ПЖД600Ж-1015123	Прокладка уплотнительная горелки (материал: паронит толщ. 1,5мм)	1	
	18	ПЖД600И-1015100-01	Горелка	1	
	19	ПЖД600-1015050	Кронштейн	1	
	20	ПЖД600-1015058-А или ПЖД600-1015058-02	Патрубок подогревателя	2	
	21	ПЖД600-1015063	Прокладка патрубка	2	
	22	353-1305010-А или 5320-8105010	Краник сливной	1	
	23		45 9346 1504 Болт М6-6gx16 ОСТ37.001.123-75	12	
	24		Шайба 6.65Г ГОСТ 6402-70	12	
	25		45 9346 1522 Болт М8-6gx20 ОСТ37.001.123-75	6	
	26		45 9816 1046 Шайба 8Т ОСТ37.001.115-75	6	
	27		45 9346 1558 Болт М10-6gx22 ОСТ37.001.123-75	2	
	28		45 9816 1007 Шайба 10Л ОСТ37.001.115-75	2	

Инв. № подл.	Подп. и дата
Взам. инв. №	Инв. № дубл.
Подп. и дата	

4				
Изм	Лист	№ документа	Подпись	Дата

ПЖД600И-1015006 КДС

Лист

7

Продолжение таблицы 1

1	2	3	4	5	6
2	29		45 9553 1057 Гайка М10-6Н ОСТ 37.001.124-75	2	
	30	ПЖД600-1015126	Прокладка уплотнительная корпуса клапана (материал: паронит толщ. 1мм)	1	
	31	ПЖД600И-1015160-01	Трубка топливная	1	
	32	ПЖД30-1015135-10	Штуцер топливный	1	
	33	ПЖД30-1015137	Прокладка штуцера (материал: лента ДПРНМ-1,0 МЗ ГОСТ1173-93)	2	
	34		Свеча зажигания искровая СН423 ТУ37.003.634-2002	1	
	35		Кольцо уплотнительное	1	
	36		45 9326 1022 Болт М8-6gx35 ОСТ37.001.122-75 или 1/60439/21 Болт ТЕ М8x35 табл. ВА3 10312	2	
	37		45 9816 1007 Шайба 8Т ОСТ 37.001.115-75 или 1/05166/77 Шайба пружинная 8, табл. ВА3 10188	2	
	38	ПЖД30-1015500-09	Клапан электромагнитный с форсун- кой и электронагревателем	1	
	39	ПЖД30-1015512-04	Корпус фильтра клапана	1	
	40	ПЖД600-1015622	Прокладка форсунки (материал: лента АОМ-1,5мм)	2	
	41	201-1015935-Б	Пружина фильтра	1	
	42	Ар20-1112145 или 21.1112151-41	Фильтр (примен. с ПЖД30-1015610- 19) Фильтр клапана (примен. с 219.1112020-41)	1	
	43	ПЖД30-1015610-19 или 219.1112020-41	Форсунка	1	
	44	ПЖД600-1015616 или 21.1112150-41	Фильтр форсунки (примен. с ПЖД30-1015610-19) Фильтр форсунки (примен. с 219.1112020-41)	1	
	45		Винт М3-6gx18 ГОСТ17473-80	1	
	46		45 9951 6121 Шайба 3x0,5 СТП37.306.011-75	1	
	47	ПЖД30-1015612-10	Винт	1	
	48	ПЖД30-1015621-10	Проставка	1	
	49	ПЖД600-1015620	Распылитель	1	
50	ПЖД30-1015619	Прокладка распылителя	1		
51	ПЖД30-1015611-10	Корпус форсунки	1		
1	53	ПЖД600Е-1015200-20	Агрегат насосный	1	
3	54	ПЖД600Е-1015210-20	Нагнетатель	1	
	55	ПЖД30-1015231-02	Улитка нагнетателя	1	
	56		Электродвигатель МЭ252-Б ТУ 37.003.1281-86 или Электродвигатель МБП-3ШФ 7В3.121006 ДТУ	1	В зави- симости от мо- дифика- ции

Инв. № подл.	Подп. и дата
Взам. инв. №	Инв. № дубл.
Подп. и дата	

4				
Изм	Лист	№ документа	Подпись	Дата

ПЖД600И-1015006 КДС

Лист

8



Продолжение таблицы 1

1	2	3	4	5	6
	57	ПЖД600-1015232	Шайба стопорная	2	
	58	ПЖД600-1015229	Гайка крепления улитки	2	
	59	ПЖД30-1015225	Шпонка сегментная	2	
	60	ПЖД30-1015230-20	Крыльчатка вентилятора	1	
	51	ПЖД30-1015228-10	Шайба стопорная	1	
	62	ПЖД30-1015224-20	Гайка	1	
	63	ПЖД30-1015240	Сальник нагнетателя	1	
	64	ПЖД600Е-1015227-10	Воротник пылезащитный	1	
	65	ПЖД600Е-1015226-10	Кольцо сальника	1	
	66	ОВ65-0320	Кольцо стопорное	1	
	67	ПЖД600-1015233	Прокладка (материал: картон А-0,3 ГОСТ 9347-74)	6 наиб кол.	
	68	ПЖД30-1015220-12	Корпус нагнетателя	1	
	69		Шайба 6.65Г ГОСТ6402-70 или 1/05164/77 Шайба пружинная 6, табл. ВА3 10188	12	
	70	850381	Винт или 1/03767/01 Винт ТС М6х16 табл. ВА3 10514	12	
	71	ПЖД30-1015235-10	Шайба	1	
	72	ПЖД30-1015226	Рабочее колесо	1	
	73	Н-23959	Шайба	1	
	74	ПЖД30-1015223	Гайка крепления рабочего колеса	1	
	75	ПЖД600-1015244	Проволока контровки гайки	1	
	76	ПЖД600-1015221	Прокладка патрубка (материал: паронит толщ. 0,4мм)	6 наиб кол.	
	77	ПЖД600-1015222	Патрубок подводящий нагнетателя	1	
	78	ПЖД600-1015212-10	Сетка нагнетателя	1	
	79		45 9816 1023 Шайба 4 ОСТ37.001.115-75 или 1/11953/77 Шайба пружинная 4, табл. ВА3 10188	3	
	80		45 9432 1052 Винт М4-6gx8 ОСТ37.001.127-81 или 1/03747/01 Винт ТС М4х8 табл. ВА3 10514	3	
	81	ПЖД30-1015270	Прокладка электродвигателя (материал: картон А-0,5 ГОСТ 9347-74)	1	
	82	ПЖД30-1015264	Переходник	1	
	83		Шайба 6.65Г ГОСТ6402-70 или 1/05164/77 Шайба пружинная 6, табл. ВА3 10188	2	

Инв. № подл.	Подп. и дата
Взам. инв. №	Инв. № дубл.
Подп. и дата	

4				
Изм	Лист	№ документа	Подпись	Дата

ПЖД600И-1015006 КДС

Лист

9

Продолжение таблицы 1

1	2	3	4	5	6
	84		45 9346 1504 Болт М6-6gx16 ОСТ37.001.123-75 или 1/09022/21 Болт ТЕ М6x16 табл. ВА3 10312	2	
	85	ПЖД30-1015265-20	Полумуфта	2	
	86	ПЖД30-1015269	Муфта	1	
	87	ПЖД600-1015263	Прокладка (материал: картон А-0,5 ГОСТ 9347-74)	1	
	88		45 9816 1044 Шайба 5Т ОСТ37.001.115-75 или 1/11954/77 Шайба пружинная 5, табл. ВА3 10188	4	
	89	ПЖД600-1015247	Болт крепления топливного насоса или 1/09776/21 Болт ТЕ М5x12 табл. ВА3 10312	4	
	90	ПЖД600-1015251-10 или ПЖД600-1015250	Насос топливный	1	
	91	ПЖД30-1015252-10	Корпус насоса	1	
	92	ПЖД30-1015255	Уплотнительное кольцо (материал: резина 7-51-6003 ТУ38.105.823-88)	2	
	93	ПЖД30-1015254	Проставка насоса	1	
	94	ПЖД30-1015260	Шестерня ведущая	1	
	95	ПЖД30-1015261	Шестерня ведомая	1	
	96	ПЖД30-1015253	Крышка насоса	1	
	97	ПЖД30-1015258	Сальник топливного насоса	1	
	98	ПЖД30-1015259	Кольцо стопорное	1	
	99	ПЖД30-1015674	Штифт	2	
	100		Шайба 6.65Г ГОСТ6402-70 или 1/05164/77 Шайба пружинная 6, табл. ВА3 10188	6	
	101		45 9346 1508 Болт М6-6gx25 ОСТ37.001.123-75 или 1/09026/21 Болт ТЕ М6x25 табл. ВА3 10312	6	
	102	ПЖД30-1015672	Кольцо уплотнительное	2	
	103	ПЖД30-1015671	Штуцер	1	
	104		Шарик 4,763-200 ГОСТ3722-81	1	
	105	ПЖД30-1015275-11	Пружина	1	
	106	ПЖД30-1015673	Кольцо уплотнительное	1	
	107	ПЖД30-1015969-20	Штуцер регулировочного винта	1	
	108	ПЖД30-1015271-11	Винт регулировочный	1	
	109	ПЖД30-1015274-11	Гайка регулировочного винта	1	
	110		45 9563 1610 Гайка М12x1,25-6Н ОСТ37.001.141-76	1	
1	111	ПЖД600И-1015410	Щиток управления	1	в зависимости от модификации
4	112		Предохранитель ПВ-2 УХЛЗ, 30В, ТУ16.522.001-82	1	

Инв. № подл.	Подп. и дата
Взам. инв. №	Инв. № дубл.
Подп. и дата	

4				
Изм	Лист	№ документа	Подпись	Дата

ПЖД600И-1015006 КДС

Лист

10

