

45 9115

СОГЛАСОВАНО

Главный конструктор по двигателям
ОАО «КАМАЗ»

_____ Н. А. Гатауллин

«_____» _____ 2009г.

УТВЕРЖДАЮ

Технический директор
ОАО «ШААЗ»

_____ В.А.Стариков

«_____» _____ 2009г.

ПОДОГРЕВАТЕЛЬ
ЖИДКОСТНЫЙ ДИЗЕЛЬНЫЙ ПЖД30
Каталог деталей и сборочных единиц
ПЖД30-1015006 КДС

Главный конструктор
ОАО «ШААЗ»

_____ В.А.Осьмушин

«_____» _____ 2009г.

Инв. № подл.	Подп. и дата
Взам. инв. №	Подп. и дата
Инв. № дубл.	Подп. и дата

Настоящий каталог деталей и сборочных единиц (КДС) предназначен для персонала, занимающегося обслуживанием и ремонтом жидкостных подогревателей типа ПЖД30.

КДС состоит из разделов:

- схема деления изделия на составные части;
- иллюстрации;
- перечень сборочных единиц и деталей.

КДС используют для определения обозначения сборочных единиц, деталей, вышедших из строя при эксплуатации подогревателя, пользуясь рисунками 1, 2, 3 и таблицей 2.

КДС разработан для подогревателей жидкостных типа ПЖД30 и не отражает незначительных конструктивных изменений, внесенных предприятием изготовителем после подписания к печати данного каталога.

Основные конструктивные различия и варианты исполнения подогревателей ПЖД30 приведены в таблице 1:

Таблица 1 - Отличительные особенности подогревателей типа ПЖД30

Обозначение подогревателя	Котел	Насосный агрегат	Электро-двигатель	Комплекты
ПЖД30-1015006	ПЖД30-1015010-01	ПЖД30-1015200-03	МЭ252	ЗИП
ПЖД30-1015006-01	ПЖД30-1015010-01	ПЖД30-1015200-04	МБП-3ШК	ЗИП
ПЖД30-1015006-10	ПЖД30-1015010-10 (с датчиком перегрева ТМ-108)	ПЖД30-1015200-03	МЭ252	ЗИП
ПЖД30-1015006-11	ПЖД30-1015010-10 (с датчиком перегрева ТМ-108)	ПЖД30-1015200-04	МБП-3ШК	ЗИП
ПЖД30-1015006-20	ПЖД30-1015010-01	ПЖД30-1015200-10	МЭ252	ЗИП
ПЖД30-1015006-21	ПЖД30-1015010-01	ПЖД30-1015200-11	МБП-3ШК	ЗИП
ПЖД30А-1015006-01	ПЖД30-1015010-01	ПЖД30А-1015200-01	МЭ252	ЗИП
ПЖД30А-1015006-02	ПЖД30-1015010-01	ПЖД30А-1015200-20	МБП-3ШК	ЗИП
ПЖД30Г-1015006	ПЖД30-1015010-01	ПЖД30Г-1015200	МЭ252	ЗИП
ПЖД30Г-1015006-01	ПЖД30-1015010-01	ПЖД30Г-1015200-20	МБП-3ШК	ЗИП
ПЖД30Г-1015006-10	ПЖД30-1015010-20 (сварной Г-образный патрубок отводящий)	ПЖД30Г-1015200	МЭ252	ЗИП
ПЖД30Г-1015006-20	ПЖД30-1015010-20 (сварной Г-образный патрубок отводящий)	ПЖД30Г-1015200-20	МБП-3ШК	ЗИП
ПЖД30Д-1015006	ПЖД30Д-1015010	ПЖД30Д-1015200	МЭ252	ЗИП
ПЖД30Д-1015006-01	ПЖД30Д-1015010	ПЖД30Д-1015200-01	МБП-3ШК	ЗИП
ПЖД30М-1015006	ПЖД30-1015010-01	ПЖД30М-1015200	МЭ252	ЗИП
ПЖД30М-1015006-01	ПЖД30-1015010-01	ПЖД30М-1015200-01	МБП-3ШК	ЗИП
ПЖД30М-1015006-10	ПЖД30-1015010-10 (с датчиком перегрева ТМ-108)	ПЖД30М-1015200	МЭ252	ЗИП

Подп. и дата
Инв. № дубл.
Взам. инв. №
Подп. и дата

ПЖД30-1015006 КДС				
5				
Изм.	Лист	№ докум.	Подпись	Дата

Инв. № подл.

Разраб.	Федотова	Подогреватель жидкостный дизельный ПЖД30 Каталог деталей и сборочных единиц	Лит.	Лист	Листов
Пров.	Папиловский		А	2	11
Нач. КБ	Денчик		ШААЗ УГК		
Н. Контр.	Быкова				
Утв.					

Продолжение таблицы 1

Обозначение подогревателя	Котел	Насосный агрегат	Электро-двигатель	Комплекты
ПЖД30М-1015006-11	ПЖД30-1015010-10 (с датчиком перегрева ТМ-108)	ПЖД30М-1015200-01	МБП-3ШК	ЗИП
ПЖД30Ж-1015006	ПЖД30Ж-1015010	ПЖД30А-1015200-01	МЭ252	ЗИП
ПЖД30Ж-1015006-20	ПЖД30Ж-1015010	ПЖД30Г-1015200	МЭ252	ЗИП
ПЖД30Ж-1015006-21	ПЖД30Ж-1015010	ПЖД30Г-1015200	МЭ252	-
ПЖД30Ж-1015006-40	ПЖД30Ж-1015010	ПЖД30-1015200-03	МЭ252	ЗИП
ПЖД30Ж-1015006-41	ПЖД30Ж-1015010-10 (с датчиком перегрева ТМ-108)	ПЖД30-1015200-03	МЭ252	ЗИП
ПЖД30Ж-1015006-50	ПЖД30Ж-1015010	ПЖД30-1015200-04	МБП-3ШК	ЗИП
ПЖД30Ж-1015006-51	ПЖД30Ж-1015010-10 (с датчиком перегрева ТМ-108)	ПЖД30-1015200-04	МБП-3ШК	ЗИП
ПЖД30Ж-1015006-70	ПЖД30Ж-1015010	ПЖД30А-1015200-20	МБП-3ШК	ЗИП
ПЖД30Ж-1015006-80	ПЖД30Ж-1015010	ПЖД30Г-1015200-20	МБП-3ШК	ЗИП
ПЖД30Ж-1015006-81	ПЖД30Ж-1015010	ПЖД30Г-1015200-20	МБП-3ШК	-
ПЖД30Ж-1015006-90	ПЖД30Ж-1015010	ПЖД30Ж-1015200 (алюминиевый насос 183.1106010)	МЭ252	ЗИП, Монтажный комплект
ПЖД30Ж-1015006-91	ПЖД30Ж-1015010	ПЖД30Ж-1015200-01 (алюминиевый насос 183.1106010)	МБП-3ШК	ЗИП, Монтажный комплект

По желанию заказчика подогреватели могут комплектоваться щитком управления ПЖД600И-1015410.

1 СХЕМА ДЕЛЕНИЯ ИЗДЕЛИЯ НА СОСТАВНЫЕ ЧАСТИ

1.1 Основные составные части подогревателя изображены на рисунке 1.

2 ИЛЛЮСТРАЦИИ СБОРОЧНЫХ ЕДИНИЦ И ДЕТАЛЕЙ

2.1 Иллюстрации сборочных единиц и деталей, входящих в подогреватель приведены на рисунках 2, 3.

3 ПЕРЕЧЕНЬ СБОРОЧНЫХ ЕДИНИЦ И ДЕТАЛЕЙ

3.1 Перечень наименований и обозначений сборочных единиц и деталей, входящих в подогреватель в соответствии с таблицей 2.

Инв. № подл.	Подп. и дата
Взам. инв. №	Подп. и дата
Инв. № дубл.	Подп. и дата

5					ПЖД30-1015006 КДС	Лист
Изм	Лист	№ документа	Подпись	Дата		3

Инв. № подл.	Подп. и дата	Взам. инв. №	Инв. № дубл.	Подп. и дата
5				
Изм	Лист	№ документа	Подпись	Дата

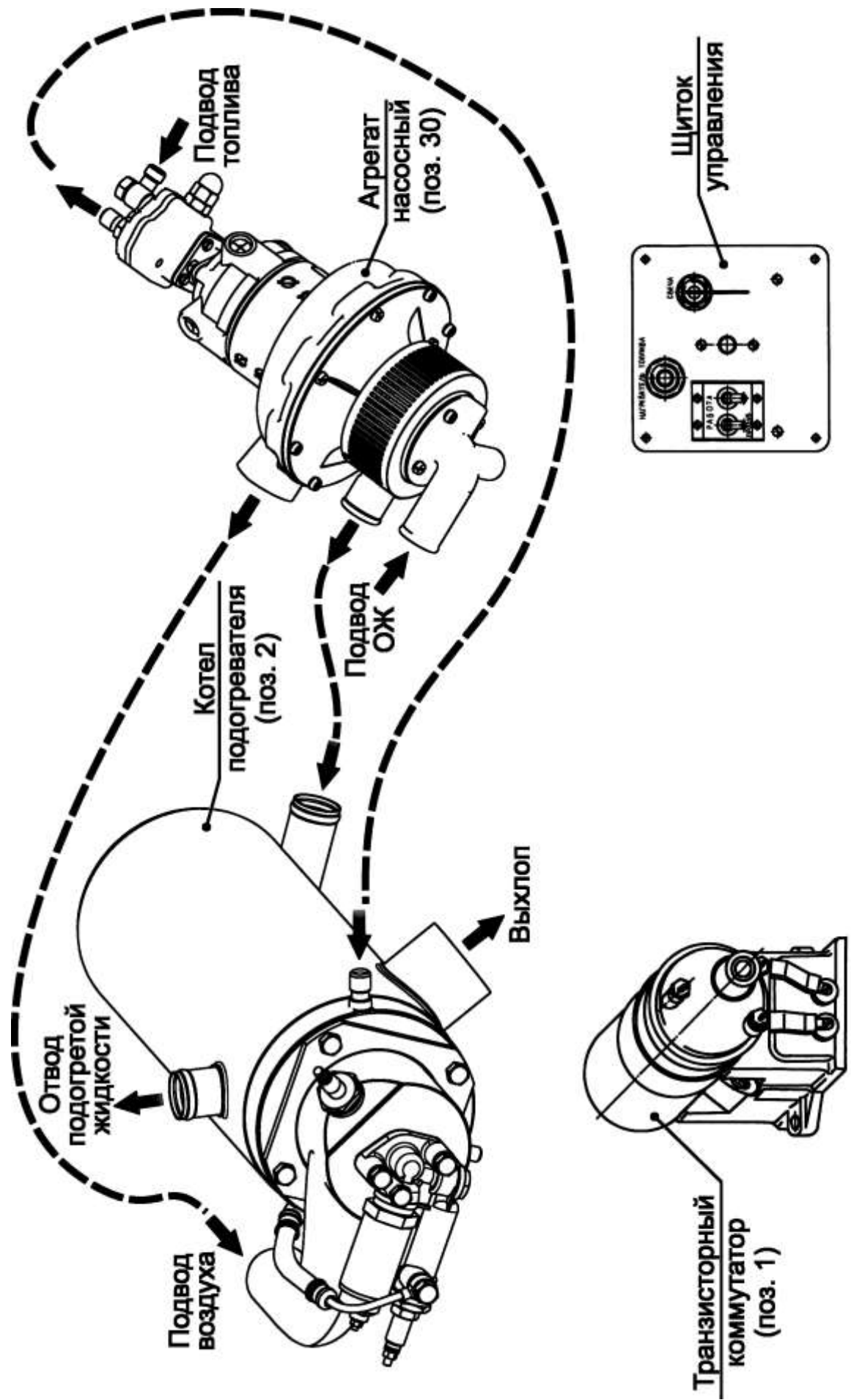


Рисунок 1 - Составные части подогревателя ПЖД30.

Инв. № подл.	Подп. и дата	Взам. инв. №	Инв. № дубл.	Подп. и дата
5				
Изм	Лист	№ документа	Подпись	Дата

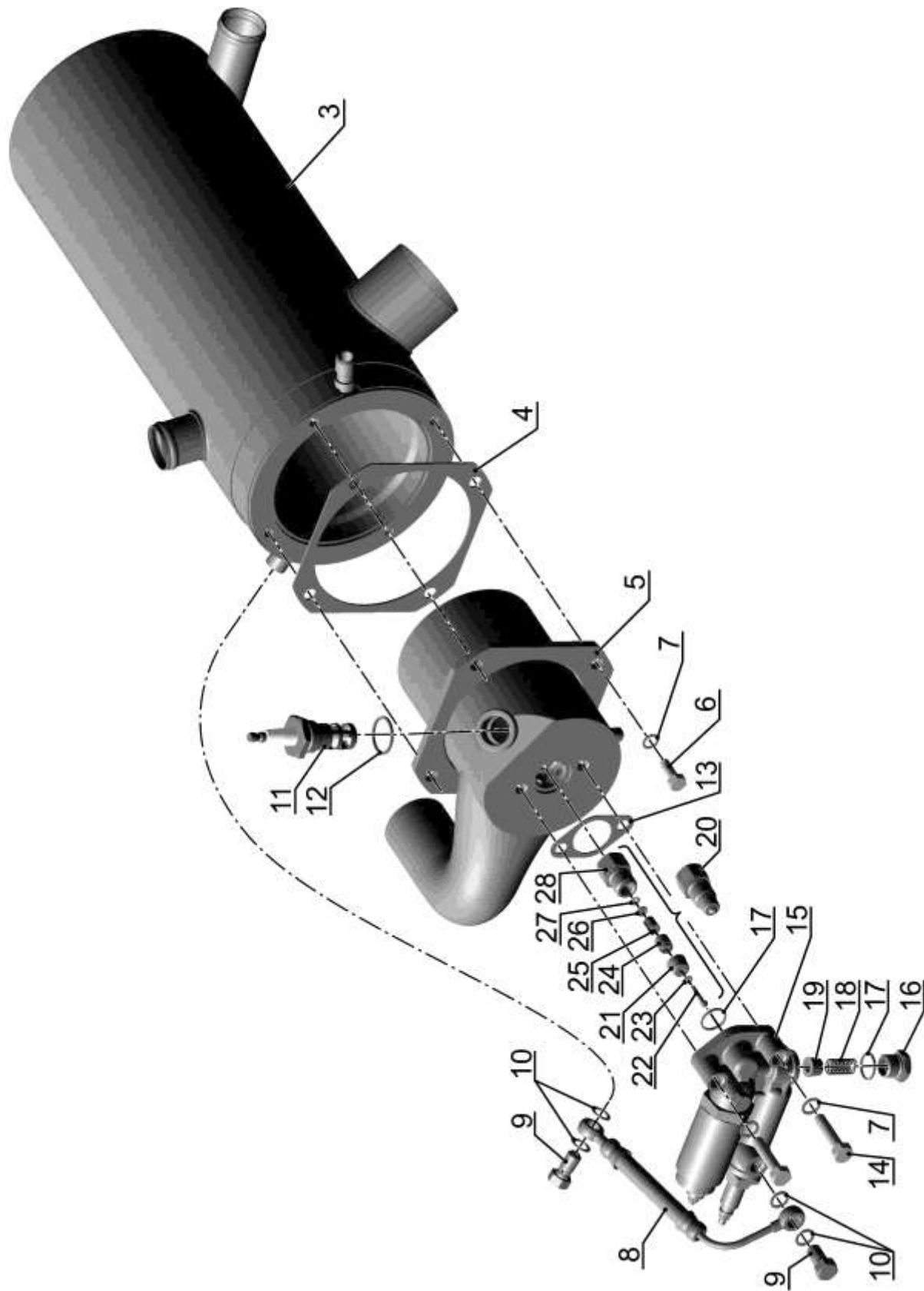


Рисунок 2 - Детали и узлы, входящие в котел подогревателя

Инв. № подл.	Подп. и дата	Взам. инв. №	Инв. № дубл.	Подп. и дата
5				
Изм	Лист	№ документа	Подпись	Дата

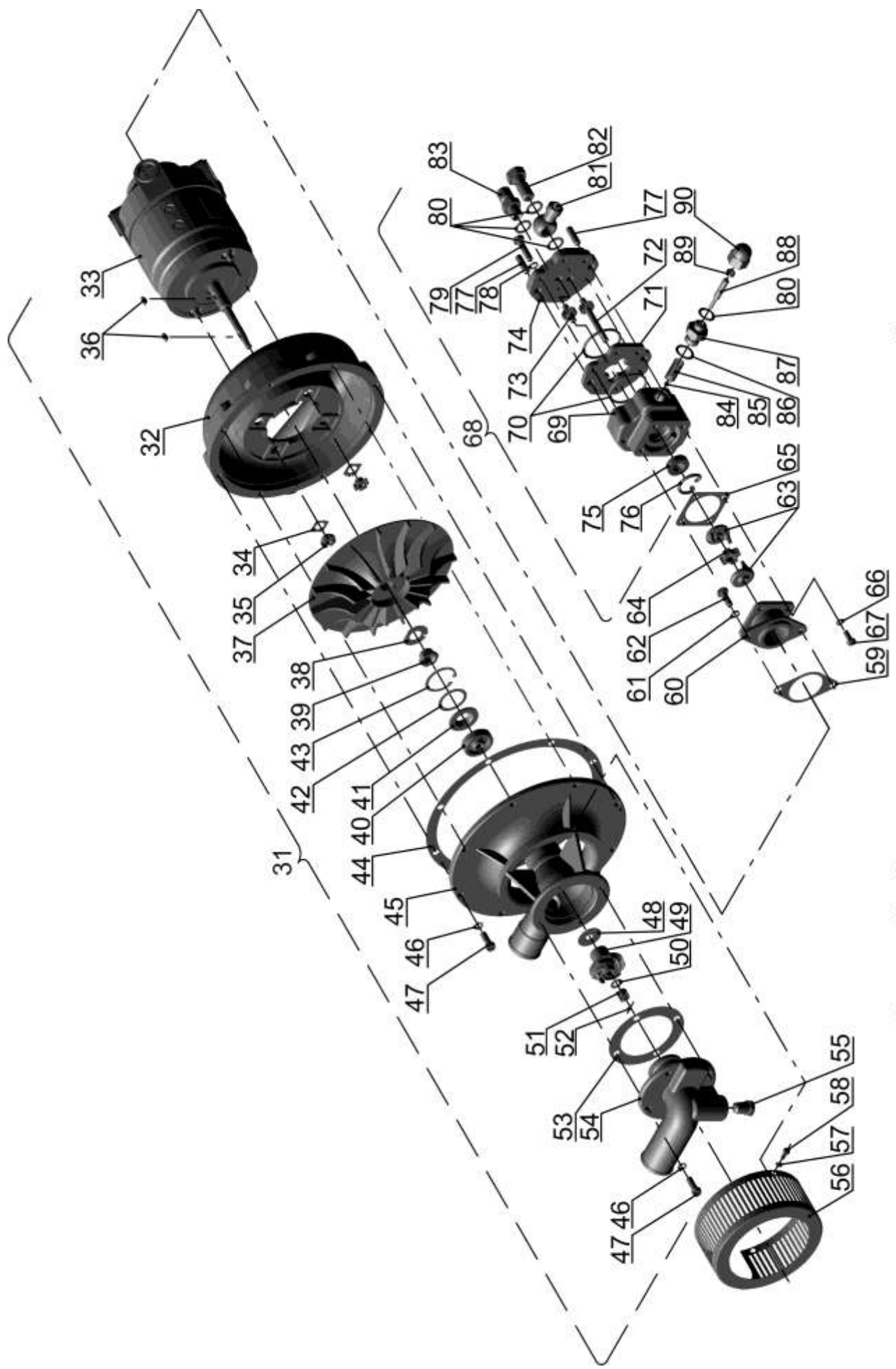


Рисунок 3 - Детали и узлы, входящие в агрегат насосный

Таблица 2- Перечень сборочных единиц и деталей, входящих в подогреватель ПЖД30

№ рисунка	№ позиции	Обозначение	Наименование сборочных единиц и деталей	Количество	Сведения о возможности замены и ремонта
1	2	3	4	5	6
1	1		Коммутатор транзисторный 9301.3734 ТУ ВД 4573-009-00232443-97 или Модуль зажигания 9301.3734-01 ТУ37.466.124-2002	1	
	2	ПЖД30-1015010-01	Котел подогревателя	1	
2	3	ПЖД30-1015012-20	Теплообменник	1	
	4	ПЖД30-1015123-01	Прокладка уплотнительная горелки (материал: паронит толщ. 1,5 мм)	1	
	5	ПЖД30-1015100-11	Горелка	1	
	6		45 9346 1520 Болт М8-6gx16 ОСТ37.001.123-75 или 1/60432/21 Болт ТЕ М8x16 табл. ВА3 10312	4	
	7		45 9816 1046 Шайба 8Т ОСТ37.001.115-75 или 1/05166/77 Шайба пружинная 8 табл. ВА3 10188	6	
	8	ПЖД30-1015160	Трубка топливная	1	
	9	ПЖД30-1015135-10	Штуцер топливный	2	
	10	ПЖД30-1015137	Прокладка штуцера (материал: лента ДПРНМ-1,0 М3 ГОСТ1173-93)	4	
	11		Свеча зажигания искровая СН423 ТУ37.003.634-2002	1	
	12		Кольцо уплотнительное	1	
	13	ПЖД600-1015126	Прокладка уплотнительная корпуса клапана (материал: паронит толщ. 1мм)	1	
	14		45 9326 1022 Болт М8-6gx35 ОСТ37.001.122-75 или 1/60439/21 Болт ТЕ М8x35 табл. ВА3 10312	2	
	15	ПЖД30-1015500-04 или ПЖД30-1015500-05	Клапан электромагнитный с форсункой и электронагревателем	1	
	16	ПЖД30-1015512-04	Корпус фильтра клапана	1	
	17	ПЖД600-1015622	Прокладка форсунки (материал: лента АОМ-1,5 мм)	2	
	18	201-1015935-Б	Пружина фильтра	1	
	19	Ар20-1112145 или 21.1112151-41	Фильтр (примен. с ПЖД30-1015610-10) Фильтр клапана (примен. с 217.1112020-41)	1	

Инв. № подл.	Подп. и дата
Взам. инв. №	Инв. № дубл.
Подп. и дата	Подп. и дата

5				
Изм	Лист	№ документа	Подпись	Дата

ПЖД30-1015006 КДС

Лист

7

Продолжение таблицы 2

1	2	3	4	5	6
	20	ПЖД30-1015610-10 или 217.1112020-41	Форсунка	1	
	21	ПЖД600-1015616 или 21.1112150-41	Фильтр форсунки (примен. с ПЖД30-1015610-10) Фильтр форсунки (примен. с 217.1112020-41)	1	
	22		Винт М3-6gx18 ГОСТ17473-80	1	
	23		45 9951 6121 Шайба 3x0,5 СТП37.306.011-75	1	
	24	ПЖД30-1015612-10	Винт	1	
	25	ПЖД30-1015621-10	Проставка	1	
	26	ПЖД30-1015620-14	Распылитель	1	
	27	ПЖД30-1015619	Прокладка распылителя	1	
	28	ПЖД30-1015611-10	Корпус форсунки	1	
3	30	ПЖД30-1015200-04	Агрегат насосный	1	
	31	ПЖД30-1015210-14	Нагнетатель	1	
	32	ПЖД30-1015231-02	Улитка нагнетателя	1	
	33		Электродвигатель МЭ252-УХЛ ТУ37.003.631-80 или Электродвигатель МБП-3ШК 7В3.121006 ДТУ	1	в зави- симости от мо- дифика- ции
	34	ПЖД600-1015232	Шайба стопорная	2	
	35	ПЖД600-1015229	Гайка крепления улитки	2	
	36	ПЖД30-1015225	Шпонка сегментная	2	
	37	ПЖД30-1015230-20	Крыльчатка нагнетателя	1	
	38	ПЖД30-1015228-10	Шайба стопорная	1	
	39	ПЖД30-1015224-20	Гайка	1	
	40	ПЖД30-1015240	Сальник нагнетателя	1	
	41	ПЖД600Е-1015227-10	Воротник пылезащитный	1	
	42	ПЖД600Е-1015226-10	Кольцо сальника	1	
	43	ОВ65-0320	Кольцо стопорное	1	
	44	ПЖД600-1015233	Прокладка (материал: картон А- 0,3 ГОСТ 9347-74)	6 наиб кол.	
	45	ПЖД600Е-1015220-10	Корпус нагнетателя	1	
	46		Шайба 6.65Г ГОСТ6402-70 или 1/05164/77 Шайба пружинная 6, табл. ВА3 10188	12	
	47	850381	Винт или 1/03767/01 Винт ТС М6x16 табл. ВА3 10514	12	
	48	ПЖД30-1015235-10	Шайба	1	
	49	ПЖД30-1015226	Рабочее колесо	1	
	50	Н-23959	Шайба	1	
51	ПЖД30-1015223	Гайка крепления рабочего колеса	1		

Ив. № подл.	Подп. и дата
Взам. инв. №	Ив. № дубл.
Подп. и дата	

5				
Изм	Лист	№ документа	Подпись	Дата

ПЖД30-1015006 КДС

Лист

8

Продолжение таблицы 2

1	2	3	4	5	6
3	52	ПЖД600-1015244	Проволока контровки гайки	1	
	53	ПЖД600-1015221	Прокладка патрубка (материал: паронит толщ. 0,4мм)	6 наиб кол.	
	54	ПЖД30-1015222-01 или ПЖД30-1015222-40	Патрубок подводящий нагнетателя	1	
	55	850480	Пробка КГ1/4" или 45 9932 1302 Пробка КГ1/4" ОСТ37.001.177-82	1	
	56	ПЖД600-1015212-10	Сетка нагнетателя	1	
	57		45 9816 1023 Шайба 4 ОСТ37.001.115-75 или 1/11953/77 Шайба пружинная 4, табл. ВА3 10188	3	
	58		45 9432 1052 Винт М4-6gx8 ОСТ37.001.127-81 или 1/03747/01 Винт ТС М4x8 табл. ВА3 10514	3	
	59	ПЖД30-1015270	Прокладка электродвигателя (материал: картон А-0,5 ГОСТ 9347-74)	1	
	60	ПЖД30-1015264	Переходник	1	
	61		Шайба 6.65Г ГОСТ6402-70 или 1/05164/77 Шайба пружинная 6, табл. ВА3 10188	2	
	62		45 9346 1504 Болт М6-6gx16 ОСТ37.001.123-75 или 1/09022/21 Болт ТЕ М6x16 табл. ВА3 10312	2	
	63	ПЖД30-1015265-20	Полумуфта	2	
	64	ПЖД30-1015269	Муфта	1	
	65	ПЖД600-1015263	Прокладка (материал: картон А-0,5 ГОСТ 9347-74)	1	
	66		45 9816 1044 Шайба 5Т ОСТ37.001.115-75 или 1/11954/77 Шайба пружинная 5, табл. ВА3 10188	4	
	67	ПЖД600-1015247	Болт крепления топливного насоса или 1/09776/21 Болт ТЕ М5x12 табл. ВА3 10312	4	
	68	ПЖД30-1015251-01 или ПЖД30-1015250	Насос топливный	1	
	69	ПЖД30-1015252-10	Корпус насоса	1	
	70	ПЖД30-1015255	Уплотнительное кольцо (материал: резина 7-51-6003 ТУ38.105.823-88)	2	
	71	ПЖД30-1015254	Проставка насоса	1	

Инв. № подл.	Подп. и дата
Взам. инв. №	
Инв. № дубл.	
Подп. и дата	

5				
Изм	Лист	№ документа	Подпись	Дата

ПЖД30-1015006 КДС

Лист

9

Продолжение таблицы 2

1	2	3	4	5	6
3	72	ПЖД30-1015260	Шестерня ведущая	1	
	73	ПЖД30-1015261	Шестерня ведомая	1	
	74	ПЖД30-1015253	Крышка насоса	1	
	75	ПЖД30-1015258	Сальник топливного насоса	1	
	76	ПЖД30-1015259	Кольцо стопорное	1	
	77	ПЖД30-1015674	Штифт	2	
	78		Шайба 6.65Г ГОСТ6402-70 или 1/05164/77 Шайба пружинная 6, табл. ВАЗ 10188	6	
	79		45 9346 1508 Болт М6-6gx25 ОСТ37.001.123-75 или 1/09026/21 Болт ТЕ М6x25 табл. ВАЗ 10312	6	
	80	ПЖД30-1015672	Кольцо уплотнительное	4	
	81	ПЖД30-1015282	Угольник поворотный	1	
	82	ПЖД30-1015281	Болт топливопровода	1	
	83	ПЖД30-1015671	Штуцер	1	
	84		Шарик 4,763-200 ГОСТ3722-81	1	
	85	ПЖД30-1015275-11	Пружина	1	
	86	ПЖД30-1015673	Кольцо уплотнительное	1	
	87	ПЖД30-1015969-20	Штуцер регулировочного винта	1	
	88	ПЖД30-1015271-11	Винт регулировочный	1	
	89	ПЖД30-1015274-11	Гайка регулировочного винта	1	
	90		45 9563 1610 Гайка М12x1,25-6Н ОСТ37.001.141-76	1	

Инв. № подл.	Подп. и дата				Инв. № дубл.	Взам. инв. №	Подп. и дата	Инв. № подл.	Лист
	5								
Изм	Лист	№ документа	Подпись	Дата	ПЖД30-1015006 КДС				10

