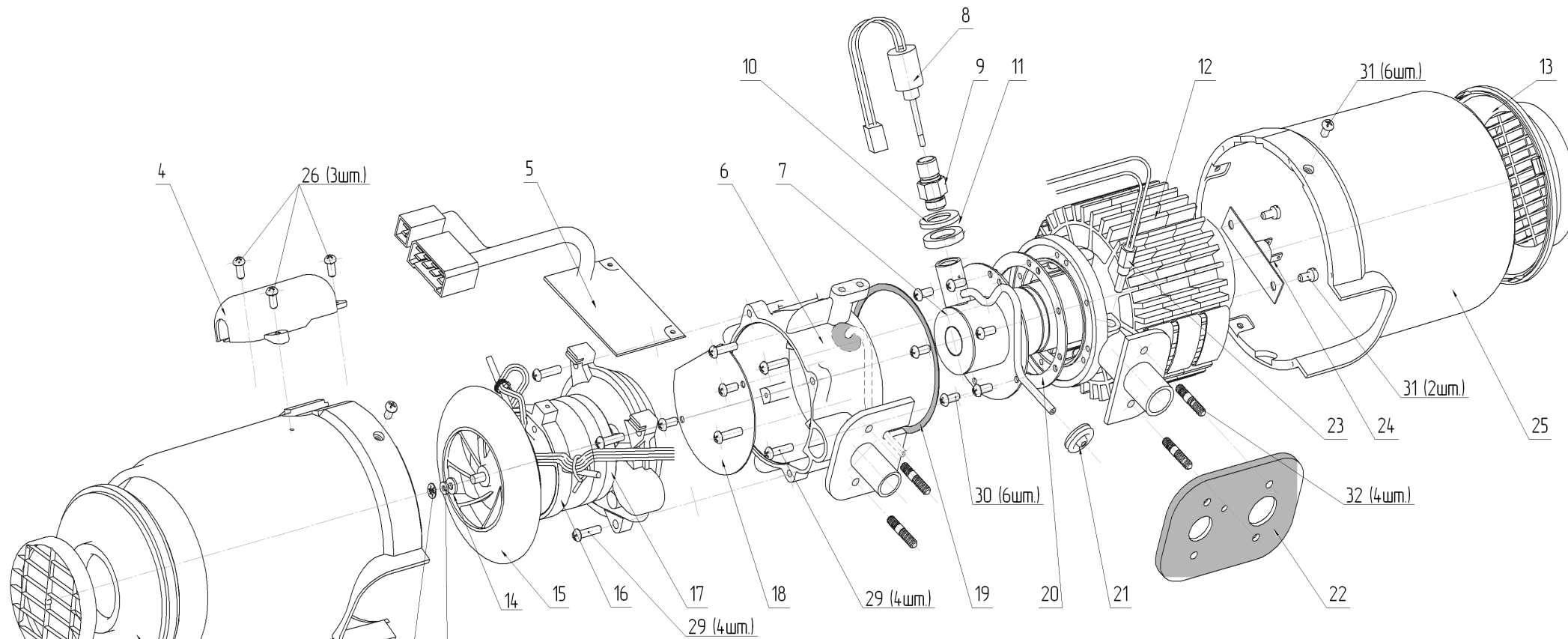


Отопитель воздушный Планар 4ДМ-12

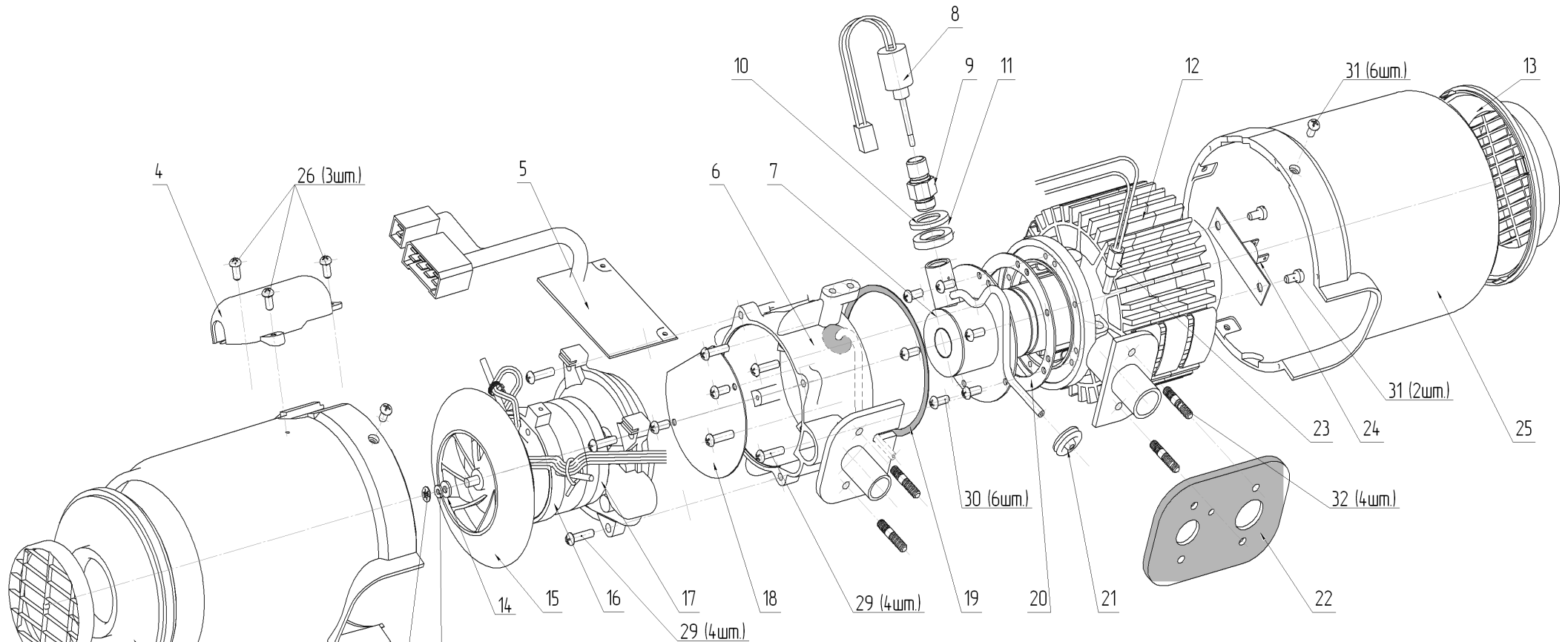
Нагреватель сб. 1071



- | | | | |
|---------------------|---------|--------------------------|--------|
| 1 Крышка отражателя | ∅1370 | 17 Нагреватель воздуха | сб.858 |
| 2 Отражатель | ∅1369 | 18 Экран | ∅868 |
| 3 Кожух входной | ∅1371 | 19 Прокладка | ∅817 |
| 4 Крышка свечи | ∅811 | 20 Прокладка | ∅813 |
| 5 Блок управления | сб.1270 | 21 Уплотнение | ∅21 |
| 6 Переходник | ∅1038 | 22 Уплотнение | ∅804 |
| 7 Камера сгорания | ∅812 | 23 Индикатор пламени | сб.817 |
| 8 Свеча | сб.886 | 24 Термостат | сб. |
| 9 Втулка | ∅814 | 25 Кожух выходной | ∅1042 |
| 10 Шайба | ∅818 | 26 Винт 3,5x13 (саморез) | |
| 11 Втулка | ∅859 | 27 Шайба ∅6 | |
| 12 Теплообменник | ∅1037 | 28 Шайба пружинная ∅6 | |
| 13 Жалюзи | ∅808 | 29 Винт M5x20 | |
| 14 Прокладка | ∅1428 | 30 Винт M4x10 | |
| 15 Вентилятор | сб.1237 | 31 Винт M5x10 | |
| 16 Опора | ∅1363 | 32 Шпилька M6 | |

Отопитель воздушный Планар 4ДМ-24

Нагреватель сб. 1067



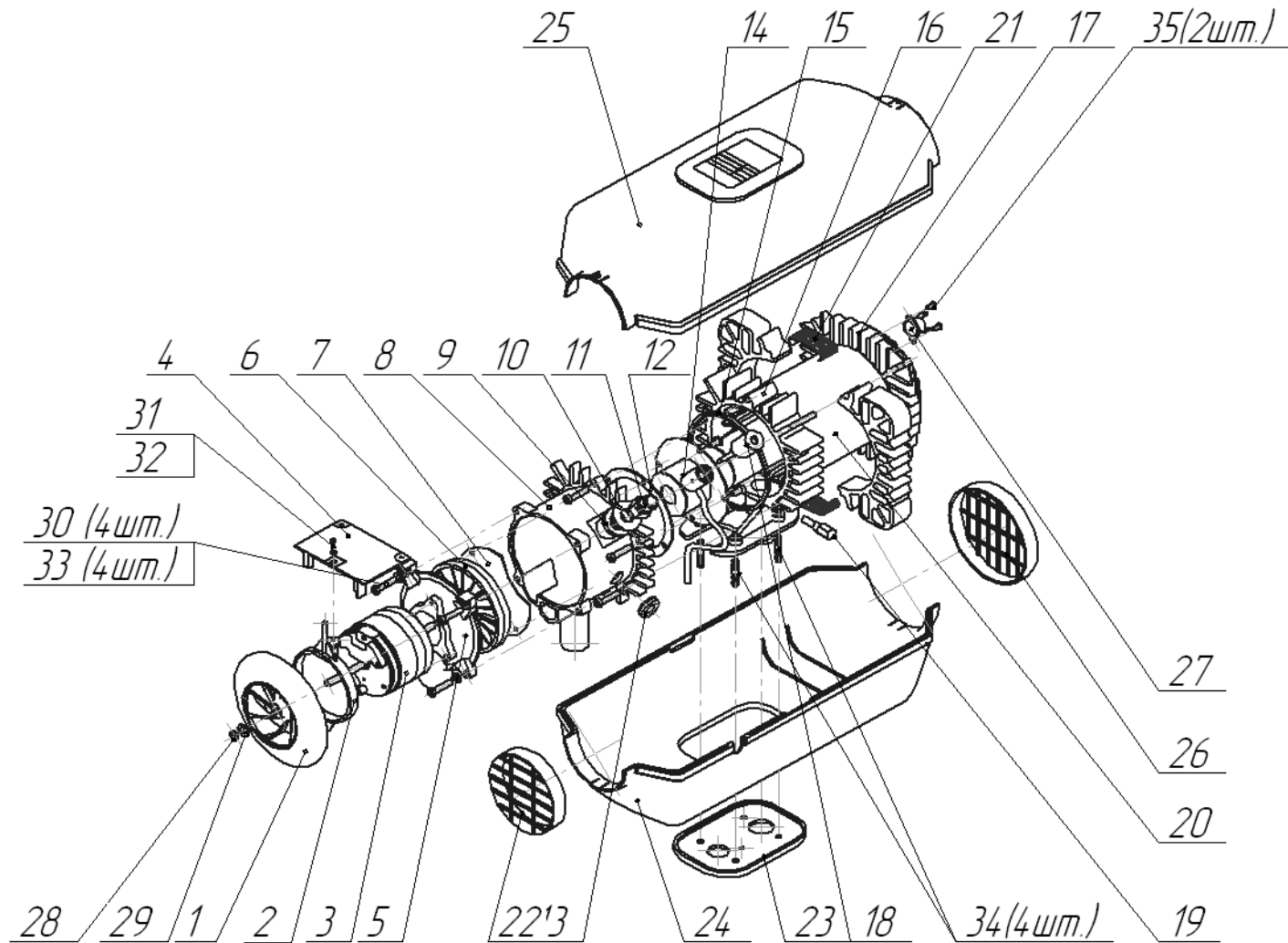
- | | |
|---------------------|---------|
| 1 Крышка отражателя | д 1370 |
| 2 Отражатель | д 1369 |
| 3 Кожух входной | д 1368 |
| 4 Крышка свечи | д 811 |
| 5 Блок управления | сб 1263 |
| 6 Переходник | д 1038 |
| 7 Камера сгорания | д 812 |
| 8 Свеча | сб 886 |
| 9 Втулка | д 814 |
| 10 Шайба | д 818 |
| 11 Втулка | д 859 |
| 12 Теплообменник | д 1037 |
| 13 Жалюзи | д 808 |
| 14 Прокладка | д 1428 |
| 15 Вентилятор | сб 1237 |
| 16 Опора | д 1363 |

- | | |
|-----------------------------|--------|
| 17 Нагреватель воздуха | сб 813 |
| 18 Экран | д 868 |
| 19 Прокладка | д 817 |
| 20 Прокладка | д 813 |
| 21 Уплотнение | д 21 |
| 22 Уплотнение | д 804 |
| 23 Индикатор пламени | сб 817 |
| 24 Термостат | д 1041 |
| 25 Кожух выходной | д 1041 |
| 26 Винт 3,5x13 (саморез) | |
| 27 Шайба $\phi 6$ | |
| 28 Шайба пружинная $\phi 6$ | |
| 29 Винт M5x20 | |
| 30 Винт M4x10 | |
| 31 Винт M5x10 | |
| 32 Шилька M6 | |

Отопитель воздушный Планар 44Д-12

Нагреватель сд.1301 (Планар-44Д-12)

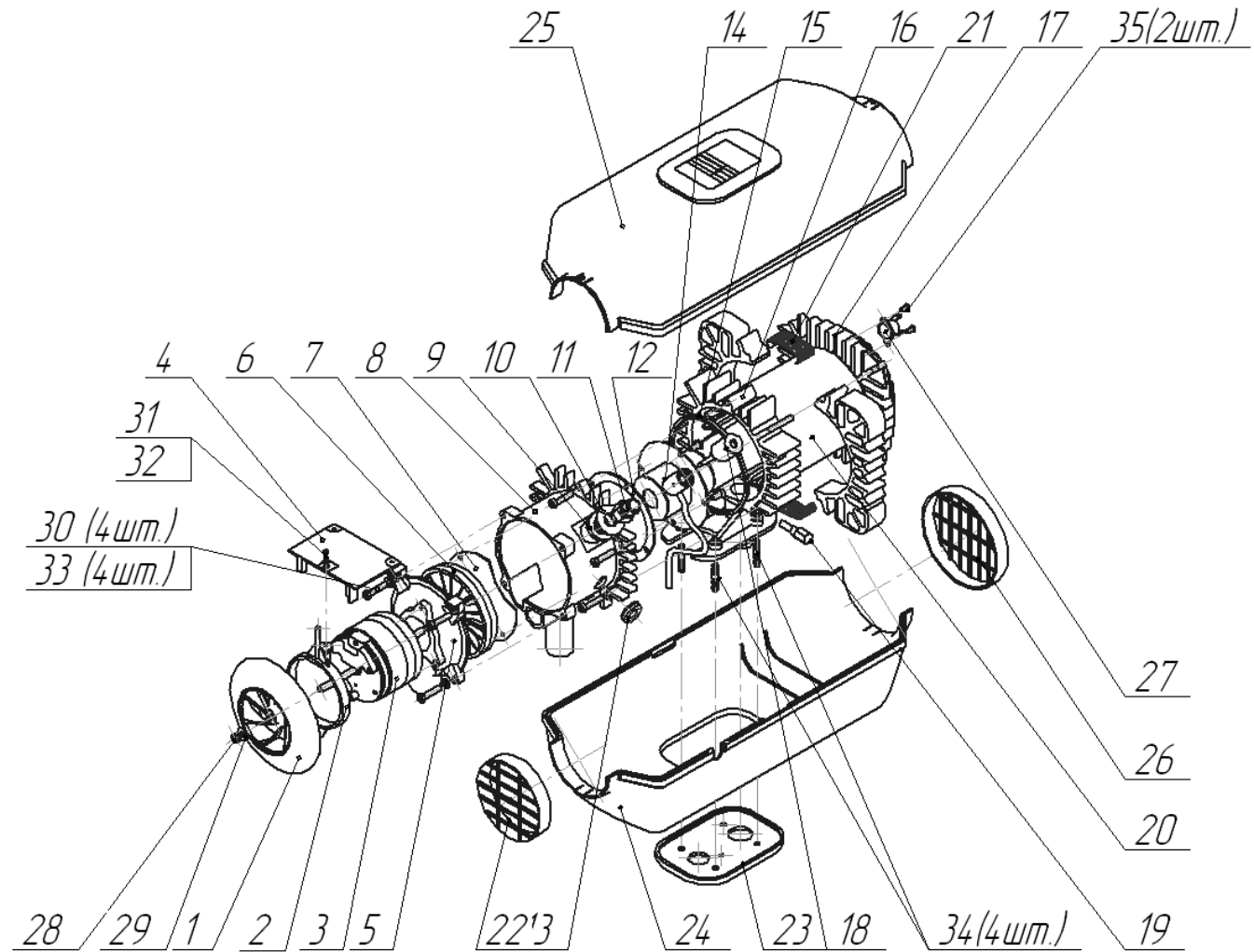
- | | |
|------------------------------|----------|
| 1. Вентилятор | сд 1347, |
| 2. Опора | д 1424, |
| 3. Электродвигатель ЭД-11-12 | сд 1370, |
| 4. Блок управления | сд 1314, |
| 5. Улитка | сд 1308, |
| 6. Крыльчатка | д 803, |
| 7. Экран | д 868, |
| 9. Втулка | д 859, |
| 10. Шайба | д 818, |
| 11. Втулка | д 814, |
| 12. Прокладка | д 813, |
| 13. Уплотнение | д 21, |
| 14. Камера сгорания | сд 1294, |
| 15. Прокладка | д 817, |
| 16. Радиатор | д 1420, |
| 17. Радиатор | д 1421, |
| 18. Свеча | сд 886, |
| 19. Индикатор пламени | сд 1316, |
| 20. Корпус теплообменника | сд 1296, |
| 21. Прижим | д 822, |
| 22. Решетка входная | д 1399, |
| 23. Уплотнение | д 804, |
| 24. Кожух нижний | д 1405, |
| 25. Кожух верхний | д 1406, |
| 26. Решетка выходная | д 1398, |
| 27. Датчик диметаллический, | |
| 28. Шайба пружинная, | |
| 29. Шайба $\phi 6$ мм, | |
| 30. Винт М5х20, | |
| 31. Винт М3х6, | |
| 32. Шайба $\phi 3$ мм, | |
| 33. Шайба $\phi 5$ мм, | |
| 34. Шильки М6х18, | |
| 35. Винт М3,5х6,5 | |



Отопитель воздушный Планар 44Д-24

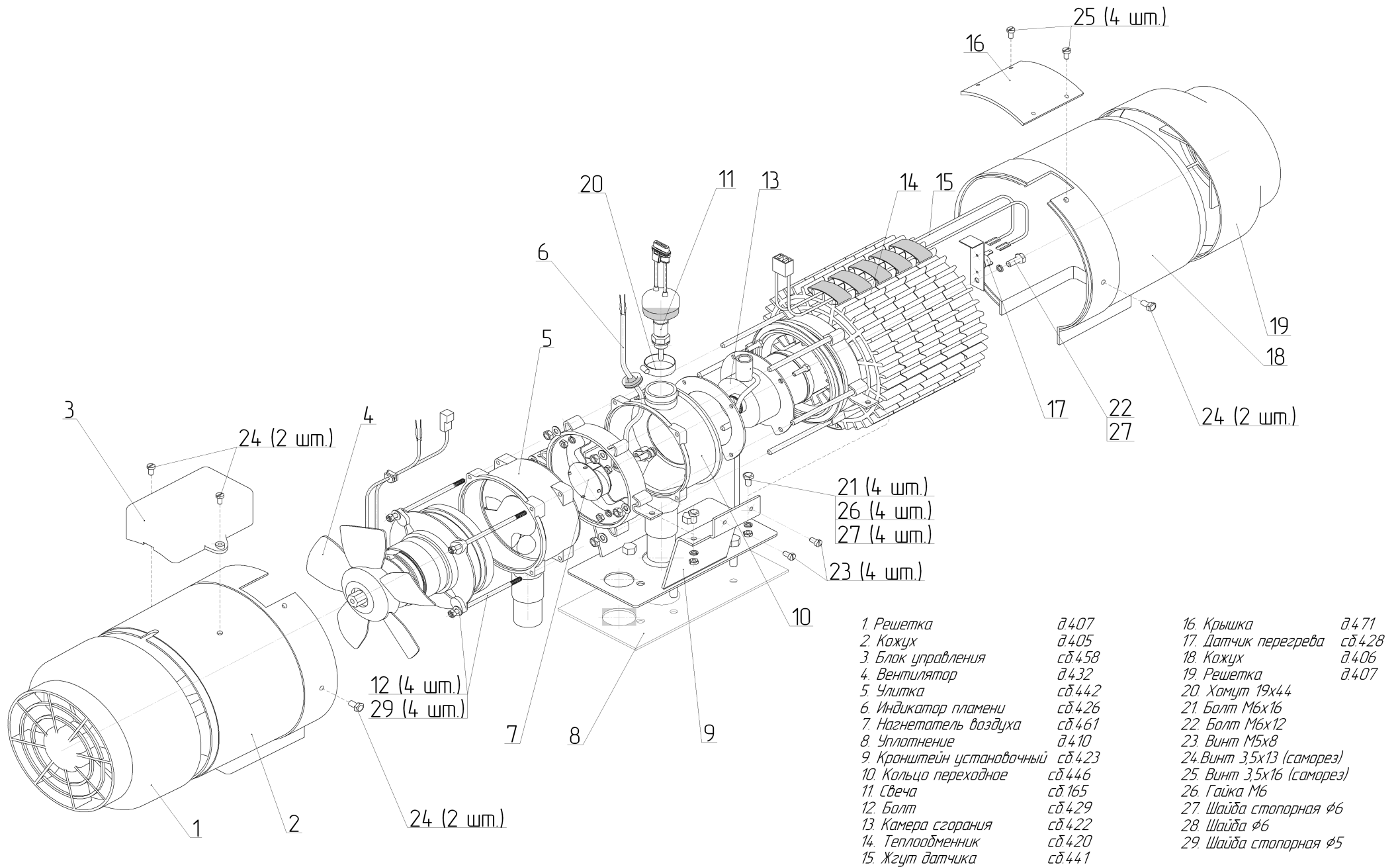
Нагреватель сд.1291 (Планар-44Д-24)

- | | |
|------------------------------|----------|
| 1. Вентилятор | сд.134,7 |
| 2. Опора | д.14,24 |
| 3. Электродвигатель ЭД-11-24 | сд.1365 |
| 4. Блок управления | сд.1309 |
| 5. Улитка | сд.1308 |
| 6. Крыльчатка | д.803 |
| 7. Экран | д.868 |
| 9. Втулка | д.859 |
| 10. Шайба | д.818 |
| 11. Втулка | д.814 |
| 12. Прокладка | д.813 |
| 13. Уплотнение | д.21 |
| 14. Камера сгорания | сд.1294 |
| 15. Прокладка | д.817 |
| 16. Радиатор | д.1420 |
| 17. Радиатор | д.1421 |
| 18. Свеча | сд.886 |
| 19. Индикатор пламени | сд.1316 |
| 20. Корпус теплообменника | сд.1296 |
| 21. Прижим | д.822 |
| 22. Решетка входная | д.1399 |
| 23. Уплотнение | д.804 |
| 24. Кожух нижний | д.1396 |
| 25. Кожух верхний | д.1397 |
| 26. Решетка выходная | д.1398 |
| 27. Датчик диметаллический | |
| 28. Шайба пружинная | |
| 29. Шайба $\phi 6$ мм | |
| 30. Винт М5х20 | |
| 31. Винт М3х6 | |
| 32. Шайба $\phi 3$ мм | |
| 33. Шайба $\phi 5$ мм | |
| 34. Шпильки М6х18 | |
| 35. Винт М3,5х6,5 | |



Отопитель воздушный Планар 8Д-12

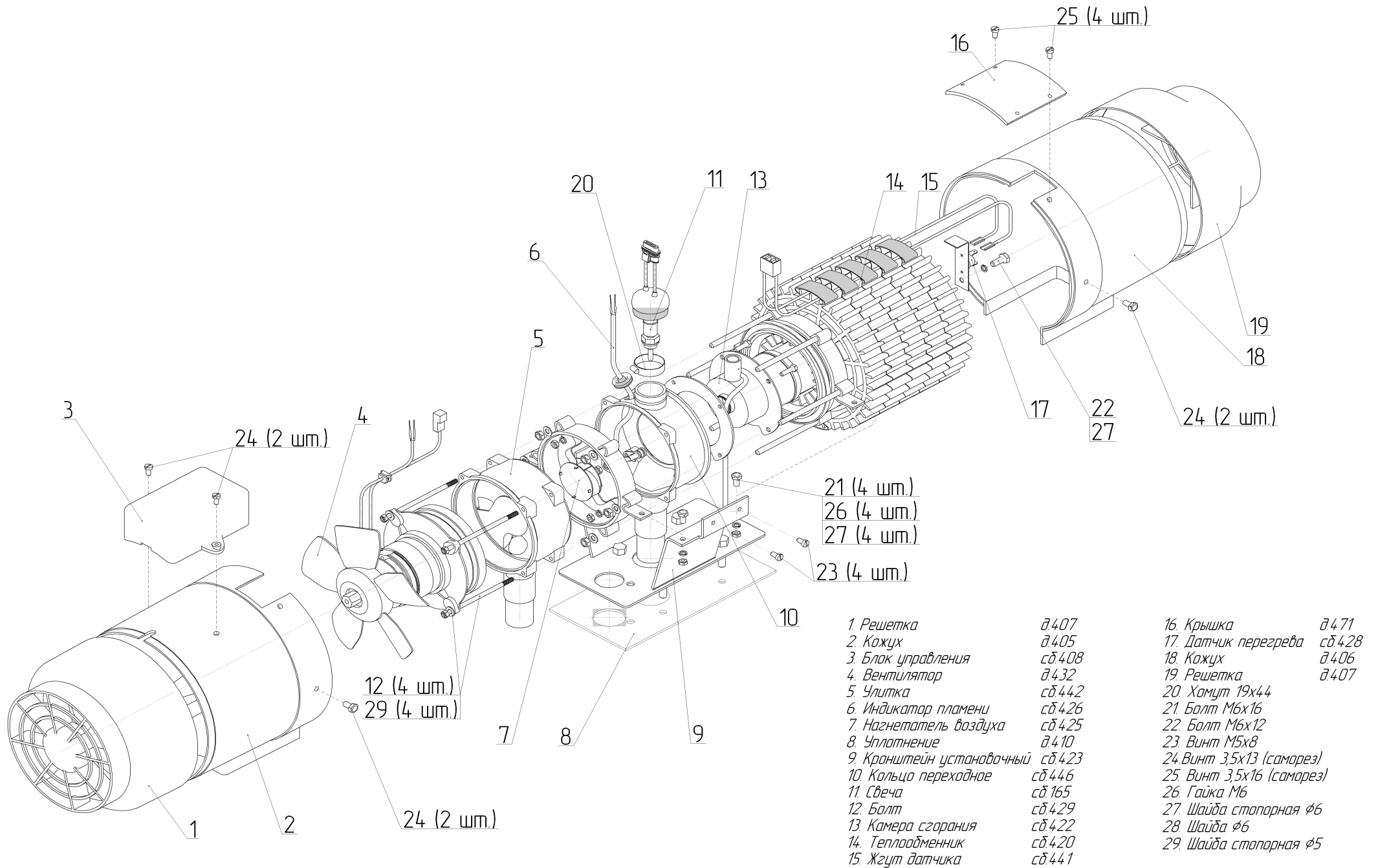
Нагреватель сд. 456 (Планар 8Д-12)



- | | | | |
|---------------------------|-------|---------------------------|-------|
| 1. Решетка | д407 | 16. Крышка | д471 |
| 2. Кожух | д405 | 17. Датчик перегрева | сд428 |
| 3. Блок управления | сд458 | 18. Кожух | д406 |
| 4. Вентилятор | д432 | 19. Решетка | д407 |
| 5. Улитка | сд442 | 20. Хомут 19x44 | |
| 6. Индикатор пламени | сд426 | 21. Болт М6x16 | |
| 7. Нагнетатель воздуха | сд461 | 22. Болт М6x12 | |
| 8. Уплотнение | д410 | 23. Винт М5x8 | |
| 9. Кронштейн установочный | сд423 | 24. Винт 3,5x13 (саморез) | |
| 10. Кольцо переходное | сд446 | 25. Винт 3,5x16 (саморез) | |
| 11. Свеча | сд165 | 26. Гайка М6 | |
| 12. Болт | сд429 | 27. Шайба стопорная φ6 | |
| 13. Камера сгорания | сд422 | 28. Шайба φ6 | |
| 14. Теплообменник | сд420 | 29. Шайба стопорная φ5 | |
| 15. Жгут датчика | сд441 | | |

Отопитель воздушный Планар 8Д-24

Нагреватель сд. 406 (Планар 8Д-24)



- 21 (4 шт.)
- 26 (4 шт.)
- 27 (4 шт.)
- 23 (4 шт.)

1. Решетка	д407	16. Крышка	д471
2. Кожух	д405	17. Датчик перегрева	сд.428
3. Блок управления	сд.408	18. Кожух	д406
4. Вентилятор	д432	19. Решетка	д407
5. Улитка	сд.442	20. Хомут 19x44	
6. Индикатор пламени	сд.426	21. Болт М6х16	
7. Нагнетатель воздуха	сд.425	22. Болт М6х12	
8. Уплотнение	д410	23. Винт М5х8	
9. Кронштейн установочный	сд.423	24. Винт 3,5х13 (саморез)	
10. Кольцо переходное	сд.446	25. Винт 3,5х16 (саморез)	
11. Свеча	сд.165	26. Гайка М6	
12. Болт	сд.429	27. Шайба стопорная φ6	
13. Камера сгорания	сд.422	28. Шайба φ6	
14. Теплообменник	сд.420	29. Шайба стопорная φ5	
15. Жгут датчика	сд.441		