

## Лист регистрации изменений

Изм.	Номера листов (страниц)				Всего листов (страниц) в докум.)	№ докум.	Входящий № сопроводительного документа и дата	Подп.	Дата
	измененных	замененных	новых	аннулированных					

# Отопительные установки типа **015**

Каталог деталей и сборочных единиц

015-0010-10 КДС

Внешний вид, формат, бумага и скрепки (при издании) по  
утвержденному контрольному образцу.

Разраб. Мартынов  
Пров. Кузнецов  
Рук. гр. Бутаков  
Н.контр. Быкова  
Утв. Фомин

Продолжение таблицы 2

Номер рисунка	Номер позиции	Обозначение	Наименование сборочных единиц, деталей	Количество сборочных единиц, деталей для отопительных установок		Сведения о возможности замены и ремонта
				015-0010-10	015-0010-20	
2			<i>Крепёжные детали</i>			
	29	850005	Болт М5×14	2	2	
	30		45 9816 1044 Шайба 5Т ОСТ 37.001.115-75	2	2	
	31	353-1305022-Б	Шайба	2	2	
	11	О15-1023	. Втулка изоляционная	2	2	
	32	27.1106010-50	. Насос топливный	1	-	
		271.1106010-50	электромагнитный	-	1	
	33	16.8106218	. Втулка	2	2	
	34	О15-3210-01	. Кронштейн насоса	1	1	
	35		. Хомут червячный TORRO S 8-12/9 C7 W1D	2	2	
	36	О30-1014	. Трубка Рукав - деталь 6-12,5-45-1,3 (13) ТУ 38.1051909-89	1	1	
	37	11.8106410	. Демпфер	1	1	
	38	О15-3250	Топливопровод	1	1	
	39	ПЖД12Б-1015725	Топливопровод промежуточный	1	1	
	40		Переключатель 2ППН-45 ТУ 16-526.016-73	-	1	
	41		Предохранитель термобиметаллический 29.3722 ТУ 37.003.1415-92	1	1	
	42		Фонарь контрольной лампы 121.3803 ТУ 37.003.750-79	1	-	
			Фонарь контрольной лампы 124.3803 ТУ 37.003.750-79	-	1	
	43	968-8106300-02	Бензоотстойник	1	1	
	44	ОВ65-2000	Контрольная спираль	1	1	
	45	ОВ65-2100-10	Переключатель с ручкой	1	-	
	46	ОВ65-2030	Сопротивление 0,65 Ом	-	1	
	47		Колодка штыревая 502602 ОСТ 37.003.032-88	1	1	
	48		Колодка гнездовая 602608 ОСТ 37.003.032-88	1	1	
	49		Гнездо 202612 ОСТ 37.003.032-88	2	2	
	50		Гнездо 203612 ОСТ 37.003.032-88	6	6	
	51		Штырь 103612 ОСТ 37.003.032-88	2	2	
	52		Хомут червячный TORRO S 8-12/9 C7 W1D	8	8	
	53	О30-1014	Трубка Рукав - деталь 6-12,5-45-1,3 (13) ТУ 38.1051909-89	4	4	
	54	850002	Болт стяжной	2	2	
55		45 9553 1054 Гайка М6-6Н ОСТ 37.001.124-75	2	2		
56		Шайба 6.65Г.016 ГОСТ 6402-70	2	2		
57		45 9811 1205 Шайба 6 ОСТ 37.001.144-75	2	2		
58	7428-3724121-А	Изолятор наконечника штекерного типа	2	2		

Таблица 2-Перечень сборочных единиц и деталей

Номер рисунка	Номер позиции	Обозначение	Наименование сборочных единиц, деталей	Количество сборочных единиц, деталей для отопительных установок		Сведения о возможности замены и ремонта
				015-0010-10	015-0010-20	
2	1	015-0800-10	Теплообменник	1	1	
			<i>Крепёжные детали:</i>			
	2		45 9432 1079 Винт М5-6g×10 ОСТ 37.001.127-81	3	3	
	3		45 9816 1044 Шайба 5Т ОСТ 37.001.115-75	3	3	
	4	О30-1017	Винт самонарезающий	3		
	5	965-8101025-В	. Фланец электродвигателя	1	1	
			<i>Крепёжные детали:</i>			
	6		. 45 9816 1023 Шайба 4 ОСТ 37.001.115-75	2	2	
	7	965-8101026	. Гайка специальная	2	2	
	8	О15-0228	. . Патрубок всасывающий	1	1	
	9		. . Электродвигатель 74.3730 ТУ 37.459.128-91	1	-	
			Электродвигатель 77.3730 ТУ 37.459.128-91	-	1	
	10	Д1-3913029	. . . Уплотнитель	1	1	
	11	О15-1023	. . . Втулка изоляционная	1	1	
	12	965-8101020	. . . Вентилятор	1	1	
	13	О15-0500	. . . Нагнетатель	1	1	
			<i>Крепёжные детали:</i>			
	14	О30-0504	. . . Винт стопорный	1	1	
	15	О30-0835	. Трубка дренажная	1	1	
	16		. Свеча СР65А1-У-ХЛ ТУ 37.003.315-77	1	1	
			<i>Крепёжные детали:</i>			
	17	ОВ65-0822	. Гайка накидная свечи	1	1	
	18	965-8101150	. Температурный переключатель	1	1	
	19	О30-3250-10	. Бензопровод	1	1	
	20	О15-1010-10	. Кожух	1	1	
			<i>Крепёжные детали:</i>			
	6		. 45 9816 1023 Шайба 4 ОСТ 37.001.115-75	9	9	
	21	850361	. Винт М4×5	6	6	
22		. Винт М4-6g×12 ОСТ 37.001.127-81	3	3		
23		. 45 9811 1203 Шайба 4 ОСТ 37.001.144-75	2	2		
24	О15-1035-Б	. . Крышка передняя	1	1		
25	О15-1061	. . Крышка задняя	1	1		
26		. . Задатчик импульсов ЗИ12-02 МВИА.421413.001-01 МВИА.421413.001 ТУ	1	-		
		Задатчик импульсов ЗИ24-02 МВИА.421413.001-03 МВИА.421413.001 ТУ	-	1		
27	О15-2549	. . Жгут отопителя	1	1		
28	О15-3200	Насос с кронштейном и демпфером	1	-		
	О15-3200-10		-	1		

Настоящий "Каталог деталей и сборочных единиц" (КДС) предназначен для персонала, занимающегося обслуживанием и ремонтом независимых воздушных отопительных установок типа О15 и их модификаций.

КДС состоит из разделов:

- схема деления изделия на составные части;
- иллюстрации сборочных единиц и деталей;
- перечень сборочных единиц и деталей.

КДС используют для определения обозначения сборочных единиц, деталей вышедших из строя при эксплуатации отопительных установок, пользуясь рисунками 1, 2, и таблицей 2.

КДС разработан для отопительных установок типа О15 и не отражает незначительных конструктивных изменений, внесенных предприятием - изготовителем после подписания к печати данного каталога.

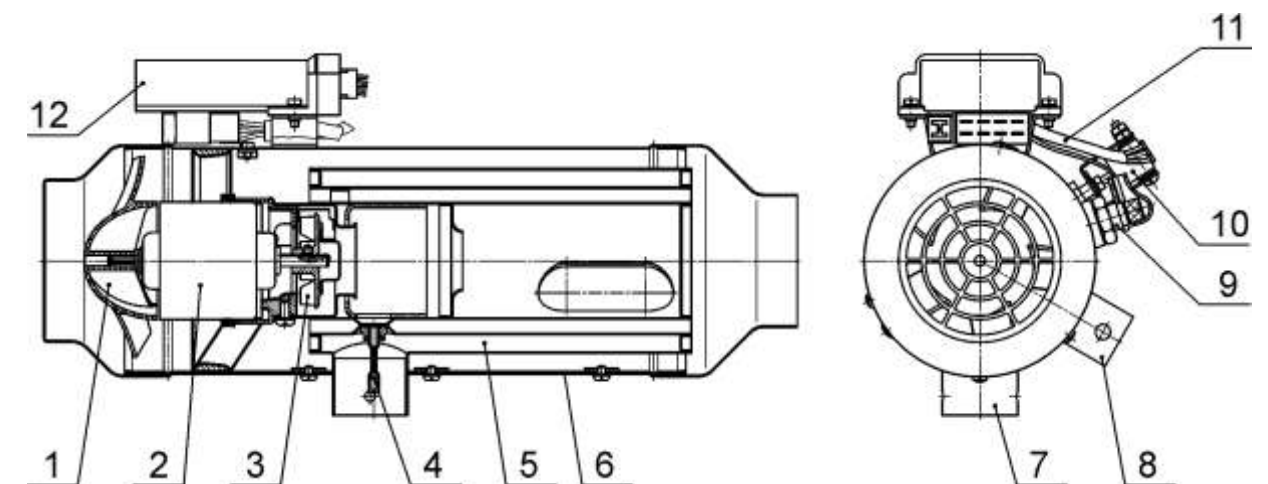
Модификации отопительных установок и различия по напряжению питания приведены в таблице 1, различия комплекта монтажных частей в таблице 2.

Таблица 1.

Обозначение установки	Напряжение питания, В
О15-0010-10	12
О15-0010-20	24

## 1 СХЕМА ДЕЛЕНИЯ ИЗДЕЛИЯ НА СОСТАВНЫЕ ЧАСТИ

1.1 Основные составные части отопительной установки изображены на рисунке 1.



1 - вентилятор; 2 - электродвигатель; 3 - нагнетатель воздуха; 4 - дренажная трубка; 5 - теплообменник; 6 - кожух; 7 - выхлопной патрубок; 8 - всасывающий патрубок; 9 - свеча накаливания; 10 – температурный переключатель; 11 - жгут отопителя; 12 - задатчик импульсов тока.

Рисунок 1

## 2 ИЛЛЮСТРАЦИИ СБОРОЧНЫХ ЕДИНИЦ И ДЕТАЛЕЙ

2.1 Иллюстрации сборочных единиц и деталей, входящих в отопительную установку приведены на рисунке 2.

## 3 ПЕРЕЧЕНЬ СБОРОЧНЫХ ЕДИНИЦ И ДЕТАЛЕЙ

3.1 Перечень наименований и обозначений сборочных единиц и деталей, входящих в отопительные установки, в соответствии с таблицей 2.

