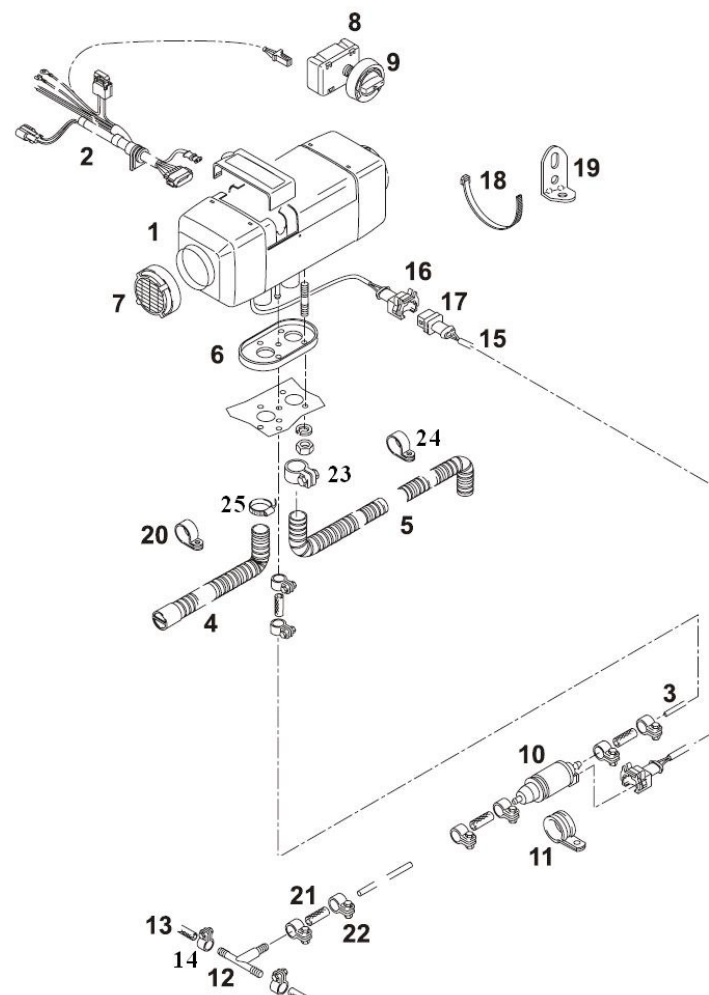


Комплект поставки отопителя Air Top 5000 ST (Дизель, 12 В) идент № 9008950А

| № на рис. | К-во | Наименование | Идент. № |
|-----------|------|--|---------------------|
| 1 | 1 | Отопитель Air Top 5000 ST, 12 В, (включая блок управления) | 9003398С* |
| 2 | 1 | Жгут проводов | 9004312В |
| 3 | 1 | Топливный шланг (Ø вн 2 мм / Ø нар 5 мм), L = 5 м | 20688А |
| 4 | 1 | Воздухозаборный шланг PАР Ø вн 25, L = 650 | 90416С |
| 5 | 1 | Гибкая труба (нерж. сталь) Ø вн 25; L = 1100 | 91523А |
| 6 | 1 | Прокладка резиновая, термостойкая | 89291С* |
| | 2 | Состав пакета с дефлектором | 1310581А* |
| 7 | 1 | Дефлектор Ø 90 мм | 89141А* |
| | 1 | Состав пакета с органом управления | 83052В |
| 8 | 1 | Модуль органа управления | 83051С |
| 9 | 1 | Лимб | 82423В* |
| | 1 | Рукоятка органа управления | 82421А* |
| | 1 | Состав пакета для монтажа топливного насоса | 90380В* |
| 10 | 1 | Топливный насос (12 В) | 9012868С (89372) |
| | 1 | Демпфер (М6) | 1310378А |
| 11 | 1 | Хомут монтажный Ø 35 мм | 21499А |
| | 2 | Шайба-гровер Ø 7 мм | 152560* |
| | 2 | Гайка М6 | 1303817* |
| | 1 | Состав пакета для монтажа топливозаборника | 31277В |
| 12 | 1 | Тройник топливный 8х5х8 | 9001344В |
| 13 | 2 | Топливный шланг соединительный 7.5 x 12.5, L = 70 мм | 462535 |
| 14 | 4 | Хомут Ø 12 | 379670 (1310763) |
| | 1 | Состав пакета для подключения топливного насоса | 85013В |
| 15 | 1 | Электрический жгут L=7000 мм | 85013В |
| 16 | 1 | Корпус разъёма (гнездо) | 85002 |
| 17 | 1 | Корпус разъёма (штекер) | 84995* |
| | 2 | Уплотнение клемное | 9011627 (32099) |
| | 2 | Клемма (папа) | 32111* |
| | 1 | Состав большого монтажного пакета | 91630А* |
| 18 | 15 | Пластиковые стяжки L = 178, В = 5.3 | 1301888* |
| 19 | 2 | Уголок | 242780 |
| 20 | 1 | Хомут монтажный Ø 35 мм | 21499А |



| | | | |
|----|---|--|---|
| 21 | 4 | Топливный шланг соединительный 4.5 x 10.5, L = 50 мм | 484032 |
| 22 | 8 | Хомут Ø 10 | 1310947 (330027) |
| 23 | 1 | Хомут для выхлопной трубы силовой Ø 26 ... 28 | 91383B |
| 24 | 2 | Хомут монтажный для выхлопной трубы Ø 28 | 91384 |
| 25 | 1 | Шланговый хомут (NORMA) Ø 23 ... 35 | 417866 |
| | 3 | Саморез Ø6, L = 24 | 9012677* |
| | 2 | Болт М6 x 20 | 152315* |
| | 6 | Гайка М6 | 1310406* |
| | 6 | Шайба Ø18 x Ø7 x 1.5 | 1310101* |
| | 2 | Шайба-гровер не разрезная d вн = Ø7 | 1310143* |
| | 1 | Состав пакета с предохранителями | 89634E* |
| | 1 | Крепежная пластина предохранителя + саморез | 28271 |
| | 1 | Крышка предохранителя | 28267 |
| | 1 | Предохранитель 15 А | 24981А |
| | 1 | Предохранитель 20 А | 103922 |
| | 6 | Клемма (мама) | 9011634B* |
| | 2 | Клемма (мама) | 9011629A* |
| | 2 | Клемма силовая Ø7 | 9011653A* |
| | 1 | Состав пакета с документацией | 9008940C* |
| | 1 | Монтажный шаблон | 776299* |
| | 1 | Сертификаты соответствия | 9010630A* |
| | 1 | Наклейки «Меры предосторожности» | 9000835A* |
| | 1 | Инструкция по установке (русский, немецкий, и др.) | 9010319A* 9010311A* 9010312A* |
| | 1 | Инструкция пользователя (русский, немецкий, англ. и др.) | 9010313A* 9010314A* 9010315A* 9010316A* 9010317A* 9010318A* 9010319A* 9010320A* 9010321A* 9010322A* 9010323A* |
| | 1 | Книжка сервис центров | 1303837A* |
| | 1 | Декоративные наклейки | 19680B* 65070B* |
| | 1 | Наклейки на гарантийные талоны (комплект) | |
| | 1 | Наклейка на отопитель (дубликат) | 1312082A* |
| | 1 | Гарантийный талон (нем. язык) | 1301487* |