

Техническое описание  
Инструкция по монтажу  
Инструкция по обслуживанию  
Инструкция по техническому уходу

Eberspächer

J. Eberspächer  
GmbH & Co. KG  
Eberspächerstr. 24  
D - 73730 Esslingen

Telefon (zentral)  
(0711) 939 - 00  
Telefax  
(0711) 939 - 0500

[www.eberspaecher.com](http://www.eberspaecher.com)

**Жидкостный отопитель мод. HYDRONIC L, работающий независимо от двигателя на дизельном топливе**

HYDRONIC L D 16 W N

HYDRONIC L D 24 W N

HYDRONIC L D 30 W N

HYDRONIC L D 35 W N



Компактное исполнение



Штатное исполнение

**Данную документацию следует после установки отопителя передать клиенту.**

# 1 Введение

## Содержание

Глава	Обозначение главы	Содержание главы	Страница
1	Введение	<ul style="list-style-type: none"><li>• Содержание ..... 2</li><li>• Концепция данной документации ..... 3</li><li>• Особая форма записи, изображение и пиктограммы ..... 4</li><li>• Важная информация перед началом работы ..... 4</li><li>• Законодательные предписания ..... 5, 6</li><li>• Указания по технике безопасности при монтаже и эксплуатации ..... 6, 7</li><li>• Техника безопасности ..... 7</li></ul>	
2	Информация по продукту	<ul style="list-style-type: none"><li>• Технические данные ..... 8</li><li>• Основные габаритные размеры ..... 9</li></ul>	
3	Монтаж	<ul style="list-style-type: none"><li>• Допустимые монтажные положения и крепление ..... 10</li><li>• Место для монтажа ..... 11</li><li>• Отвод отработанных газов ..... 12</li><li>• Подача воздуха для сгорания ..... 12</li><li>• Подключение к жидкостной системе охлаждения ..... 13</li><li>• Жидкостная система охлаждения ..... 13</li><li>• Подача топлива ..... 14, 15</li><li>• Электрооборудование отопителя ..... 16</li><li>• Включение отопителя универсальным выключателем или таймером ..... 16</li><li>• Фабричная табличка ..... 16</li></ul>	
4	Поиск неисправностей Техуход Сервис	<ul style="list-style-type: none"><li>• При появлении неисправности проверить ..... 17</li><li>• Указания по техуходу ..... 17</li><li>• Первоначальный ввод в эксплуатацию ..... 17</li><li>• Сервис ..... 17</li></ul>	
5	Окружающая	<ul style="list-style-type: none"><li>• Сертификация ..... 18</li><li>• Утилизация ..... 18</li><li>• Декларация единообразия европейского сообщества ..... 18</li></ul>	
6	Гарантийные обязательства	<ul style="list-style-type: none"><li>• Гарантия ..... 19</li><li>• Ответственность ..... 19</li><li>• Подсудность ..... 19</li></ul>	
7	Перечни	<ul style="list-style-type: none"><li>• Перечень сокращений ..... 20</li><li>• Перечень сокращений ..... 20</li></ul>	



# 1 Введение

## Концепция данной документации

Данная документация содержит важную информацию для сервисной мастерской при установке отопителя, а также и для пользователя.

Для быстрого поиска нужной информации вся документация разделена на 7 глав.

### 1 Введение

В этой главе содержится важная вводная информация по монтажу отопителя, а также по содержанию данной документации.

### 2 Информация по продукту

Здесь вы найдете информацию по объему поставки, по техническим данным и по габаритным размерам отопителя.

### 3 Монтаж

Здесь приведена важная информация и даны указания по монтажу отопителя.

### 4 Поиск неисправностей / Техуход / Сервис

Здесь вы найдете информацию по возможным неисправностям, техуходу и сервису.

### 5 Окружающая природа

Здесь вы найдете информацию по сертификации, утилизации и декларации единообразия европейского сообщества.

### 6 Гарантийные обязательства

Здесь вы найдете информацию по Гарантии, Ответственности единообразия Подсудность сообщества.

### 7 Перечни

Здесь приведен перечень сокращений.

DE

SV

EN

FR

ES

RU

# 1 Введение

## Особая форма записи, изображение и пиктограммы

В данной документации различные обстоятельства дела выделяются при помощи особой формы записи, а также через пиктограммы. Значение и соответствующее действие приведены в следующих примерах.

## Особая форма записи и изображения

Черная точка (•) обозначает перечисление, которое вводится заглавием. Если за точкой следует отступленная черточка (–), то это перечисление подчинено черной точке.

## Пиктограммы

### Предписание!

Данная пиктограмма с указанием >предписание!< указывает на законные предписания. Несоблюдение законных предписаний ведет к погашению разрешения на конструкцию (омологации) отопителя и к исключению права на гарантийные обязательства и ответственности со стороны фирмы J.Eberspächer GmbH & Co. KG.

### Опасность!

Данная пиктограмма с указанием >опасность!< указывает на грозящую опасность для жизни. При несоблюдении этого указания возможны в зависимости от обстоятельств тяжелые последствия для здоровья людей.

### Внимание!

Данная пиктограмма с указанием >внимание!< указывает на опасную ситуацию для людей и / или для продукта. При несоблюдении этого указания возможны последствия для здоровья людей или поломка отопителя.

### Просим соблюдать!

Данное указание дает Вам рекомендации по применению или советы по монтажу и / или ремонту отопителя.

## Важная информация перед началом работы

### Область применения отопителя

Жидкостные отопители предназначены в зависимости от теплопроизводительности для установки в следующие транспортные средства:

- Автомобили всех видов
- Строительные машины
- Прицепы
- Лодки, суда и яхты

### Цель применения отопителя

- Предварительный подогрев, удаление обледенения стекол
- Отопление и поддержание тепла в:
  - кабине водителя и рабочей кабине
  - грузовых салонах
  - судовых кабинах
  - пассажирских и экипажных салонах
  - двигателях автомобиля и агрегатах

На основании функциональных определений не допускается применение отопителей в следующих областях:

- Долговременный продолжительный режим работы, напр. для подогрева и отопления:
  - жилых помещений
  - гаражей
  - рабочих барачков, дач, охотничьих хижин
  - домашних лодок и т.д.

### Внимание!

**Указание по технике безопасности для области применения и цели применения.**

- Отопители разрешается применять и использовать только в той области применения, которая указана заводом изготовителем, при соблюдении поставляемой с отопителем документации.



# 1 Введение

## Законодательные предписания

Для отопителя, предназначенного для установки в автотранспортные средства, получено разрешение на использование разработанной конструкции (омологация) под европейским типовым обозначением *HYDRONIC L* от Федерального ведомства по автомобильной технике, которое указано на фирменной табличке.

*HYDRONIC L* e1 00 0030



### Предписание!

**Директива 2001 / 56 европейского парламента и совета общего рынка.**

#### • Установка отопителя

- Детали отопителя и прочие детали должны быть защищены от чрезмерного теплового воздействия и от возможной загрязненности от топлива или масла.
- Отопитель даже в случае перегрева не должен являться источником пожара. Это условие считается выполненным, если при монтаже обеспечивалось достаточное расстояние ко всем деталям, пригодная вентиляция, а также использовались жаропрочные материалы и теплозащитные экраны.
- Для автомобилей класса M1, M2, M3 и N установка отопителя в пассажирский салон не разрешается. Установка отопителя в герметически закрытой оболочке, которая соответствует вышеприведенным условиям разрешена.
- Фабричная табличка или ее дубликат должны быть расположены в хорошо видимом месте, так чтобы даже после установки отопителя она была четко видна.
- При установке отопителя должны быть предусмотрены все необходимые меры, чтобы исключить возможность ранения людей или повреждения возимых с собой предметов.

#### • Подача топлива

- Патрубок для заправки топливом не должен находиться в пассажирском салоне. Кроме того он должен быть надежно закрыт крышкой с целью недопущения выхода топлива.
- У отопителей, работающих на жидком топливе, у которых подача топлива отделена от подачи топлива автомобиля, должен быть четко указан вид топлива и патрубок для заправки топливом.
- На патрубке для заправки топливом необходимо предусмотреть табличку, указывающую на необходимость отключить отопитель при дозаправке топливом.

#### • Отвод отработанных газов

- Отвод отработанных газов следует расположить так, чтобы исключалось попадание отработанных газов во внутрь автомобиля через вентиляцию, впускные каналы для теплого воздуха или оконные проемы.

#### • Подача воздуха для сгорания

- Воздух для сгорания отпителя не разрешается всасывать из пассажирского салона автомобиля.
- Входное отверстие должно быть расположено и защищено так, чтобы было исключена его блокировка предметами.

#### • Показание состояния режима эксплуатации

- Показание режима эксплуатации должно находиться в поле зрения водителя, быть четко видно и информировать водителя о том, когда отопитель включен или выключен.

DE

SV

EN

FR

ES

RU

# 1 Введение

## Законодательные предписания

### Просим соблюдать!

- Соблюдение законных предписаний и указаний по технике безопасности являются предпосылками для претензий по ответственности. Несоблюдение законных предписаний и указаний по технике безопасности, а также проведение технически неправильных ремонтных работ даже при использовании оригинальных запчастей ведет к исключению права на претензию по ответственности со стороны изготовителя отопителя.
- Дополнительную установку отопителя следует произвести по данной инструкции по монтажу.
- Законодательные предписания являются обязательными и должны выполняться также и в тех странах, где отсутствуют подобные специальные предписания.
- При установке отопителей в транспортные средства, не подлежащие вышеуказанным правилам допуска к эксплуатации, например, в корабли и т.п., следует соблюдать специально действующие указания по проведению монтажа и соответствующие предписания.
- При установке отопителей в специальные транспортные средства (например, в автомобили для транспортировки опасных грузов), следует соблюдать специально действующие указания по проведению монтажа и соответствующие предписания. Дальнейшие требования по монтажу приведены в соответствующих разделах данной документации.

## Указание по технике безопасности при монтаже и эксплуатации



### Опасность!

#### Опасность получения ранения, ожогов отравления!

- Прежде чем начать работу с отопителем, отключите батарею автомобиля.
- Перед проведением работ отопитель отключить и дать остыть горячим деталям.
- Не разрешается эксплуатация отопителя в закрытых помещениях, как напр. гаражах.



### Внимание!

#### Указание по технике безопасности при монтаже и эксплуатации

- Отопители разрешается устанавливать только специализированной мастерской, уполномоченной заводом-изготовителем с соблюдением предписаний данной документации, специальных предложений по монтажу или же в случае ремонта или гарантийных обязательств.
- Не допускается проведение ремонтных работ не авторизованной ремонтной мастерской или использование не оригинальных запчастей, так как это может привести к опасной обстановке. В таких случаях теряет силу разрешение на использование разработанной конструкции а также общее разрешение на эксплуатацию автомобиля.
- Не допустимы следующие мероприятия:
  - изменение функционально-важных деталей
  - использование других запчастей, на использование которых не дано разрешение фирмой Эберспехер.
  - отклонения при монтаже или эксплуатации от законных предписаний, предписаний по технике безопасности и / или функционально важных предписаний, которые приведены в инструкции по монтажу и инструкции по эксплуатации. Это относится в особенности к электропроводке (электромонтажным схемам), подаче топлива, подаче воздуха для сгорания и к отводу отработанных газов.
- При монтаже и ли ремонте следует использовать только оригинальные запасные и дополнительные детали.



# 1 Введение

## Указание по технике безопасности при монтаже и эксплуатации



### Внимание!

#### Указание по технике безопасности при монтаже и эксплуатации

- Для управления отопителем разрешено использование только тех органов управления, которые предписаны фирмой Эберспехер. Использование других органов управления может привести к нарушению режима работы / режима отопления отопителя.
- При повторном монтаже отопителя в другой автомобиль следует водопроводящие детали отопителя промыть чистой водой.
- При проведении электросварочных работ на отопителе следует для защиты блока управления отсоединить плюсовой кабель батареи и положить его к массе.
- Отопители запрещается применять там, где могут образовываться воспламеняемые пары или большое количество пыли (например, рядом с местом хранения топлива, угля, древесных опилок, зерна и т.п.).
- При заправке автомобиля топливом отопитель должен быть всегда выключен.
- Монтажное пространство для отопителя, если монтаж производится в защитном коробе, должно быть свободным, оно не является местом для хранения топливных канистр, масленок, картонных баллончиков, тряпок, одежды, бумаги и т.д.
- Дефектные предохранители должны быть заменены только предохранителями с заданным значением.

- Если топливная система отопителя негерметична, следует немедленно обратиться на сервисную станцию, являющейся партнером фирмы Эберспехер.
- При доливке охлаждающей жидкости применять только жидкость, предписанную заводом-изготовителем автомобиля – см. Инструкцию по эксплуатации автомобиля. Подмешивание не допустимой охлаждающей жидкости ведет к неисправности мотора и отопителя.

### Техника безопасности

Следует соблюдать общие указания по технике безопасности и соответствующие указания по технике безопасности ремонтных мастерских и охране труда на предприятиях.

DE

SV

EN

FR

ES

RU

## 2 Информация по продукту

### Технические данные

Отопитель <b>HYDRONIC L</b>	<b>D 16 W N</b>	<b>D 24 W N</b>	<b>D 30 W N</b>	<b>D 35 W N</b>
Знак проверки	[e1]00 0030			
Теплоноситель	Смесь воды с антифризом (макс. содержание антифриза 50 %)			
Тепловой поток / (при 20 °C Ватт)	16 000	24 000	30 000	35 000
Регулировочные температуры на входе жидкости	ВКЛ 73 °C / ВЫКЛ 78 °C			
Регулировочные температуры на выходе жидкости	ВКЛ 85 °C / ВЫКЛ 118 °C			
Применяемое топливо	Стандартное дизельное топливо – DIN 51601 или котельное топливо EL – DIN 51603			
Расход топлива / (при 10 °C)	2,0 л/ч	2,9 л/ч	3,65 л/ч	4,2 л/ч
Номинальное напряжение	24 Вольт			
Нижнее предельное напряжение: Встроенное в блок управления защитное устройство от пониженного напряжения отключает отопитель при достижении 19 Вольт.	19 Вольт			
Верхнее предельное напряжение: Встроенное в блок управления защитное устройство от повышенного напряжения отключает отопитель при достижении 30 Вольт.	30 Вольт			
Потребляемая мощность (при эксплуатации / без циркуляционного насоса)	60 Ватт	80 Ватт	105 Ватт	120 Ватт
Водяной объем теплообменника	2 л			
Водяной объем жидкостной системы	10 л			
Мин. расход теплоносителя (± 200 л / ч)	1400 л/ч	2000 л/ч	2600 л/ч	3000 л/ч
Допустимая температура окружающей среды	при работе отопителя –40°C до +85°C воздух для сгорания < 60 °C при хранении / транспорте –40°C до +100°C при подаче носителя –40°C до +90°C, кратковременно до +120°C			
Рабочее давление жидкостной системы	< 2,5 бар			
Значение CO <sub>2</sub> (объем %)	9 – 11	9 – 11	9 – 11	9,5 – 11,5
Значение CO в выхлопном газе (объем %)	< 0,04			
Показатель дымления по Бахараху	< 4			
Масса	около 18 кг			
Уровень защиты от радиопомех	УКВ:4 / КВ:3 / СВ:5 / ДВ:3			
Вид защиты	IP 64			
<b>Технические данные – водяной насос</b>	<b>Водяной насос стандартный</b>		<b>Водяной насос Автобус 2000</b>	
Напряжение (±20%)	24 Вольт			
Потребляемая мощность	110 Вт		250 Вт	
Производительность / при рабочем давлении	5000 л/ч – 200 мбар		6000 л/ч – 500 мбар	



**Внимание!**

#### Указание по техническим данным

Технические данные должны быть выдержаны, иначе могут возникнуть неисправности в работе отопителя.

Все технические данные указаны с допуском ± 10 %

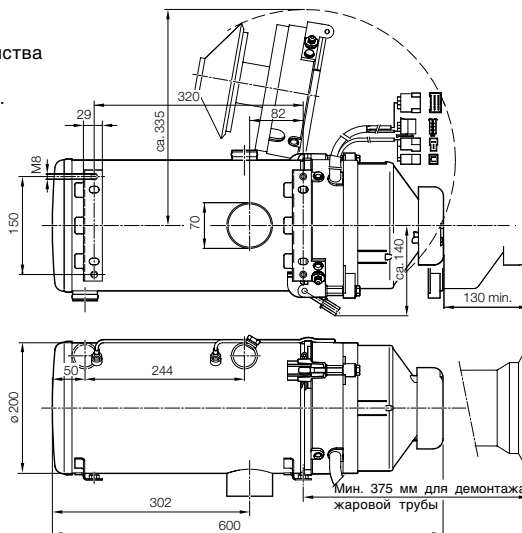
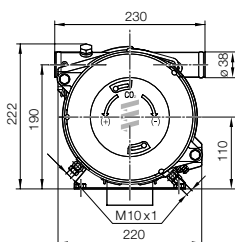


## 2 Информация по продукту

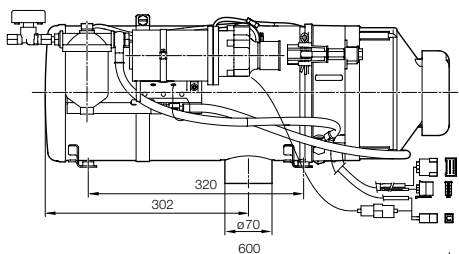
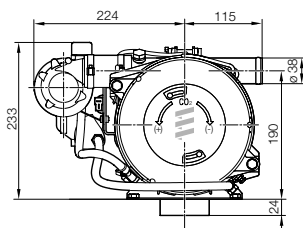
### Основные габаритные размеры – штатное исполнение

#### Просим соблюдать!

- При наличии достаточного пространства возможен поворот горелки с целью проведения контроля – см. рисунок.
- Основные габаритные размеры являются действительными также при смонтированном воздухозаборнике с возможностью подсоединения рукава.

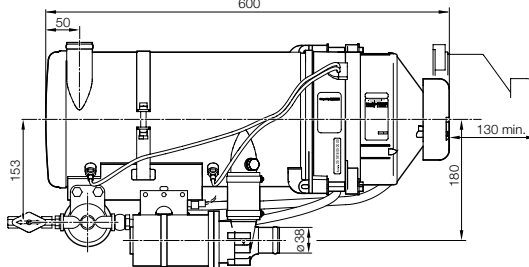


### Основные габаритные размеры – компактное исполнение



#### Просим соблюдать!

- Основные габаритные размеры являются действительными также при смонтированном воздухозаборнике с возможностью подсоединения рукава.



DE

SV

EN

FR

ES

RU

### 3 Монтаж

#### Допустимые монтажные положения и крепление отопителя

Установка отопителя должна производиться по возможности горизонтальном положении. Перенести на монтажную поверхность четыре крепежные и четыре сквозные отверстия для выхлопного патрубка и просверлить как показано на рисунке.

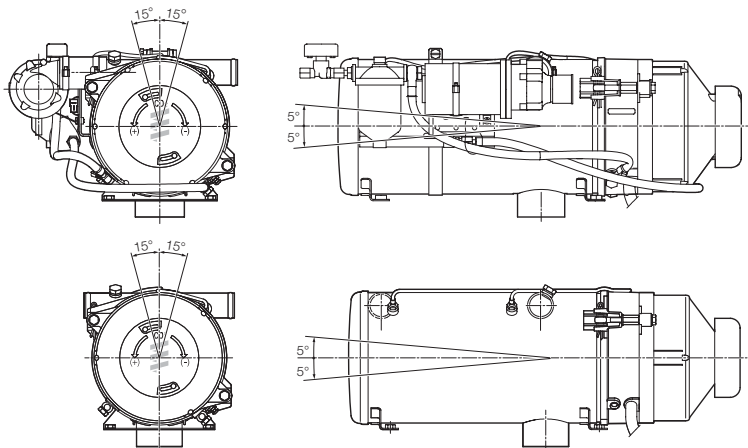
Произвести монтаж отопителя на автомобиле при помощи двух крепежных консолей.

#### Просим соблюдать!

- Монтажная поверхность двух крепежных консолей отопителя должна быть ровной.
- В зависимости от условий монтажа отопителя возможен уклон отопителя. В режиме оттопления возможно отклонение от нормального положения до  $+15^\circ$  во всех направлениях, которое обусловлено наклонным положением автомобиля.

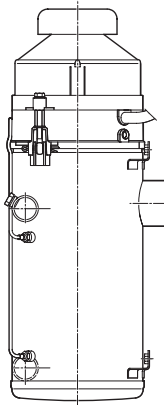
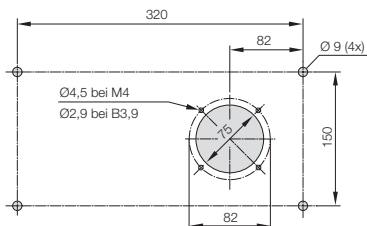
#### Допустимые монтажные положения и схема расположения отверстий для отопителя штатного и компактного исполнений.

**Компактное исполнение** – возможно только горизонтальное монтажное положение с показанными на рисунке отклонениями.



**Штатное исполнение** – горизонтальное монтажное положение с показанными на рисунке отклонениями. Возможно вертикальное положение без отклонений.

#### Схема расположения отверстий для отопителя штатного и компактного исполнений.



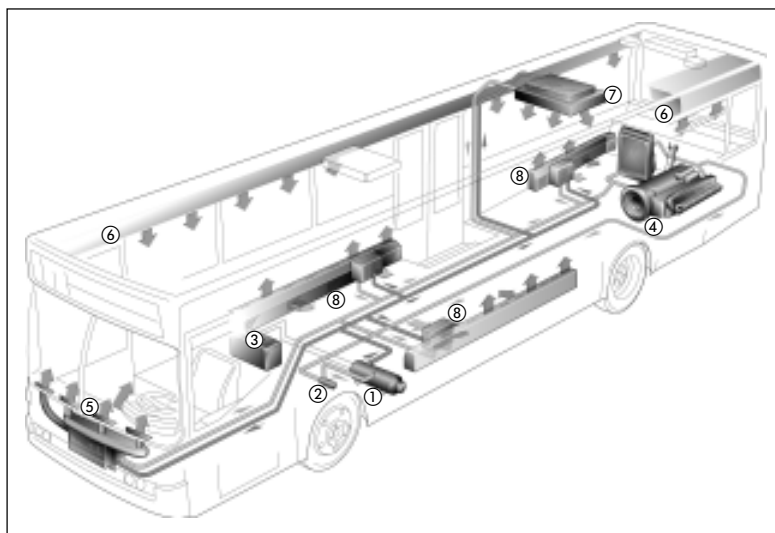
## 3 Монтаж

### Место для монтажа

Отопитель смонтировать по возможности в самом низком месте автомобиля, напр. в подкапотном пространстве или в дополнительном багажнике. Тем самым обеспечивается автоматический выпуск воздуха из отопителя и водяного насоса. Возможно также использование и других мест для монтажа, если они отвечают заданным требованиям по монтажу, которые приведены в данной инструкции по монтажу.

При выборе места для монтажа необходимо также учесть и пространство для демонтажа воздухозаборника (130 мм) и жаровой трубы

### Пример монтажа отопителя в автобусе



- ① Отопитель *HYDRONIC*
- ② Водяной насос
- ③ Точка подключения к топливному баку
- ④ Двигатель автомобиля
- ⑤ Фронтальный отопитель
- ⑥ Крышесые воздушные каналы
- ⑦ Крышесвой отопитель
- ⑧ Половой отопитель

(375 мм) Отверстия или разъемы наружу должны быть брызгозащитного исполнения.

#### Просим соблюдать!

- Монтажное положение отопителя должно быть ниже минимального уровня охлаждающей жидкости (компенсационный бак, радиатор, теплообменник автомобиля).
- Требования по монтажу напр. для лодок и судов могут быть получены по требованию от изготовителя.

### Монтаж отопителя в защитном коробе

Если установка отопителя в подкапотном пространстве или дополнительном багажнике невозможна, то отопитель может быть смонтирован в защитный короб. При этом защитный короб с встроенным отопителем прикрепляется на автомобиле в подходящем месте, напр. к продольной раме. Для всасывания воздуха для сгорания рекомендуется монтаж воздухозаборника отопителя с соединительным патрубком. Воздух для сгорания при этом будет всасываться снаружи защитного короба через гибкий шланг. Тем самым возможно всасывание воздуха для сгорания из пространства, которое защищено от попадания грязи и имеет допустимую температуру воздуха. Надеть защитную решетку на конец гибкого шланга.

#### Просим соблюдать!

- Защитный короб должен снаружи достаточно обдуваться с тем, чтобы не происходило превышение допустимой температуры окружающей среды.
- Отверстия для вентиляции должны быть расположены так, чтобы исключалось попадание в них снега и грязи. Необходимо предусмотреть сток попавшей в защитный короб воды.

DE

SV

EN

FR

ES

RU

## Отвод отработанных газов

### Монтаж отвода отработанных газов

На отопителе крепится газоотводящий трубопровод при помощи хомута. Газоотводящий трубопровод может быть от 20 см до 2 м длиной. В случае необходимости закрепить газоотводящий трубопровод дополнительно при помощи хомута в подходящем месте на автомобиле.



#### Опасность!

#### Опасность ожога и отравления!

При любом процессе сгорания образуются выхлопные газы, содержащие ядовитые вещества. Поэтому монтаж отвода отработанных газов необходимо произвести согласно данной инструкции по монтажу.

- Не проводите во время работы отопителя какие-либо работы на системе отвода отработанных газов.
- При работе на системе отвода отработанных газов выключите вначале отопитель и подождите, пока полностью остынут детали, при необходимости наденьте защитные перчатки.
- Не вдыхайте отработанные газы.



#### Внимание!

#### Указание по технике безопасности по отводу отработанных газов!

- Выход газоотводящего трубопровода должен быть направлен наружу.
- Газоотводящий трубопровод не должен выходить за боковые или задние ограничения автомобиля.
- Газоотводящий трубопровод следует прокладывать с легким наклоном вниз или в самых низких точках следует предусмотреть выпускные отверстия диаметром около Ж 5 мм для слива конденсата.
- Отработанные газы не должны отрицательно влиять на работу важных деталей автомобиля. Для этого необходимо обеспечить соответствующее расстояние.
- Газоотводящий трубопровод следует прокладывать с достаточным расстоянием к теплочувствительным деталям. В особенности обратить внимание на топливные провода (из пластмассы или металла), электропроводку, топмозные шланги и т.д.!
- Выхлопные трубопроводы надежно закрепить на рекомендуемом расстоянии 50 см с целью избежания неисправности вследствие вибрации.
- Всосывание отработанных газов нагнетателем воздуха для сгорания должно быть исключено.
- Выходное отверстие газоотводящего трубопровода следует расположить так, чтобы исключалась возможность его засорения или попадания туда снега.
- Выходное отверстие газоотводящего трубопровода не следует также устанавливать против встречного ветра.
- Глушитель отработанных газов должен быть закреплен только на автомобиле.

#### Просим соблюдать!

- Следует учесть предписания и указания по технике безопасности к данной главе на стр. 4 – 7.
- Конечная газоотводящая труба должна быть значительно короче, чем гибкий газоотводящий трубопровод от отопителя к глушителю.

## Подача воздуха для сгорания

### Забор воздуха для сгорания без гибкого шланга или соотв. через гибкий шланг

Забор воздуха для сгорания производится через воздухозаборник к горелке отопителя (без каких-либо монтажных работ). При монтаже отопителя в защитном коробе рекомендуется монтаж воздухозаборника отопителя с соединительным патрубком. Воздух для сгорания при этом будет всасываться снаружи защитного короба через гибкий шланг. Тем самым возможно всасывание воздуха для сгорания из пространства, которое защищено от попадания грязи и имеет допустимую температуру воздуха. Надеть защитную решетку на конец гибкого шланга.

#### Просим соблюдать!

- Следует учесть предписания и указания по технике безопасности к данной главе на стр. 4 – 7.
- Не для заказа выхлопной трубы – см. Каталог по дополнительным деталям.



#### Внимание!

#### Указание по технике безопасности подачи воздуха для сгорания!

- Отверстие для воздуха для сгорания должно всегда быть открытым.
- Отверстие для воздуха для сгорания расположить так, чтобы было исключено всасывание отработанных газов нагнетателем воздуха для сгорания.
- Входное отверстие воздуха для сгорания не следует также устанавливать против потока встречного ветра
- Отверстие для воздуха для сгорания расположить так, чтобы исключалась возможность засорения отверстия или попадания туда снега.
- Подачу воздуха для сгорания следует прокладывать с легким наклоном вниз или в самых низких точках следует предусмотреть выпускные отверстия диаметром около Ж 5 мм для слива конденсата. Если при монтаже отопителя в защитном коробе был использован воздухозаборник с гибким шлангом, то



## Подключение к жидкостной система охлаждения

Отопитель подсоединяется к жидкостной система охлаждения автомобиля. Другим вариантом подключения является автономная жидкостная система охлаждения отопителя с компенсационным баком.



**Внимание!**

**Опасность ранения и ожога!**

Охлаждающая жидкость и детали системы охлаждения достигают высоких температур.

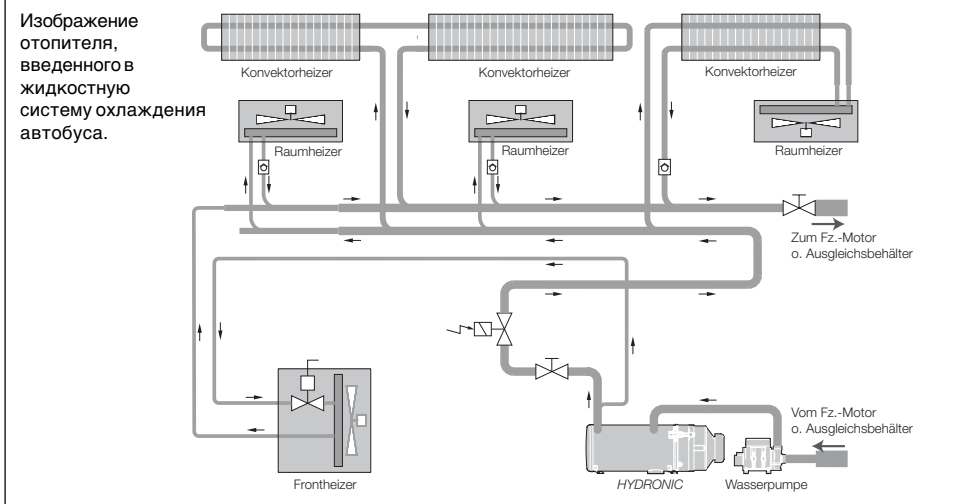
- Водопроводящие детали проложить и закрепить так, чтобы исключалась опасность из-за высоких температур для человека, животных и теплочувствительного материала через излучение или прикосновение.
- При работе на системе охлаждения выключите вначале отопитель и подождите, пока полностью остынут детали, при необходимости наденьте защитные перчатки.

### Просим соблюдать!

- При монтаже отопителя учесть пропускное направление жидкостной системы охлаждения.
- Отопитель и водопроводные шланги перед подключением заполнить охлаждающей жидкостью.
- Водопроводные шланги следует прокладывать без изгибов и по возможности с подъемом.

- При прокладке водопроводных шлангов следует обеспечить достаточное расстояние между ними и горячими деталями автомобиля.
- Все водопроводящие детали следует предохранять от трения и высоких температур.
- Все шланговые соединения необходимо обеспечить при помощи шланговых хомутов.
- По истечении 2 часов эксплуатации или проеханных 100 км шланговые хомуты следует дополнительно затянуть.
- Необходимо учесть, что минимальная пропускная способность (производительность) отопителя только тогда обеспечена, когда разница температур теплоносителя, замеренных на входе и выходе жидкости при работающем отопителе, не превышает 10 K.
- В жидкостной системе допущено только применение предохранительного редукционного клапана с давлением отпирания мин. 0,4 – макс. 2 бар.
- В качестве защиты от коррозии жидкость должна круглый год содержать 10% антифриза.
- В холодное время года охлаждающая жидкость должна содержать достаточно антифриза.
- При первоначальном вводе отопителя в эксплуатацию или после замены охлаждающей жидкости из жидкостной системы охлаждения необходимо удалить воздух. При необходимости долить охлаждающую жидкость, применение которой допущено заводом-изготовителем автомобиля.

## Жидкостная система охлаждения



DE

SV

EN

FR

ES

RU

## 3 Монтаж

### Подача топлива

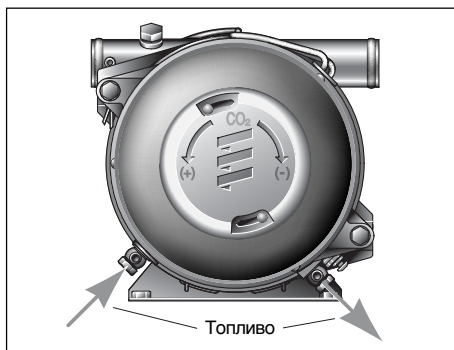
#### Подключение подающего и обратного топливопровода к отопителю

Отбор топлива может быть произведен из топливного бака автомобиля или отдельного топливного бака. В качестве топливопроводов могут быть использованы обычно применяемые в автомобилестроении топливные шланги или трубы, например, трубы из стали, меди или пластмассы.

Топливные шланги или трубы имеются у завода-изготовителя и могут быть заказаны как дополнительные детали (см. каталог по дополнительным деталям).

#### Просим соблюдать!

При эксплуатации с однолинейной установкой обращайтесь пожалуйста к заводу-изготовителю.



#### Просим соблюдать!

При эксплуатации с однолинейной установкой обращайтесь пожалуйста к заводу-изготовителю.

- Топливопроводы следует проложить так, чтобы порывы ветра на автомобиле, движения двигателя и т.п. не оказывало влияние на их срок службы.
- Топливопроводы должны быть защищены от тепла, являющейся помехой при эксплуатации отопителя.
- Топливопроводы запрещается прокладывать или закреплять вблизи выхлопных патрубков или вдоль двигателя. При перекрещивании следует постоянно учитывать достаточное расстояние, при необходимости использовать теплозащитную пластину.

- Капающее или испаряющееся топливо не должно собираться на горячих деталях или на электрических устройствах.
- При соединении топливопроводов применяются соединительные шланги, топливопроводы монтировать встык, таким образом исключается образование пузырьков.
- Указание по технике безопасности для топливопроводов и топливных баков в автобусах.
- Не разрешается расположение топливных баков и топливопроводов в кабине водителя или пассажирском салоне автобусов.
- Топливные баки должны быть расположены так, чтобы при возникновении пожара не были подвержены непосредственной опасности выходы.

#### Указание по технике безопасности для топливопроводов и топливных баков в автобусах

- Не разрешается расположение топливных баков и топливопроводов в кабине водителя или пассажирском салоне автобусов.
- Топливные баки должны быть расположены так, чтобы при возникновении пожара не были подвержены непосредственной опасности выходы.

#### Просим соблюдать!

Следует учесть предписания и указания по технике безопасности к данной главе на стр. 4 – 7.



## 3 Монтаж

### Подача топлива

#### Качество топлива

В качестве топлива для отопителя возможно применение всех обычных стандартных сортов топлива, если они отвечают требованиям по качеству согласно DIN EN 590.

#### Топливо для особых случаев

В особых случаях (ниже 0°C) возможно также применение котельного топлива класса EL или керосина.

#### Топливо при низких температурах

Зимой топливо автоматически приспособляется нефтеперерабатывающими заводами к низким температурам окружающей среды (зимнее топливо). Трудности могут возникнуть только при резком падении температуры, что наблюдается и на двигателе, (см. инструкцию по эксплуатации автомобиля).

Если отопитель питается из отдельно установленного топливного бака, то необходимо соблюдать следующие правила: при температурах выше 0° C можно применять любое дизельное топливо согл. DIN EN 590.

Если при низких температурах не имеется в распоряжении специального дизельного топлива, то в таких случаях рекомендуется подмешивать к зимнему дизельному топливу керосин или бензин, используя нижеприведенную таблицу.

Температура	0° C до – 25° C
Зимнее дизельное топливо	100 %
Присадка	—
Температура	–25° C до –40° C
Зимнее дизельное топливо	50 %*
Присадка	керосина или бензина

\* или специального зимнего дизельного топлива (арктического дизтоплива).

#### Просим соблюдать!

- Подмешивание отработавшего масла не разрешается.
- Топливопровод и топливный насос следует после заправки зимним, арктическим дизтопливом или смеси согласно вышеприведенной таблицы заполнить новым топливом посредством 15-минутного режима работы.

#### Работа биодизелем

Отопитель для работы биодизелем не допущен.

DE

SV

EN

FR

ES

RU

### 3 Монтаж

#### Электрооборудование отопителя

Электрическое подключение отопителя следует произвести согласно EMV (предписанию по электромагнитной совместимости).



#### Внимание!

#### Техника безопасности при электрическом подключении отопителя

Технически неправильные работы на отопителе могут влиять на электромагнитную совместимость, поэтому следует соблюдать следующие указания:

- Прокладку электропроводки следует производить так, чтобы исключалась возможность повреждения изоляции вследствие: трения, излома, заземления или теплового воздействия.
- У водонепроницаемых штекеров необходимо загерметизировать от воды и грязи свободные гнезда посредством монтажа заглушек.
- Электрические контакты и соединения на массу должны быть прочными и без коррозии.
- Электрические контакты и соединения, выходящие наружу, должны быть смазаны контактной защитной смазкой.

#### Просим соблюдать!

Электрическое подключение отопителя и органа управления следует учесть следующее:

- Все электропровода, коммутационные аппараты и блоки управления должны быть расположены в автотранспортном средстве так, чтобы обеспечивалась их безупречная работа в обычных условиях эксплуатации (напр. через тепловое воздействие, влажность и т.д).
- Следующие поперечные сечения проводов должны быть выдержаны. Вследствии этого не произойдет превышения максимальной потери напряжения в электропроводах (от 0,5 В при 12В или соотв. 1 В при 24В не будет ).  
Поперечные сечения кабеля Плюс + и Минус – при длине:  
– < 5м = поперечное сечение 4 мм<sup>2</sup>  
– 5м - 8м = поперечное сечение 6 мм<sup>2</sup>
- Если предусмотрено присоединение плюсового провода к предохранителям автомобиля (напр. кл.30), то надо учитывать при расчете общей длины проводов провод в автомобиле от аккумулятора к предохранителям автомобиля и при необходимости его заменить.
- Неиспользованные провода следует изолировать.

#### Включение отопителя универсальным выключателем или таймером

Отопитель может быть включен при помощи универсального выключателя или таймера. Инструкция по обслуживанию органов управления приложена их в объеме поставки. Другие органы управления приведены в прайс – листе или же в каталоге по дополнительной оснастке.

#### Просим соблюдать!

В случае применения других принятых в автомобильной технике выключателей или таймеров их допустимая нагрузка должна составлять у выключателей минимум 10 А и у таймеров минимум 2 А.



**Универсальный выключатель**  
№ для заказа 25 1380 89 04 00

**Лампа накаливания для универсального выключателя**  
№ для заказа 207 00 006



**Мини – таймер 12 / 24 В**  
№ для заказа 22 1000 31 31 00



**Модульный таймер 12 / 24 В**  
№ для заказа 22 1000 30 34 00

#### Фабричная табличка

Фабричная табличка закрепляется на отопителе. Вторая съемная фирменная табличка расположена на воздухозаборнике отопителя и может быть при необходимости закреплена в хорошо видимом месте.

#### Просим соблюдать!

Следует учесть предписания и указания по технике безопасности к данной главе на стр. 5.





## 4 Поиск неисправностей / Техуход / Сервис

### При возникновении неисправности вначале проверить следующие пункты

- Если не происходит запуска отопителя то:
  - выключить и снова включить отопитель.
- Если вновь не происходит запуска отопителя то проверить:
  - есть ли топливо в баке?
  - в порядке ли предохранители?
  - повреждена ли электропроводка, соединения и точки подключения?
  - повреждена ли система подачи воздуха для сгорания или отвода отработанных газов?
- Отверстия системы подачи воздуха для сгорания и отвода отработанных газов следует после долгого перерыва в эксплуатации проверить, при необходимости прочистить.

### Технический уход

- Включайте отопитель также вне отопительного сезона раз в месяц на 10 мин.
- Перед началом отопительного периода следует произвести пробный запуск отопителя. Если при этом отопитель продолжительно дымит, появился необычный шум при горении топлива, или сильный запах топлива или же запах перегретых электрических / электронных деталей, то необходимо выключить отопитель и вынуть предохранитель. Новый пуск отопителя следует произвести только после проверки персоналом, прошедшим обучение по отопителям фирмы Эберспехер.

### Первоначальный ввод в эксплуатацию

Ниже приведенные пункты необходимо проверить сервисной мастерской, производящей монтаж отопителя:

- После монтажа отопителя необходимо удалить воздух из жидкостной системы охлаждения и системы подачи топлива. Здесь необходимо учесть также предписания завода – изготовителя автомобиля.
- Перед проверочным пуском отопителя установить регулятор температуры в положение «нагрев».
- Во время проверочного пуска отопителя проверить на прочность и герметичность все соединения жидкостной системы охлаждения и системы подачи топлива.
- Если во время работы отопителя произошло аварийное отключение, то необходимо при помощи диагностического прибора установить причину помехи и устранить ее.

### Сервис

Информацию по техническим вопросам или проблемам с отопителем Вы можете получить, набрав сервисный номер телефона

Горячая линия  
телефон 0800 / 12 34 300

Горячая линия  
Факс 01805 / 26 26 24

DE

SV

EN

FR

ES

RU

## 5 Окружающая природа

### Сертификация

Высокое качество продуктов фирмы Эберспехер является ключом к нашему успеху.

Для того, чтобы гарантировать это качество мы произвели организацию рабочих процессов на нашем предприятии согласно менеджменту качества. Мы также активно работаем над постоянным повышением качества наших продуктов, с тем чтобы соответствовать постоянно растущим требованиям наших клиентов. Требования по обеспечению качества приведены в международных нормах. Это качество следует понимать во всеобъемлющем виде. Оно относится к продукту, процессам и к отношению клиент – поставщик. Официально допущенный эксперт производит оценку системы качества и соответственная фирма по сертификациям производит выдачу сертификата.

Фирма Эберспехер сертифицирована по следующим стандартам:

**DIN EN ISO 9001:2000 и ISO / TS 16949:1999**  
(менеджмент качества)

**DIN EN ISO 14001:1996**  
(менеджмент окружающей природы).

### Утилизация

#### Утилизация материалов

Старые отопители, дефектные запчасти и упаковочный материал можно без особых проблем сортировать, так что при необходимости все детали могут быть утилизированы или введены в процесс сырьевого использования без вреда экологии. Электромоторы, блоки управления и сенсоры, напр. датчик температуры являются при этом электрическим ломом.

#### Разборка отопителя

Разборка отопителя производится согласно ремонтным предписаниям поиска неисправностей / инструкции по ремонту.

#### Упаковка

Упаковка отопителя может быть сохранена для возможной обратной отправки отопителя.

### Декларация единообразия европейского сообщества

На следующее изделие

#### Отопитель, тип **HYDRONIC L**

получено подтверждение, что оно в существенном соответствует требованиям по защите,

которые установлены в директиве совета по нивелированию правовых предписаний для членов ЕС в отношении электромагнитной совместимости (89 / 336 / EWG).

Данная декларация является действительной для всех экземпляров, которые изготовлены по знаку проверки **HYDRONIC L**, являющемуся составной частью этой декларации. Для оценки изделия относительно электромагнитной совместимости (EMV) были применены следующие нормы / директивы:

- EN 50081 – 1 Основная форма, излучение мешающих сигналов
- EN 50082 – 1 Основная форма, помехоустойчивость
- 72 / 245 / EWG– измененное состояние 95 / 54 / EG защита от радиопомех автомобилей.



## 6 Гарантийные обязательства

### Гарантия

Мы предоставляем гарантию на гарантированное качество и отсутствие недостатков соответствующего действительному техническому уровню. Конструктивные изменения, которые мы предпринимаем в общем при исполнении заказа не дают право на рекламацию. Гарантия является действительной в течении 24 мес., при дополнительном оснащении с момента установки отопителя, при установке отопителя на серийном производстве с даты первого допуска к эксплуатации оснащенного отопителем транспортного средства. Условием является возвращение заполненной гарантийной карты непосредственно после установки отопителя. Мы предоставляем гарантию по нашему выбору на ремонт или на замену изделия, к которому предъявлена рекламация. Замененные детали переходят в нашу собственность и должны быть отправлены нам вместе с заявлением на гарантию через сервисную станцию обслуживания. Деталь, к которой предъявлена рекламация или соответствующий газ из поставок по запчастям должны быть бесплатно доставлены на ремонт (глушитель – для замены) в ближайшее коммерческое предприятие, торгующее запчастями, детали из первоначальной оснащённости должны быть бесплатно доставлены представителю транспортного средства. Детали отопителей, к которым предъявлена рекламация, необходимо незамедлительно доставить в ближайшую сервисную станцию обслуживания для устранения дефекта в еще встроеном состоянии и подать заявление на претензию в письменном виде. Если посещение сервисной станции обслуживания с допустимыми затратами невозможно (напр. строительные машины), то необходимо сообщить информацию ближайшей сервисной станции обслуживания и держать деталь наготове для осмотра. Кроме того мы несем издержки, связанные с демонтажом или монтажом деталей, установленных в автотранспортных средствах или стационарных установках. Эти издержки мы несем при условии, что работа по устранению дефекта будет произведена нами или уполномоченной нами на это ремонтной мастерской. При необычных условиях для демонтажа или монтажа, которые обусловлены особенностью данного транспортного средства, мы несем издержки, связанные с демонтажом или монтажом только в соразмерном объеме. Если ремонт производился у заказчика, то затраты, связанные с дорогой и транспортом несет заказчик. Претензию на снижение цены вследствие обнаруженных недостатков, на изменение продукта или аннулирование купли не принимаются, разве только если мы не в состоянии устранить дефект. Гарантийное

обязательство аннулируется, если предмет поставки изменен чужой стороной или если он изменен посредством монтажа неоригинальных деталей, разве только если дефект по происхождению не имеет связи с данными изменениями. Гарантийное обязательство также аннулируется, если дефекты возникли по причине несоблюдения предписаний по монтажу и обслуживанию. Гарантия не распространяется на естественный износ, повреждение через обслуживание не надлежащим образом и на перегрузку. В особенности мы не перенимаем ответственности за изменение состояния или режима работы наших продуктов вследствие не надлежащего хранения на складе как и климатического и прочего воздействия. Гарантия не распространяется на дефекты, которые возникли вследствие конструкторских особенностей или выбора неподходящего материала или неподходящего монтажа в транспортном средстве, которые заказчик предписал, несмотря на наши прошлые указания. Через ремонт или поставку запчастей гарантийные обязательства не продлеваются и не обновляются.

### Ответственность

В целом если в этих гарантийных обязательствах не определено ничего другого, то притязания на возможные убытки, связанные в особенности с умышленным нарушением договора и с допущенной ошибкой при заключении договора исключаются в юридически допустимом объеме. Если заказчику на основании (зависимой от вины). ответственности по отношению к третьей стороне будет предъявлена претензия по праву, не подлежащему пересмотру с согласия двух сторон, то мы выступаем по отношению к заказчику настолько, насколько он непосредственно будет нести ответственность. Для компенсации убытков между заказчиком и нами применимы общие положения § 254 BGB (гражданский кодекс законов). Он является действительным и в случае прямого их использования нами.

### Подсудность

Подсудностью является компетентный для г. Есслингена суд или по нашему выбору место предприятия, которое выполняет заказ, если клиент: – является коммерсантом, обладающим всеми правами и атрибутами – не имеет общей подсудности внутри страны – после заключения договора перенес свое место жительства или обычное место пребывания из страны или его место жительства или обычное место пребывания в момент подачи иска неизвестно.

Мы имеем право подать заявление в суд, который является компетентным для местонахождения заказчика или для его филиала.

DE

SV

EN

FR

ES

RU

## 7 Перечни

### Перечень сокращений

Краткое обозначение	Страница
---------------------	----------

<b>В</b>	
Воздух для сгорания .....	12

<b>Г</b>	
Габаритные размеры .....	9

<b>Д</b>	
Данные .....	8

<b>Ж</b>	
Жидкостная система охлаждения .....	13
Жидкостная система .....	13

<b>З</b>	
Заявление соответствия .....	18
Законодательные предписания .....	5, 6
Знак проверки .....	8

<b>К</b>	
Крепление .....	10

<b>М</b>	
Место для монтажа .....	11
Монтажное положение .....	10

<b>Н</b>	
Неисправность .....	17

<b>О</b>	
Отработанные газы .....	5, 12
Область применения .....	4
Окружающая природа .....	18

<b>П</b>	
Предписания по электромагнитной совместимости .....	19
Пиктограмма .....	4
Предписания .....	4 – 7

<b>С</b>	
Сервис .....	17
Сертификация .....	18

<b>Т</b>	
Топливо .....	5, 8, 14, 15
Технические данные по отопителю .....	8
Технические данные по водяному насосу .....	8
Техника безопасности .....	7
Технический уход .....	17

Краткое обозначение	Страница
---------------------	----------

<b>У</b>	
Утилизация .....	18

<b>Ф</b>	
Фабричная табличка .....	16

<b>Ц</b>	
Цель применения .....	4

<b>Э</b>	
Экстренная связь по факсу .....	17
Экстренная связь .....	17
Электрооборудование .....	16

### Список сокращенных обозначений

**JE**  
Фирма Эберспехер

**EMV**  
Электромагнитная совместимость

**PME**  
Биологическое дизельное топливо согл.  
DIN V 51606

DE

SV

EN

FR

ES

RU