

**Отопительно-
вентиляционные
установки
типа ОВ65 и ОВ95**

Каталог деталей и сборочных единиц

ОВ65-0010 КДС

Настоящий "Каталог деталей и сборочных единиц" (КДС) предназначен для персонала, занимающегося обслуживанием и ремонтом отопительно-вентиляционных установок типа ОВ65 и ОВ95 и их модификаций.

КДС состоит из разделов:

- схема деления изделия на составные части;
- иллюстрации сборочных единиц и деталей;
- перечень сборочных единиц и деталей.

КДС используют для определения обозначения сборочных единиц, деталей вышедших из строя при эксплуатации установок, пользуясь рисунками 1, 2, и таблицей 2.

КДС разработан для отопительно-вентиляционных установок типа ОВ65 и ОВ95 и не отражает незначительных конструктивных изменений, внесенных предприятием-изготовителем после подписания к печати данного каталога.

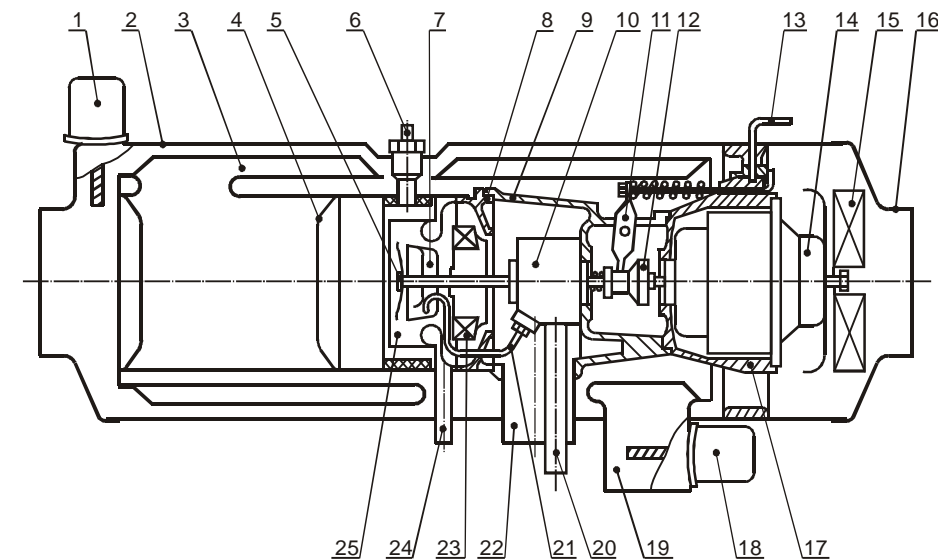
Модификации отопительно-вентиляционных установок и различия по расположению выхлопного патрубка и напряжению питания приведены в таблице 1, различия комплекта монтажных частей в таблице 2.

Таблица 1

Обозначение установки	Расположение выхлопного патрубка	Напряжение питания, В
ОВ65-0010	нижнее	12
ОВ65-0010-Б	верхнее	12
ОВ65-0010-В	нижнее	24
ОВ65-0010-Г	верхнее	24
ОВ95-0010-10	нижнее	12
ОВ95-0010-20	верхнее	12
ОВ95-0010-30	нижнее	24
ОВ95-0010-31	нижнее	24
ОВ95-0010-40	верхнее	24
ОВ95-0010-41	верхнее	24

1 СХЕМА ДЕЛЕНИЯ ИЗДЕЛИЯ НА СОСТАВНЫЕ ЧАСТИ

1.1 Основные составные части отопительно-вентиляционных установок изображены на рисунке 1.



1 - датчик перегрева; 2 - кожух; 3 - теплообменник; 4 - диффузор; 5 - отражатель; 6 - свеча; 7 - распылитель; 8 - крышка кольца остова; 9 - кольцо остова; 10 - насос; 11 - рычаг муфты; 12 - фрикционная муфта; 13 - рычажок переключения режимов работы; 14 - электродвигатель; 15 - вентилятор; 16 - передняя крышка (только для установок типа ОВ65); 17 - остов; 18 - датчик сигнализации горения; 19 - выхлопной патрубок; 20 - топливоподводящая трубка; 21 - топливная трубка; 22 - всасывающий патрубок; 23 - нагнетатель; 24 - дренажная трубка; 25 - камера сгорания.

Рисунок 1

2 ИЛЛЮСТРАЦИИ СБОРОЧНЫХ ЕДИНИЦ И ДЕТАЛЕЙ

2.1 Иллюстрации сборочных единиц и деталей, входящих в отопительно-вентиляционные установки приведены на рисунке 2.

3 ПЕРЕЧЕНЬ СБОРОЧНЫХ ЕДИНИЦ И ДЕТАЛЕЙ

3.1 Перечень наименований и обозначений сборочных единиц и деталей, входящих в отопительно-вентиляционные установки, в соответствии с таблицей 2.

Узел Электродвигателя с нагнетателем и распылителем

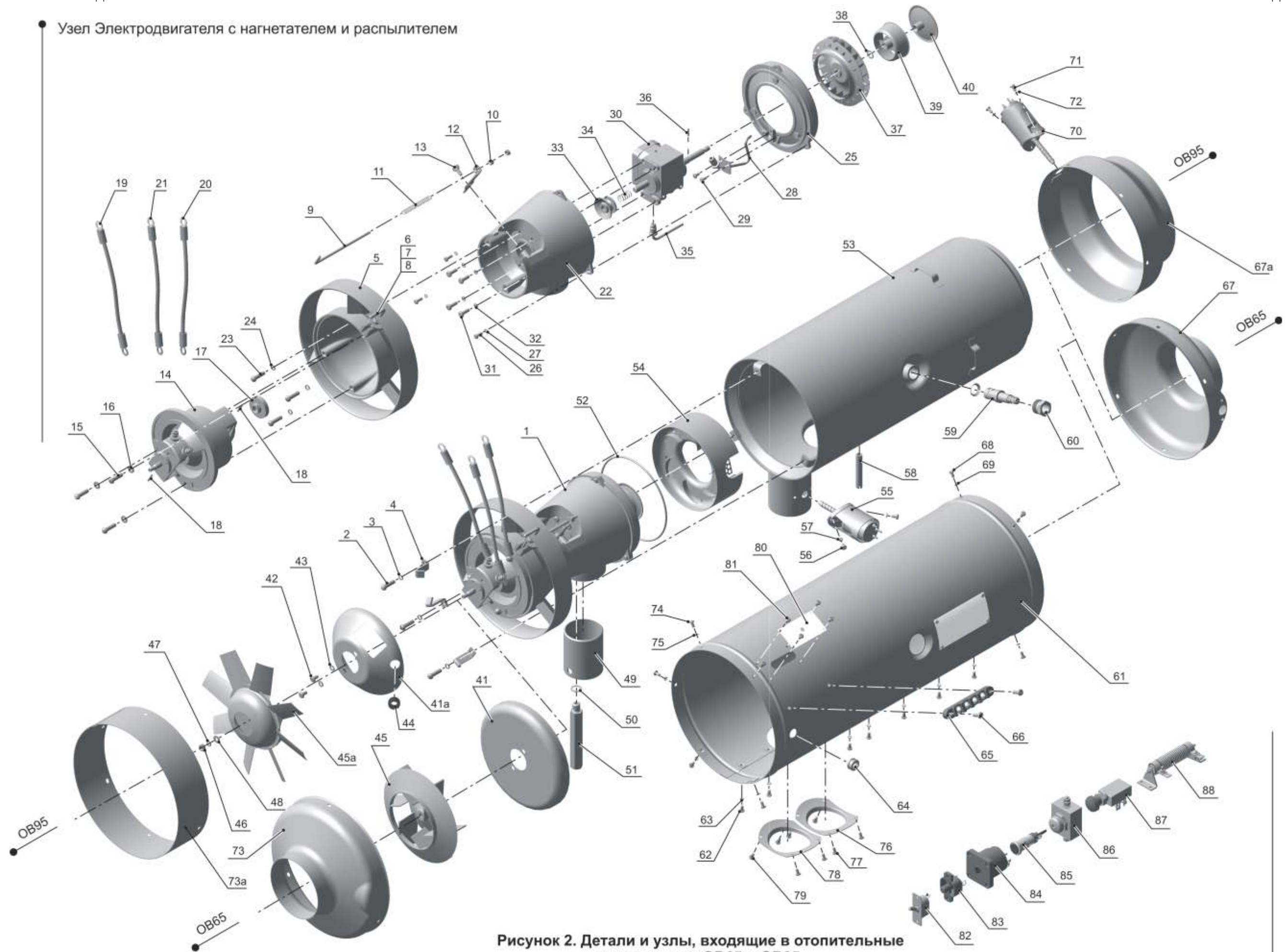


Рисунок 2. Детали и узлы, входящие в отопительные установки типа ОВ65 и ОВ95

Комплект монтажных частей