



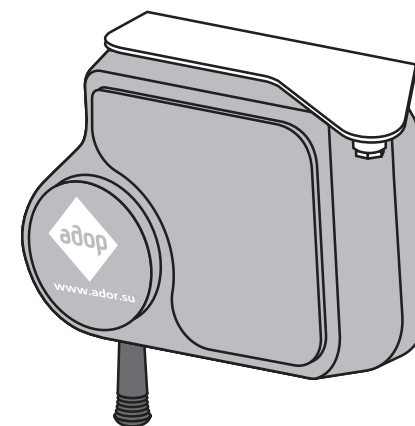
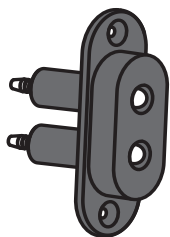
автоматические
двери

КАТАЛОГ

19.12.2011

СОСТАВНЫХ ЧАСТЕЙ ПРИВОДА РЕЕЧНОГО

ГАЗЕЛЬ / БАРГУЗИН / СОБОЛЬ
FORD TRANSIT
MERCEDES SPRINTER 515 / VOLKSWAGEN CRAFTER
FIAT DUCATO
PEUGEOT BOXER / CITROEN JUMPER
IVECO DAILY
MERCEDES SPRINTER 413 / VOLKSWAGEN LT
TOYOTA HIACE



Перечень иллюстраций	4
Иллюстрации	6
Метизы	54
Перечень запасных частей	60
Изменения	66

Наименование иллюстраций	Индекс	Стр.
ПРИВОД ДВЕРИ РЕЕЧНЫЙ 03.00.000.0004	001	6
ПРИВОД ДВЕРИ РЕЕЧНЫЙ 03.00.000.0004	002	7
ПРИВОД ДВЕРИ РЕЕЧНЫЙ 03.00.000.0004	003	8
КАРЕТКА РЕЕЧНОГО ПРИВОДА 03.00.000.0005	004	9
КАРЕТКА РЕЕЧНОГО ПРИВОДА 03.00.000.0005	005	10
МОТОРЕДУКТОР 03.00.000.0006	006	11
Шестерня СБ Г020.220	007	12
ФИКСАТОР 03.00.000.0007	008	12
Опора привода Г020.210	009	12
РУЧКА 03.00.003.0002	010	12
ОПОРА УНИВЕРСАЛЬНАЯ 03.00.002.0002	011	13
ТЯГА 03.00.003.0003	012	13
РЕЙКА КОМПЛЕКТ 03.00.009.0001	013	14
РЕЙКА КОМПЛЕКТ 03.00.009.0002	014	15
ПРОКЛАДКА Н4 КОМПЛЕКТ 03.00.005.0001	015	16
ПРОКЛАДКА Н16 КОМПЛЕКТ 03.00.005.0002	016	17
РЕЙКА СПЕЦКОМПЛЕКТ №1 03.10.009.0001	017	18
КОНТАКТЫ СДВИЖНОЙ ДВЕРИ 03.00.006.0001	018	19
КОНТАКТЫ СДВИЖНОЙ ДВЕРИ 03.05.006.0001	019	19
ОПОРА КОМПЛЕКТ 03.01.002.0001	020	20
ОПОРА КОМПЛЕКТ 03.05.002.0001	021	20
ОПОРА КОМПЛЕКТ 03.06.002.0001	022	21
ОПОРА КОМПЛЕКТ 03.07.002.0001	023	21
ОПОРА КОМПЛЕКТ 03.09.002.0001	024	22
ОПОРА КОМПЛЕКТ 03.10.002.0001	025	22
ПРИВОД ЗАМКА КОМПЛЕКТ 03.01.001.0001	026	23
ПРИВОД ЗАМКА КОМПЛЕКТ 03.05.001.0001	027	24
ПРИВОД ЗАМКА КОМПЛЕКТ 03.06.001.0001	028	25
ПРИВОД ЗАМКА КОМПЛЕКТ 03.07.001.0001	029	26
ПРИВОД ЗАМКА КОМПЛЕКТ 03.09.001.0001	030	27
КРЫШКА РУЧКИ НАРУЖНОЙ КОМПЛЕКТ 03.01.004.0001	031	27
КРЫШКА РУЧКИ ВНУТРЕННЕЙ КОМПЛЕКТ 03.01.004.0002	032	27
КРЫШКА РУЧКИ НАРУЖНОЙ КОМПЛЕКТ 03.05.004.0001	033	28
КРЫШКА РУЧКИ ВНУТРЕННЕЙ КОМПЛЕКТ 03.05.004.0002	034	28
КРЫШКА РУЧКИ НАРУЖНОЙ КОМПЛЕКТ 03.06.004.0001	035	28

Наименование иллюстраций	Индекс	Стр.
КРЫШКА РУЧКИ ВНУТРЕННЕЙ КОМПЛЕКТ 03.06.004.0002	036	28
КРЫШКА РУЧКИ НАРУЖНОЙ КОМПЛЕКТ 03.07.004.0001	037	29
КРЫШКА РУЧКИ ВНУТРЕННЕЙ КОМПЛЕКТ 03.07.004.0002	038	29
КРЫШКА РУЧКИ НАРУЖНОЙ КОМПЛЕКТ 03.10.004.0001	039	29
КРЫШКА РУЧКИ НАРУЖНОЙ КОМПЛЕКТ 03.10.004.0003	040	29
КОНЦЕВИК АВАРИЙНОГО ОТКРЫВАНИЯ 03.10.006.0001	041	30
ЖГУТ ОСНОВНОЙ В УПАКОВКЕ 03.00.007.0010	042	31
ЖГУТ ОСНОВНОЙ В УПАКОВКЕ 03.00.007.0001 (до 01.09.2011 г.)	043	31
ЖГУТ КНОПКИ 03.00.007.0009	044	32
ПУЛЬТ ДИСТАНЦИОННОГО УПРАВЛЕНИЯ РЕЕЧНОГО ПРИВОДА ДЕМОНСТРАЦИОННЫЙ 03.00.011.0001-01	045	32
НАКЛЕЙКА ИНФОРМАЦИОННАЯ 10.09.99.0003	046	33
РУКОВОДСТВО ПО ЭКСПЛУАТАЦИИ 03.09.99.0103	047	33
ЖГУТ АКТИВАТОРА В УПАКОВКЕ 03.00.007.0002	048	33
ЖГУТ АКТИВАТОРА В УПАКОВКЕ 03.00.007.0003	049	33
КНОПКА УПРАВЛЕНИЯ 03.06.01.0100	050	34
Клавишный выключатель 77.3709-02.19	051	34
Предохранитель 30а 2110-3722136	052	34
ИНСТРУКЦИЯ 03.09.99.0077	053	34
ЖГУТ АКТИВАТОРА В УПАКОВКЕ 03.06.007.0001	054	34
НАБОР АВАРИЙНОГО ОТКРЫВАНИЯ ДВЕРИ 03.10.000.0001 (до 01.09.2011 г.)	055	35
НАБОР МЕТИЗНЫЙ 03.00.000.0008	056	36
ПРИВОД ЗАМКА КОМПЛЕКТ 03.10.001.0003	057	37
НАБОР АВАРИЙНОГО ОТКРЫВАНИЯ ДВЕРИ 03.10.000.0003	058	38
НАБОР АВАРИЙНОГО ОТКРЫВАНИЯ ДВЕРИ 03.10.000.0001 (с 01.06.2011 г.)	059	39
ЖГУТ ОСНОВНОЙ В УПАКОВКЕ 03.00.007.0001 (с 01.06.2011 г.)	060	40
КОЛЕСО ЧЕРВЯЧНОЕ В СБОРЕ 03.00.018.0001	061	40
КРЫШКА РУЧКИ НАРУЖНОЙ КОМПЛЕКТ	062	41
КРЫШКА РУЧКИ ВНУТРЕННЕЙ КОМПЛЕКТ	063	41
ЗАКЛАДНАЯ 03.00.002.0004	064	41
КРЫШКА ПРИВОДА КОМПЛЕКТ 03.00.004.0001	065	42
РЕЙКА СПЕЦКОМПЛЕКТ №2 03.10.009.0002	066	43
ПРИВОД ДВЕРИ РЕЕЧНЫЙ 30.00.000.0004	067	44
ПРИВОД ДВЕРИ РЕЕЧНЫЙ 30.00.000.0004	068	45
ПРИВОД ДВЕРИ РЕЕЧНЫЙ 30.00.000.0004	069	46

Наименование иллюстраций	Индекс	Стр.
КАРЕТКА 30.00.002.0001	070	47
ШКИВ ВЕДОМЫЙ СБ 30.00.018.0001	071	48
ШКИВ ВЕДОМЫЙ СБ 30.00.018.0001	072	49
ДАТЧИК ИС СБ 30.00.011.0001	073	49
ШКИВ ВЕДОМЫЙ СБ 30.00.018.0001	074	49
КОНТРОЛЛЕР В УПАКОВКЕ 30.00.011.0003	074	49
НАБОР МЕТИЗНЫЙ 30.00.000.0005	075	50
КОМПЛЕКТ ПРИВОДА ДВЕРИ 30.00.000.0002	076	51
ЖГУТ ОСНОВНОЙ В УПАКОВКЕ 30.00.007.0005	077	52

ПРИМЕЧАНИЕ:

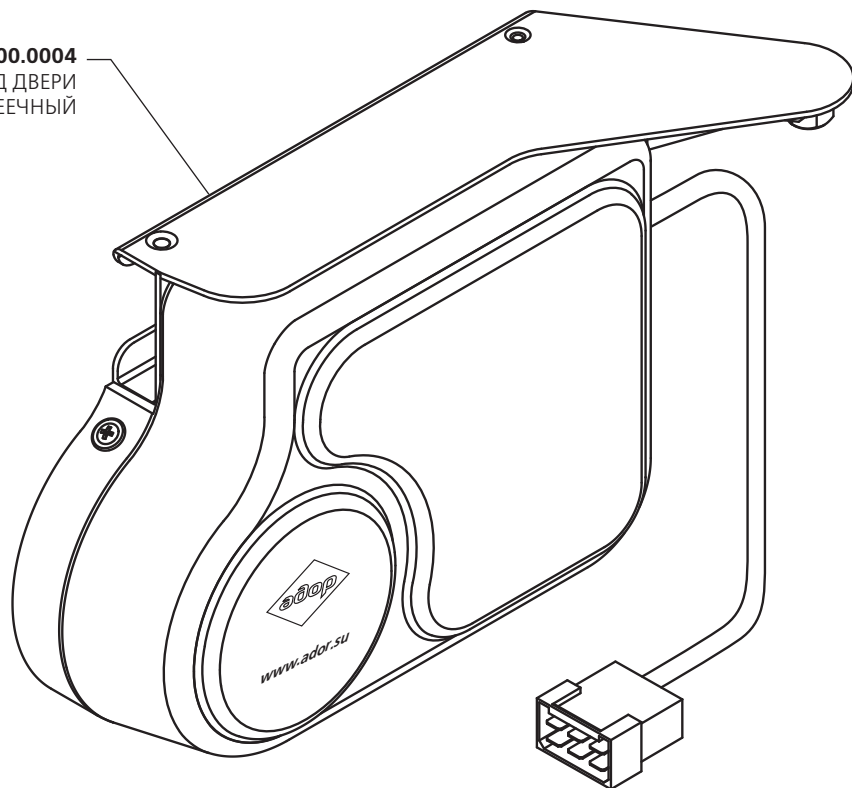
03.01.000.0000 – ГАЗель / Баргузин / Соболь (стр. 7)
03.04.000.0000 – Mercedes Sprinter 413 / Volkswagen LT (стр. 14)
03.05.000.0000 – Mercedes Sprinter 515 / Volkswagen Crafter (стр. 9)
03.06.000.0000 – Ford Transit (стр. 8)
03.07.000.0000 – Fiat Ducato (стр. 10)
03.09.000.0000 – Iveco Daily (стр. 13)
03.10.000.0000 – Peugeot Boxer / Citroen Jumper (стр. 11-12)

ПРИВОД ДВЕРИ РЕЕЧНЫЙ 03.00.000.0004; ПРИВОД ДВЕРИ РЕЕЧНЫЙ 03.00.000.0009

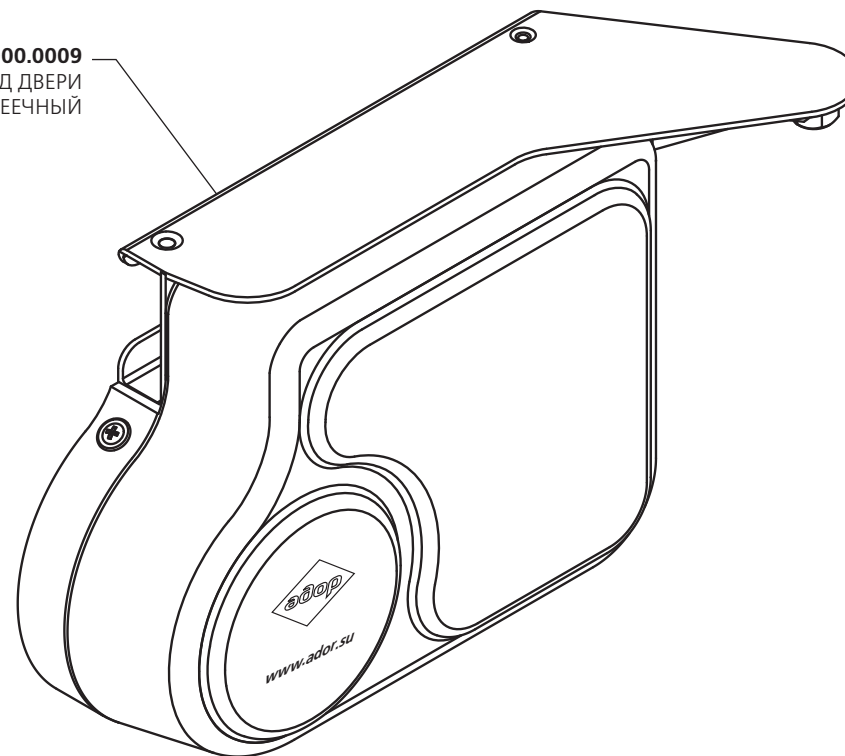
001

ГАЗель / Баргузин / Соболь; Ford Transit; Mercedes Sprinter 515 / Volkswagen Crafter; Fiat Ducato; Peugeot Boxer / Citroen Jumper; Iveco Daily; Toyota Hiace

03.00.000.0004
ПРИВОД ДВЕРИ
РЕЕЧНЫЙ



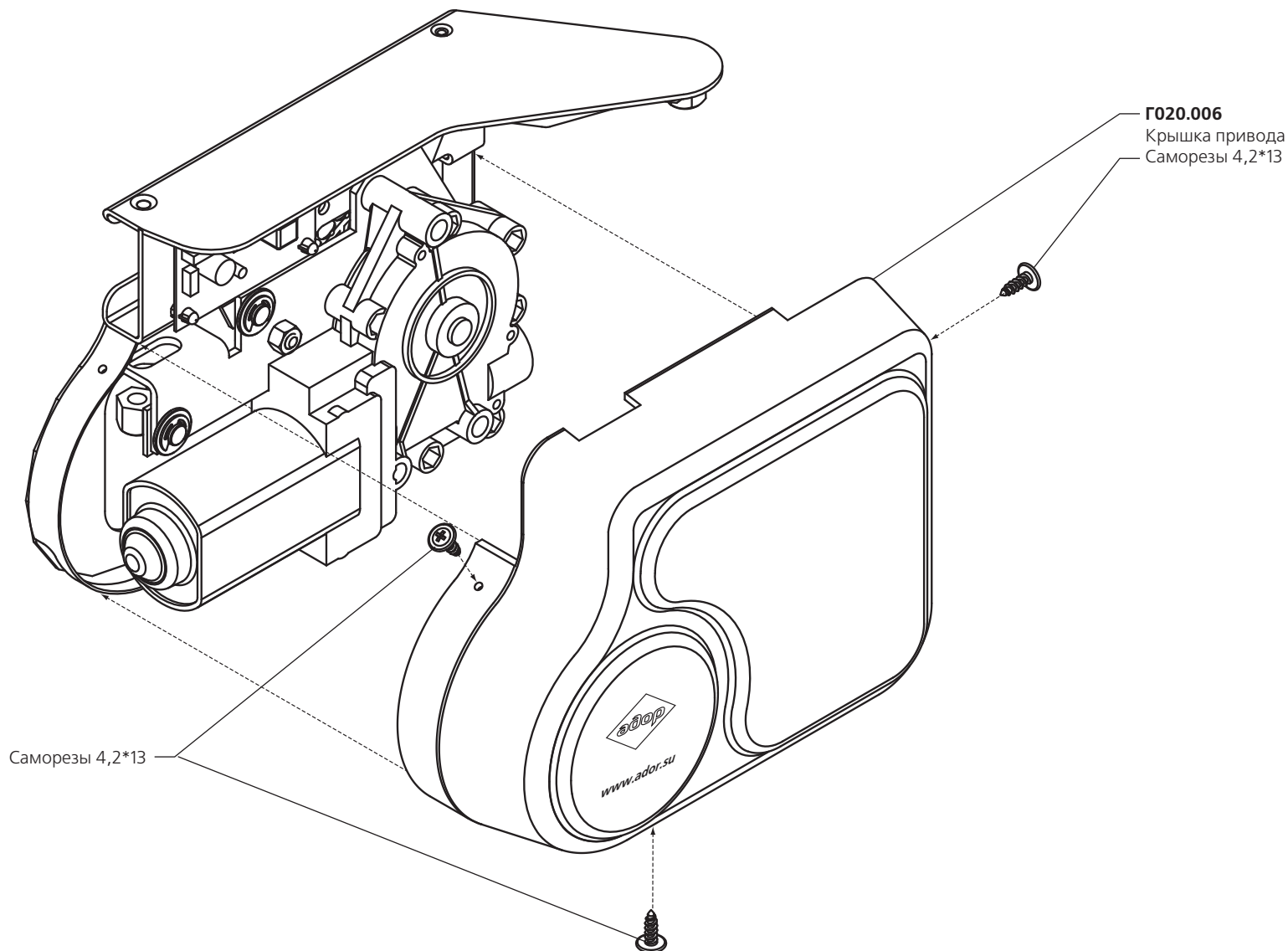
03.00.000.0009
ПРИВОД ДВЕРИ
РЕЕЧНЫЙ



ПРИВОД ДВЕРИ РЕЕЧНЫЙ 03.00.000.0004

002

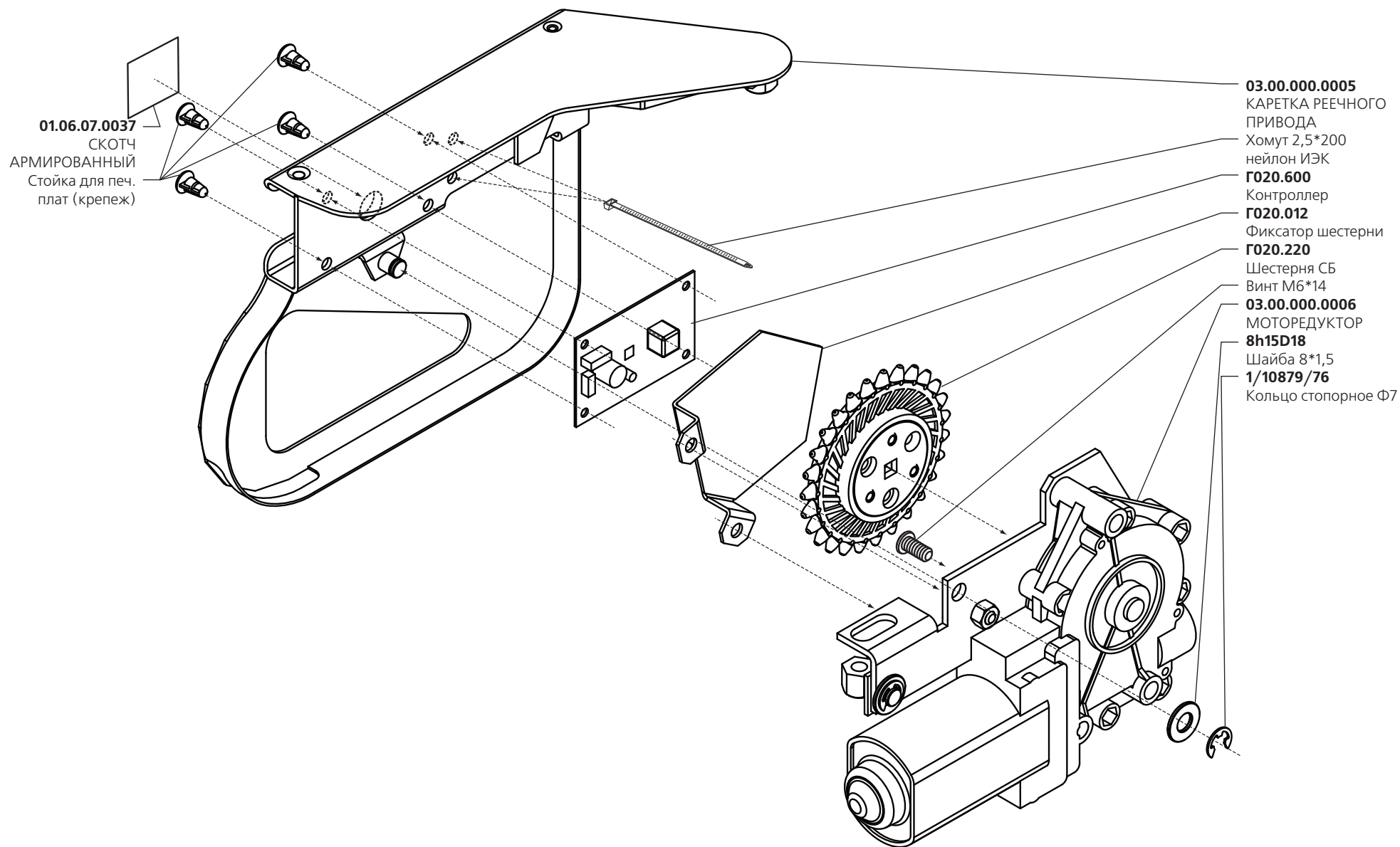
ГАЗель / Баргузин / Соболь; Ford Transit; Mercedes Sprinter 515 / Volkswagen Crafter; Fiat Ducato; Peugeot Boxer / Citroen Jumper; Iveco Daily; Toyota Hiace



ПРИВОД ДВЕРИ РЕЕЧНЫЙ 03.00.000.0004

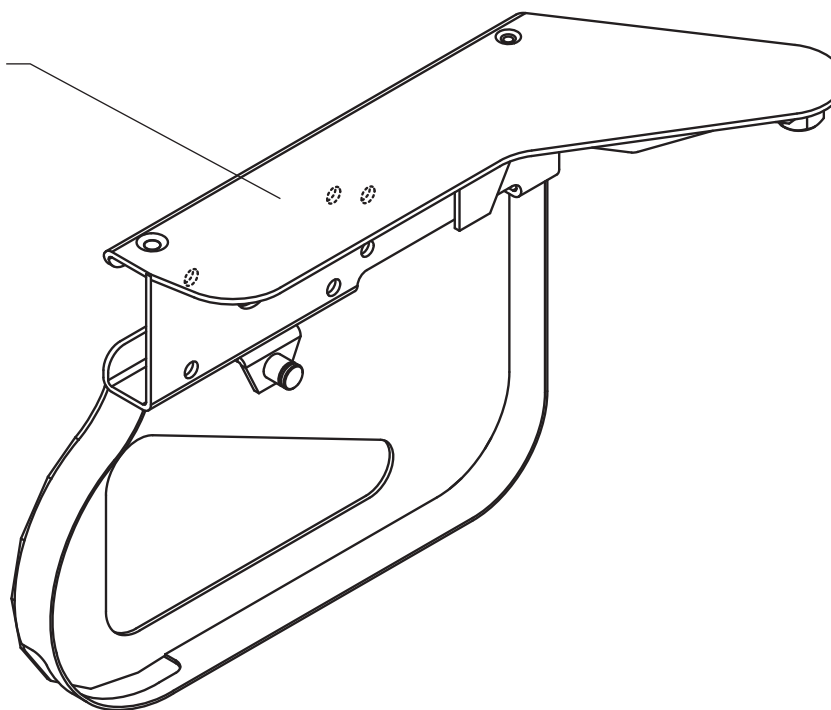
003

ГАЗель / Баргузин / Соболь; Ford Transit; Mercedes Sprinter 515 / Volkswagen Crafter; Fiat Ducato; Peugeot Boxer / Citroen Jumper; Iveco Daily; Toyota Hiace



КАРЕТКА РЕЕЧНОГО ПРИВОДА 03.00.000.0005	004
ГАЗель / Баргузин / Соболь; Ford Transit; Mercedes Sprinter 515 / Volkswagen Crafter; Fiat Ducato; Peugeot Boxer / Citroen Jumper; Iveco Daily; Toyota Hiace	

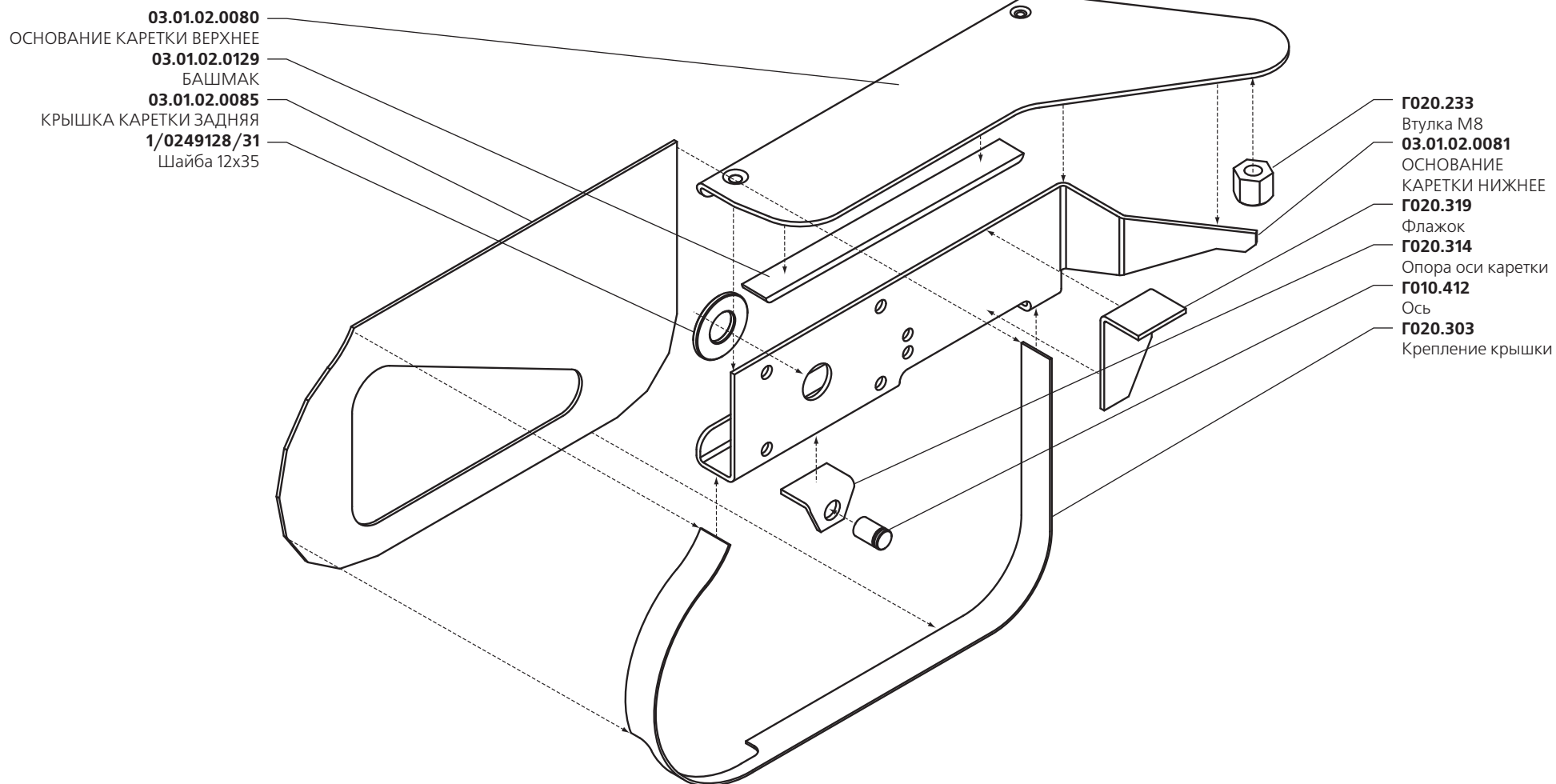
03.00.000.0005
КАРЕТКА РЕЕЧНОГО ПРИВОДА



КАРЕТКА РЕЕЧНОГО ПРИВОДА 03.00.000.0005

005

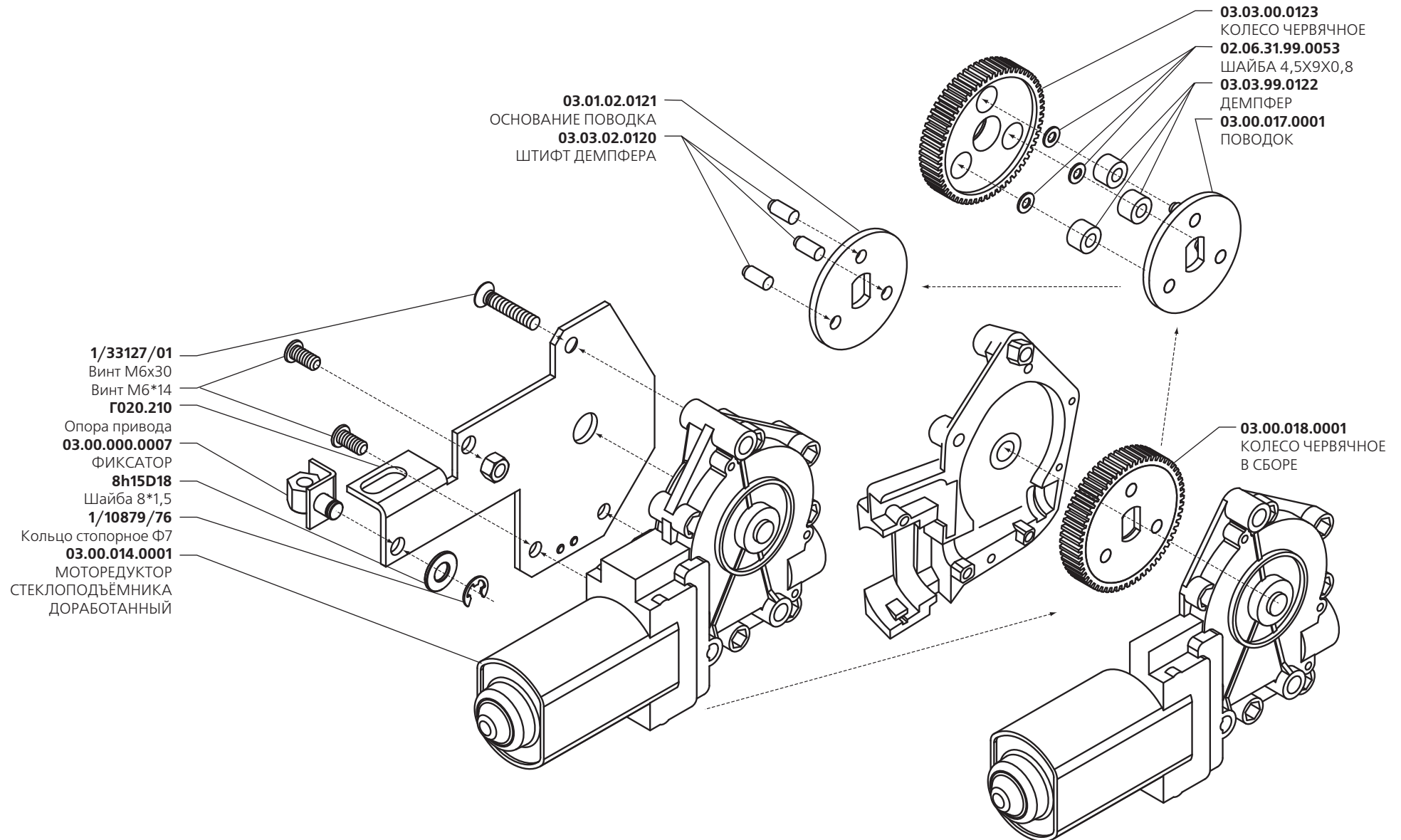
ГАЗель / Баргузин / Соболь; Ford Transit; Mercedes Sprinter 515 / Volkswagen Crafter; Fiat Ducato; Peugeot Boxer / Citroen Jumper; Iveco Daily; Toyota Hiace



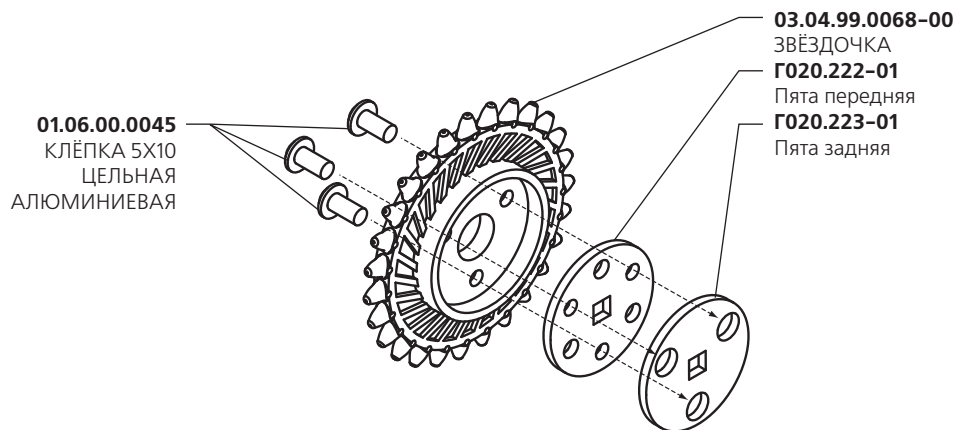
МОТОРЕДУКТОР 03.00.000.0006

006

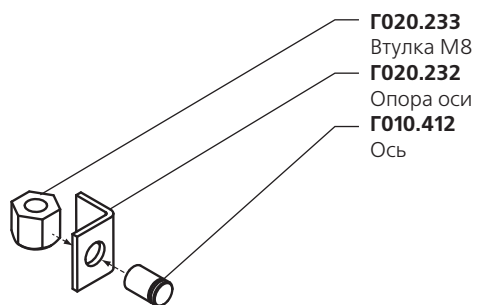
ГАЗель / Баргузин / Соболь; Ford Transit; Mercedes Sprinter 515 / Volkswagen Crafter; Fiat Ducato; Peugeot Boxer / Citroen Jumper; Iveco Daily; Toyota Hiace



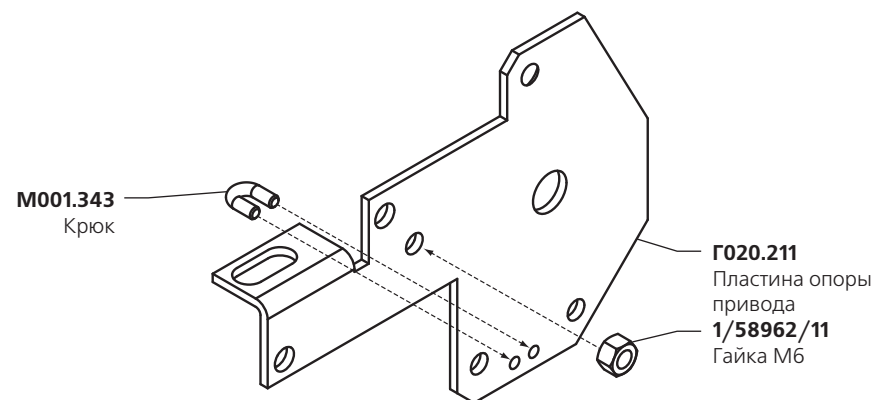
Шестерня СБ Г020.220	007
ГАЗель / Баргузин / Соболь; Ford Transit; Mercedes Sprinter 515 / Volkswagen Crafter; Fiat Ducato; Peugeot Boxer / Citroen Jumper; Iveco Daily; Toyota Hiace	



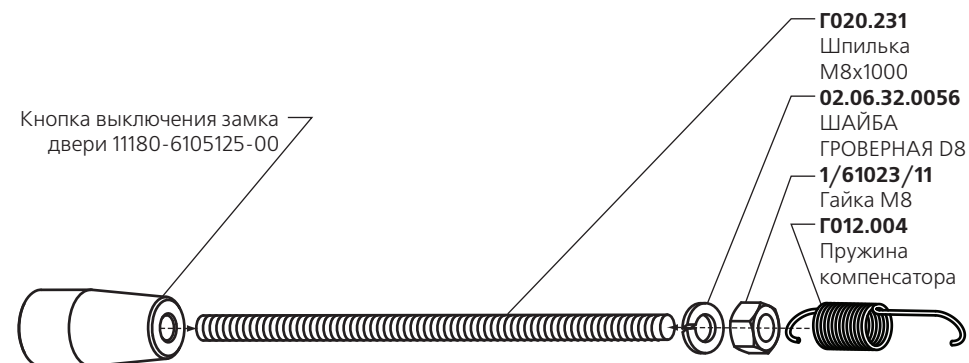
ФИКСАТОР 03.00.000.0007	008
ГАЗель / Баргузин / Соболь; Ford Transit; Mercedes Sprinter 515 / Volkswagen Crafter; Fiat Ducato; Peugeot Boxer / Citroen Jumper; Iveco Daily; Toyota Hiace	



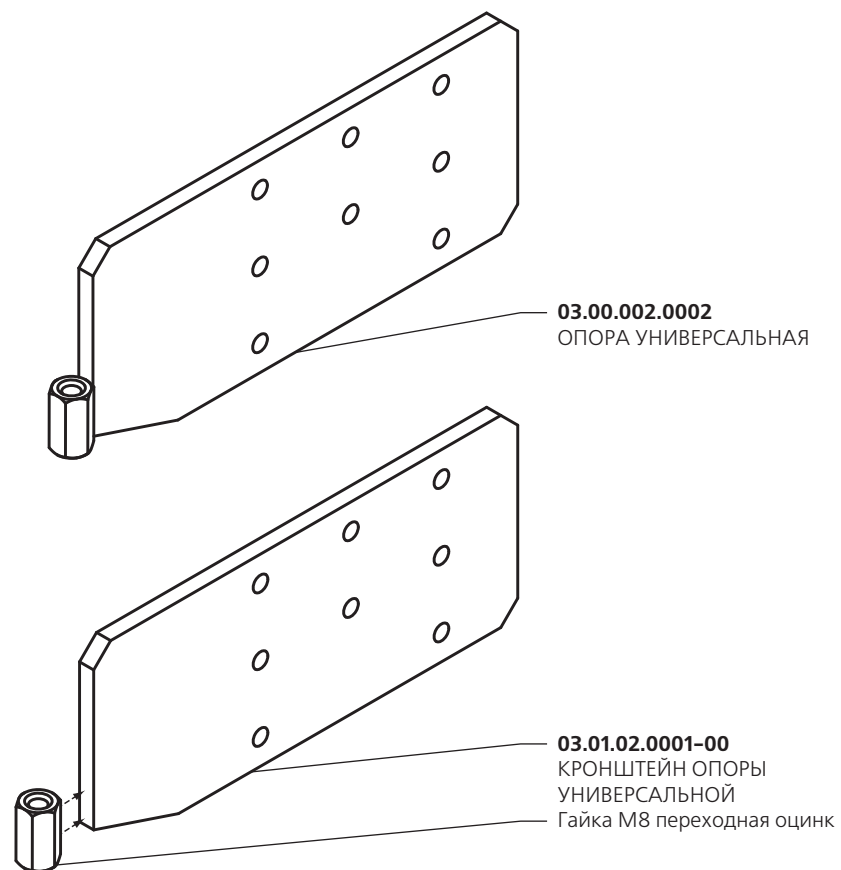
Опора привода Г020.210	009
ГАЗель / Баргузин / Соболь; Ford Transit; Mercedes Sprinter 515 / Volkswagen Crafter; Fiat Ducato; Peugeot Boxer / Citroen Jumper; Iveco Daily; Toyota Hiace	



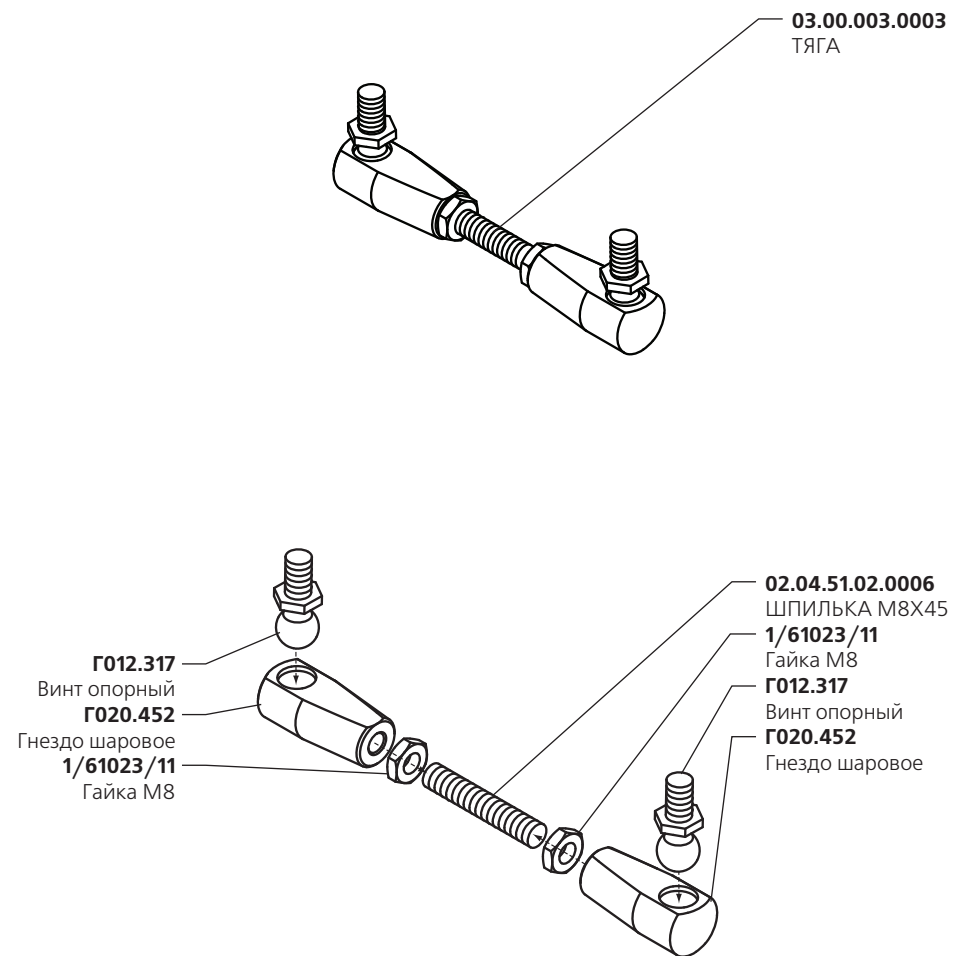
РУЧКА 03.00.003.0002	010
ГАЗель / Баргузин / Соболь; Ford Transit; Mercedes Sprinter 515 / Volkswagen Crafter; Fiat Ducato; Peugeot Boxer / Citroen Jumper; Iveco Daily; Toyota Hiace	



ОПОРА УНИВЕРСАЛЬНАЯ 03.00.002.0002	011
ГАЗель / Баргузин / Соболь; Ford Transit; Mercedes Sprinter 515 / Volkswagen Crafter; Fiat Ducato; Peugeot Boxer / Citroen Jumper; Iveco Daily; Toyota Hiace	



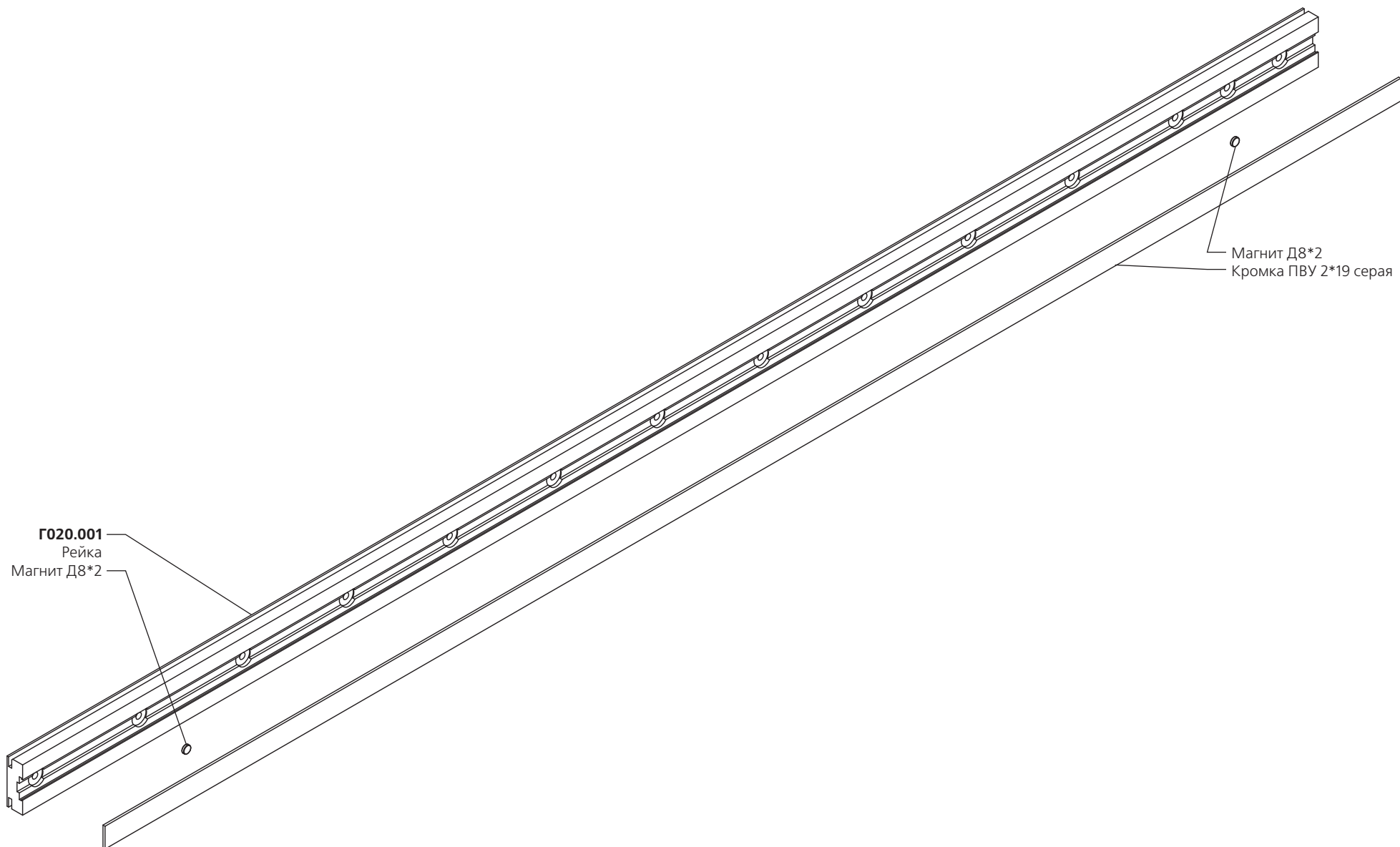
ТЯГА 03.00.003.0003	012
ГАЗель / Баргузин / Соболь; Ford Transit; Mercedes Sprinter 515 / Volkswagen Crafter; Fiat Ducato; Peugeot Boxer / Citroen Jumper; Iveco Daily; Toyota Hiace	



РЕЙКА КОМПЛЕКТ 03.00.009.0001 (не указаны: Гофрокороб Г020.037, Скотч фирменный Г012.037, НАКЛЕЙКА 03.09.99.0049-00)

013

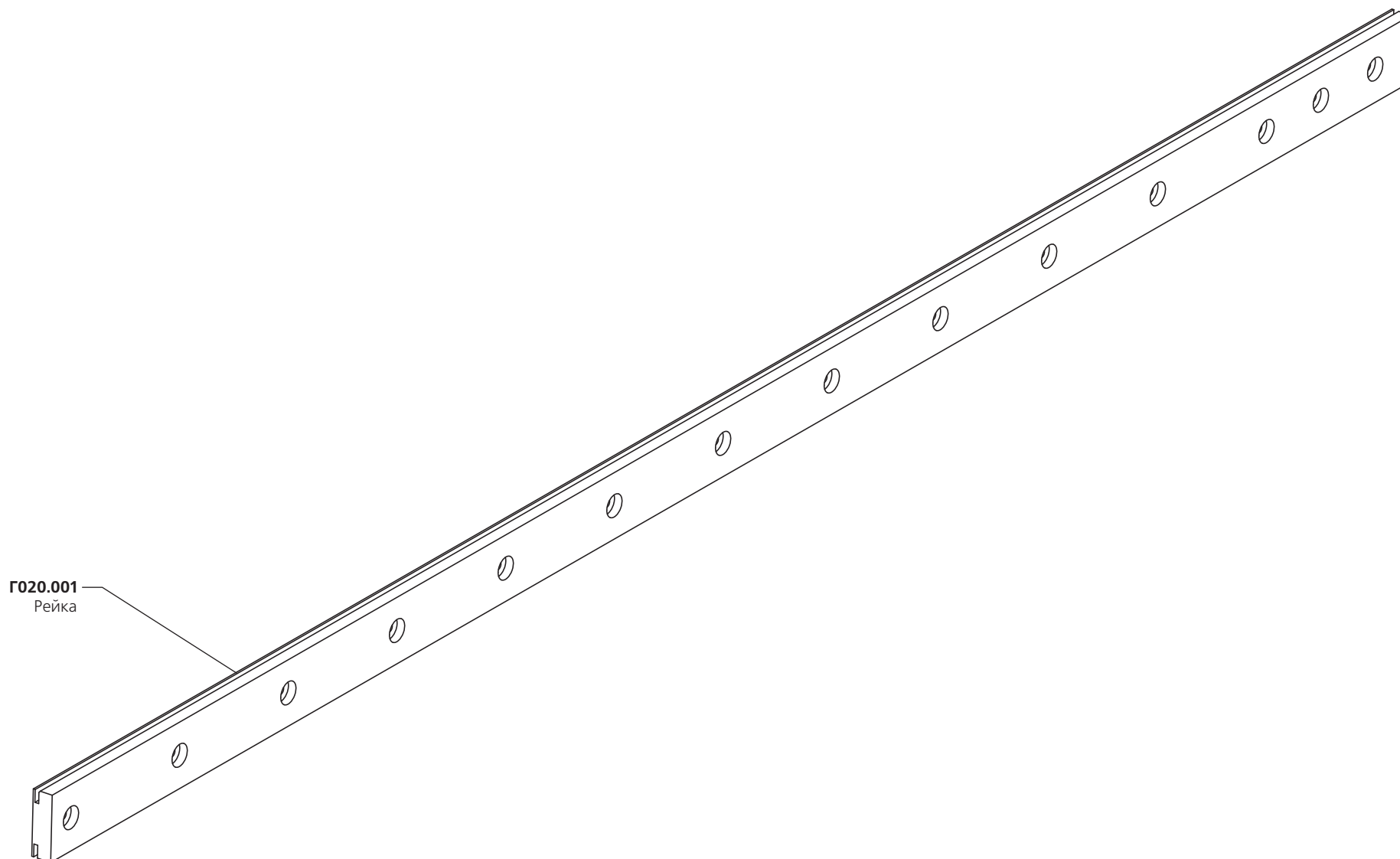
ГАЗель / Баргузин / Соболь; Ford Transit; Mercedes Sprinter / Volkswagen Crafter; Fiat Ducato; Peugeot Boxer / Citroen Jumper; Iveco Daily; Toyota Hiace



РЕЙКА КОМПЛЕКТ 03.00.009.0002 (не указаны: Гофрокороб Г020.037, Скотч фирменный Г012.037, НАКЛЕЙКА 03.09.99.0104)

014

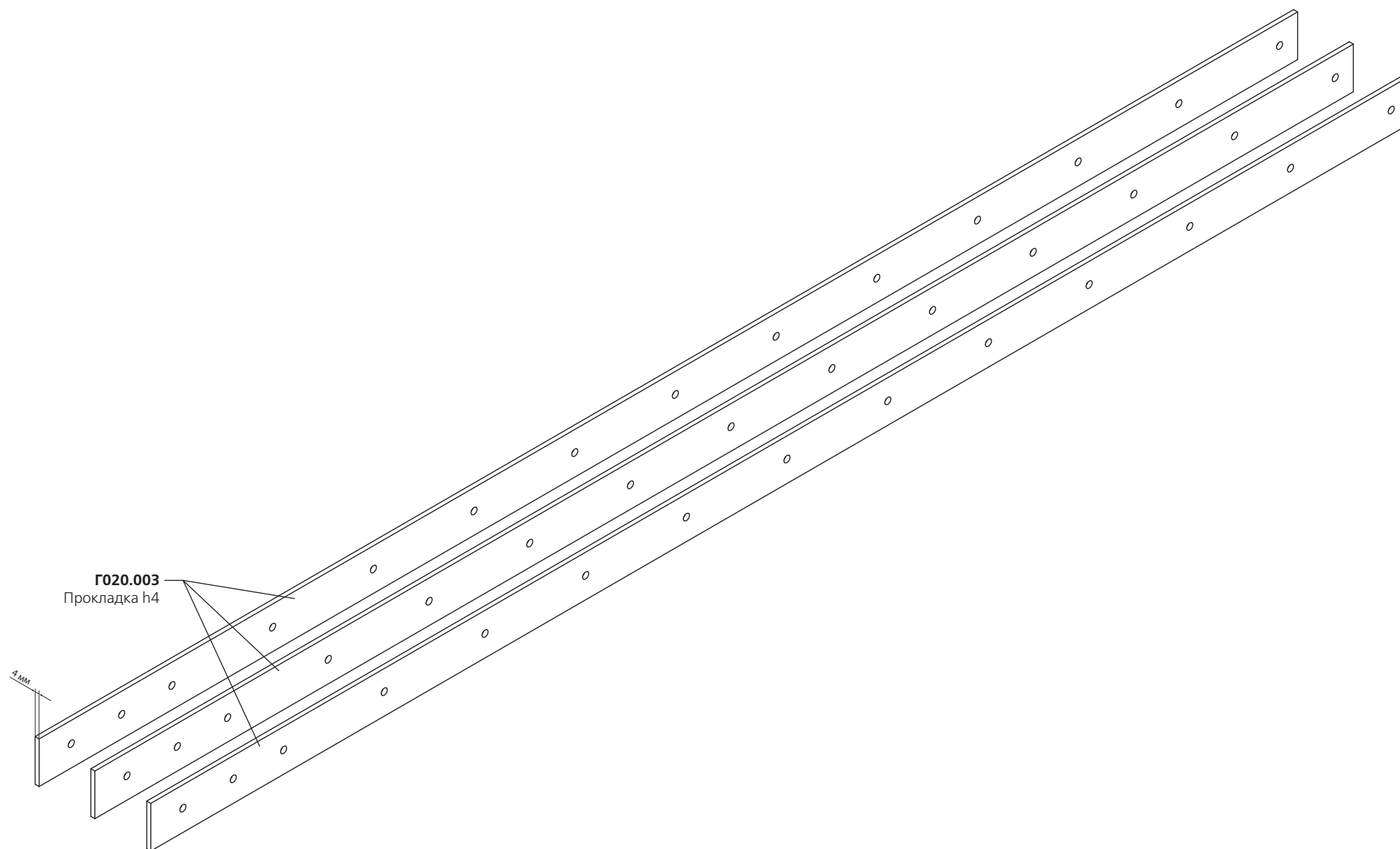
ГАЗель / Баргузин / Соболь; Ford Transit; Mercedes Sprinter / Volkswagen Crafter; Fiat Ducato; Peugeot Boxer / Citroen Jumper; Iveco Daily; Toyota Hiace



ПРОКЛАДКА Н4 КОМПЛЕКТ 03.00.005.0001 (не указаны: Гофрокороб Г020.037, Скотч фирменный Г012.037, НАКЛЕЙКА 03.09.99.0048-00)

015

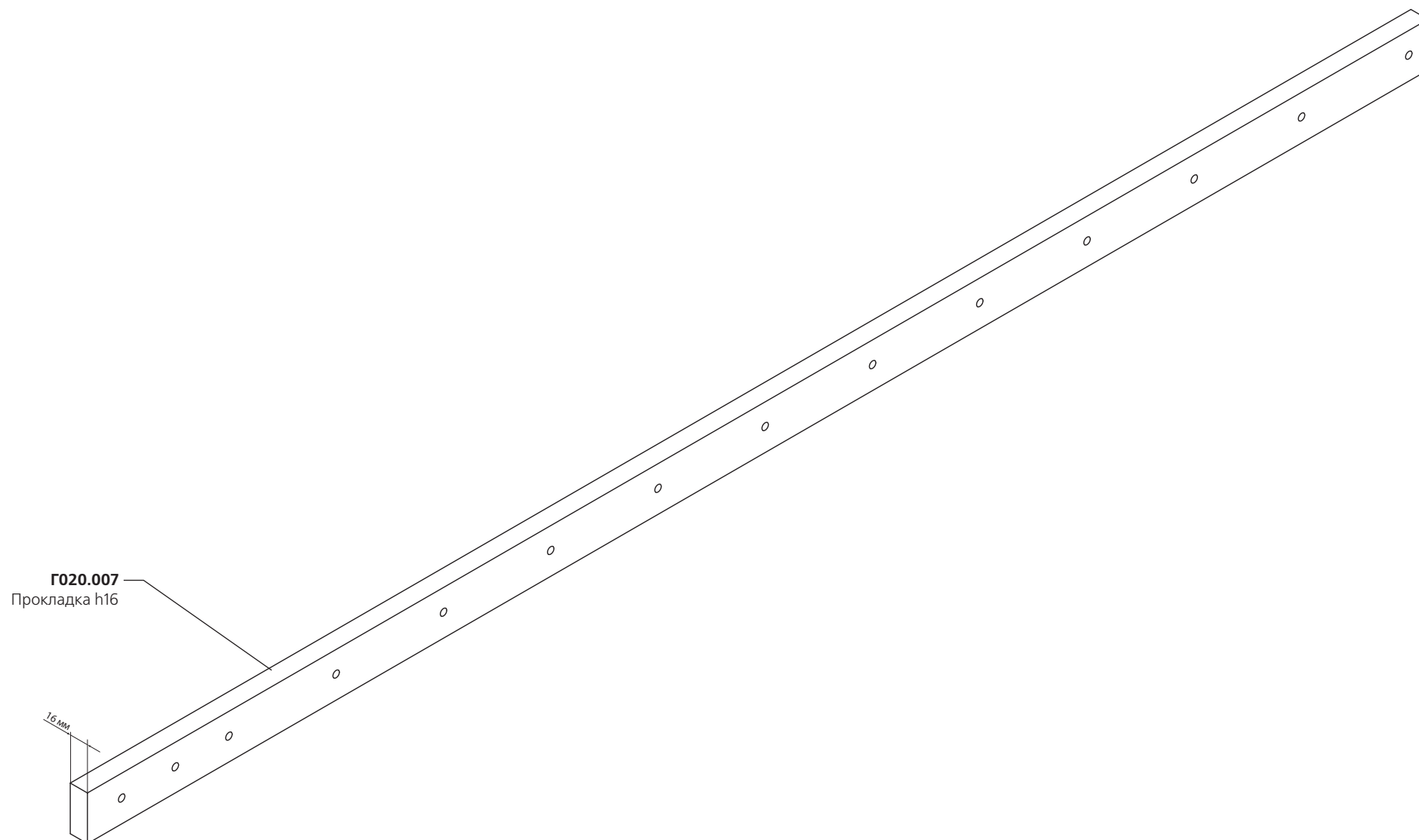
ГАЗель / Баргузин / Соболь; Mercedes Sprinter / Volkswagen Crafter; Fiat Ducato; Peugeot Boxer / Citroen Jumper; Iveco Daily; Toyota Hiace



ПРОКЛАДКА Н16 КОМПЛЕКТ 03.00.005.0002 (не указаны: Гофрокороб Г020.037, Скотч фирменный Г012.038, НАКЛЕЙКА 03.09.99.0047-00)

016

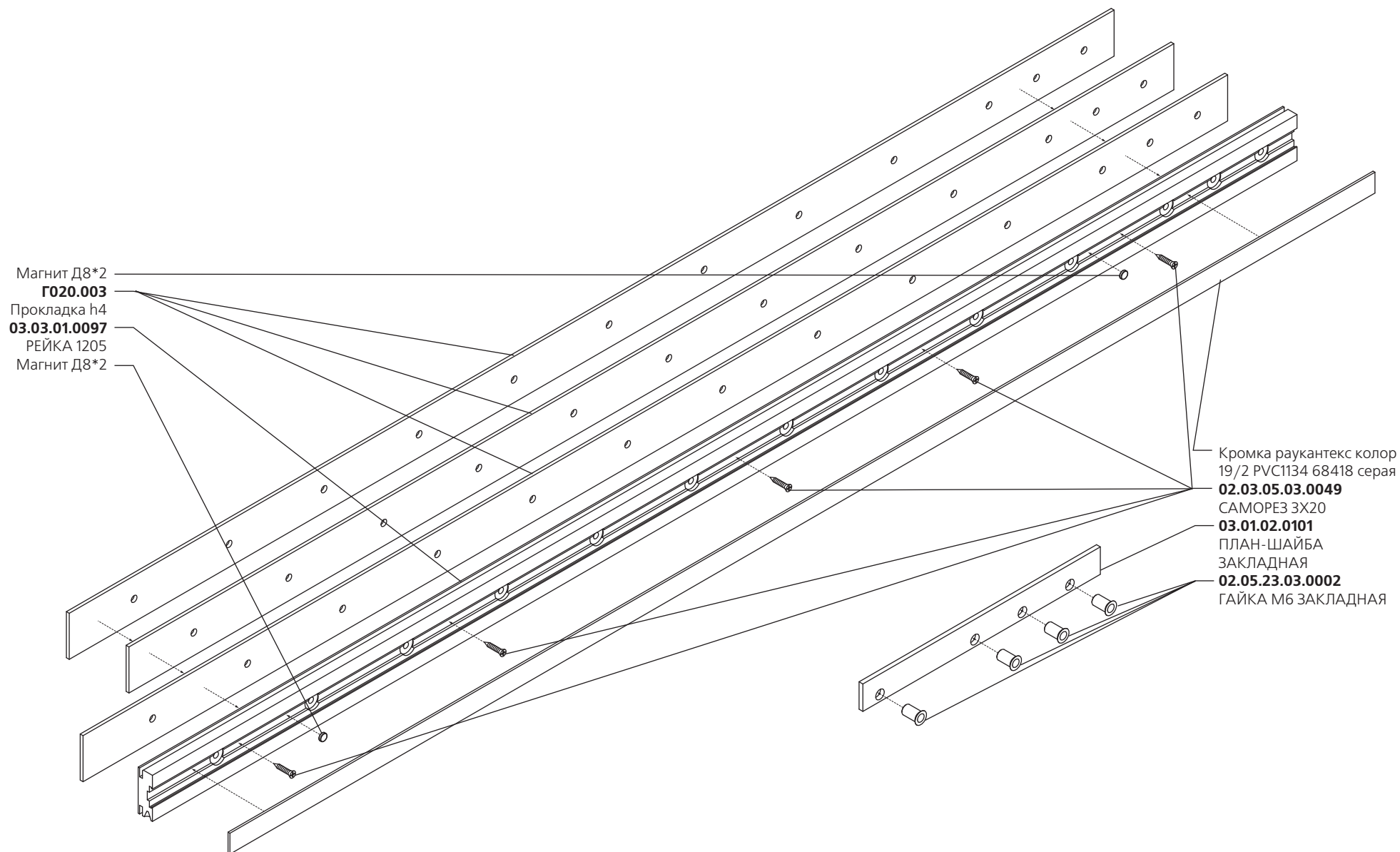
Ford Transit



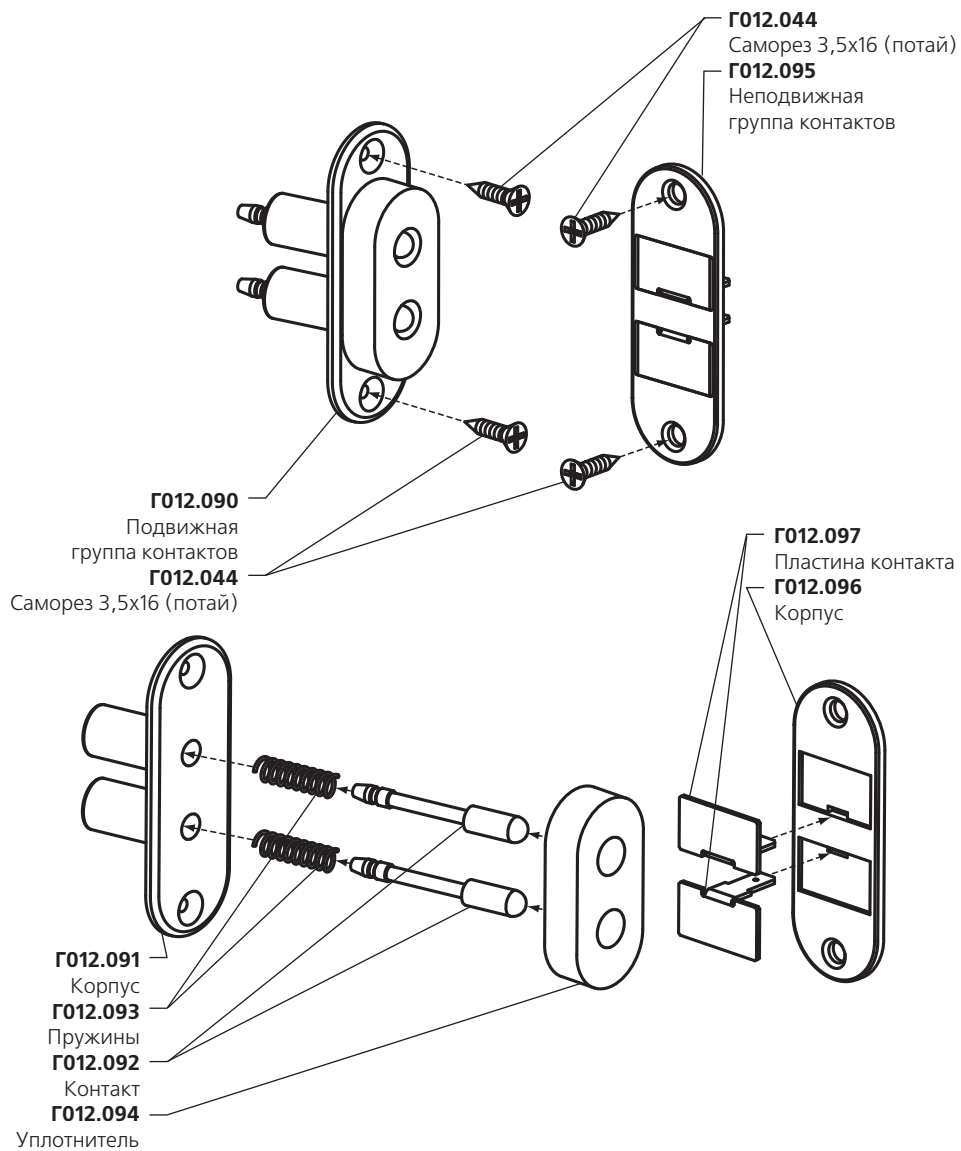
РЕЙКА СПЕЦКОМПЛЕКТ №1 03.10.009.0001 (не указаны: Зип-лок 8*12 AVIORA; НАКЛЕЙКА 03.09.99.0098)

017

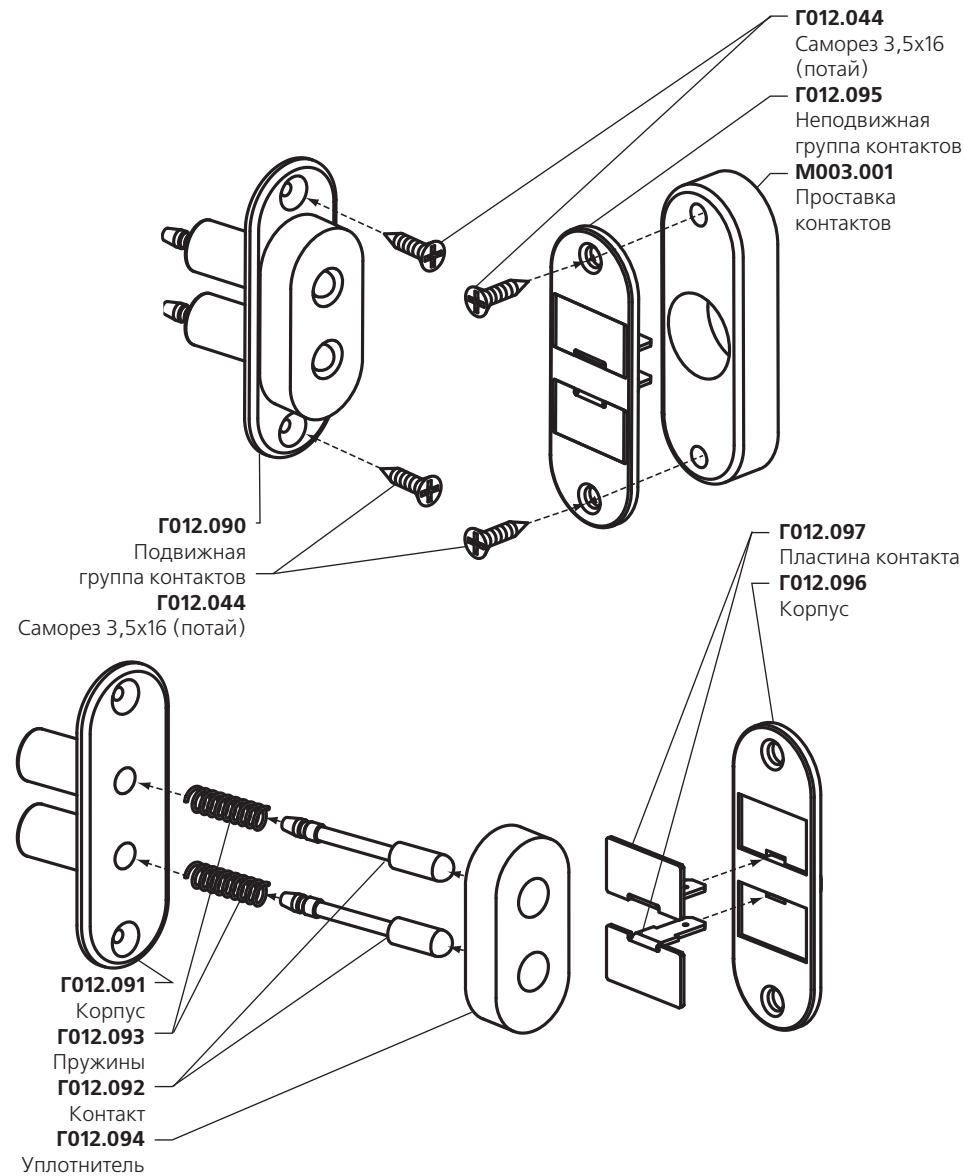
Peugeot Boxer / Citroen Jumper



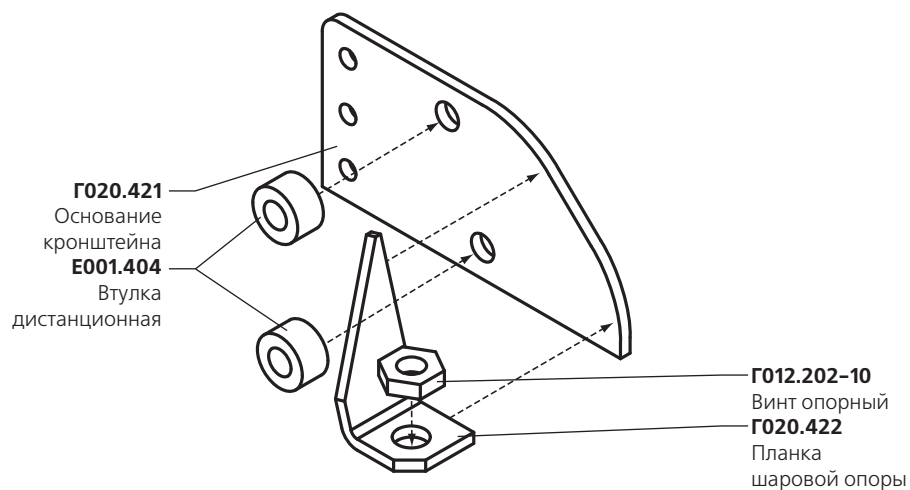
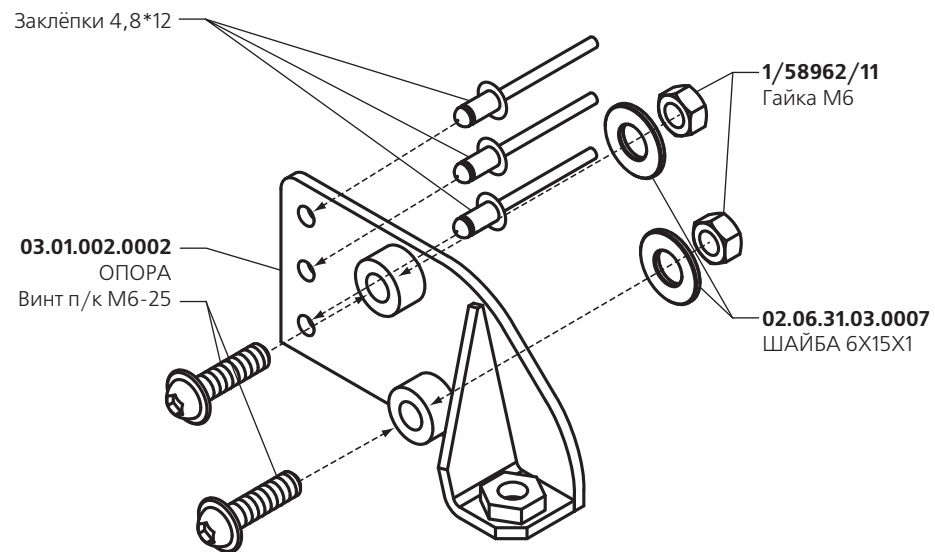
КОНТАКТЫ СДВИЖНОЙ ДВЕРИ 03.00.006.0001 (не указаны: НАКЛЕЙКА 03.09.99.0023-00; Плёнка прозрачная 100 мкм)	018
ГАЗель / Баргузин / Соболь; Ford Transit; Fiat Ducato; Peugeot Boxer / Citroen Jumper; Iveco Daily; Toyota Hiace	



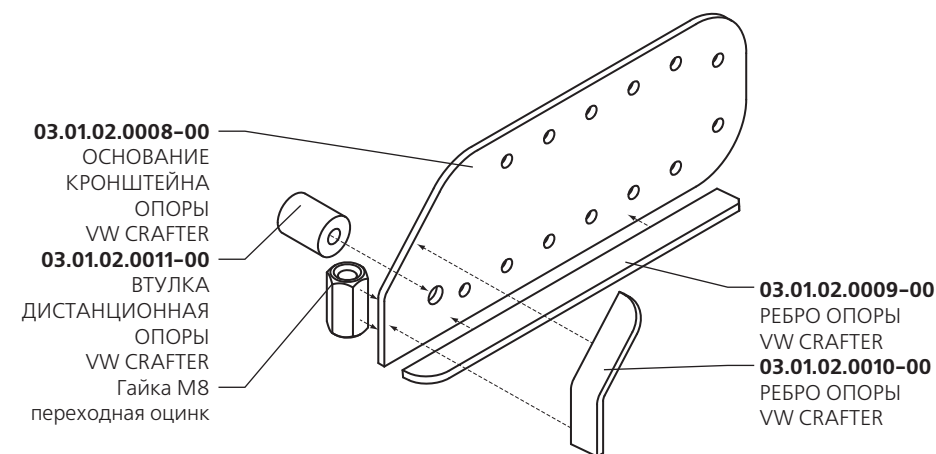
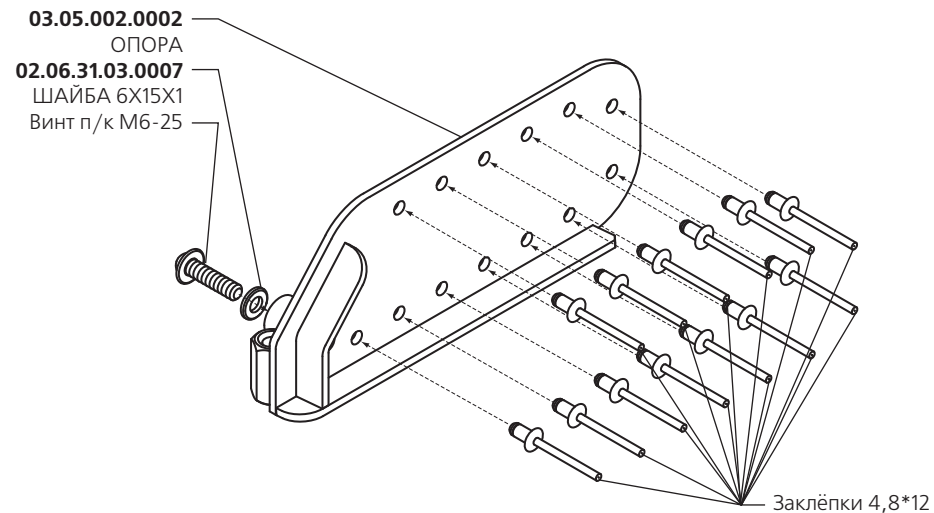
КОНТАКТЫ СДВИЖНОЙ ДВЕРИ 03.05.006.0001 (не указаны: НАКЛЕЙКА 03.09.99.0084; Плёнка прозрачная 100 мкм)	019
Mercedes Sprinter 515 / Volkswagen Crafter	



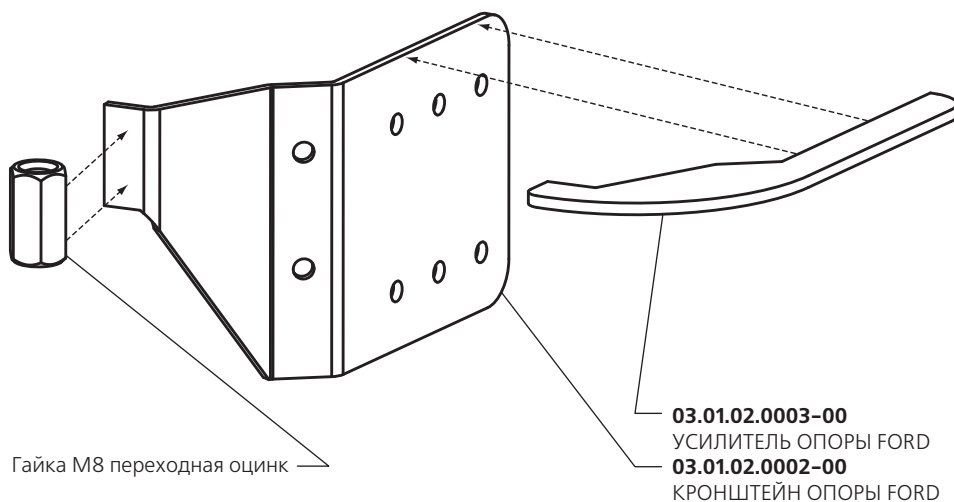
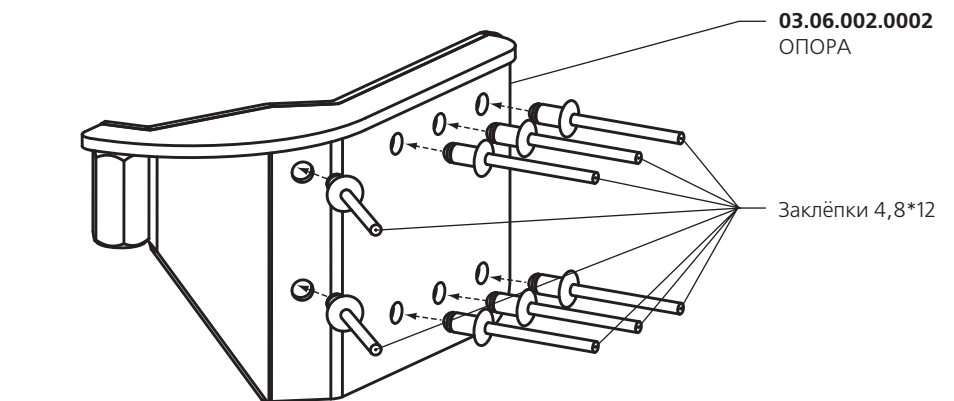
ОПОРА КОМПЛЕКТ 03.01.002.0001 (не указаны: НАКЛЕЙКА 03.09.99.0044-00; Плёнка прозрачная 100 мкм)	020
ГАЗель / Баргузин / Соболь	



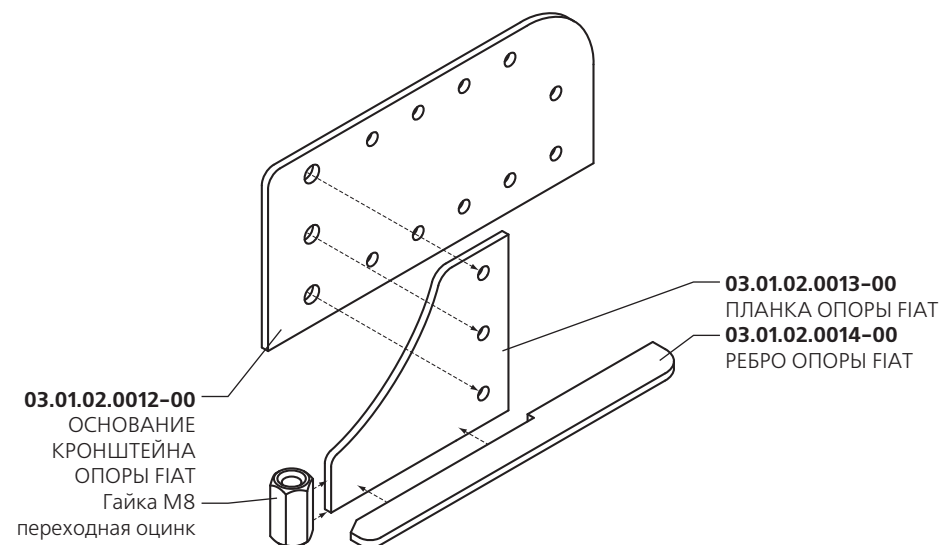
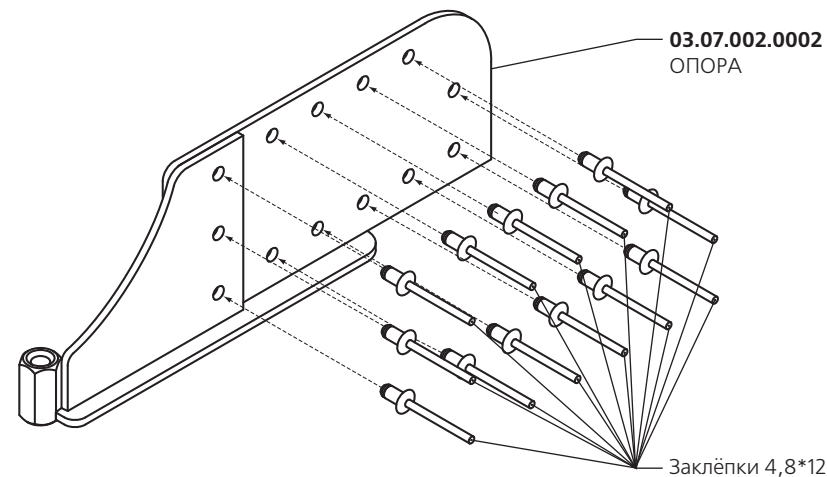
ОПОРА КОМПЛЕКТ 03.05.002.0001 (не указаны: НАКЛЕЙКА 03.09.99.0031-00; Плёнка прозрачная 100 мкм)	021
Mercedes Sprinter 515 / Volkswagen Crafter	



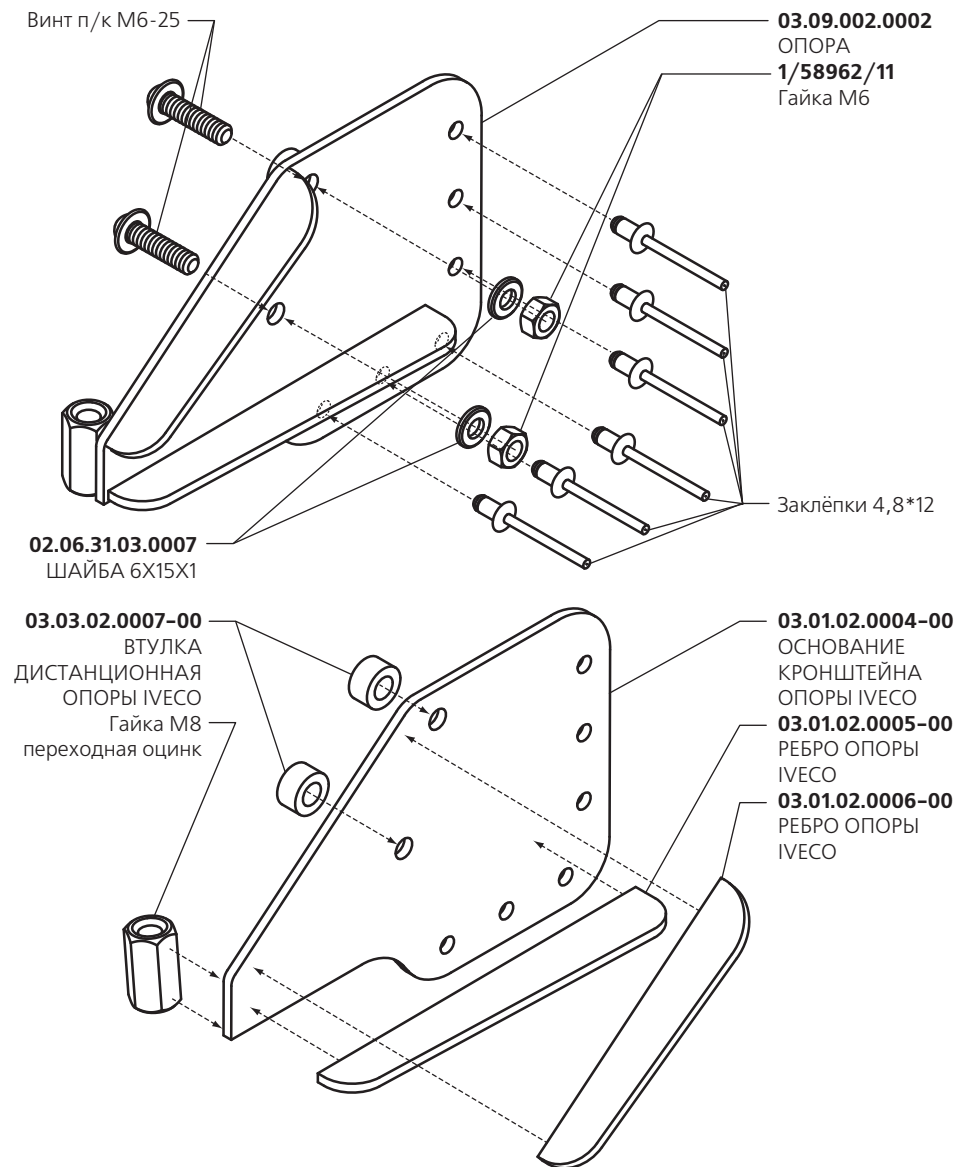
ОПОРА КОМПЛЕКТ 03.06.002.0001 (не указаны: НАКЛЕЙКА 03.09.99.0027-00; Плёнка прозрачная 100 мкм)	022
Ford Transit	



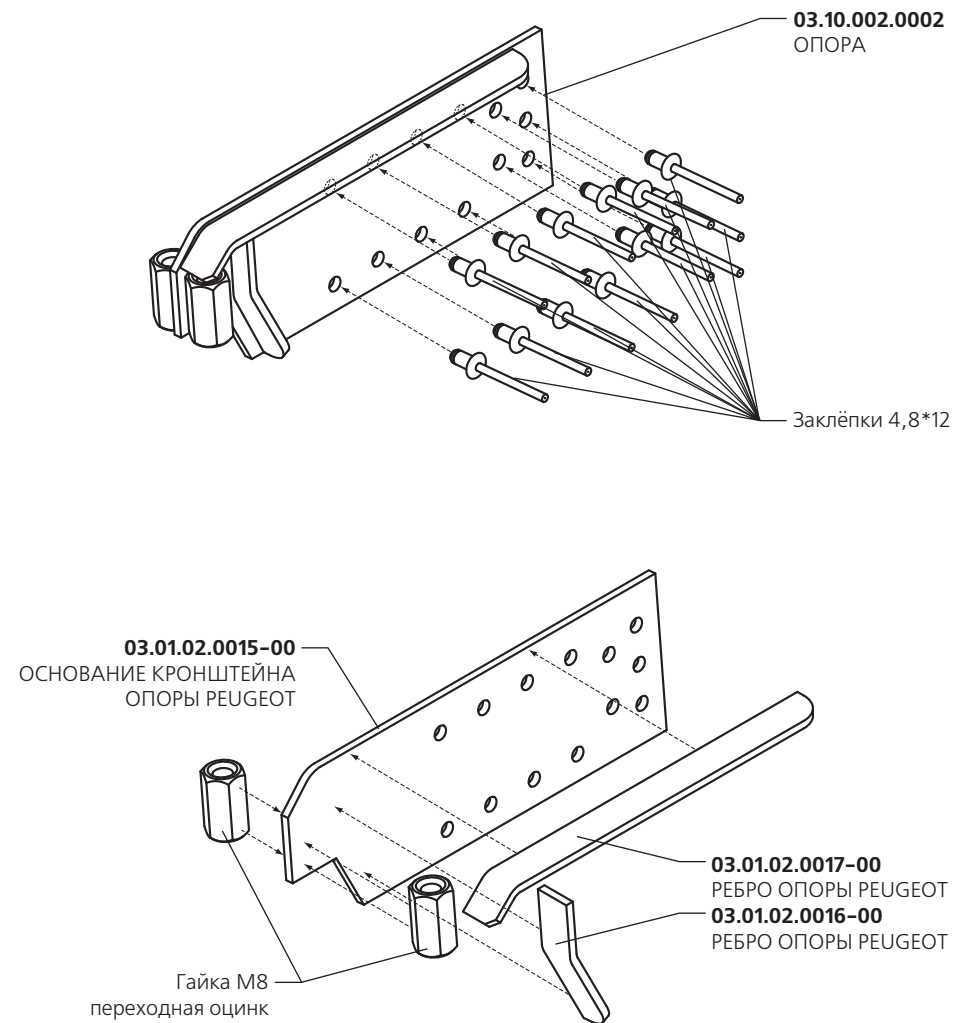
ОПОРА КОМПЛЕКТ 03.07.002.0001 (не указаны: НАКЛЕЙКА 03.09.99.0036-00; Плёнка прозрачная 100 мкм)	023
Fiat Ducato	



<p>ОПОРА КОМПЛЕКТ 03.09.002.0001 (не указаны: НАКЛЕЙКА 03.09.99.0044-00; Плёнка прозрачная 100 мкм)</p>	<p>024</p>
<p>Iveco Daily</p>	



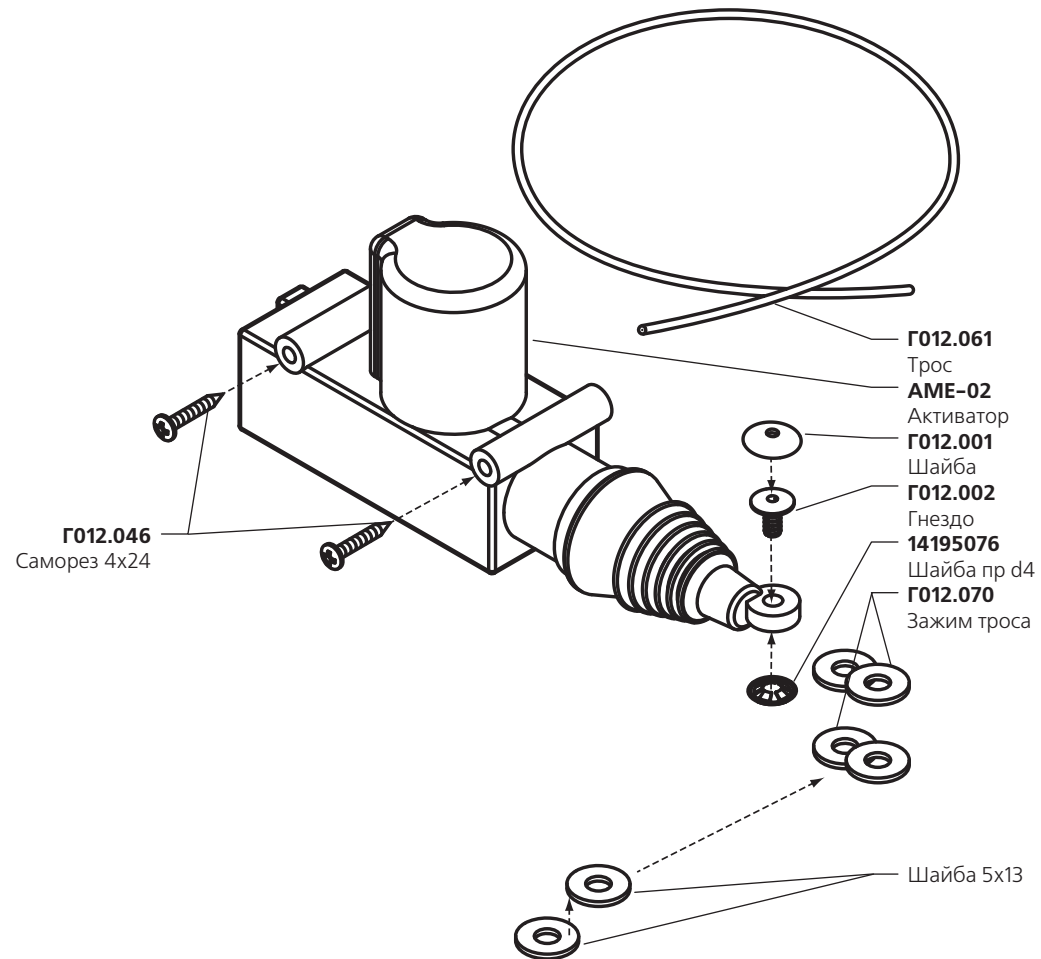
<p>ОПОРА КОМПЛЕКТ 03.10.002.0001 (не указаны: НАКЛЕЙКА 03.09.99.0039-00; Плёнка прозрачная 100 мкм)</p>	<p>025</p>
<p>Peugeot Boxer / Citroen Jumper</p>	



ПРИВОД ЗАМКА КОМПЛЕКТ 03.01.001.0001 (не указаны: НАКЛЕЙКА 03.09.99.0020-00; Плёнка прозрачная 100 мкм)

026

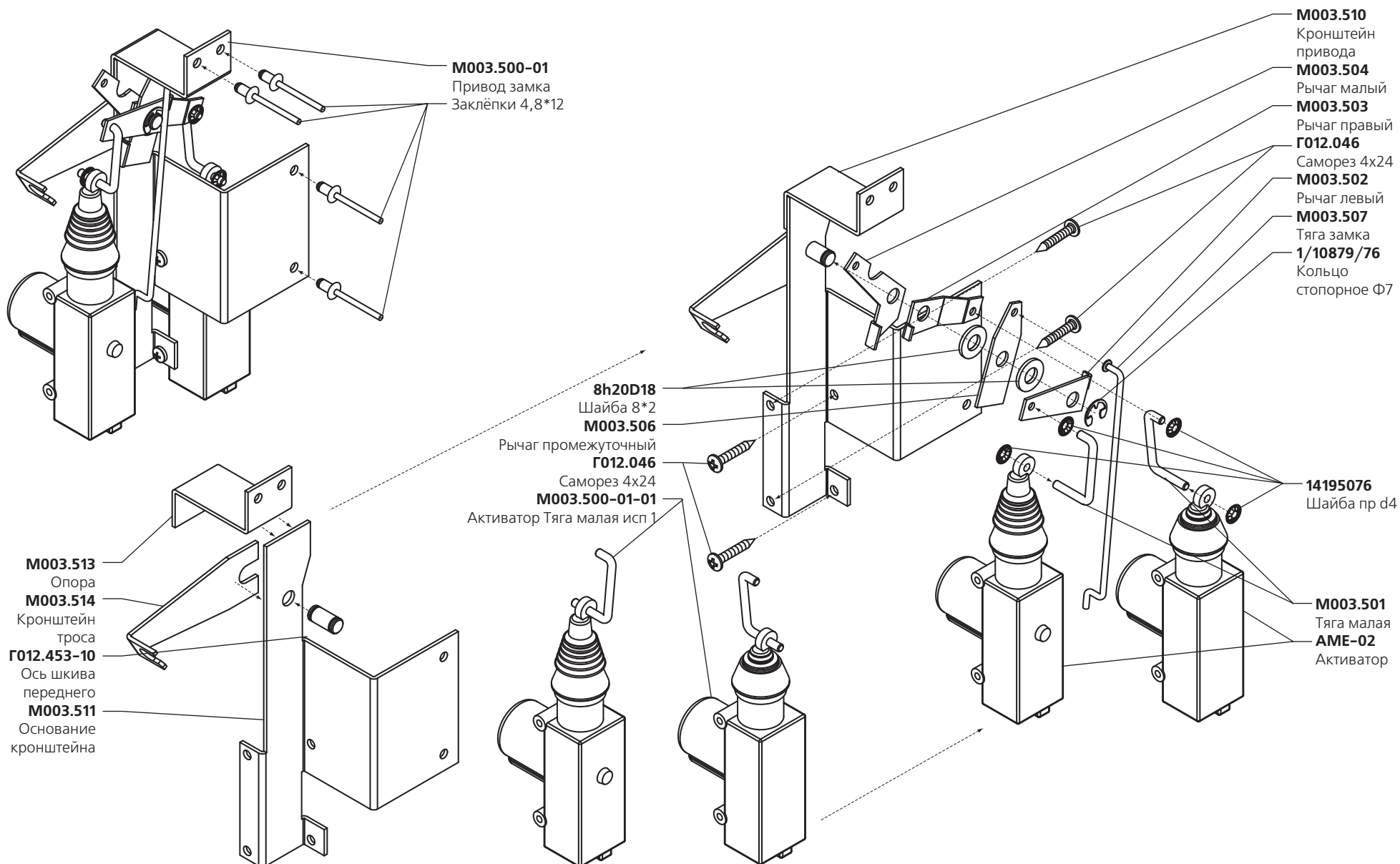
ГАЗель / Баргузин / Соболь



ПРИВОД ЗАМКА КОМПЛЕКТ 03.05.001.0001 (не указаны: НАКЛЕЙКА 03.09.99.0032-00; Плёнка прозрачная 100 мкм)

027

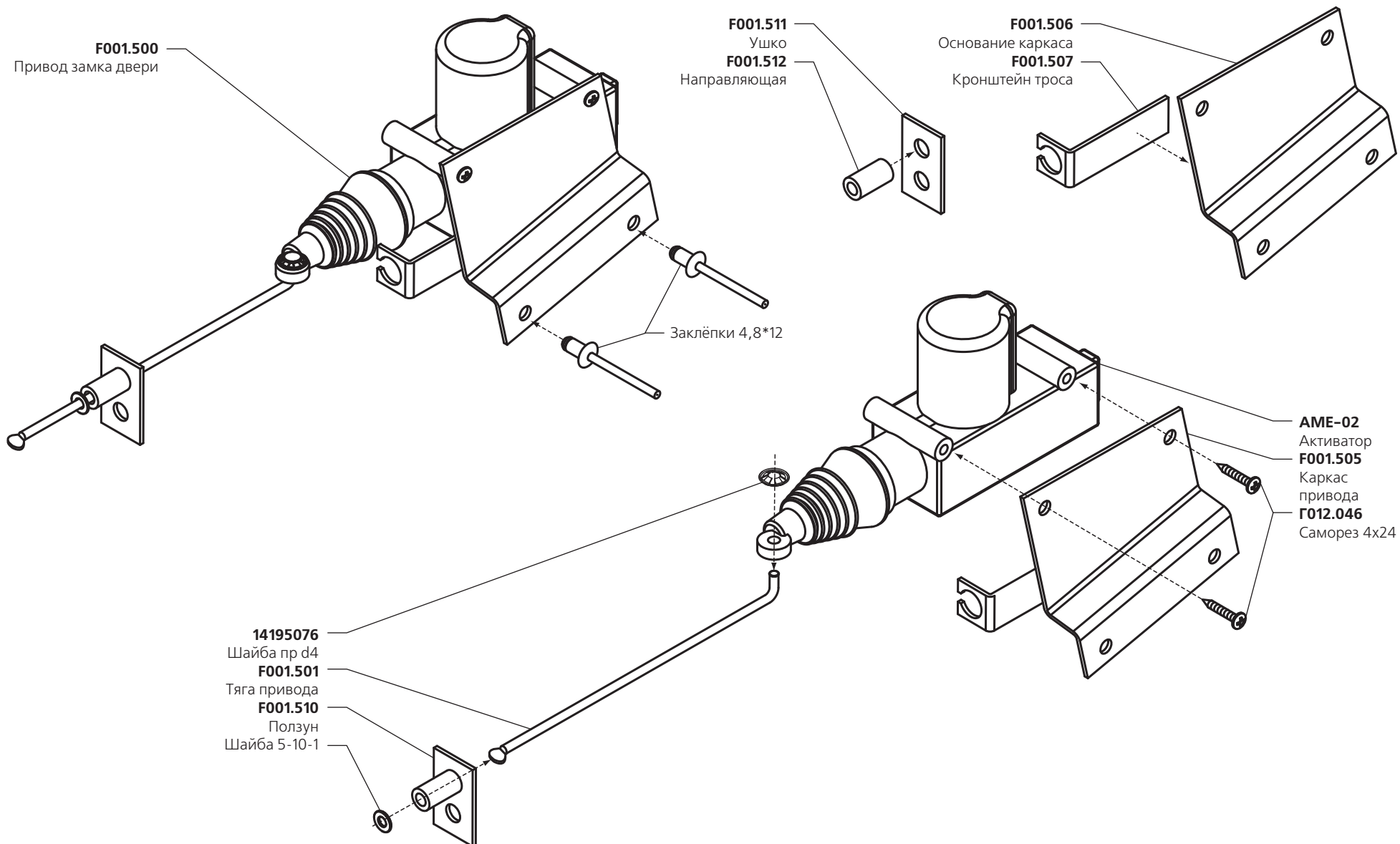
Mercedes Sprinter 515 / Volkswagen Crafter



ПРИВОД ЗАМКА КОМПЛЕКТ 03.06.001.0001 (не указаны: НАКЛЕЙКА 03.09.99.0026-00; Плёнка прозрачная 100 мкм)

028

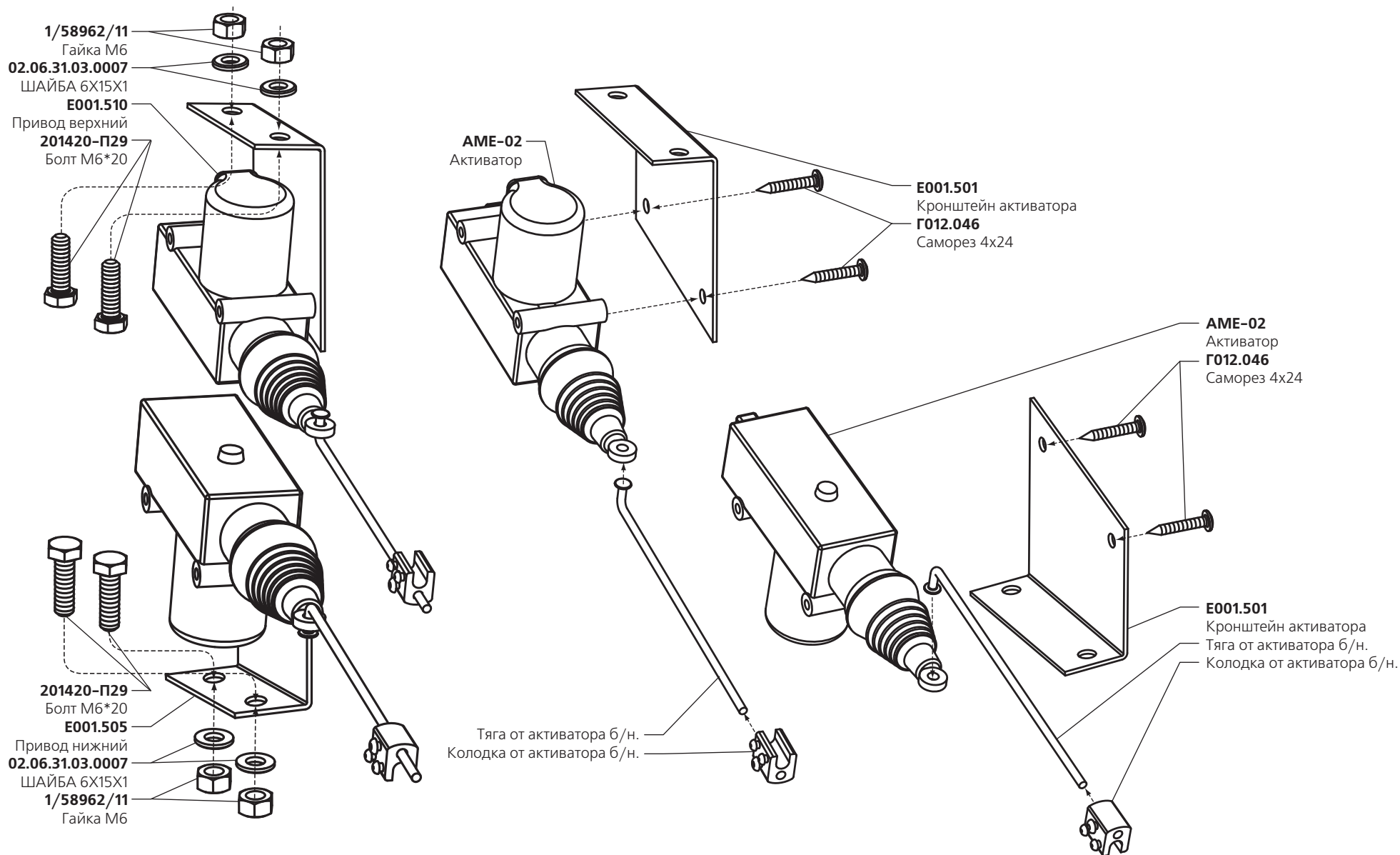
Ford Transit



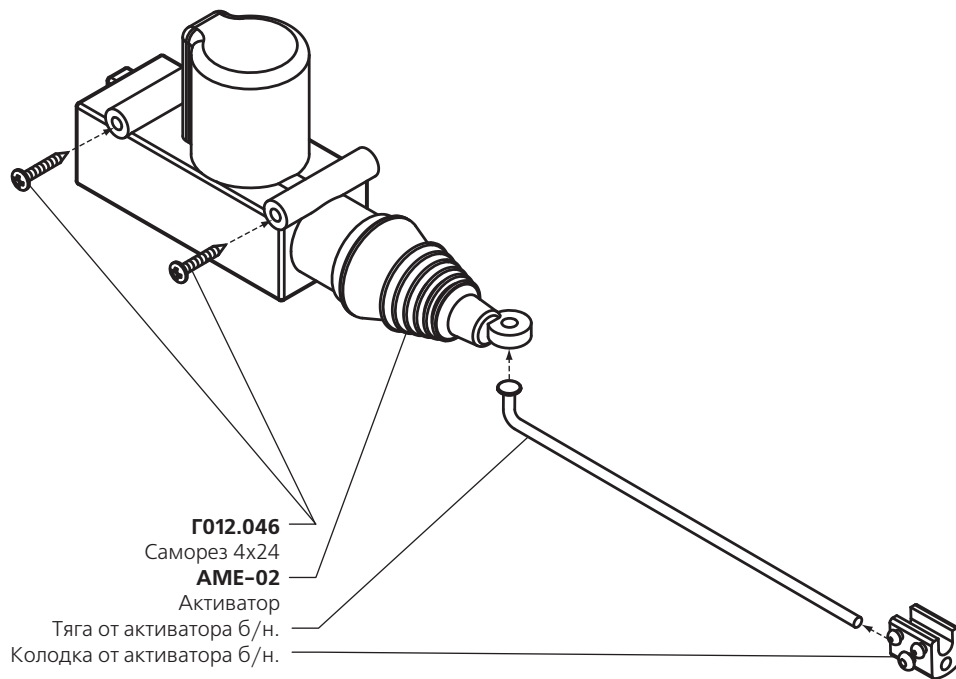
ПРИВОД ЗАМКА КОМПЛЕКТ 03.07.001.0001 (не указаны: НАКЛЕЙКА 03.09.99.0035-00; Плёнка прозрачная 100 мкм)

029

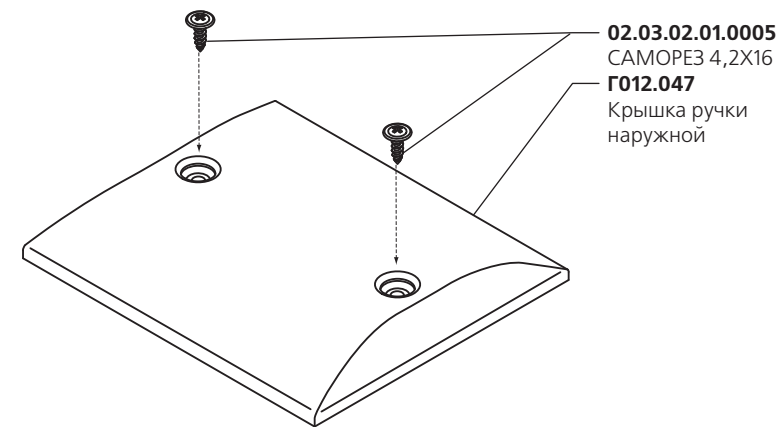
Fiat Ducato



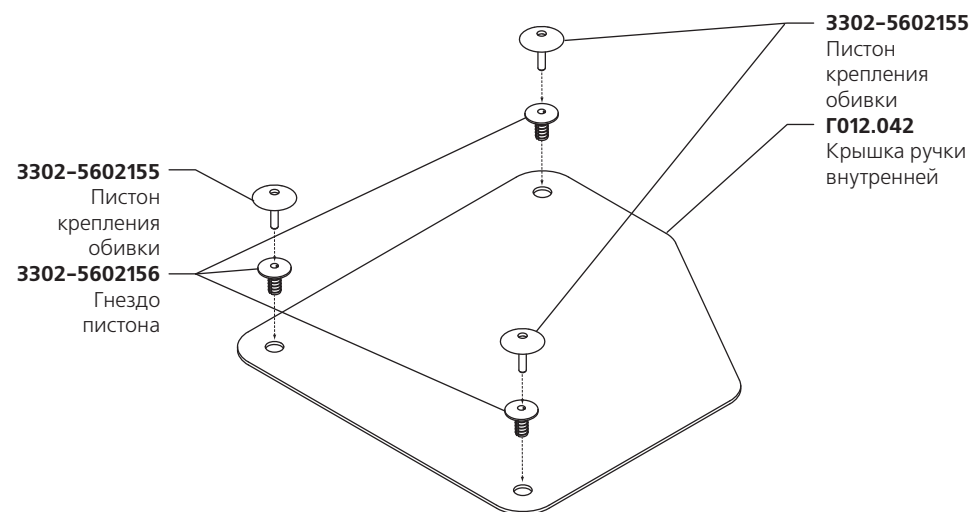
ПРИВОД ЗАМКА КОМПЛЕКТ 03.09.001.0001 (не указаны: НАКЛЕЙКА 03.09.99.0043-00; Плёнка прозрачная 100 мкм)	030
Iveco Daily	



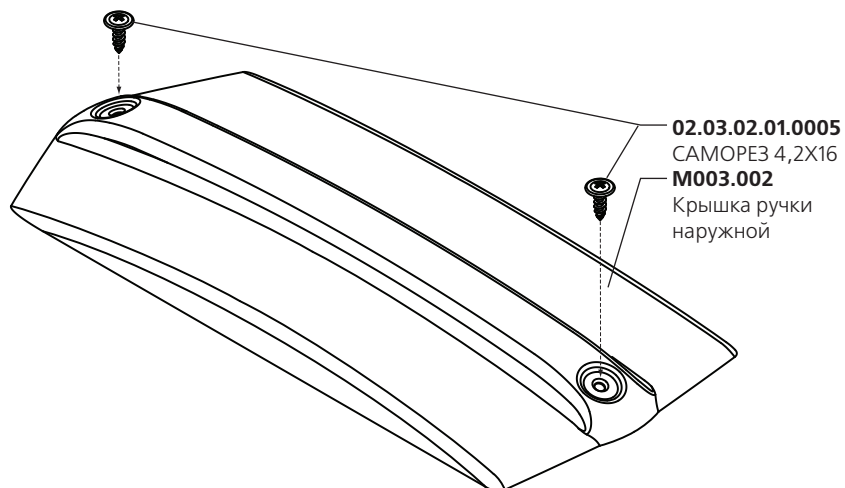
КРЫШКА РУЧКИ НАРУЖНОЙ КОМПЛЕКТ 03.01.004.0001 (не указаны: НАКЛЕЙКА 03.09.99.0025-00; Плёнка прозрачная 100 мкм)	031
ГАЗель / Баргузин / Соболь	



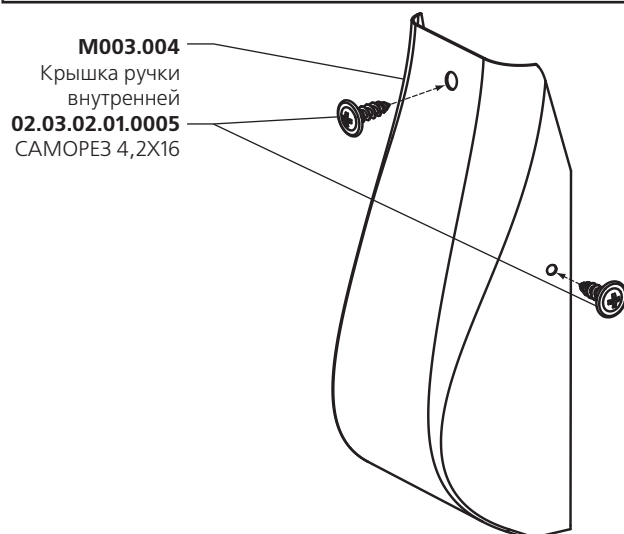
КРЫШКА РУЧКИ ВНУТРЕННЕЙ КОМПЛЕКТ 03.01.004.0002 (не указаны: НАКЛЕЙКА 03.09.99.0024-00; Плёнка прозрачная 100 мкм)	032
ГАЗель / Баргузин / Соболь	



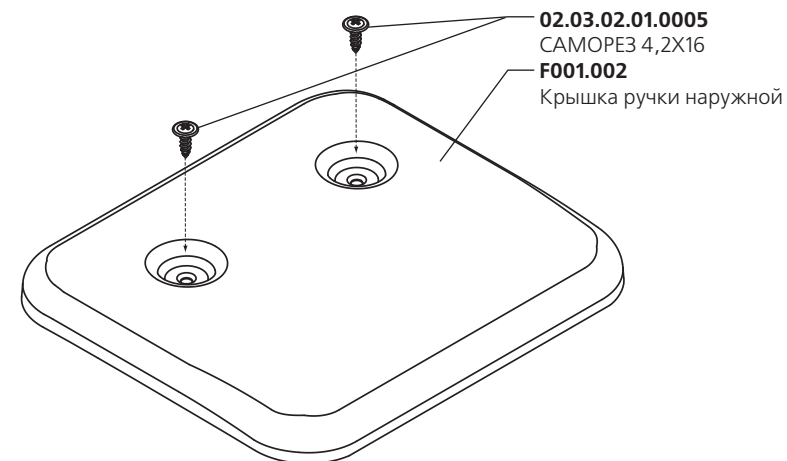
КРЫШКА РУЧКИ НАРУЖНОЙ КОМПЛЕКТ 03.05.004.0001 (не указаны: НАКЛЕЙКА 03.09.99.0034-00; Плёнка прозрачная 100 мкм)	033
Mercedes Sprinter 515 / Volkswagen Crafter	



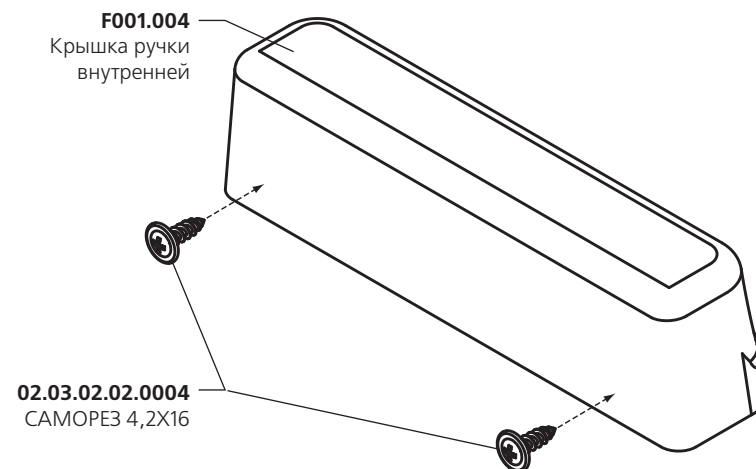
КРЫШКА РУЧКИ ВНУТРЕННЕЙ КОМПЛЕКТ 03.05.004.0002 (не указаны: НАКЛЕЙКА 03.09.99.0033-00; Плёнка прозрачная 100 мкм)	034
Mercedes Sprinter 515 / Volkswagen Crafter	



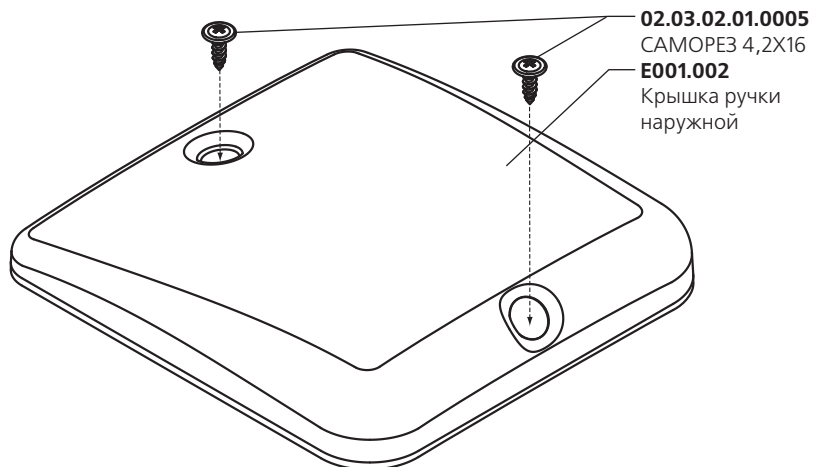
КРЫШКА РУЧКИ НАРУЖНОЙ КОМПЛЕКТ 03.06.004.0001 (не указаны: НАКЛЕЙКА 03.09.99.0029-00; Плёнка прозрачная 100 мкм)	035
Ford Transit	



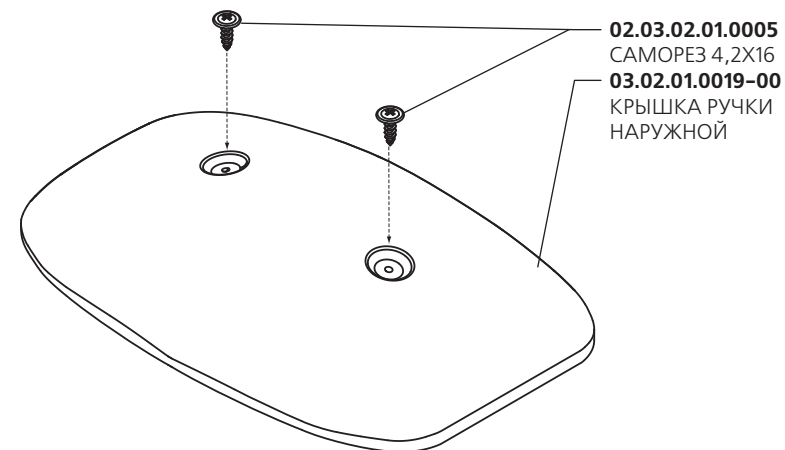
КРЫШКА РУЧКИ ВНУТРЕННЕЙ КОМПЛЕКТ 03.06.004.0002 (не указаны: НАКЛЕЙКА 03.09.99.0028-00; Плёнка прозрачная 100 мкм)	036
Ford Transit	



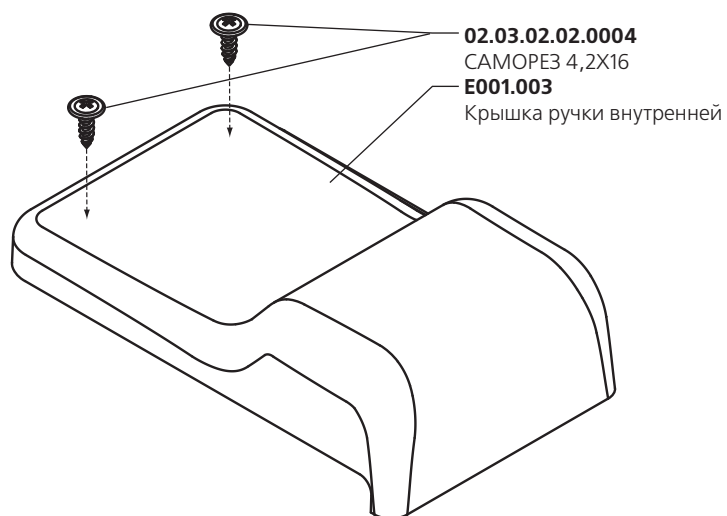
КРЫШКА РУЧКИ НАРУЖНОЙ КОМПЛЕКТ 03.07.004.0001 (не указаны: НАКЛЕЙКА 03.09.99.0037-00; Плёнка прозрачная 100 мкм)	037
Fiat Ducato	



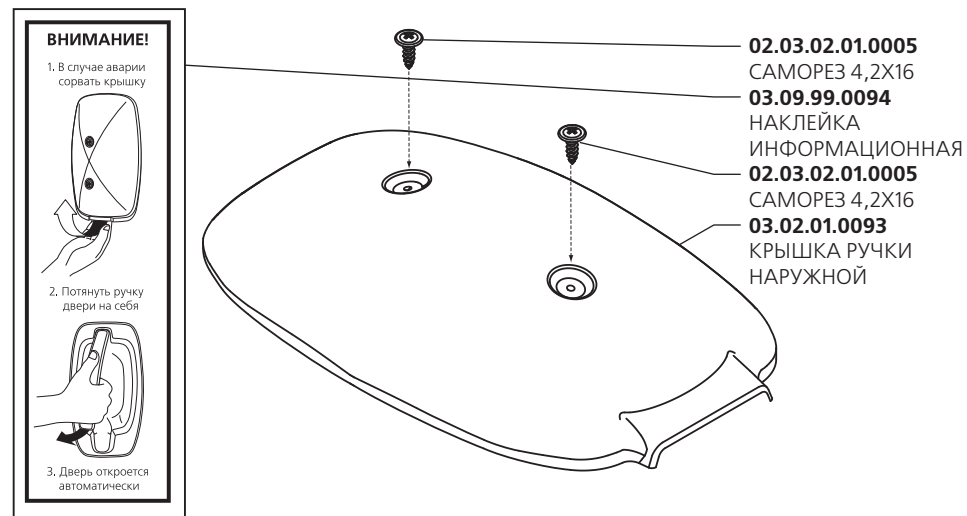
КРЫШКА РУЧКИ НАРУЖНОЙ КОМПЛЕКТ 03.10.004.0001 (не указаны: НАКЛЕЙКА 03.09.99.0042-00; Плёнка прозрачная 100 мкм)	039
Peugeot Boxer/ Citroen Jumper	



КРЫШКА РУЧКИ ВНУТРЕННЕЙ КОМПЛЕКТ 03.07.004.0002 (не указаны: НАКЛЕЙКА 03.09.99.0038-00; Плёнка прозрачная 100 мкм)	038
Fiat Ducato	



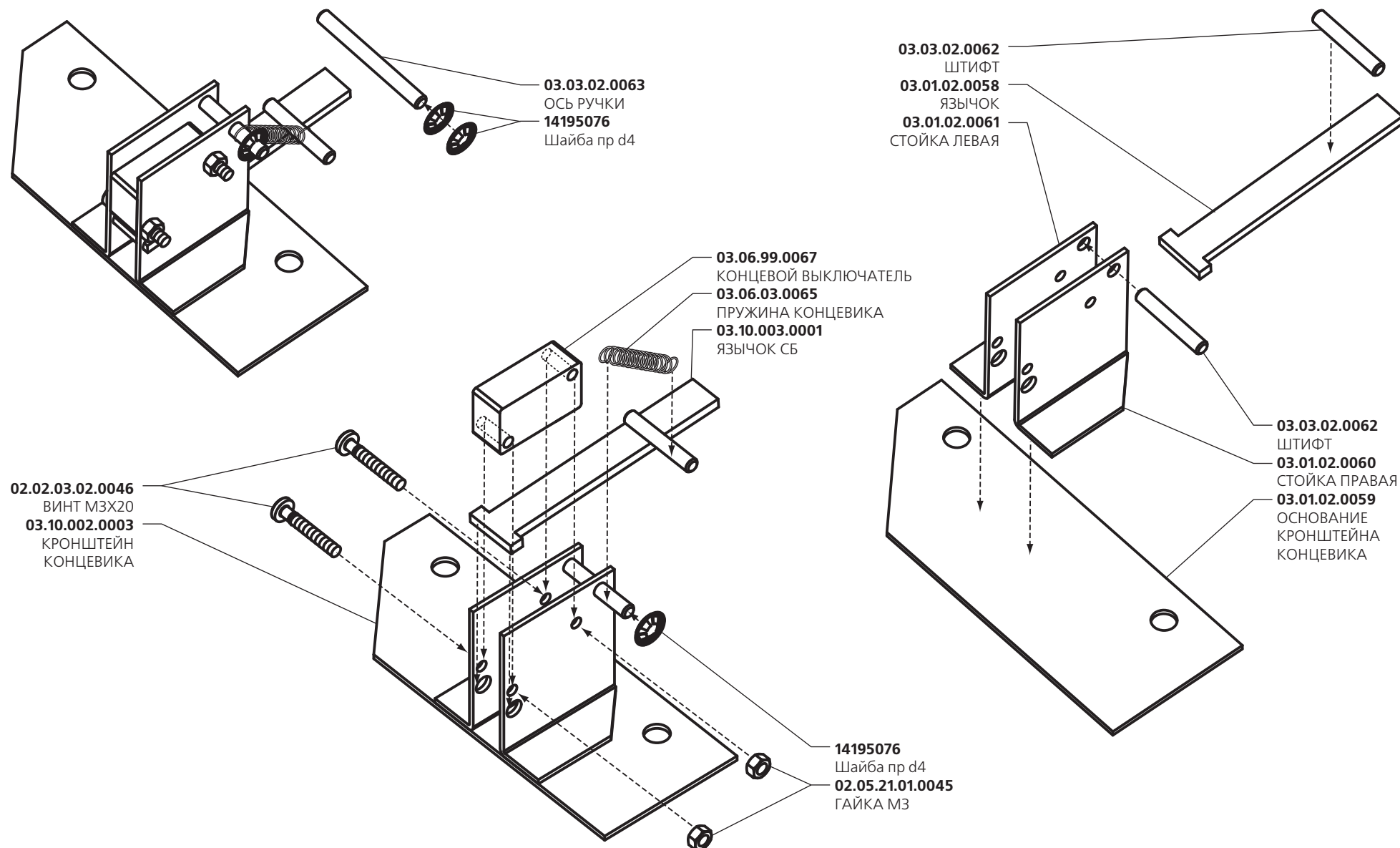
КРЫШКА РУЧКИ НАРУЖНОЙ КОМПЛЕКТ 03.10.004.0003 (не указаны: НАКЛЕЙКА 03.09.99.0092-00; Плёнка прозрачная 100 мкм)	040
Peugeot Boxer/ Citroen Jumper	



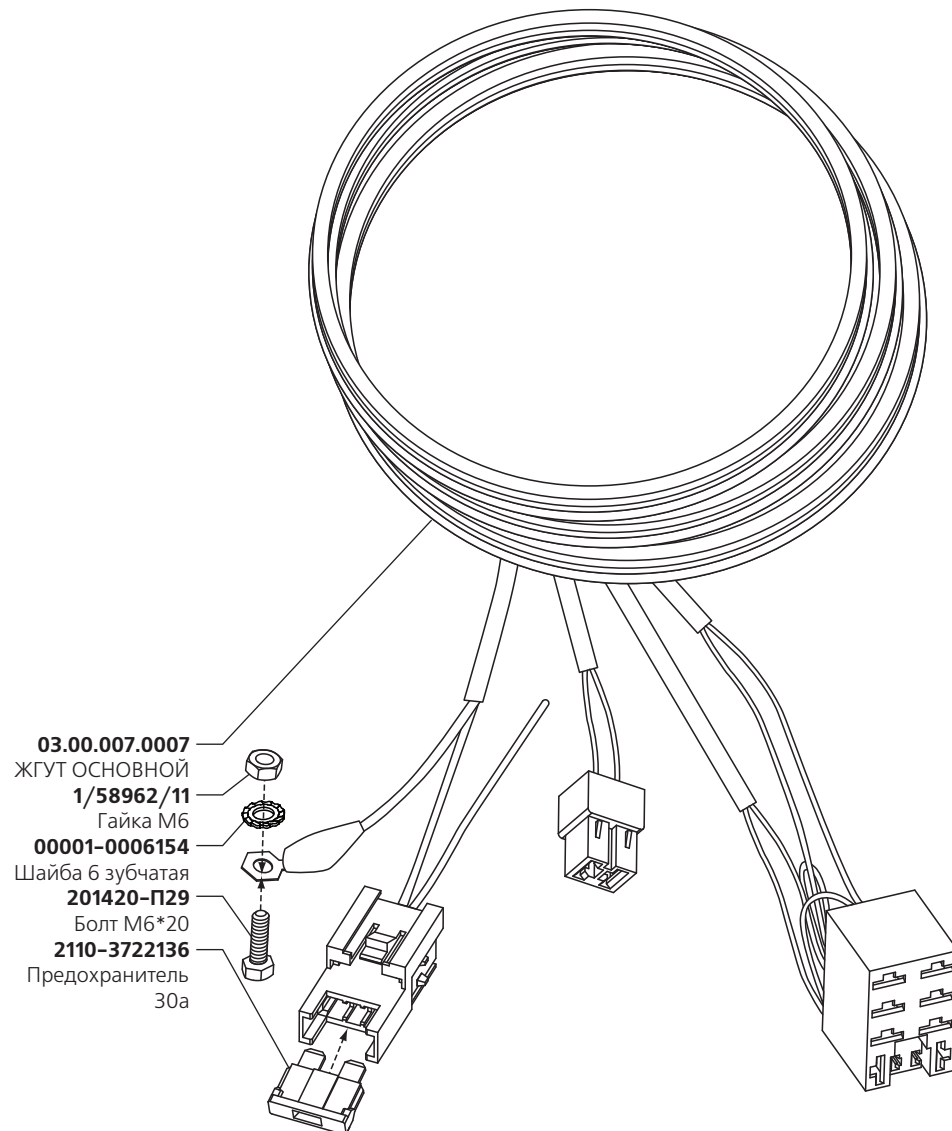
КОНЦЕВИК АВАРИЙНОГО ОТКРЫВАНИЯ 03.10.006.0001 (не указаны: НАКЛЕЙКА 03.09.99.0066-00; Плёнка прозрачная 100 мкм)

041

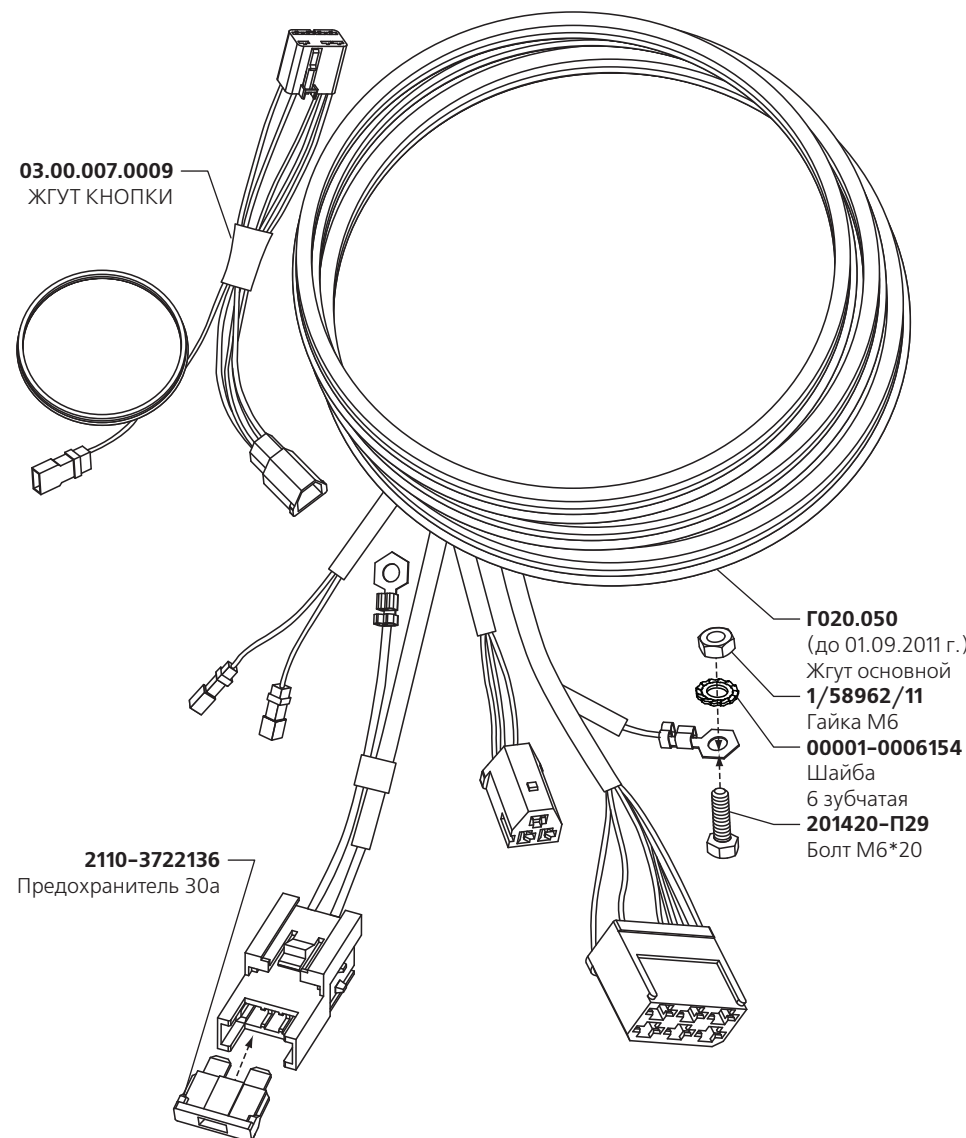
Peugeot Boxer / Citroen Jumper



ЖГУТ ОСНОВНОЙ В УПАКОВКЕ 03.00.007.0010 (не указаны: Пакеты 25*40 ПВД 30)	042
ГАЗель / Баргузин / Соболь; Ford Transit; Mercedes Sprinter 515 / Volkswagen Crafter; Fiat Ducato; Peugeot Boxer / Citroen Jumper; Iveco Daily; Toyota Hiace	



ЖГУТ ОСНОВНОЙ В УПАКОВКЕ 03.00.007.0001 (не указаны: Пакеты 25*40 ПВД 30)	043
ГАЗель / Баргузин / Соболь; Ford Transit; Mercedes Sprinter 515 / Volkswagen Crafter; Fiat Ducato; Peugeot Boxer / Citroen Jumper; Iveco Daily; Toyota Hiace	

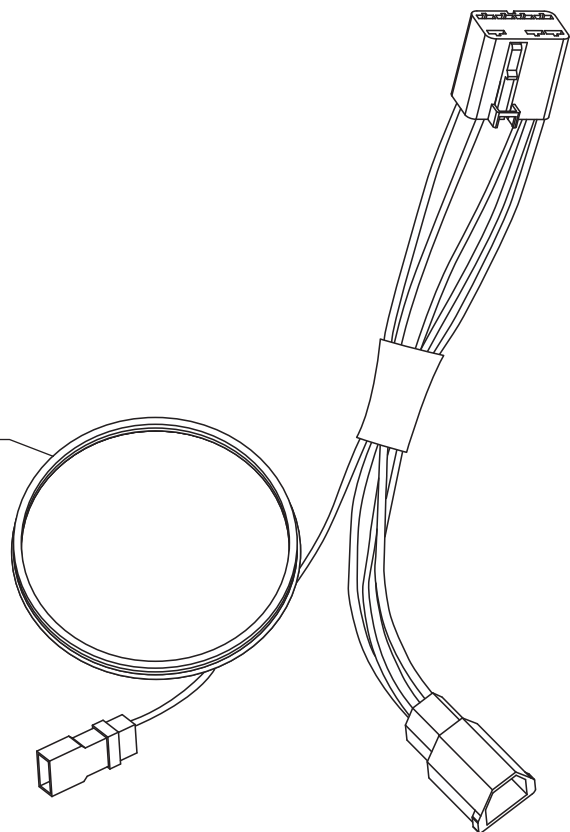


ЖГУТ КНОПКИ 03.00.007.0009

044

ГАЗель / Баргузин / Соболь; Ford Transit; Mercedes Sprinter 515 / Volkswagen Crafter;
Fiat Ducato; Peugeot Boxer / Citroen Jumper; Iveco Daily; Toyota Hiace

03.00.007.0009
ЖГУТ КНОПКИ



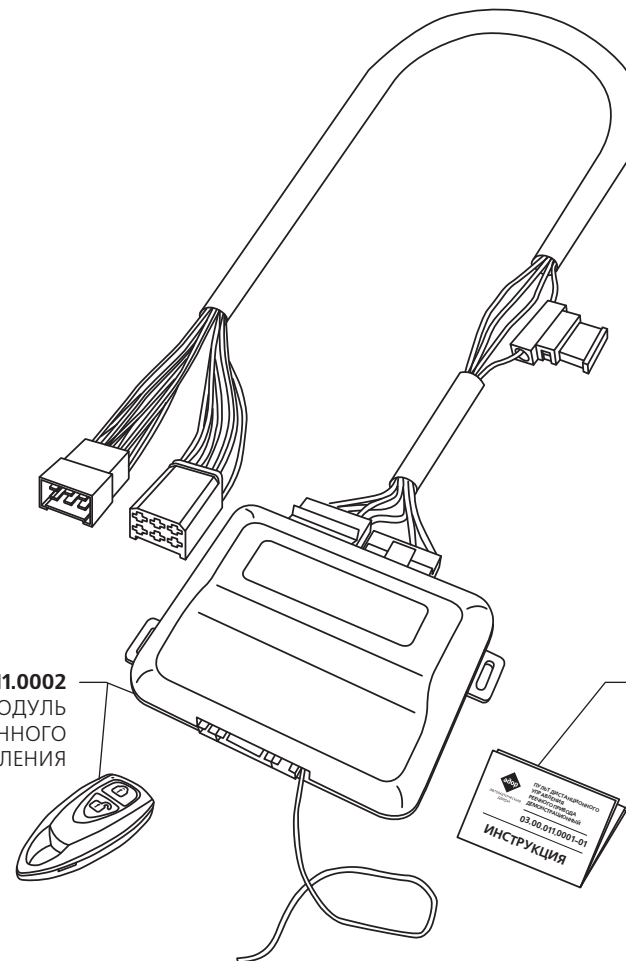
ПУЛЬТ ДИСТАНЦИОННОГО УПРАВЛЕНИЯ РЕЕЧНОГО ПРИВОДА
ДЕМОНСТРАЦИОННЫЙ 03.00.011.0001-01

(не указаны: НАКЛЕЙКА 03.09.99.0075-00; Плёнка прозрачная 100 мкм)

045

ГАЗель / Баргузин / Соболь; Ford Transit; Mercedes Sprinter 515 / Volkswagen Crafter;
Fiat Ducato; Peugeot Boxer / Citroen Jumper; Iveco Daily; Toyota Hiace

03.00.011.0002
МОДУЛЬ
ДИСТАНЦИОННОГО
УПРАВЛЕНИЯ



03.09.99.0077
ИНСТРУКЦИЯ



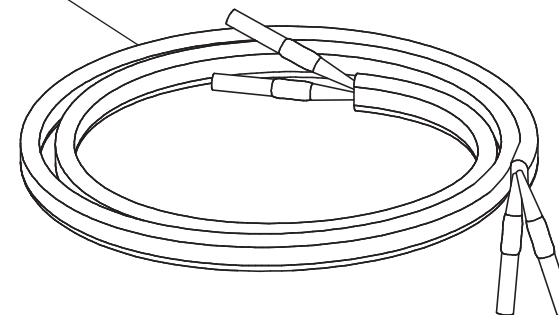
НАКЛЕЙКА ИНФОРМАЦИОННАЯ 10.09.99.0003	046
ГАЗель / Баргузин / Соболь; Ford Transit; Mercedes Sprinter 515 / Volkswagen Crafter; Fiat Ducato; Peugeot Boxer / Citroen Jumper; Iveco Daily; Toyota Hiace	

10.09.99.0003
НАКЛЕЙКА
ИНФОРМАЦИОННАЯ



ЖГУТ АКТИВАТОРА В УПАКОВКЕ 03.00.007.0002 (не указаны: НАКЛЕЙКА 03.09.99.0022-00; Плёнка прозрачная 100 мкм)	048
ГАЗель / Баргузин / Соболь	

Г012.065-02
Жгут активатора



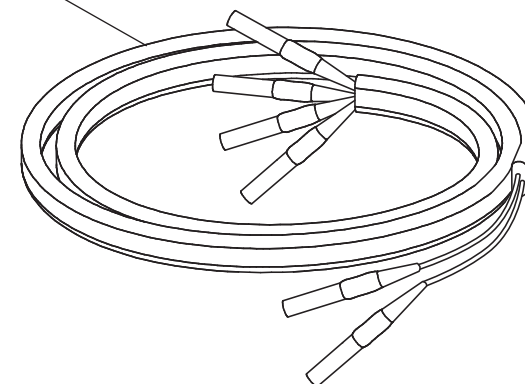
РУКОВОДСТВО ПО ЭКСПЛУАТАЦИИ 03.09.99.0103	047
ГАЗель / Баргузин / Соболь; Ford Transit; Mercedes Sprinter 515 / Volkswagen Crafter; Fiat Ducato; Peugeot Boxer / Citroen Jumper; Iveco Daily; Toyota Hiace	

03.09.99.0103
РУКОВОДСТВО
ПО ЭКСПЛУАТАЦИИ



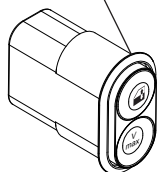
ЖГУТ АКТИВАТОРА В УПАКОВКЕ 03.00.007.0003 (не указаны: НАКЛЕЙКА 03.09.99.0030-00; Плёнка прозрачная 100 мкм)	049
Mercedes Sprinter 515 / Volkswagen Crafter; Fiat Ducato; Peugeot Boxer / Citroen Jumper; Iveco Daily	

М003.055-01
Жгут активатора



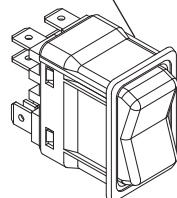
КНОПКА УПРАВЛЕНИЯ 03.06.01.0100	050
ГАЗель / Баргузин / Соболь; Ford Transit; Mercedes Sprinter 515 / Volkswagen Crafter; Fiat Ducato; Peugeot Boxer / Citroen Jumper; Iveco Daily; Toyota Hiace	

03.06.01.0100
КНОПКА
УПРАВЛЕНИЯ



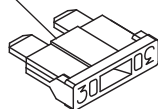
Клавишный выключатель 77.3709-02.19	051
ГАЗель / Баргузин / Соболь; Ford Transit; Mercedes Sprinter 515 / Volkswagen Crafter; Fiat Ducato; Peugeot Boxer / Citroen Jumper; Iveco Daily; Toyota Hiace	

77.3709-02.19
Клавишный
выключатель



Предохранитель 30а 2110-3722136	052
ГАЗель / Баргузин / Соболь; Ford Transit; Mercedes Sprinter 515 / Volkswagen Crafter; Fiat Ducato; Peugeot Boxer / Citroen Jumper; Iveco Daily; Toyota Hiace	

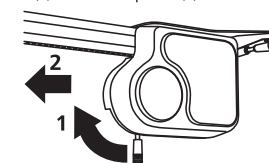
2110-3722136
Предохранитель 30а



ИНСТРУКЦИЯ АВАРИЙНОГО ОТКРЫТИЯ 03.09.99.0096	053
Peugeot Boxer / Citroen Jumper	

В СЛУЧАЕ АВАРИИ

1. Потяните ручку до упора
2. Сдвиньте привод



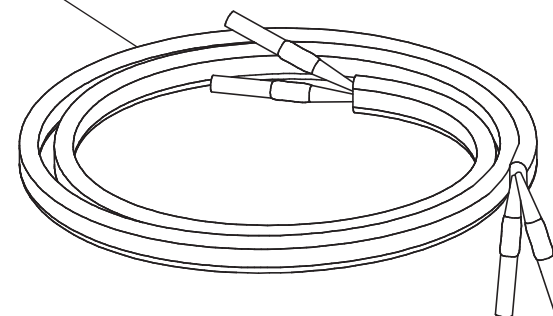
3. Поверните ручку двери
4. Откройте дверь вручную



03.09.99.0096
ИНСТРУКЦИЯ
АВАРИЙНОГО
ОТКРЫТИЯ

ЖГУТ АКТИВАТОРА В УПАКОВКЕ 03.06.007.0001 (не указаны: НАКЛЕЙКА 03.09.99.0118; Плёнка прозрачная 100 мкм)	054
Ford Transit	

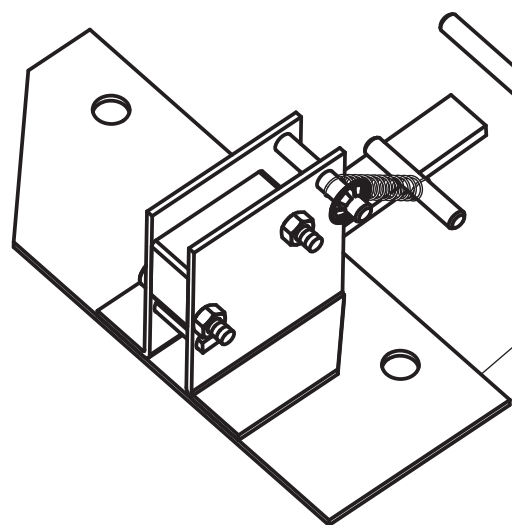
F001.060-01
Жгут активатора



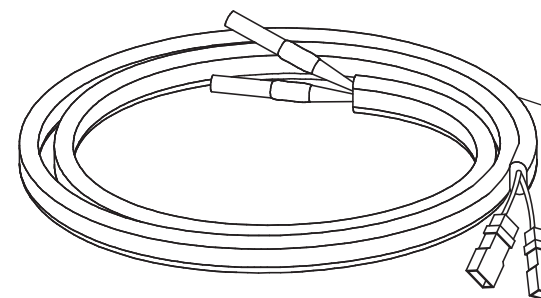
НАБОР АВАРИЙНОГО ОТКРЫВАНИЯ ДВЕРИ 03.10.000.0001 (не указаны: НАКЛЕЙКА 03.09.99.0095; Плёнка прозрачная 100 мкм)

055

Peugeot Boxer / Citroen Jumper



03.10.006.0001
КОНЦЕВИК АВАРИЙНОГО
ОТКРЫВАНИЯ

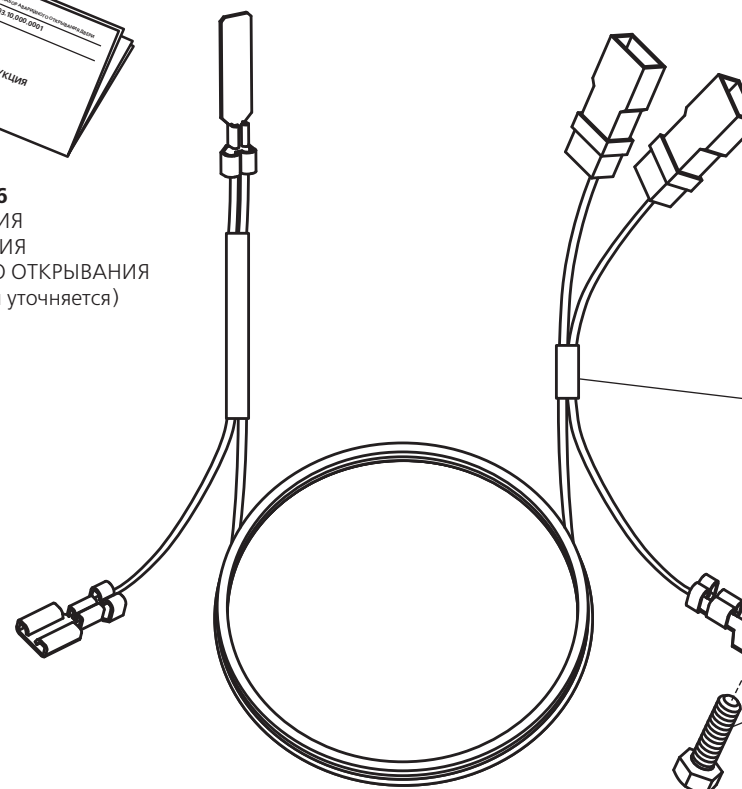
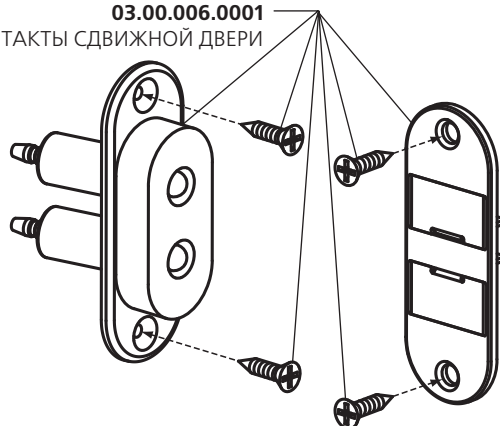


Г012.065-01
Жгут активатора



03.09.99.0096
1) ИНСТРУКЦИЯ
2) ИНСТРУКЦИЯ
АВАРИЙНОГО ОТКРЫВАНИЯ
(информация уточняется)

03.00.006.0001
КОНТАКТЫ СДВИЖНОЙ ДВЕРИ



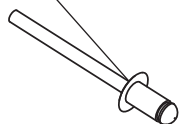
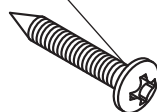
03.00.007.0008
(до 01.09.2011 г.)
ЖГУТ
АВАРИЙНОГО
ОТКРЫТИЯ
1/58962/11
Гайка М6
00001-0006154
Шайба
6 зубчатая
201420-П29
Болт М6*20

НАБОР МЕТИЗНЫЙ 03.00.000.0008

056

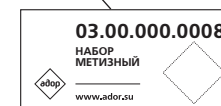
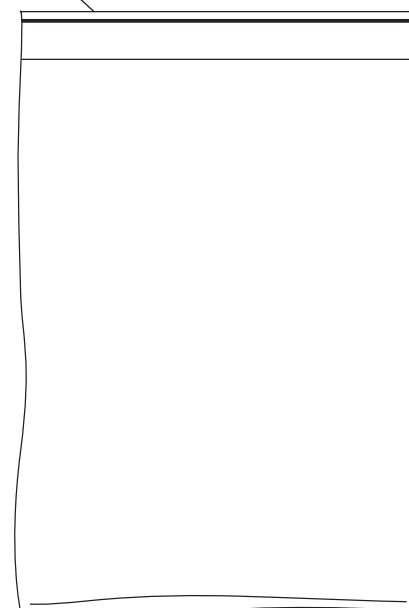
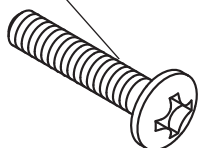
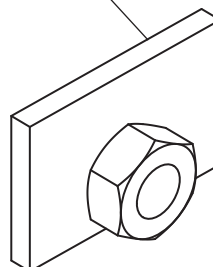
ГАЗель / Баргузин / Соболь; Ford Transit; Mercedes Sprinter 515 / Volkswagen Crafter; Fiat Ducato; Peugeot Boxer / Citroen Jumper; Iveco Daily; Toyota Hiace

Заклёпки 4,8*12 - 5 шт.

02.03.02.01.0054 - 4 шт.
САМОРЕЗ 4X25

Зип-лок 8*12 AVIORA

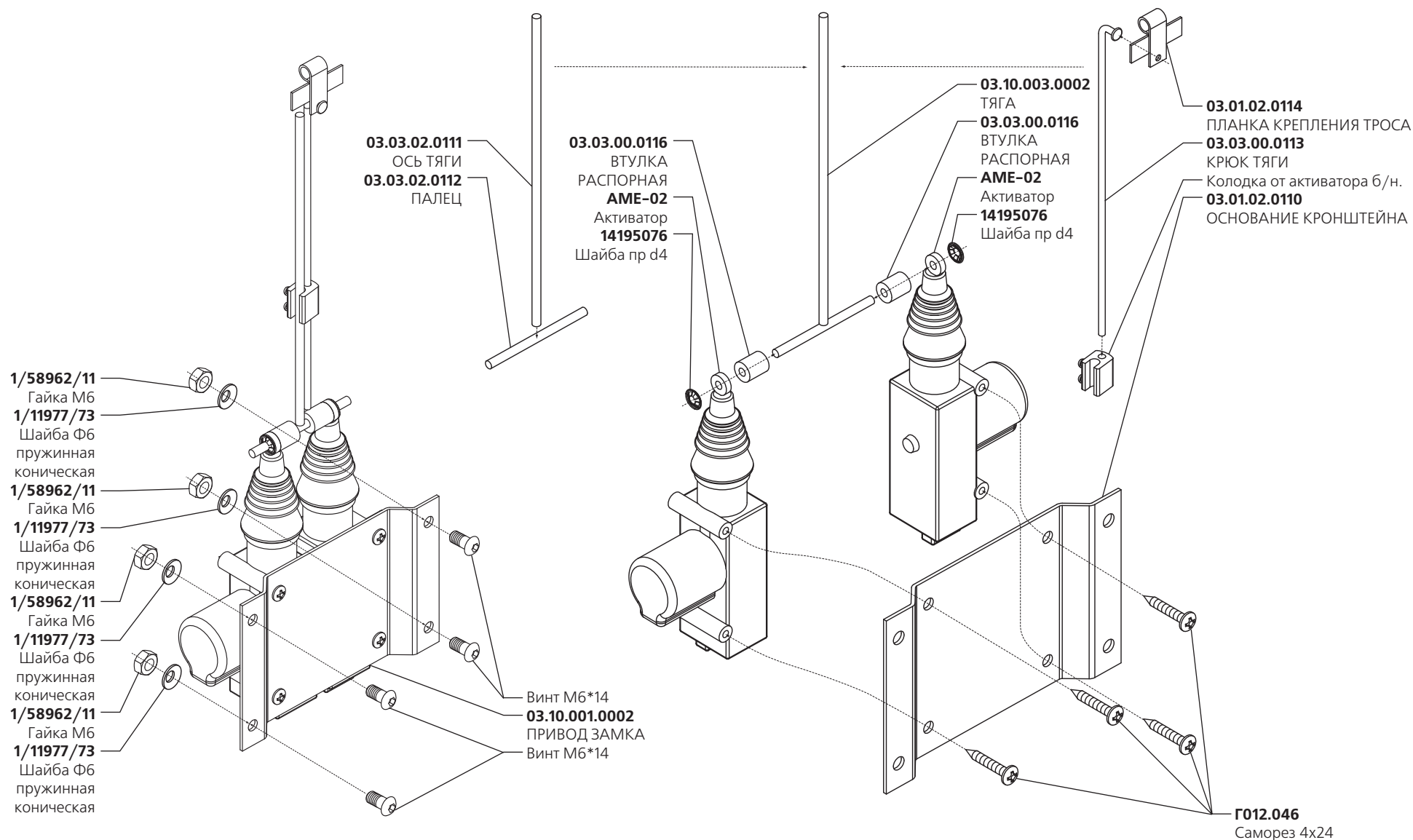
Этикетка LOMOND 70*32

02.02.02.02.0055 - 10 шт.
ВИНТ М6Х4003.00.002.0004 - 10 шт.
ЗАКЛАДНАЯ

ПРИВОД ЗАМКА КОМПЛЕКТ 03.10.001.0003 (не указаны: НАКЛЕЙКА 03.09.99.0115; Плёнка прозрачная 100 мкм)

057

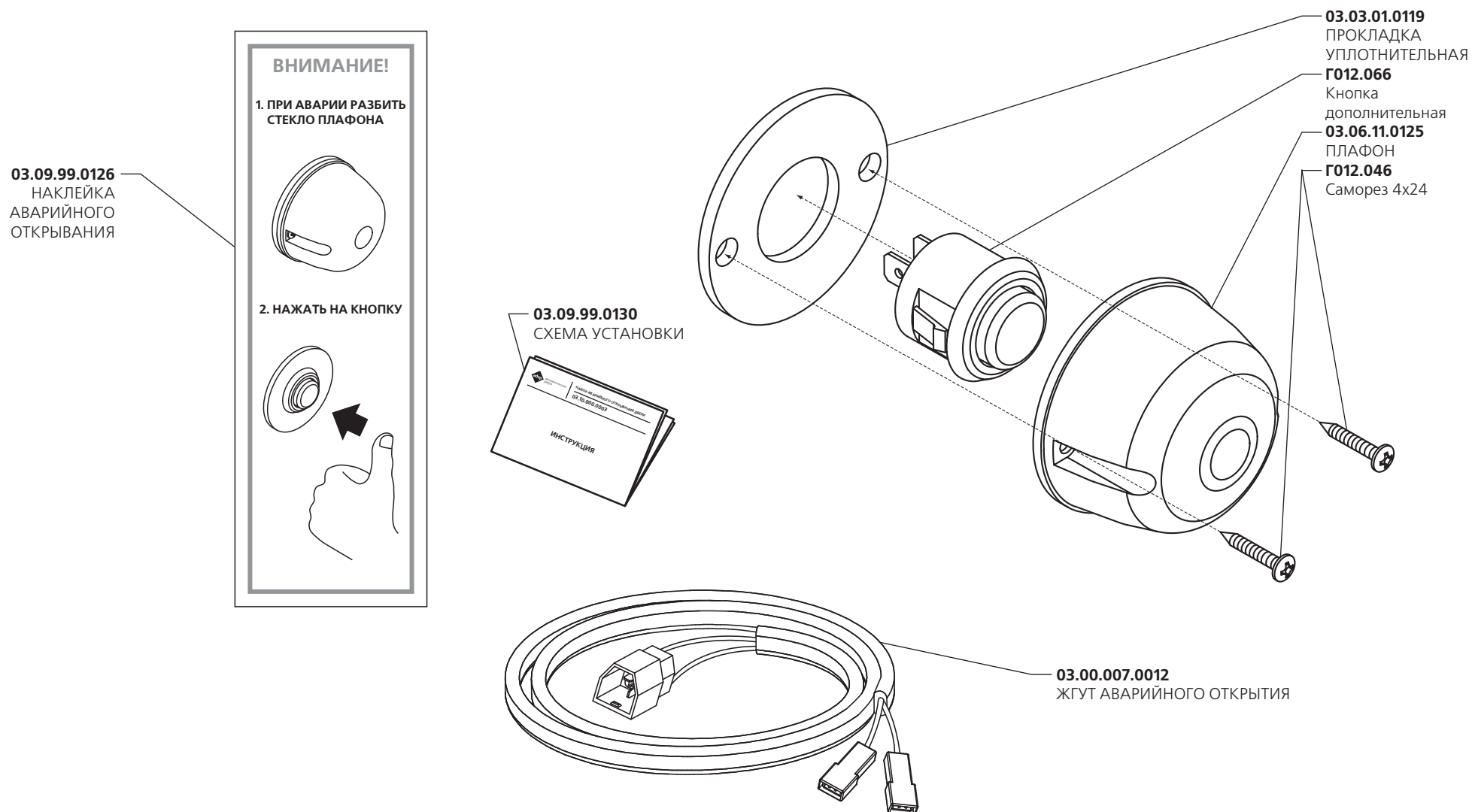
Peugeot Boxer / Citroen Jumper



НАБОР АВАРИЙНОГО ОТКРЫВАНИЯ ДВЕРИ 03.10.000.0003 (не указаны: НАКЛЕЙКА 03.09.99.0127; Плёнка прозрачная 100 мкм)

058

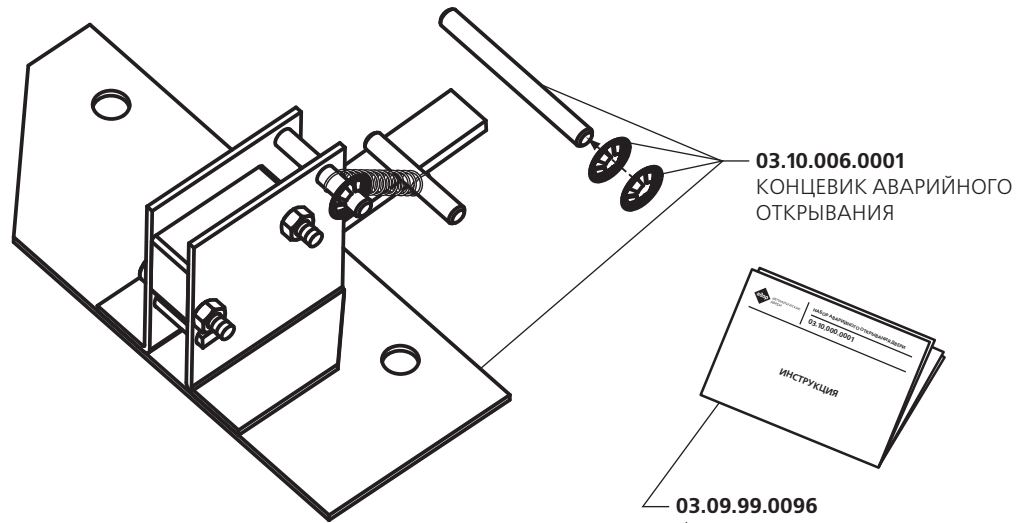
ГАЗель / Баргузин / Соболь; Ford Transit; Mercedes Sprinter 515 / Volkswagen Crafter; Fiat Ducato; Peugeot Boxer / Citroen Jumper; Iveco Daily; Toyota Hiace



НАБОР АВАРИЙНОГО ОТКРЫВАНИЯ ДВЕРИ 03.10.000.0001 (не указаны: НАКЛЕЙКА 03.09.99.0095; Плёнка прозрачная 100 мкм)

059

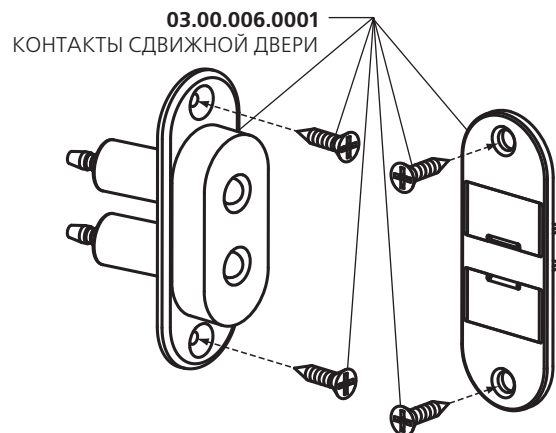
Peugeot Boxer / Citroen Jumper



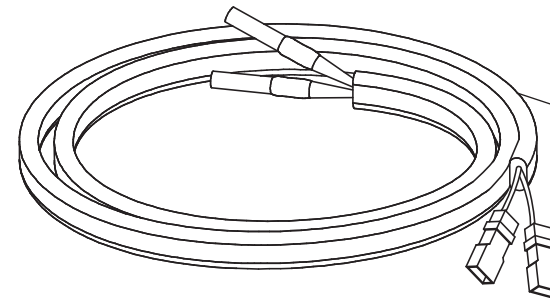
03.10.006.0001
КОНЦЕВИК АВАРИЙНОГО
ОТКРЫВАНИЯ



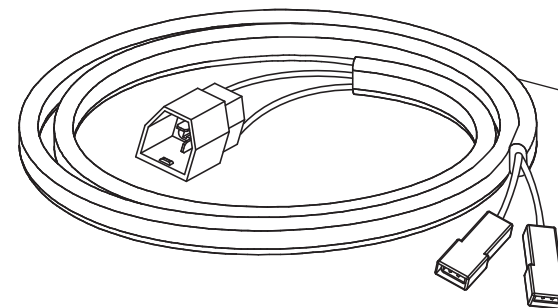
03.09.99.0096
1) ИНСТРУКЦИЯ
2) ИНСТРУКЦИЯ
АВАРИЙНОГО ОТКРЫВАНИЯ
(информация уточняется)



03.00.006.0001
КОНТАКТЫ СДВИЖНОЙ ДВЕРИ



Г012.065-01
Жгут активатора

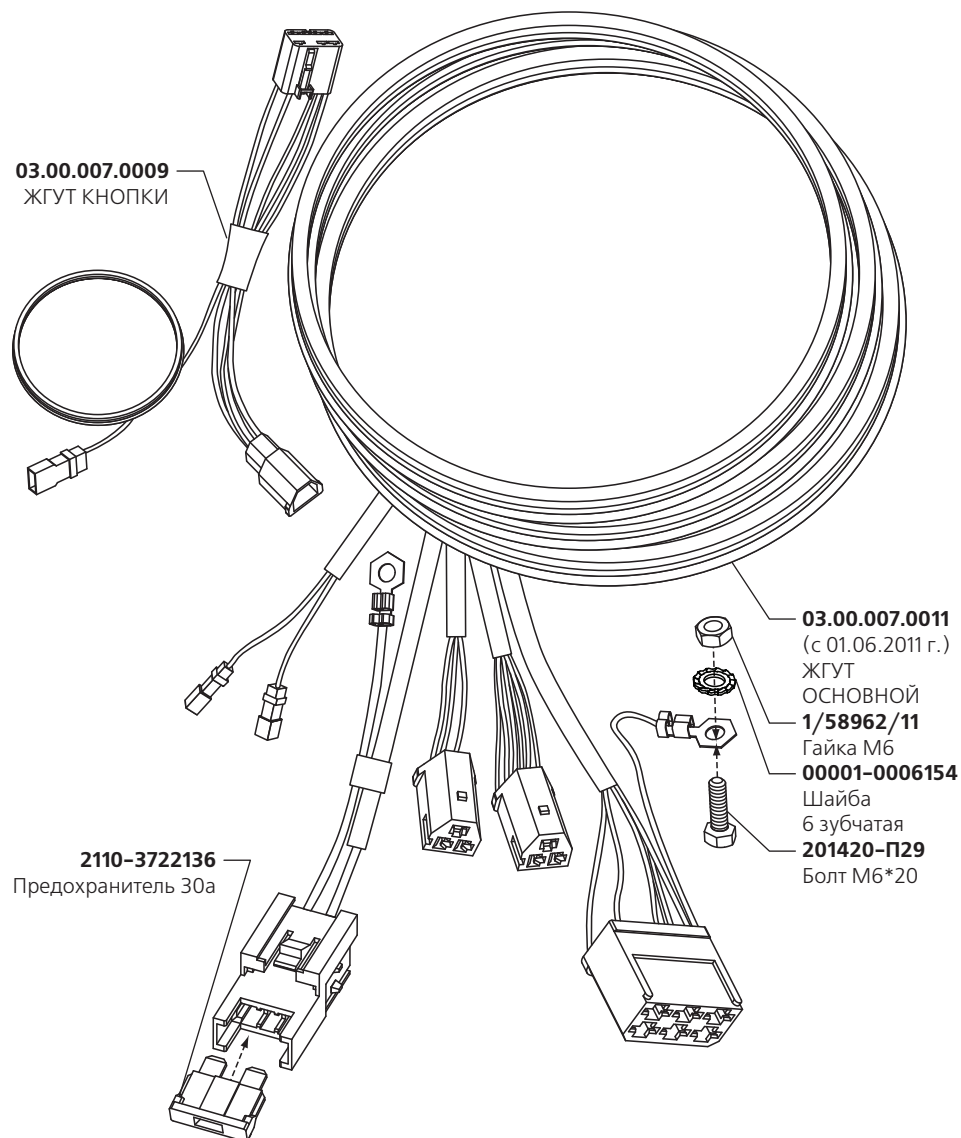


03.00.007.0012
(с 01.06.2011 г.)
ЖГУТ АВАРИЙНОГО
ОТКРЫТИЯ

ЖГУТ ОСНОВНОЙ В УПАКОВКЕ 03.00.007.0001

(не указаны: Пакеты 25*40 ПВД 30)

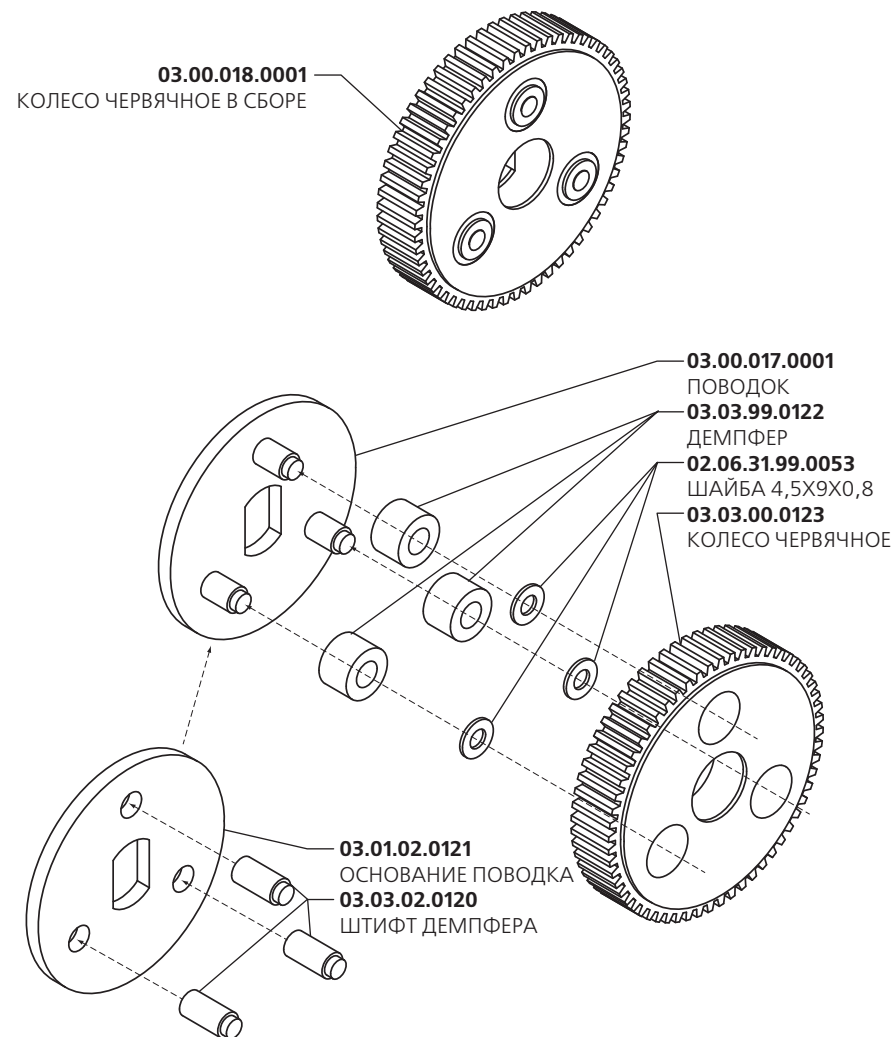
060

ГАЗель / Баргузин / Соболь; Ford Transit; Mercedes Sprinter 515 / Volkswagen Crafter;
Fiat Ducato; Peugeot Boxer / Citroen Jumper; Iveco Daily; Toyota Hiace

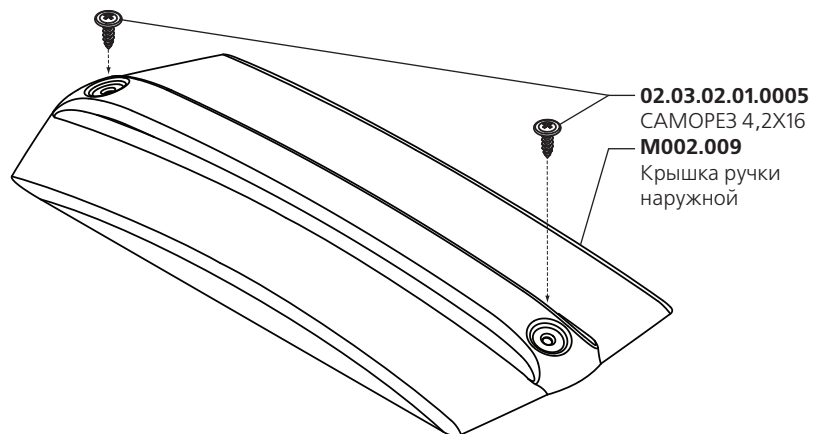
КОЛЕСО ЧЕРВЯЧНОЕ КОМПЛЕКТ 03.00.018.0002

(не указаны: НАКЛЕЙКА 03.09.99.0124; Плёнка прозрачная 100 мкм)

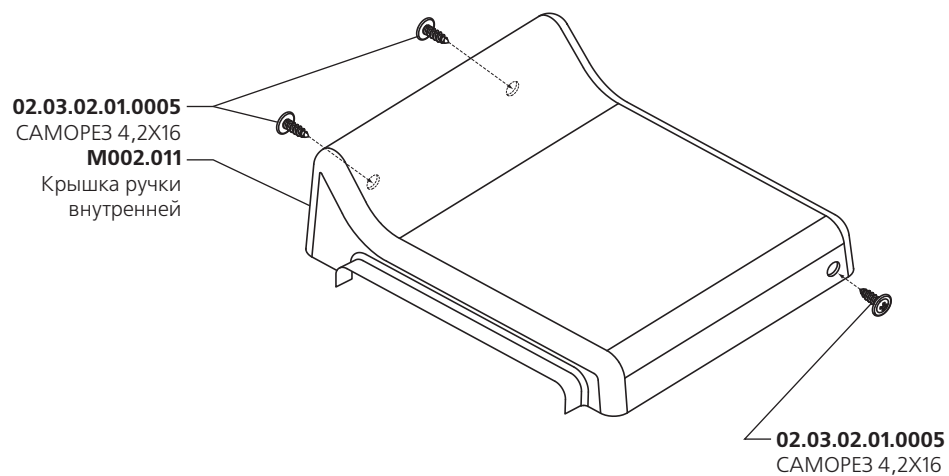
061

ГАЗель / Баргузин / Соболь; Ford Transit; Mercedes Sprinter 515 / Volkswagen Crafter;
Fiat Ducato; Peugeot Boxer / Citroen Jumper; Iveco Daily; Toyota Hiace

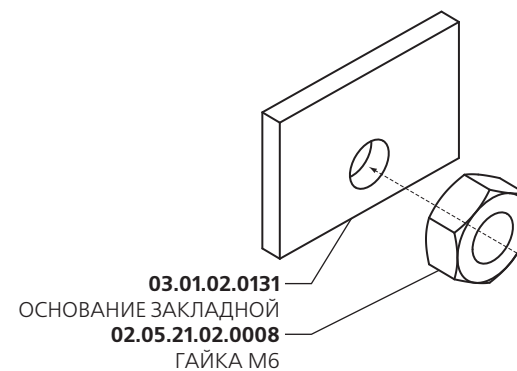
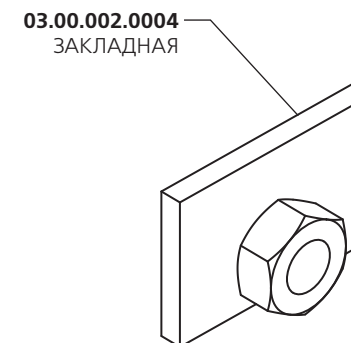
КРЫШКА РУЧКИ НАРУЖНОЙ КОМПЛЕКТ 03.04.004.0001 (не указаны: НАКЛЕЙКА 03.09.99.0034-00; Плёнка прозрачная 100 мкм)	062
Mercedes Sprinter 413 / Volkswagen LT	



КРЫШКА РУЧКИ ВНУТРЕННЕЙ КОМПЛЕКТ 03.04.004.0002 (не указаны: НАКЛЕЙКА 03.09.99.0033-00; Плёнка прозрачная 100 мкм)	063
Mercedes Sprinter 413 / Volkswagen LT	



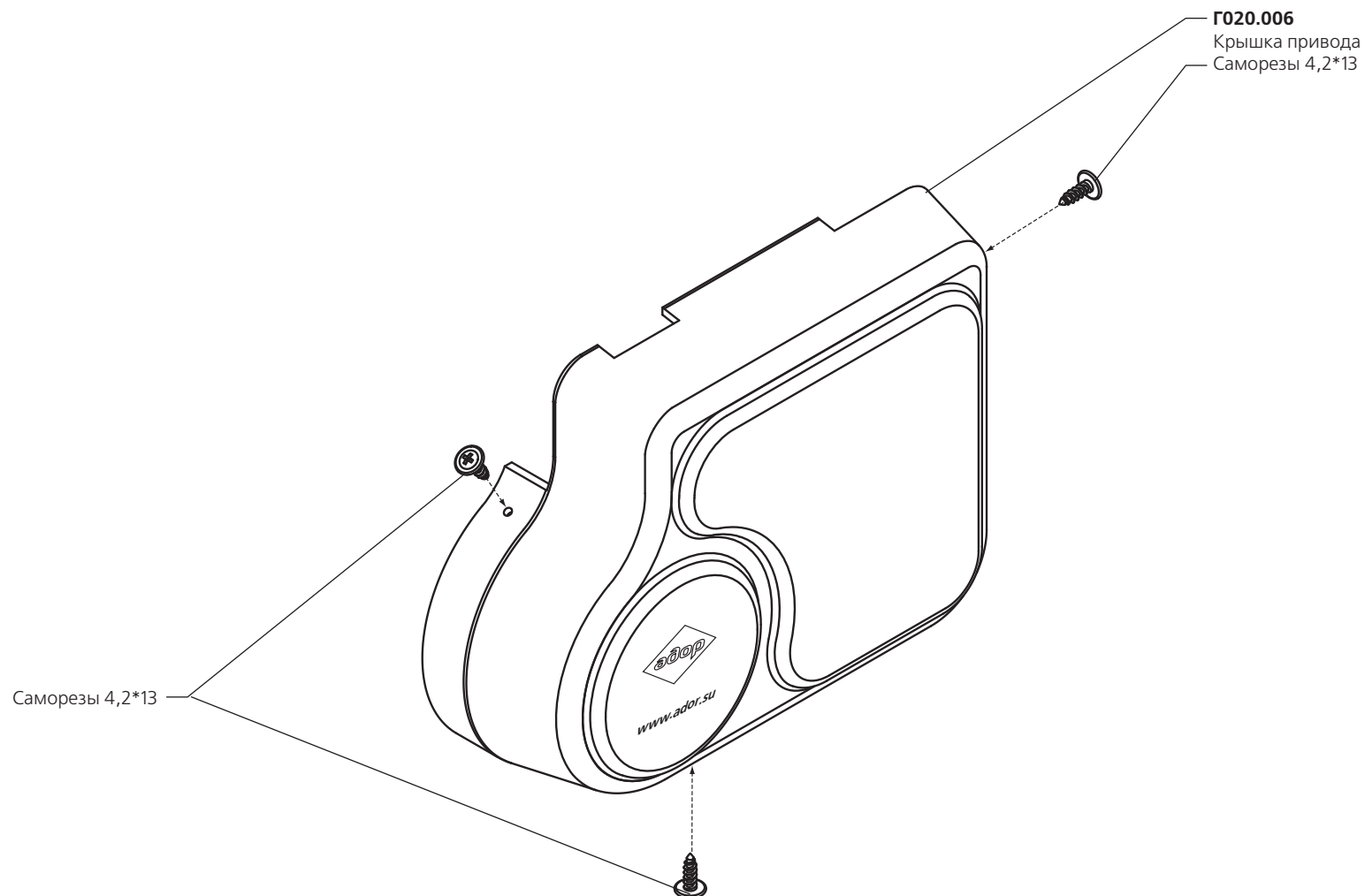
ЗАКЛАДНАЯ 03.00.002.0004	064
ГАЗель / Баргузин / Соболь; Ford Transit; Mercedes Sprinter 515 / Volkswagen Crafter; Fiat Ducato; Peugeot Boxer / Citroen Jumper; Iveco Daily; Toyota Hiace	



КРЫШКА ПРИВОДА КОМПЛЕКТ 03.00.004.0001 (не указаны: Этикетка LOMOND 70*32; Плёнка прозрачная 100 мкм)

065

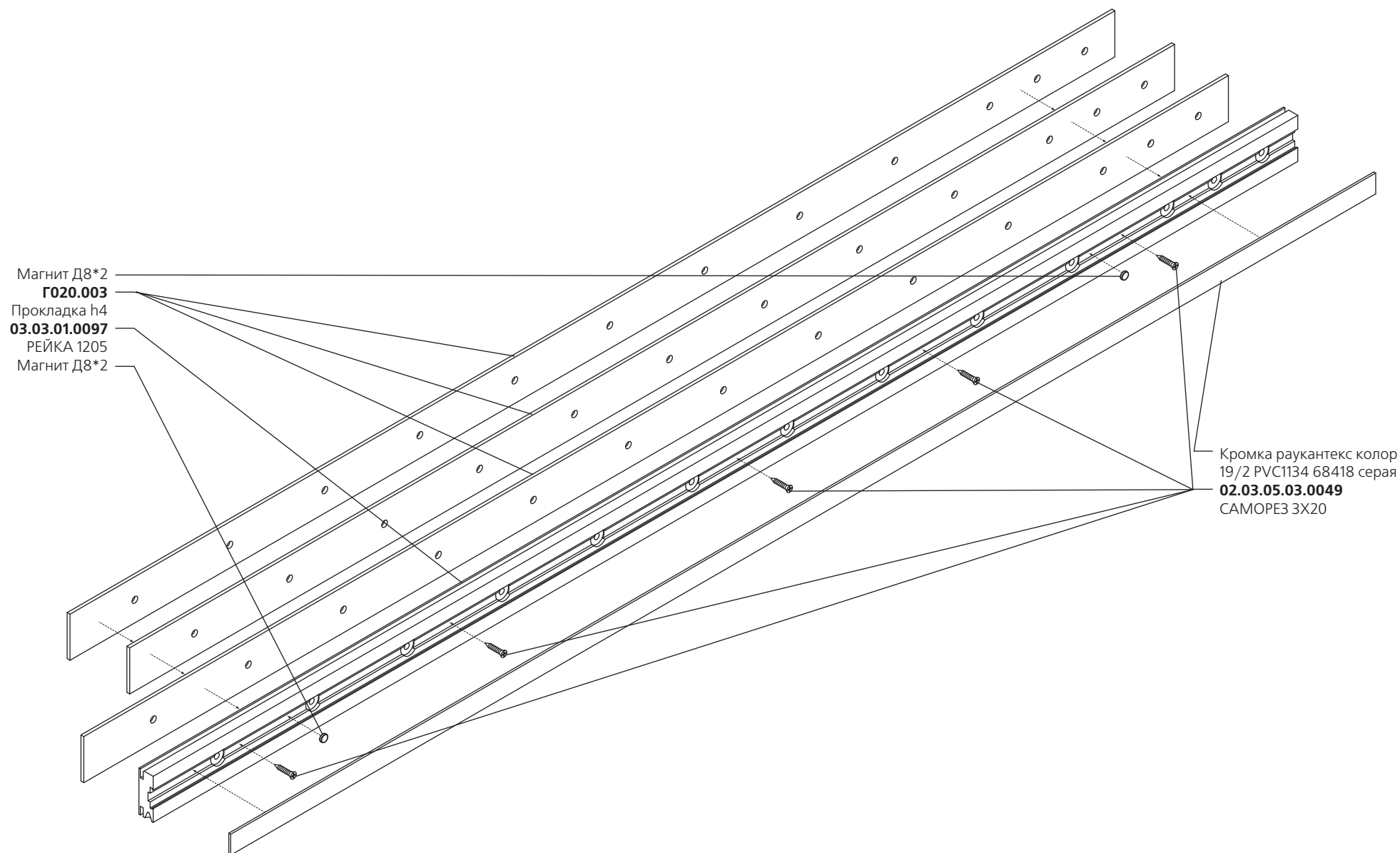
ГАЗель / Баргузин / Соболь; Ford Transit; Mercedes Sprinter 515 / Volkswagen Crafter; Fiat Ducato; Peugeot Boxer / Citroen Jumper; Iveco Daily; Toyota Hiace



РЕЙКА СПЕЦКОМПЛЕКТ №2 03.10.009.0002 (не указаны: Зип-лок 8*12 AVIORA; НАКЛЕЙКА 03.09.99.0098)

066

Peugeot Boxer / Citroen Jumper

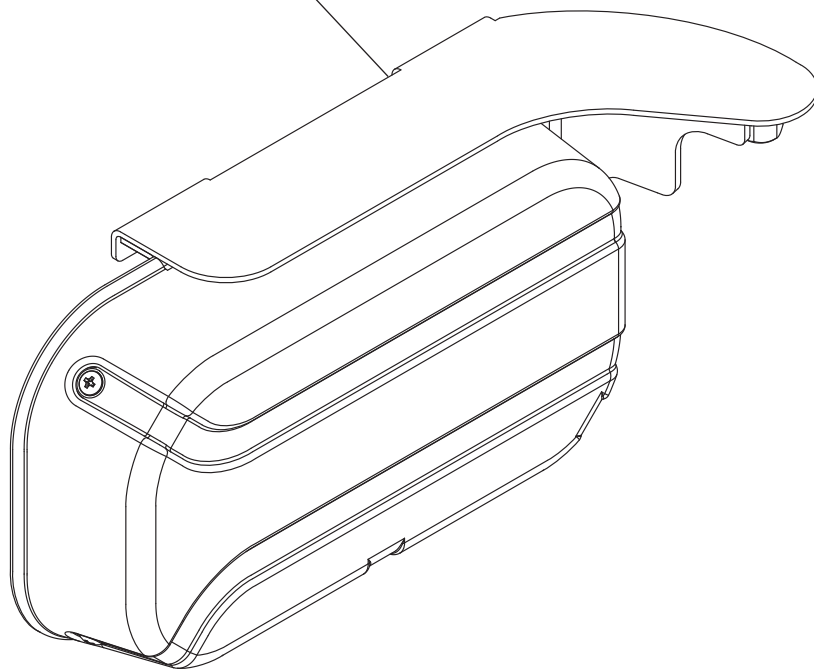


ПРИВОД РЕЕЧНЫЙ КОМПЛЕКТ 30.00.000.0001 (не указаны: Г020.034 Короб общий; Г020.033 Прокладка; Г020.036 Прокладка; Г012.037 Скотч фирменный;
Этикетка LOMOND 70*32; НАКЛЕЙКА ЗНАК КАЧЕСТВА 08.09.99.0001)

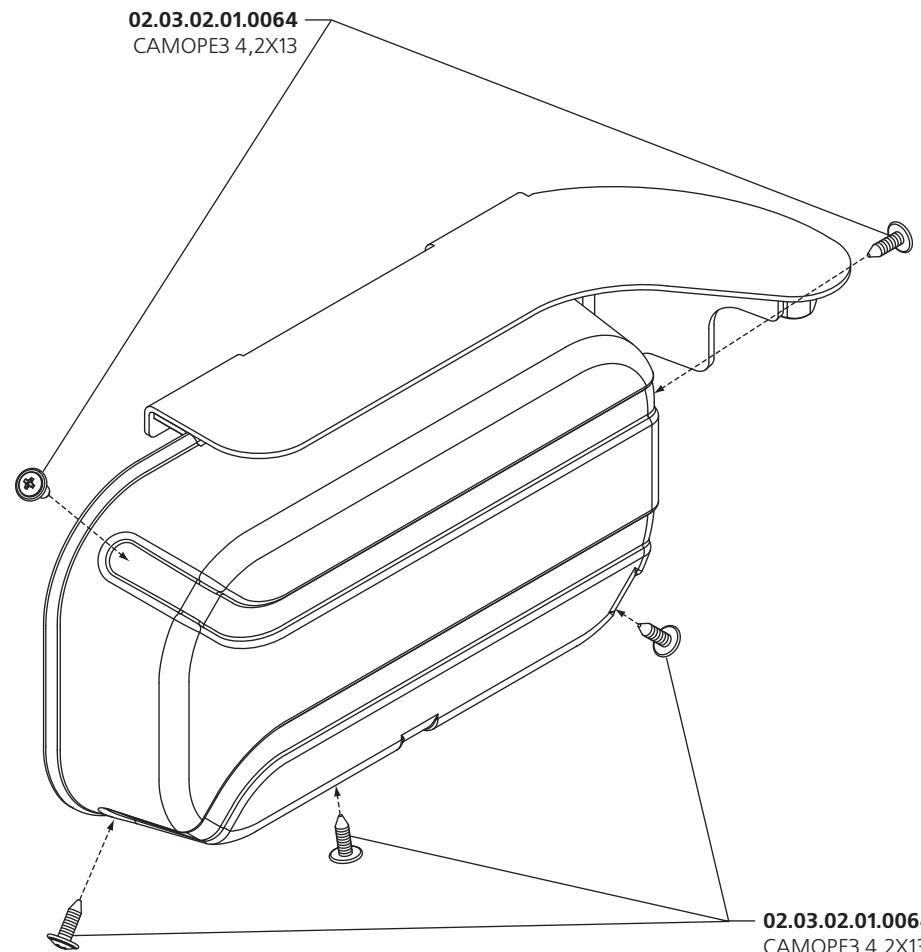
067

ГАЗель / Баргузин / Соболь; Ford Transit; Mercedes Sprinter 515 / Volkswagen Crafter; Fiat Ducato; Peugeot Boxer / Citroen Jumper; Iveco Daily; Toyota Hiace

30.00.000.0004
ПРИВОД РЕЕЧНЫЙ КОМПЛЕКТ



02.03.02.01.0064
САМОРЕЗ 4,2X13

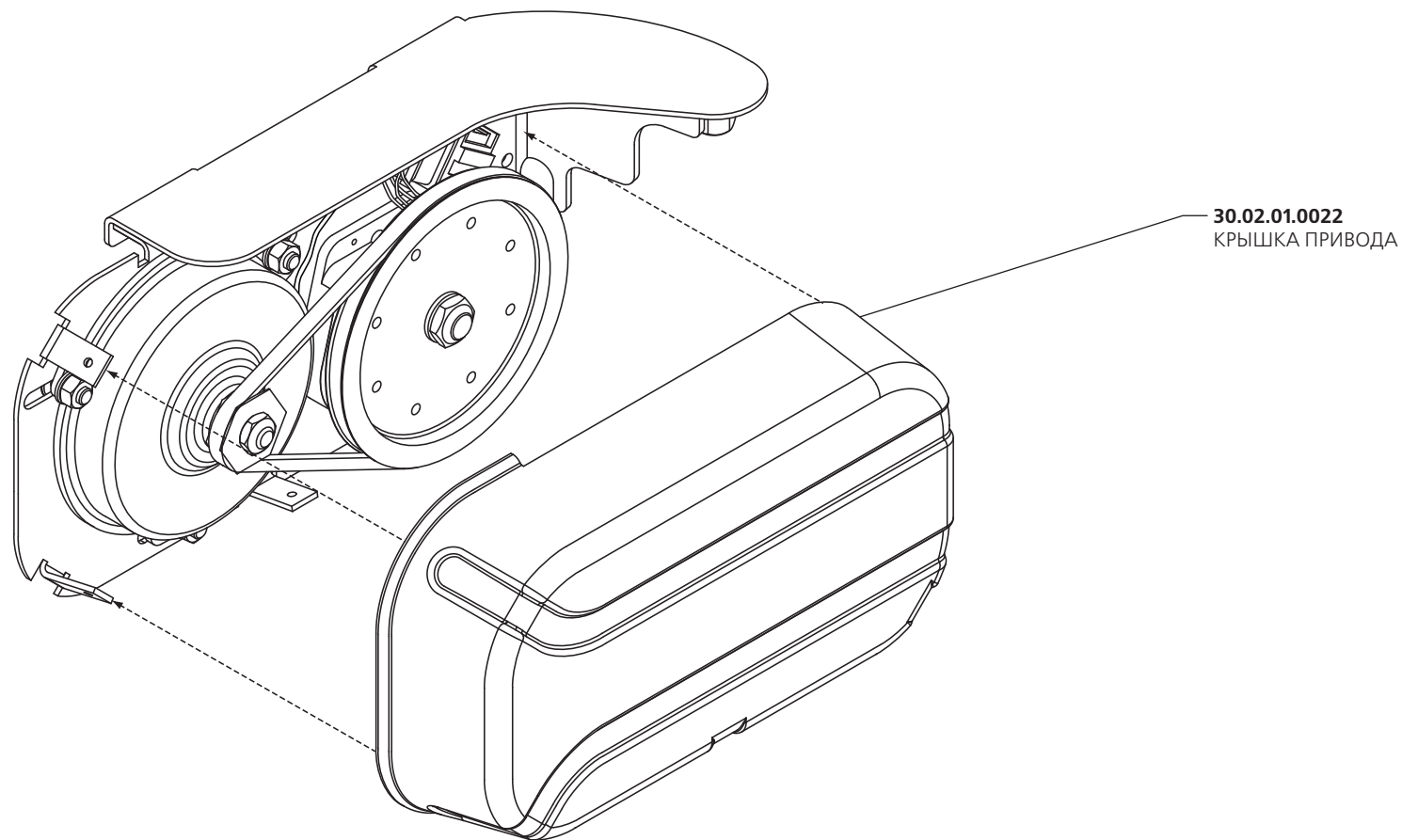


02.03.02.01.0064
САМОРЕЗ 4,2X13

ПРИВОД РЕЕЧНЫЙ КОМПЛЕКТ 30.00.000.0001 (не указаны: Г020.034 Короб общий; Г020.033 Прокладка; Г020.036 Прокладка; Г012.037 Скотч фирменный;
Этикетка LOMOND 70*32; НАКЛЕЙКА ЗНАК КАЧЕСТВА 08.09.99.0001)

068

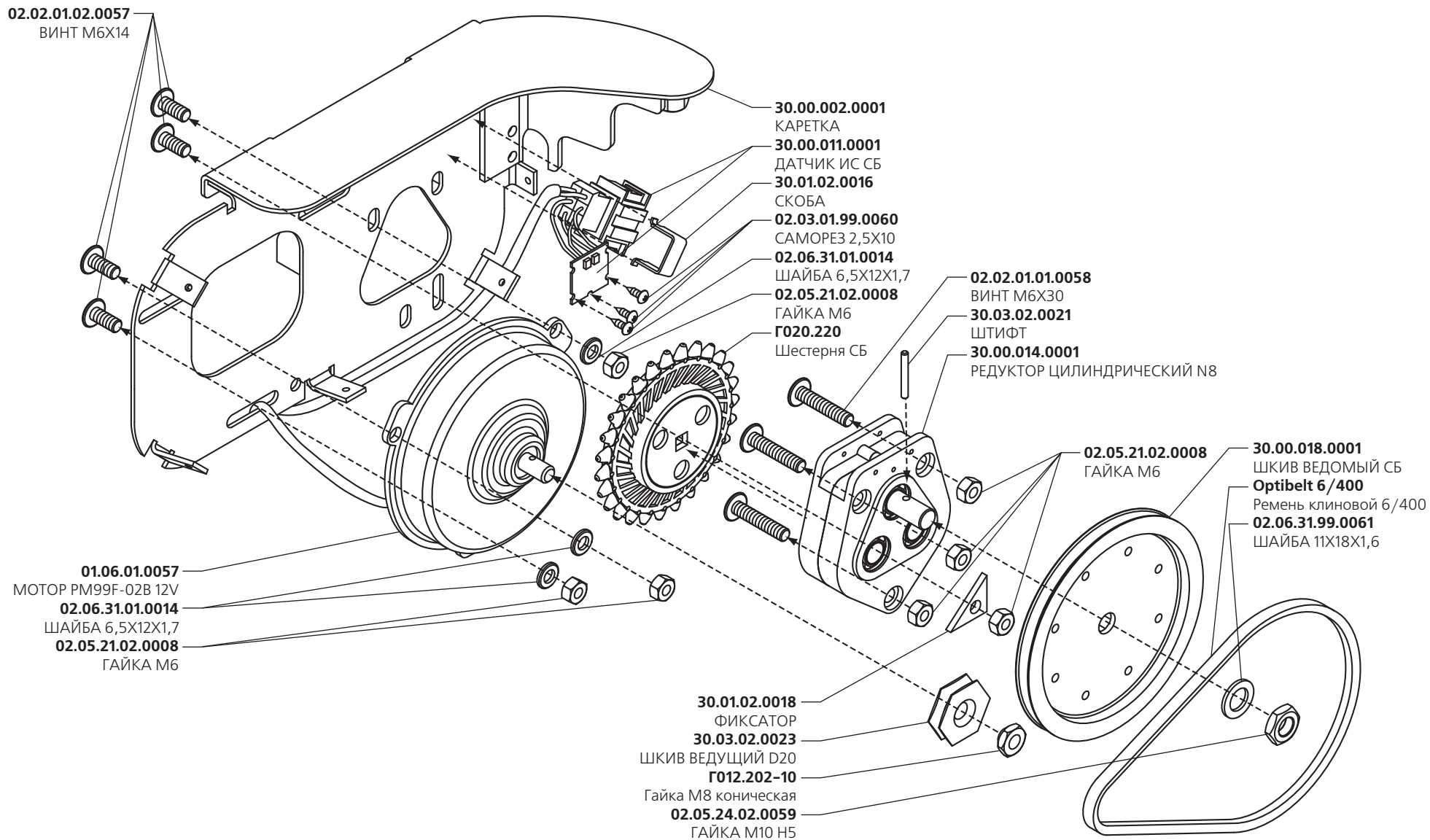
ГАЗель / Баргузин / Соболь; Ford Transit; Mercedes Sprinter 515 / Volkswagen Crafter; Fiat Ducato; Peugeot Boxer / Citroen Jumper; Iveco Daily; Toyota Hiace



ПРИВОД РЕЕЧНЫЙ КОМПЛЕКТ 30.00.000.0001 (не указаны: Г020.034 Короб общий; Г020.033 Прокладка; Г020.036 Прокладка; Г012.037 Скотч фирменный; Этикетка LOMOND 70*32; НАКЛЕЙКА ЗНАК КАЧЕСТВА 08.09.99.0001)

069

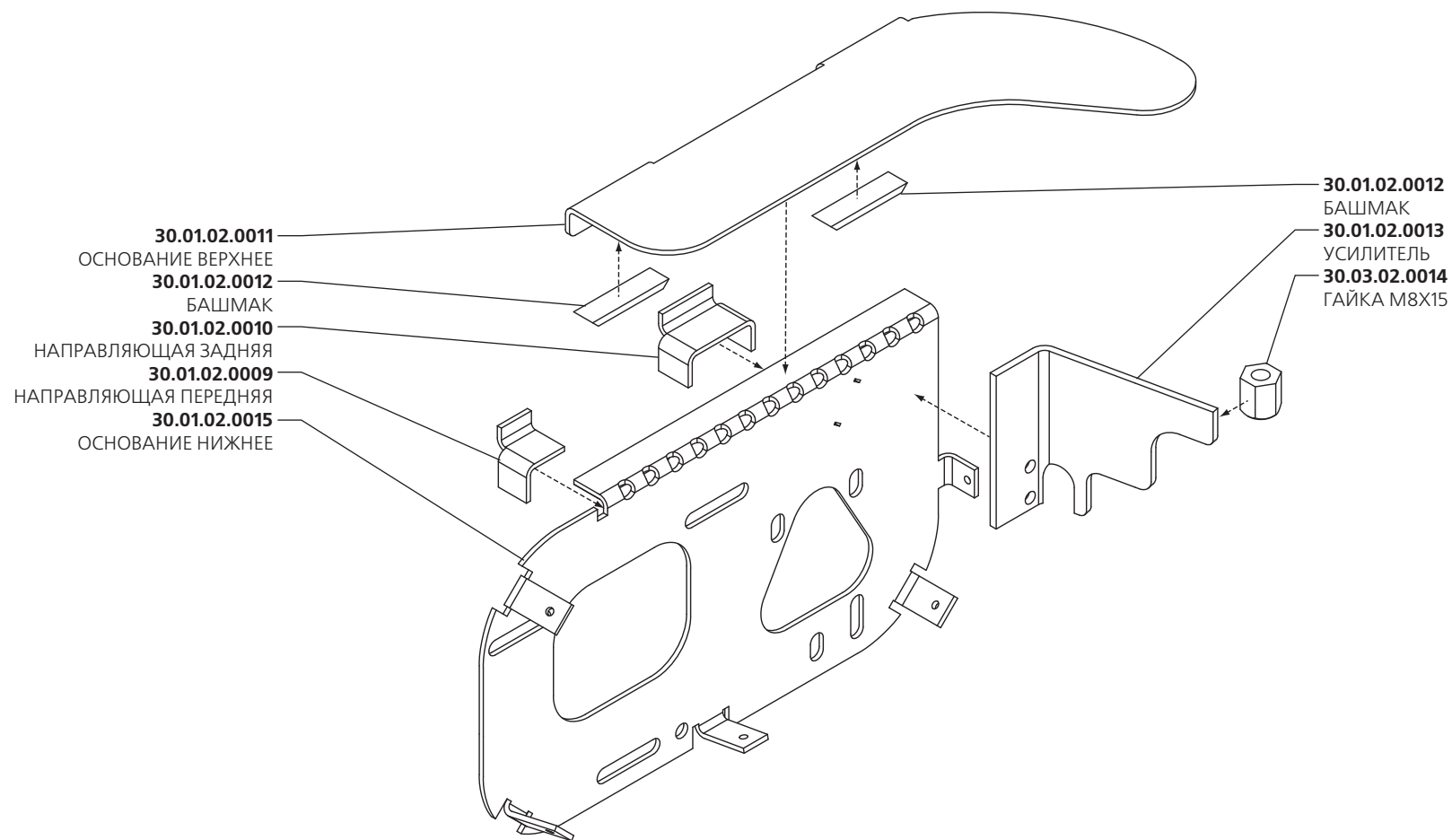
ГАЗель / Баргузин / Соболь; Ford Transit; Mercedes Sprinter 515 / Volkswagen Crafter; Fiat Ducato; Peugeot Boxer / Citroen Jumper; Iveco Daily; Toyota Hiace



КАПЕТКА 30.00.002.0001

070

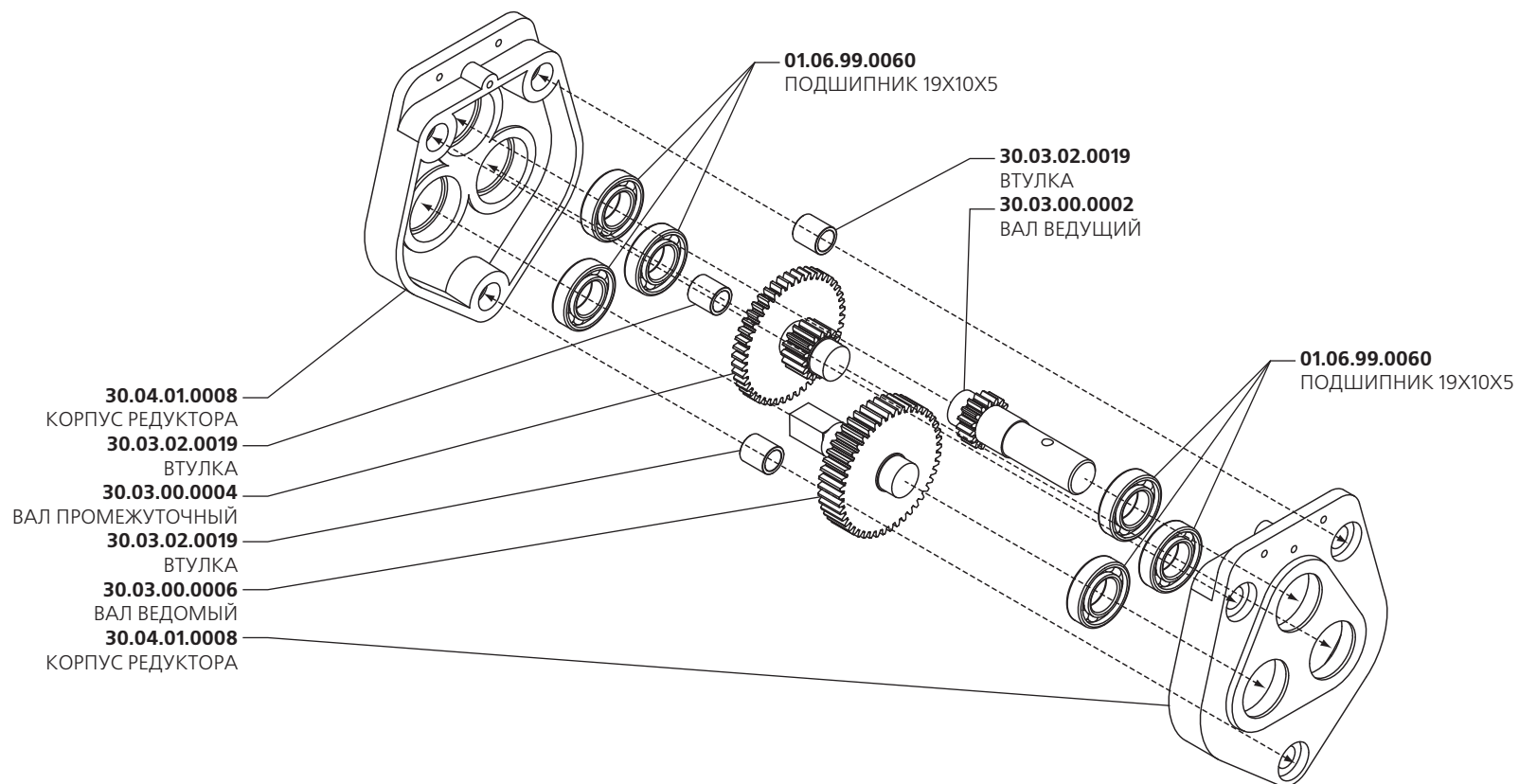
ГАЗель / Баргузин / Соболь; Ford Transit; Mercedes Sprinter 515 / Volkswagen Crafter; Fiat Ducato; Peugeot Boxer / Citroen Jumper; Iveco Daily; Toyota Hiace



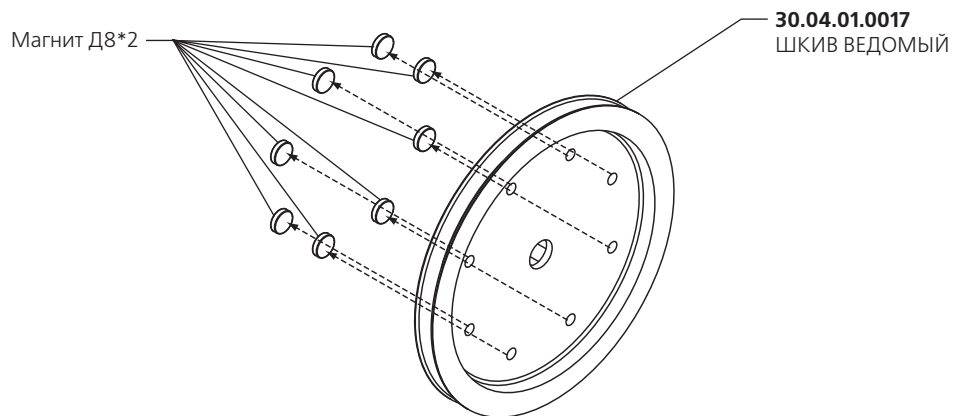
ШКИВ ВЕДОМЫЙ СБ 30.00.018.0001

071

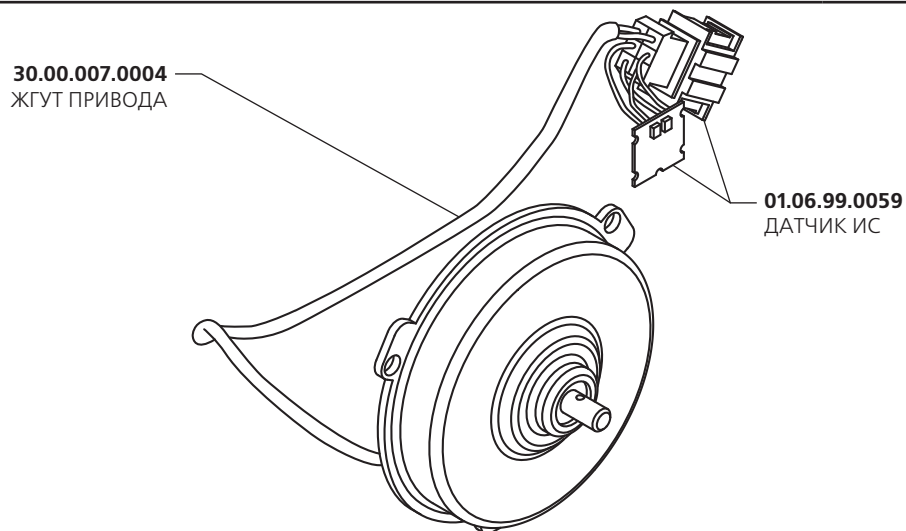
ГАЗель / Баргузин / Соболь; Ford Transit; Mercedes Sprinter 515 / Volkswagen Crafter; Fiat Ducato; Peugeot Boxer / Citroen Jumper; Iveco Daily; Toyota Hiace



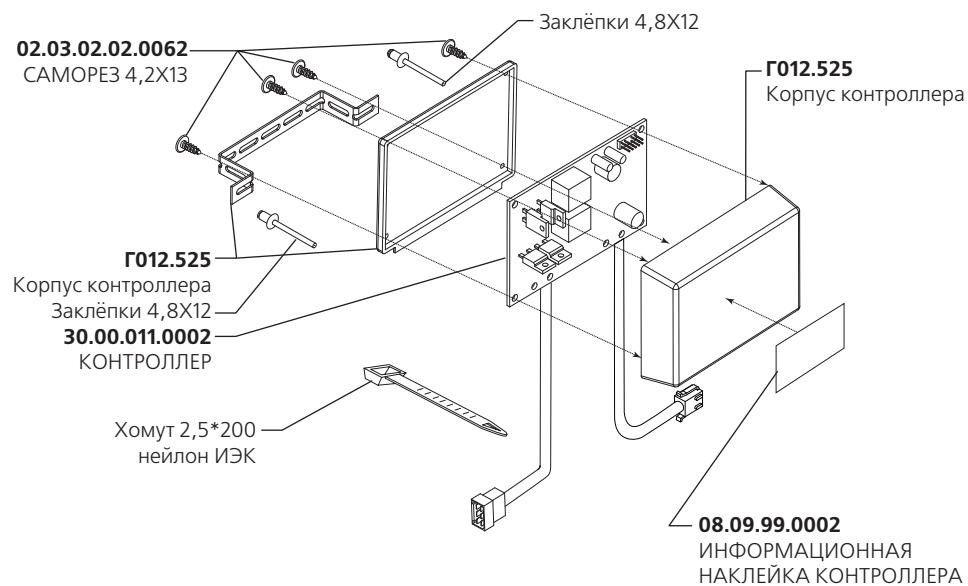
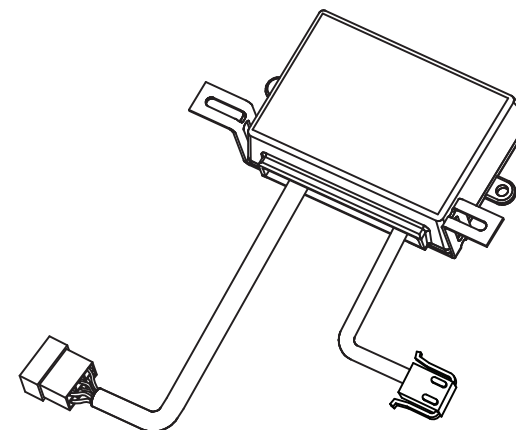
ШКИВ ВЕДОМЫЙ СБ 30.00.018.0001	072
ГАЗель / Баргузин / Соболь; Ford Transit; Mercedes Sprinter 515 / Volkswagen Crafter; Fiat Ducato; Peugeot Boxer / Citroen Jumper; Iveco Daily; Toyota Hiace	



ДАТЧИК ИС СБ 30.00.011.0001	073
ГАЗель / Баргузин / Соболь; Ford Transit; Mercedes Sprinter 515 / Volkswagen Crafter; Fiat Ducato; Peugeot Boxer / Citroen Jumper; Iveco Daily; Toyota Hiace	



КОНТРОЛЛЕР В УПАКОВКЕ 30.00.011.0003 (не указаны: 01.06.00.0050 ПАКЕТ 275X110X0,2; Этикетка LOMOND 70*32)	074
ГАЗель / Баргузин / Соболь; Ford Transit; Mercedes Sprinter 515 / Volkswagen Crafter; Fiat Ducato; Peugeot Boxer / Citroen Jumper; Iveco Daily; Toyota Hiace	

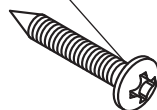
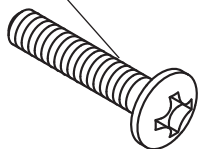
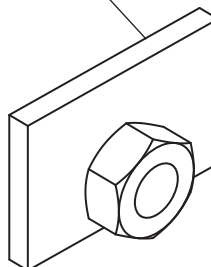
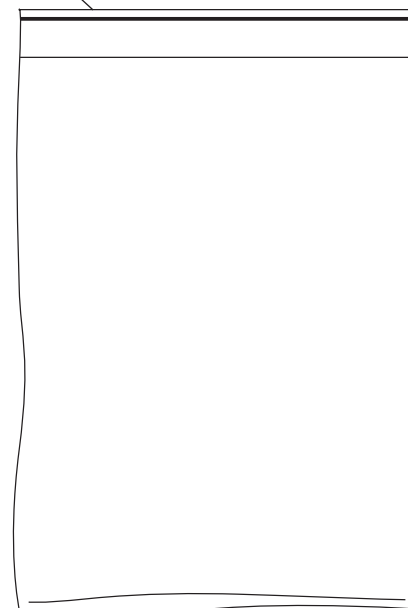


НАБОР МЕТИЗНЫЙ 30.00.000.0005

075

ГАЗель / Баргузин / Соболь; Ford Transit; Mercedes Sprinter 515 / Volkswagen Crafter; Fiat Ducato; Peugeot Boxer / Citroen Jumper; Iveco Daily

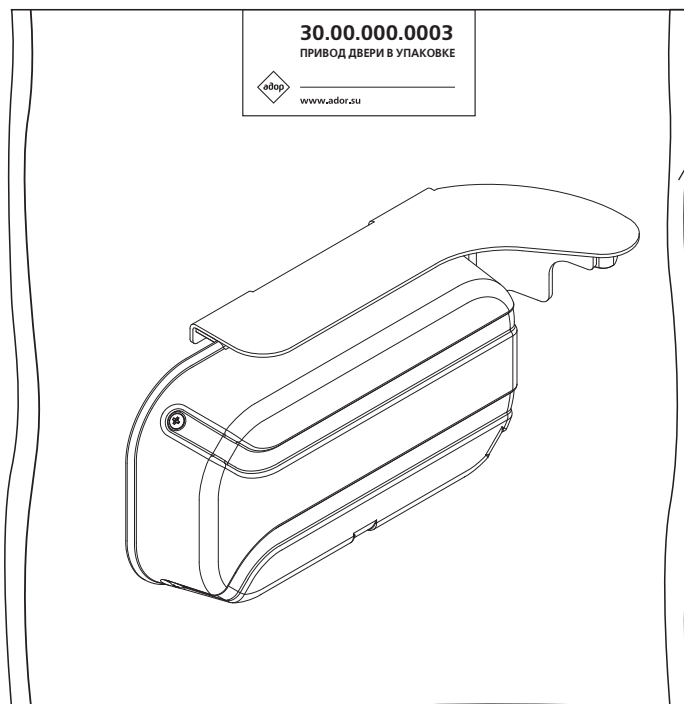
Этикетка LOMOND 70*32

02.03.02.01.0054 - 4 шт.
САМОРЕЗ 4X2502.02.02.02.0055 - 10 шт.
ВИНТ М6Х4003.00.002.0004 - 10 шт.
ЗАКЛАДНАЯ01.06.00.0053
ПАКЕТ 80X130X0,2

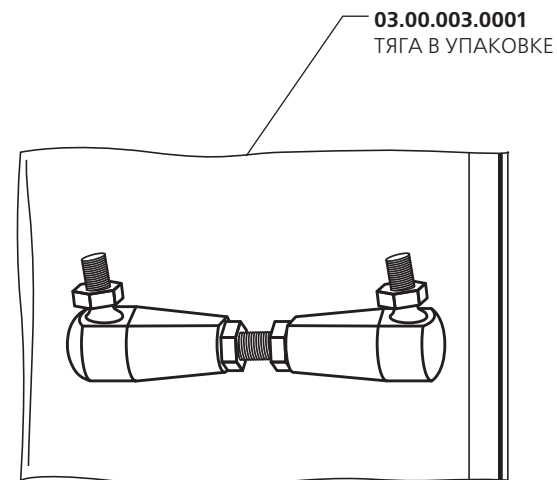
КОМПЛЕКТ ПРИВОДА ДВЕРИ 30.00.000.0002 (не указаны: Г020.031 Короб привода; Г020.032 Разделитель; Г012.037 Скотч фирменный; Этикетка LOMOND 70*32)

076

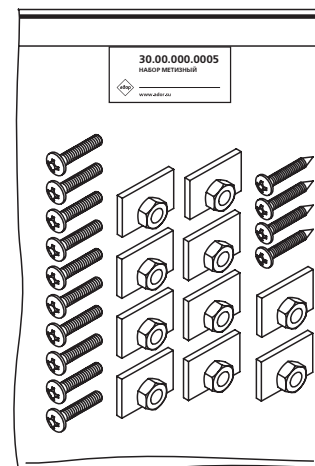
ГАЗель / Баргузин / Соболь; Ford Transit; Mercedes Sprinter 515 / Volkswagen Crafter; Fiat Ducato; Peugeot Boxer / Citroen Jumper; Iveco Daily



30.00.000.0003
ПРИВОД ДВЕРИ В УПАКОВКЕ



03.00.003.0001
ТЯГА В УПАКОВКЕ

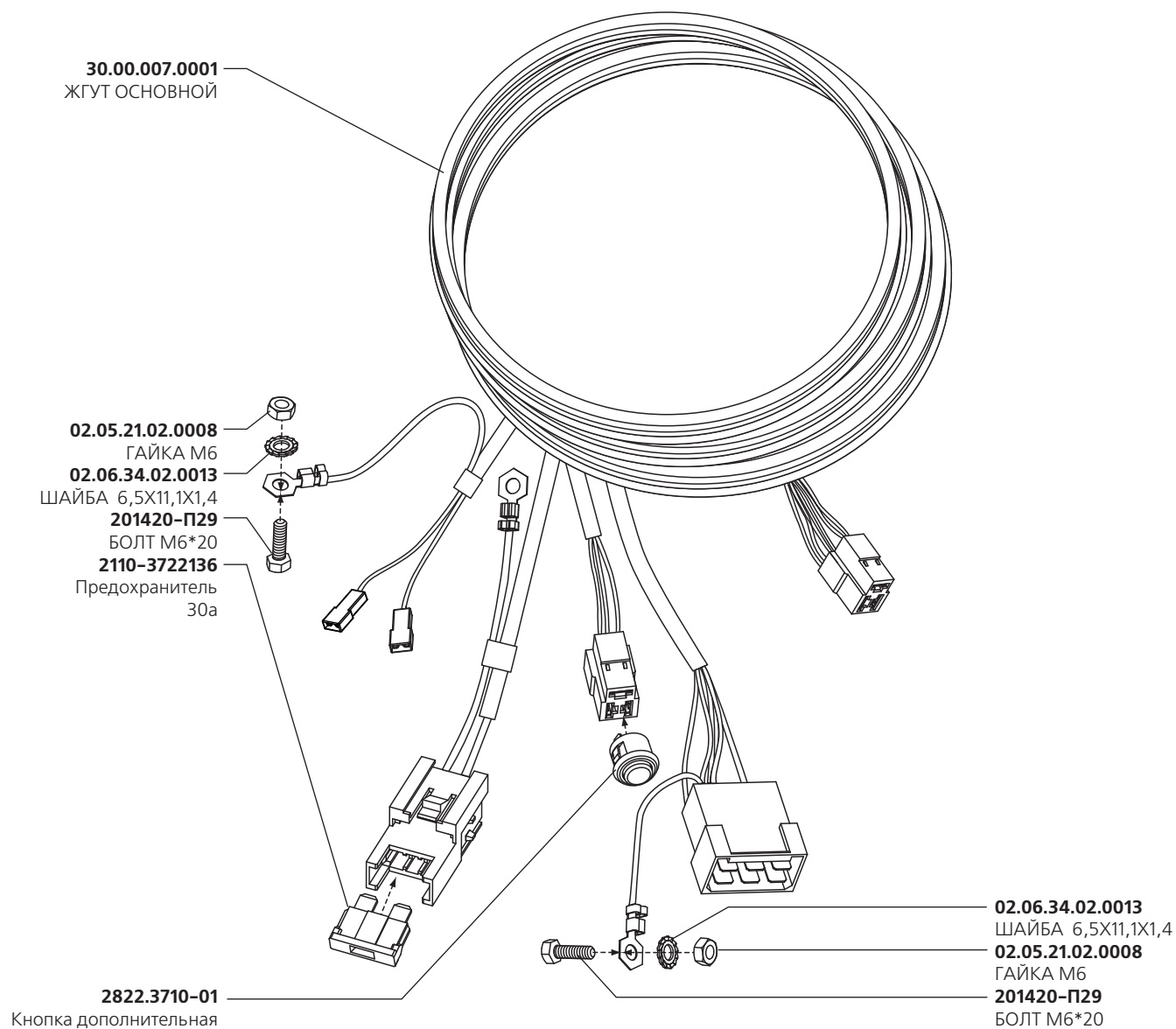


30.00.000.0005
НАБОР МЕТИЗНЫЙ

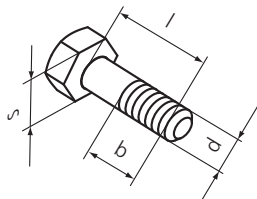
ЖГУТ ОСНОВНОЙ В УПАКОВКЕ 30.00.007.0005 (не указаны: 01.06.00.0048 ПАКЕТ 275X290X0,2; Этикетка LOMOND 70*32)

077

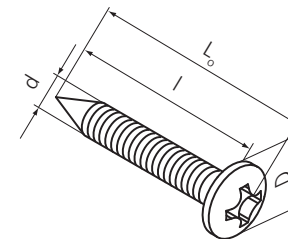
ГАЗель / Баргузин / Соболь; Ford Transit; Mercedes Sprinter 515 / Volkswagen Crafter; Fiat Ducato; Peugeot Boxer / Citroen Jumper; Iveco Daily; Toyota Hiace



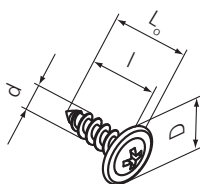
Артикул	Наименование	mm			
		d	l	b	s
201420-П29	Болт М6*20	M6	20	20	10



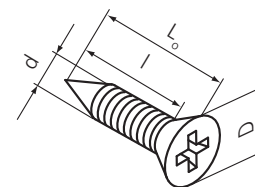
Артикул	Наименование	mm			
		D	d	l	L _o
Г012.046	Саморез 4x24	7,6	3,7	24	26,3
02.03.02.01.0054	САМОРЕЗ 4X25	7	4	25	27,5



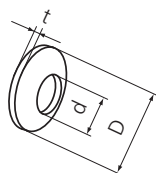
Артикул	Наименование	mm			
		D	d	l	L _o
02.03.02.01.0005	САМОРЕЗ 4,2X16	10,8	4,2	15,8	18
02.03.02.02.0004	САМОРЕЗ 4,2X16	10,5	4	15	17,5
-	Саморез 4,2*13	10	4,2	13	15,5



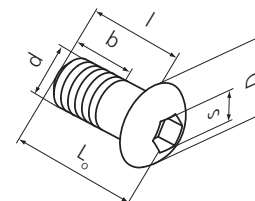
Артикул	Наименование	mm			
		D	d	l	L _o
02.03.05.03.0049	САМОРЕЗ 3X20	6	3	17	20
Г012.044	Саморез 3,5x16 (потай)	6,5	3,2	12	15



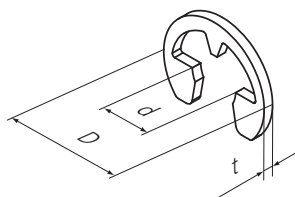
Артикул	Наименование	mm		
		D	d	t
1/11977/73	Шайба Ф6 пружинная коническая	12	6,5	1,7



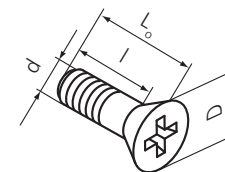
Артикул	Наименование	mm					
		D	d	l	b	s	L _o
-	Винт М6*14	10,5	M6	14	14	4	17,5



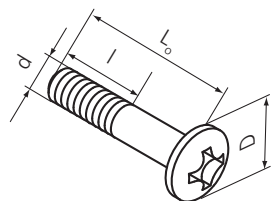
Артикул	Наименование	mm		
		D	d	t
1/10879/76	Кольцо стопорное Ф7	13,7	7	0,9



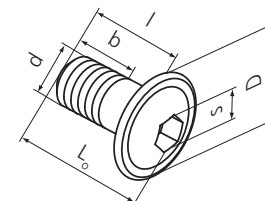
Артикул	Наименование	mm			
		D	d	l	L _o
1/33127/01	Винт М6х30	11	M6	27	30



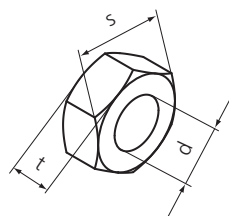
Артикул	Наименование	mm			
		D	d	l	L _o
02.02.02.02.0055	ВИНТ М6Х40	12	M6	40	44
02.02.03.02.0046	ВИНТ М3Х20	6	M3	19	20



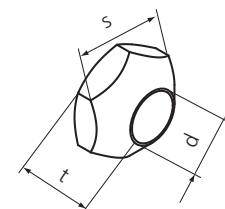
Артикул	Наименование	mm					
		D	d	l	b	s	L _o
-	Винт п/к М6-25	13,4	M6	25	25	4	28,3



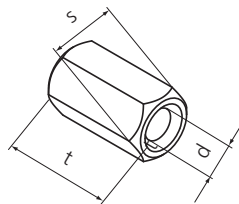
Артикул	Наименование	mm		
		d	s	t
02.05.21.01.0045	ГАЙКА М3	M3	5,5	2,5
1/58962/11	Гайка М6	M6	10	5
1/61023/11	Гайка М8	M8	13	6,5



Артикул	Наименование	mm		
		d	s	t
Г012.202-10	Гайка М8 коническая	M8	13	6

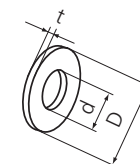
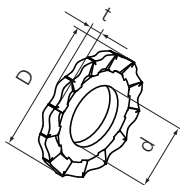


Артикул	Наименование	mm		
		d	s	t
-	Гайка М8 переходная оцинк	M8	13	24

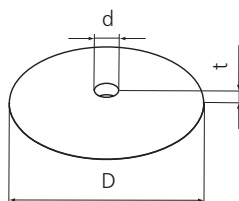


Артикул	Наименование	mm		
		D	d	t
02.06.31.03.0007	ШАЙБА 6X15X1	15	6,5	1
02.06.31.99.0053	ШАЙБА 4,5X9X0,8	9	4,5	0,8
1/0249128/31	Шайба 12x35	35	12	3
8h15D18	Шайба 8*1,5	16	8,5	1,6
8h20D18	Шайба 8*2	16,6	8,5	2
-	Шайба 5x13	13	5	1

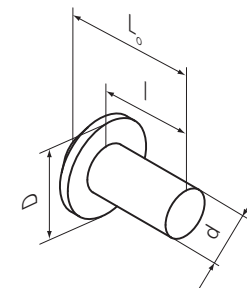
Артикул	Наименование	mm		
		D	d	t
00001-0006154	Шайба 6 зубчатая	11,1	6,5	1,4



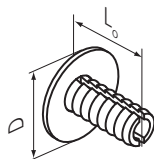
Артикул	Наименование	mm		
		D	d	t
Г012.001	Шайба	24	3	4



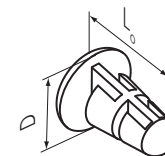
Артикул	Наименование	mm			
		D	d	l	L _o
01.06.00.0045	КЛЁПКА 5X10 ЦЕЛЬНАЯ АЛЮМИНИЕВАЯ	10	5	10	13



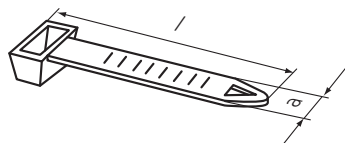
Артикул	Наименование	mm	
		D	L _o
Г012.002	Гнездо	18,5	16,5



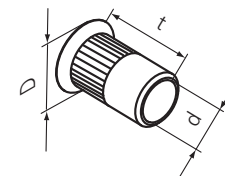
Артикул	Наименование	mm	
		D	L _o
-	Стойка для печ. плат (крепёж)	10	13,5



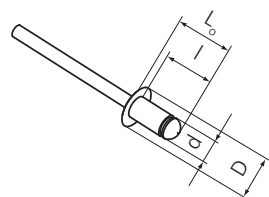
Артикул	Наименование	mm	
		a	l
-	Хомут 2,5*200 нейлон ИЭК	2,5	200



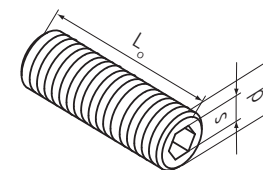
Артикул	Наименование	mm		
		D	d	t
02.05.23.03.0002	ГАЙКА М6 ЗАКЛАДНАЯ	12	M6	16



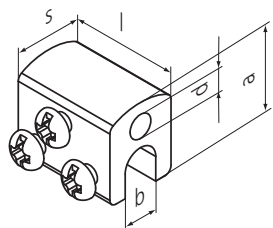
Артикул	Наименование	mm			
		D	d	l	L _o
-	Заклёпки 4,8*12	9,2	4,8	12	13



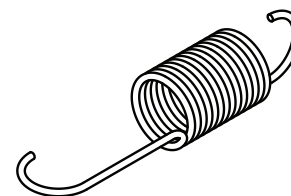
Артикул	Наименование	mm		
		d	s	L _o
02.04.51.02.0006	ШПИЛЬКА М8Х45	M8	4	45



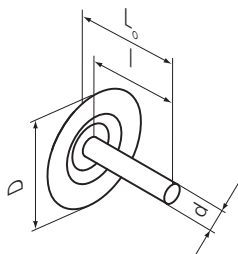
Артикул	Наименование	mm				
		l	b	s	d	a
-	Колодка от активатора б/н.	15	13,5	12,5	3	4,7



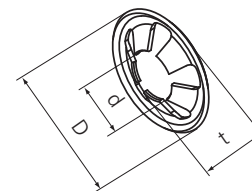
Артикул	Наименование	mm
		нет
Г012.004	Пружина компенсатора	нет



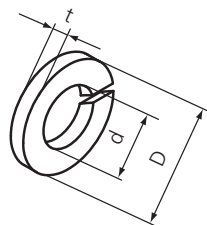
Артикул	Наименование	mm			
		D	d	l	L _o
3302-5602155	Пистон крепления обивки	24	4	20	24



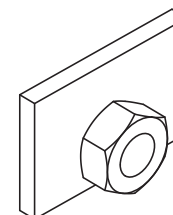
Артикул	Наименование	mm		
		D	d	t
14195076	Шайба пр d4	10	4	1,4



Артикул	Наименование	mm		
		D	d	t
02.06.32.01.0056	ШАЙБА ГРОВЕРНАЯ D8	14,5	8	2



Артикул	Наименование	mm
03.00.002.0004	ЗАКЛАДНАЯ	-



Артикул	Индекс	Стр.	Кол.	Наименование
Г010.412	005	10	1	Ось
Г010.412	008	12	1	Ось
Г012.001	026	23	1	Шайба
Г012.002	026	23	1	Гнездо
Г012.004	010	12	1	Пружина компенсатора
Г012.042	032	27	1	Крышка ручки внутренней
Г012.044	018	19	4	Саморез 3,5x16 (потай)
Г012.044	019	19	4	Саморез 3,5x16 (потай)
Г012.046	026	23	2	Саморез 4x24
Г012.046	027	24	4	Саморез 4x24
Г012.046	028	25	2	Саморез 4x24
Г012.046	029	26	4	Саморез 4x24
Г012.046	030	27	4	Саморез 4x24
Г012.046	057	37	4	Саморез 4x24
Г012.046	058	38	2	Саморез 4x24
Г012.047	031	27	1	Крышка ручки наружной
Г012.061	026	23	1	Трос
Г012.065-01	055	35	1	Жгут активатора
Г012.065-01	059	39	1	Жгут активатора
Г012.065-02	048	33	1	Жгут активатора
Г012.066	058	38	1	Кнопка дополнительная
Г012.070	026	23	2	Зажим троса
Г012.090	018	19	1	Подвижная группа контактов
Г012.090	019	19	1	Подвижная группа контактов
Г012.091	018	19	1	Корпус
Г012.091	019	19	1	Корпус
Г012.092	018	19	2	Контакт
Г012.092	019	19	2	Контакт
Г012.093	018	19	2	Пружины
Г012.093	019	19	2	Пружины
Г012.094	018	19	1	Уплотнитель
Г012.094	019	19	1	Уплотнитель
Г012.095	018	19	1	Неподвижная группа контактов
Г012.095	019	19	1	Неподвижная группа контактов
Г012.096	018	19	1	Корпус

Артикул	Индекс	Стр.	Кол.	Наименование
Г012.096	019	19	1	Корпус
Г012.097	018	19	2	Пластина контакта
Г012.097	019	19	2	Пластина контакта
Г012.202-10	020	20	1	Гайка М8 коническая
Г012.202-10	069	46	1	Гайка М8 коническая
Г012.317	012	13	2	Винт опорный
Г012.453-10	027	24	1	Ось шкива переднего
Г012.525	074	49	1	Корпус контроллера
Г020.001	013	14	1	Рейка
Г020.001	014	15	1	Рейка
Г020.003	015	16	3	Прокладка h4
Г020.003	017	18	3	Прокладка h4
Г020.003	066	43	3	Прокладка h4
Г020.006	002	7	1	Крышка привода
Г020.006	065	42	1	Крышка привода
Г020.007	016	17	1	Прокладка h16
Г020.012	003	8	1	Фиксатор шестерни
Г020.050	043	31	1	Жгут основной
Г020.210	006	11	1	Опора привода
Г020.211	009	12	1	Пластина опоры привода
Г020.220	003	8	1	Шестерня СБ
Г020.220	069	46	1	Шестерня СБ
Г020.222-01	007	12	1	Пята передняя
Г020.223-01	007	12	1	Пята задняя
Г020.231	010	12	1	Шпилька М8x1000
Г020.232	008	12	1	Опора оси
Г020.233	005	10	1	Втулка М8
Г020.233	008	12	1	Втулка М8
Г020.303	005	10	1	Крепление крышки
Г020.314	005	10	1	Опора оси каретки
Г020.319	005	10	1	Флажок
Г020.421	020	20	1	Основание кронштейна
Г020.422	020	20	1	Планка шаровой опоры
Г020.452	012	13	2	Гнездо шаровое
Г020.600	003	8	1	Контроллер

Артикул	Индекс	Стр.	Кол.	Наименование
AME-02	026	23	1	Активатор
AME-02	027	24	2	Активатор
AME-02	028	25	1	Активатор
AME-02	029	26	2	Активатор
AME-02	030	27	2	Активатор
AME-02	057	37	2	Активатор
E001.002	037	29	1	Крышка ручки наружной
E001.003	038	29	1	Крышка ручки внутренней
E001.404	020	20	2	Втулка дистанционная
E001.501	029	26	2	Кронштейн активатора
E001.505	029	26	1	Привод нижний
E001.510	029	26	1	Привод верхний
F001.002	035	28	1	Крышка ручки наружной
F001.004	036	28	1	Крышка ручки внутренней
F001.060-01	054	34	1	Жгут активатора
F001.500	028	25	1	Привод замка двери
F001.501	028	25	1	Тяга привода
F001.505	028	25	1	Каркас привода
F001.506	028	25	1	Основание каркаса
F001.507	028	25	1	Кронштейн троса
F001.510	028	25	1	Ползун
F001.511	028	25	1	Ушко
F001.512	028	25	1	Направляющая
M001.343	009	12	1	Крюк
M002.009	062	41	1	Крышка ручки наружной
M002.011	063	41	1	Крышка ручки внутренней
M003.001	019	19	1	Проставка контактов
M003.002	033	28	1	Крышка ручки наружной
M003.004	034	28	1	Крышка ручки внутренней
M003.055-01	049	33	1	Жгут активатора
M003.500-01	027	24	1	Привод замка
M003.500-01-01	027	24	2	Активатор Тяга малая исп 1
M003.501	027	24	2	Тяга малая
M003.502	027	24	1	Рычаг левый
M003.503	027	24	1	Рычаг правый

Артикул	Индекс	Стр.	Кол.	Наименование
M003.504	027	24	1	Рычаг малый
M003.506	027	24	1	Рычаг промежуточный
M003.507	027	24	1	Тяга замка
M003.510	027	24	1	Кронштейн привода
M003.511	027	24	1	Основание кронштейна
M003.513	027	24	1	Опора
M003.514	027	24	1	Кронштейн троса
Optibelt 6/400	069	46	1	Ремень клиновыи б/400
00001-0006154	042	31	1	Шайба 6 зубчатая
00001-0006154	043	31	1	Шайба 6 зубчатая
00001-0006154	055	35	1	Шайба 6 зубчатая
00001-0006154	060	40	1	Шайба 6 зубчатая
01.06.00.0045	007	12	3	КЛЁПКА 5X10 ЦЕЛЬНАЯ АЛЮМИНИЕВАЯ
01.06.00.0053	075	50	1	ПАКЕТ 80X130X0,2
01.06.01.0057	069	46	1	МОТОР РМ99F -02В 12V
01.06.07.0037	003	8	1	СКОТЧ АРМИРОВАННЫЙ
01.06.99.0059	073	49	1	ДАТЧИК ИС
01.06.99.0060	071	48	6	ПОДШИПНИК 19X10X5
02.02.01.01.0058	069	46	3	ВИНТ М6X30
02.02.01.02.0057	069	46	4	ВИНТ М6X14
02.02.02.02.0055	056	36	10	ВИНТ М6X40
02.02.02.02.0055	075	50	10	ВИНТ М6X40
02.02.03.02.0046	041	30	2	ВИНТ М3X20
02.03.01.99.0060	069	46	3	САМОРЕЗ 2,5X10
02.03.02.01.0005	031	27	2	САМОРЕЗ 4,2X16
02.03.02.01.0005	033	28	2	САМОРЕЗ 4,2X16
02.03.02.01.0005	034	28	2	САМОРЕЗ 4,2X16
02.03.02.01.0005	035	28	2	САМОРЕЗ 4,2X16
02.03.02.01.0005	037	29	2	САМОРЕЗ 4,2X16
02.03.02.01.0005	039	29	2	САМОРЕЗ 4,2X16
02.03.02.01.0005	040	29	2	САМОРЕЗ 4,2X16
02.03.02.01.0005	062	41	2	САМОРЕЗ 4,2X16
02.03.02.01.0005	063	41	3	САМОРЕЗ 4,2X16
02.03.02.01.0054	056	36	4	САМОРЕЗ 4X25
02.03.02.01.0054	075	50	4	САМОРЕЗ 4X25

Артикул	Индекс	Стр.	Кол.	Наименование
02.03.02.01.0064	067	44	5	САМОРЕЗ 4,2X13
02.03.02.02.0004	036	28	2	САМОРЕЗ 4,2X16
02.03.02.02.0004	038	29	2	САМОРЕЗ 4,2X16
02.03.05.03.0049	017	18	5	САМОРЕЗ 3X20
02.03.02.02.0062	074	49	4	САМОРЕЗ 4,2X13
02.03.05.03.0049	066	43	5	САМОРЕЗ 3X20
02.04.51.02.0006	012	13	1	ШПИЛЬКА М8X45
02.05.21.01.0045	041	30	2	ГАЙКА М3
02.05.21.02.0008	064	41	1	ГАЙКА М6
02.05.21.02.0008	069	46	7	ГАЙКА М6
02.05.23.03.0002	017	18	4	ГАЙКА М6 ЗАКЛАДНАЯ
02.05.24.02.0059	069	46	1	ГАЙКА М10 Н5
02.06.31.01.0014	069	46	3	ШАЙБА 6,5X12X1,7
02.06.31.03.0007	020	20	2	ШАЙБА 6X15X1
02.06.31.03.0007	021	20	1	ШАЙБА 6X15X1
02.06.31.03.0007	024	22	2	ШАЙБА 6X15X1
02.06.31.03.0007	029	26	4	ШАЙБА 6X15X1
02.06.31.99.0053	006	11	3	ШАЙБА 4,5X9X0,8
02.06.31.99.0053	061	40	3	ШАЙБА 4,5X9X0,8
02.06.31.99.0061	069	46	1	ШАЙБА 11X18X1,6
02.06.32.01.0056	010	12	1	ШАЙБА ГРОВЕРНАЯ D8
03.00.000.0004	001	6	1	ПРИВОД ДВЕРИ РЕЕЧНЫЙ
03.00.000.0005	003	8	1	КАРЕТКА РЕЕЧНОГО ПРИВОДА
03.00.000.0005	004	9	1	КАРЕТКА РЕЕЧНОГО ПРИВОДА
03.00.000.0006	003	8	1	МОТОРЕДУКТОР
03.00.000.0007	006	11	1	ФИКСАТОР
03.00.000.0009	001	6	1	ПРИВОД ДВЕРИ РЕЕЧНЫЙ
03.00.002.0002	011	13	1	ОПОРА УНИВЕРСАЛЬНАЯ
03.00.002.0004	056	36	10	ЗАКЛАДНАЯ
03.00.002.0004	064	41	1	ЗАКЛАДНАЯ
03.00.002.0004	075	50	10	ЗАКЛАДНАЯ
03.00.003.0001	076	51	1	ТЯГА В УПАКОВКЕ
03.00.003.0003	012	13	1	ТЯГА
03.00.006.0001	055	35	1	КОНТАКТЫ СДВИЖНОЙ ДВЕРИ
03.00.006.0001	059	39	1	КОНТАКТЫ СДВИЖНОЙ ДВЕРИ

Артикул	Индекс	Стр.	Кол.	Наименование
03.00.007.0007	042	31	1	ЖГУТ ОСНОВНОЙ
03.00.007.0008	055	35	1	ЖГУТ АВАРИЙНОГО ОТКРЫТИЯ
03.00.007.0009	043	31	1	ЖГУТ КНОПКИ
03.00.007.0009	044	32	1	ЖГУТ КНОПКИ
03.00.007.0009	060	40	1	ЖГУТ КНОПКИ
03.00.007.0011	060	40	1	ЖГУТ ОСНОВНОЙ
03.00.007.0012	058	38	1	ЖГУТ АВАРИЙНОГО ОТКРЫТИЯ
03.00.007.0012	059	39	1	ЖГУТ АВАРИЙНОГО ОТКРЫТИЯ
03.00.011.0002	045	32	1	МОДУЛЬ ДИСТАНЦИОННОГО УПРАВЛЕНИЯ
03.00.014.0001	006	11	1	МОТОРЕДУКТОР СТЕКЛОПОДЪЁМНИКА ДОРАБОТАННЫЙ
03.00.017.0001	006	11	1	ПОВОДОК
03.00.017.0001	061	40	1	ПОВОДОК
03.00.018.0001	006	11	1	КОЛЕСО ЧЕРВЯЧНОЕ В СБОРЕ
03.00.018.0001	061	40	1	КОЛЕСО ЧЕРВЯЧНОЕ В СБОРЕ
03.00.018.0002	061	40	1	КОЛЕСО ЧЕРВЯЧНОЕ КОМПЛЕКТ
03.01.002.0002	020	20	1	ОПОРА
03.01.02.0001-00	011	13	1	КРОНШТЕЙН ОПОРЫ УНИВЕРСАЛЬНОЙ
03.01.02.0002-00	022	21	1	КРОНШТЕЙН ОПОРЫ FORD
03.01.02.0003-00	022	21	1	УСИЛИТЕЛЬ ОПОРЫ FORD
03.01.02.0004-00	024	22	1	ОСНОВАНИЕ КРОНШТЕЙНА ОПОРЫ IVECO
03.01.02.0005-00	024	22	1	РЕБРО ОПОРЫ IVECO
03.01.02.0006-00	024	22	1	РЕБРО ОПОРЫ IVECO
03.01.02.0008-00	021	20	1	ОСНОВАНИЕ КРОНШТЕЙНА ОПОРЫ VW CRAFTER
03.01.02.0009-00	021	20	1	РЕБРО ОПОРЫ VW CRAFTER
03.01.02.0010-00	021	20	1	РЕБРО ОПОРЫ VW CRAFTER
03.01.02.0011-00	021	20	1	ВТУЛКА ДИСТАНЦИОННАЯ ОПОРЫ VW CRAFTER
03.01.02.0012-00	023	21	1	ОСНОВАНИЕ КРОНШТЕЙНА ОПОРЫ FIAT
03.01.02.0013-00	023	21	1	ПЛАНКА ОПОРЫ FIAT
03.01.02.0014-00	023	21	1	РЕБРО ОПОРЫ FIAT
03.01.02.0015-00	025	22	1	ОСНОВАНИЕ КРОНШТЕЙНА ОПОРЫ PEUGEOT
03.01.02.0016-00	025	22	1	РЕБРО ОПОРЫ PEUGEOT
03.01.02.0017-00	025	22	1	РЕБРО ОПОРЫ PEUGEOT
03.01.02.0058	041	30	1	ЯЗЫЧОК
03.01.02.0059	041	30	1	ОСНОВАНИЕ КРОНШТЕЙНА КОНЦЕВИКА
03.01.02.0060	041	30	1	СТОЙКА ПРАВАЯ

Артикул	Индекс	Стр.	Кол.	Наименование
03.01.02.0061	041	30	1	СТОЙКА ЛЕВАЯ
03.01.02.0080	005	10	1	ОСНОВАНИЕ КАРЕТКИ ВЕРХНЕЕ
03.01.02.0081	005	10	1	ОСНОВАНИЕ КАРЕТКИ НИЖНЕЕ
03.01.02.0085	005	10	1	КРЫШКА КАРЕТКИ ЗАДНЯЯ
03.01.02.0101	017	18	1	ПЛАН-ШАЙБА ЗАКЛАДНАЯ
03.01.02.0110	057	37	1	ОСНОВАНИЕ КРОНШТЕЙНА
03.01.02.0114	057	37	1	ПЛАНКА КРЕПЛЕНИЯ ТРОСА
03.01.02.0121	006	11	1	ОСНОВАНИЕ ПОВОДКА
03.01.02.0121	061	40	1	ОСНОВАНИЕ ПОВОДКА
03.01.02.0129	005	10	1	БАШМАК
03.01.02.0131	064	41	1	ОСНОВАНИЕ ЗАКЛАДНОЙ
03.02.01.0019-00	039	29	1	КРЫШКА РУЧКИ НАРУЖНОЙ
03.02.01.0093	040	29	1	КРЫШКА РУЧКИ НАРУЖНОЙ
03.03.00.0113	057	37	1	КРЮК ТЯГИ
03.03.00.0116	057	37	2	ВТУЛКА РАСПОРНАЯ
03.03.00.0123	006	11	1	КОЛЕСО ЧЕРВЯЧНОЕ
03.03.00.0123	061	40	1	КОЛЕСО ЧЕРВЯЧНОЕ
03.03.01.0097	017	18	1	РЕЙКА 1205
03.03.01.0097	066	43	1	РЕЙКА 1205
03.03.01.0119	058	38	1	ПРОКЛАДКА УПЛОТНИТЕЛЬНАЯ
03.03.02.0007-00	024	22	2	ВТУЛКА ДИСТАНЦИОННАЯ ОПОРЫ IVECO
03.03.02.0062	041	30	2	ШТИФТ
03.03.02.0063	041	30	1	ОСЬ РУЧКИ
03.03.02.0111	057	37	1	ОСЬ ТЯГИ
03.03.02.0112	057	37	1	ПАЛЕЦ
03.03.02.0120	006	11	3	ШТИФТ ДЕМПФЕРА
03.03.02.0120	061	40	3	ШТИФТ ДЕМПФЕРА
03.03.99.0122	006	11	3	ДЕМПФЕР
03.03.99.0122	061	40	3	ДЕМПФЕР
03.04.99.0068-00	007	12	1	ЗВЕЗДОЧКА
03.05.002.0002	021	20	1	ОПОРА
03.06.002.0002	022	21	1	ОПОРА
03.06.01.0100	050	34	1	КНОПКА УПРАВЛЕНИЯ
03.06.03.0065	041	30	1	ПРУЖИНА КОНЦЕВИКА
03.06.11.0125	058	38	1	ПЛАФОН

Артикул	Индекс	Стр.	Кол.	Наименование
03.06.99.0067	041	30	1	КОНЦЕВОЙ ВЫКЛЮЧАТЕЛЬ
03.07.002.0002	023	21	1	ОПОРА
03.09.002.0002	024	22	1	ОПОРА
03.09.99.0096	053	34	1	ИНСТРУКЦИЯ АВАРИЙНОГО ОТКРЫТИЯ
03.09.99.0077	045	32	1	ИНСТРУКЦИЯ
03.09.99.0094	040	29	1	НАКЛЕЙКА ИНФОРМАЦИОННАЯ
03.09.99.0096	053	34	1	ИНСТРУКЦИЯ АВАРИЙНОГО ОТКРЫТИЯ
03.09.99.0096	055	35	1	1) ИНСТРУКЦИЯ 2) ИНСТРУКЦИЯ АВАРИЙНОГО ОТКРЫТИЯ (информация уточняется)
03.09.99.0096	059	39	1	1) ИНСТРУКЦИЯ 2) ИНСТРУКЦИЯ АВАРИЙНОГО ОТКРЫТИЯ (информация уточняется)
03.09.99.0103	047	33	1	РУКОВОДСТВО ПО ЭКСПЛУАТАЦИИ
03.09.99.0126	058	38	1	НАКЛЕЙКА АВАРИЙНОГО ОТКРЫВАНИЯ
03.09.99.0130	058	38	1	СХЕМА УСТАНОВКИ
03.10.001.0002	057	37	1	ПРИВОД ЗАМКА
03.10.002.0002	025	22	1	ОПОРА
03.10.002.0003	041	30	1	КРОНШТЕЙН КОНЦЕВИКА
03.10.003.0001	041	30	1	ЯЗЫЧОК СБ
03.10.003.0002	057	37	1	ТЯГА
03.10.006.0001	055	35	1	КОНЦЕВИК АВАРИЙНОГО ОТКРЫВАНИЯ
03.10.006.0001	059	39	1	КОНЦЕВИК АВАРИЙНОГО ОТКРЫВАНИЯ
08.09.99.0002	074	49	1	ИНФОРМАЦИОННАЯ НАКЛЕЙКА КОНТРОЛЛЕРА
10.09.99.0003	046	33	1	НАКЛЕЙКА ИНФОРМАЦИОННАЯ
1/0249128/31	005	10	1	Шайба 12x35
1/10879/76	003	8	1	Кольцо стопорное Ф7
1/10879/76	006	11	1	Кольцо стопорное Ф7
1/10879/76	027	24	1	Кольцо стопорное Ф7
1/11977/73	057	37	4	Шайба Ф6 пружинная коническая
1/33127/01	006	11	1	Винт М6х30
1/58962/11	009	12	1	Гайка М6
1/58962/11	020	20	2	Гайка М6
1/58962/11	024	22	2	Гайка М6
1/58962/11	029	26	4	Гайка М6
1/58962/11	042	31	1	Гайка М6

Артикул	Индекс	Стр.	Кол.	Наименование
1/58962/11	043	31	1	Гайка М6
1/58962/11	055	35	1	Гайка М6
1/58962/11	057	37	4	Гайка М6
1/58962/11	060	40	1	Гайка М6
1/61023/11	010	12	1	Гайка М8
1/61023/11	012	13	2	Гайка М8
14195076	026	23	1	Шайба пр d4
14195076	027	24	4	Шайба пр d4
14195076	028	25	1	Шайба пр d4
14195076	041	30	3	Шайба пр d4
14195076	057	37	2	Шайба пр d4
201420-П29	029	26	4	Болт М6*20
201420-П29	042	31	1	Болт М6*20
201420-П29	043	31	1	Болт М6*20
201420-П29	055	35	1	Болт М6*20
201420-П29	060	40	1	Болт М6*20
2110-3722136	042	31	1	Предохранитель 30а
2110-3722136	043	31	1	Предохранитель 30а
2110-3722136	052	34	1	Предохранитель 30а
2110-3722136	060	40	1	Предохранитель 30а
30.00.000.0003	076	51	1	ПРИВОД ДВЕРИ В УПАКОВКЕ
30.00.000.0004	067	44	1	ПРИВОД РЕЕЧНЫЙ КОМПЛЕКТ
30.00.000.0005	076	51	1	НАБОР МЕТИЗНЫЙ
30.00.002.0001	069	46	1	КАРЕТКА
30.00.007.0004	073	49	1	ЖГУТ ПРИВОДА
30.00.007.0005	077	52	1	ЖГУТ ОСНОВНОЙ В УПАКОВКЕ
30.00.011.0001	069	46	2	ДАТЧИК ИС СБ
30.00.011.0002	074	49	1	КОНТРОЛЛЕР
30.00.014.0001	069	46	1	РЕДУКТОР ЦИЛИНДРИЧЕСКИЙ N8
30.00.018.0001	069	46	1	ШКИВ ВЕДОМЫЙ СБ
30.01.02.0009	070	47	1	НАПРАВЛЯЮЩАЯ ПЕРЕДНЯЯ
30.01.02.0010	070	47	1	НАПРАВЛЯЮЩАЯ ЗАДНЯЯ
30.01.02.0011	070	47	1	ОСНОВАНИЕ ВЕРХНЕЕ
30.01.02.0012	070	47	2	БАШМАК
30.01.02.0013	070	47	1	УСИЛИТЕЛЬ

Артикул	Индекс	Стр.	Кол.	Наименование
30.01.02.0014	070	47	1	ГАЙКА М8Х15
30.01.02.0015	070	47	1	ОСНОВАНИЕ НИЖНЕЕ
30.01.02.0016	069	46	1	СКОБА
30.01.02.0018	069	46	1	ФИКСАТОР
30.02.01.0022	068	45	1	КРЫШКА ПРИВОДА
30.03.00.0002	071	48	1	ВАЛ ВЕДУЩИЙ
30.03.00.0004	071	48	1	ВАЛ ПРОМЕЖУТОЧНЫЙ
30.03.00.0006	071	48	1	ВАЛ ВЕДОМЫЙ
30.03.02.0019	071	48	3	ВТУЛКА
30.03.02.0023	069	46	1	ШКИВ ВЕДУЩИЙ D20
30.04.01.0008	071	48	1	КОРПУС РЕДУКТОРА
30.04.01.0017	072	49	1	ШКИВ ВЕДОМЫЙ
3302-5602155	032	27	3	Пистон крепления обивки
3302-5602156	032	27	3	Гнездо пистона
77.3709-02.19	051	34	1	Клавишный выключатель
8h15D18	003	8	1	Шайба 8*1,5
8h15D18	006	11	1	Шайба 8*1,5
8h20D18	027	24	2	Шайба 8*2
-	003	8	1	Винт М6*14
-	006	11	2	Винт М6*14
-	057	37	4	Винт М6*14
-	020	20	2	Винт п/к М6-25
-	021	20	1	Винт п/к М6-25
-	024	22	2	Винт п/к М6-25
-	011	13	1	Гайка М8 переходная оцинк
-	021	20	1	Гайка М8 переходная оцинк
-	022	21	1	Гайка М8 переходная оцинк
-	023	21	1	Гайка М8 переходная оцинк
-	022	21	1	Гайка М8 переходная оцинк
-	025	22	2	Гайка М8 переходная оцинк
-	020	20	3	Заклёпки 4,8*12
-	021	20	13	Заклёпки 4,8*12
-	022	21	8	Заклёпки 4,8*12
-	023	21	13	Заклёпки 4,8*12
-	024	22	6	Заклёпки 4,8*12

Артикул	Индекс	Стр.	Кол.	Наименование
-	025	22	13	Заклёпки 4,8*12
-	027	24	4	Заклёпки 4,8*12
-	028	25	4	Заклёпки 4,8*12
-	056	36	5	Заклёпки 4,8*12
-	074	49	2	Заклёпки 4,8*12
-	056	36	1	Зип-лок 8*12 AVIORA
-	010	12	1	Кнопка выключения замка двери 11180-6105125-00
-	029	26	2	Колодка от активатора б/н.
-	030	27	2	Колодка от активатора б/н.
-	057	37	1	Колодка от активатора б/н.
-	013	14	1	Кромка ПВХ 2*19
-	017	18	1	Кромка раукантекс колор 19/2 PVC1134 68418 серая
-	066	43	1	Кромка раукантекс колор 19/2 PVC1134 68418 серая
-	013	14	2	Магнит Д8*2
-	017	18	2	Магнит Д8*2
-	066	43	2	Магнит Д8*2
-	002	7	3	Саморезы 4,2*13
-	065	42	3	Саморезы 4,2*13
-	003	8	4	Стойка для печ. плат (крепеж)
-	029	26	2	Тяга от активатора б/н.
-	030	27	2	Тяга от активатора б/н.
-	003	8	1	Хомут 2,5*200 нейлон ИЭК
-	074	49	1	Хомут 2,5*200 нейлон ИЭК
-	028	25	1	Шайба 5-10-1
-	026	23	4	Шайба 5x13
-	056	36	1	Этикетка LOMOND 70*32
-	075	50	1	Этикетка LOMOND 70*32

ПРИМЕЧАНИЕ:

03.01.000.0000 – ГАЗель / Баргузин / Соболь
 03.06.000.0000 – Ford Transit
 03.05.000.0000 – Mercedes Sprinter 515 / Volkswagen Crafter
 03.07.000.0000 – Fiat Ducato
 03.10.000.0000 – Peugeot Boxer / Citroen Jumper
 03.09.000.0000 – Iveco Daily

Артикул старый	Наименование старое	Артикул новый	Наименование новое
Г012.044	Саморез 3,5x16 (потай)	02.03.05.03.0030	САМОРЕЗ 3,3X15,5
Г012.046	Саморез 4x24	02.03.02.02.0024	САМОРЕЗ 3,7X24
1/10879/76	Кольцо стопорное Ф7	02.07.41.01.0031	КОЛЬЦО СТОПОРНОЕ Ø8
1/33127/01	Винт М6x30	02.02.05.02.0019	ВИНТ М6X30
1/58962/11	Гайка М6	02.05.21.02.0008	ГАЙКА М6
1/61023/11	Гайка М8	02.05.21.02.0009	ГАЙКА М8
14195076	Шайба пр d4	02.07.41	КОЛЬЦО СТОПОРНОЕ Ø4
201420-П29	Болт М6*20	02.01.61.03.0018	БОЛТ М6X20
-	Винт М6*14	02.02.01.02.0020	ВИНТ М6X14
-	Винт п/к М6-25	02.02.01.01.0025	ВИНТ М6X25
-	Гайка М8 переходная оцинк.	02.05.22.02.0011	ГАЙКА М8X24
-	Заклёпки 4,8*12	02.08.00.00.0034	ЗАКЛЁПКА ВЫТЯЖНАЯ 4,8X12
-	Колодка от активатора б/н.	02.08.00.03.0027	ЗАЖИМ ТЯГ



www.ador.su