

Автономные отопительные приборы

HYDRONIC™

Инструкция по эксплуатации



HYDRONIC™ B 4 W SC
HYDRONIC™ D 4 W SC
HYDRONIC™ B 5 W SC
HYDRONIC™ D 5 W SC



Содержание

1. Информация о продукте.....	1
2. Комплект поставки.....	3
3. Технические характеристики.....	4
4. Правила эксплуатации.....	15
5. Гарантийное обслуживание.....	20

ПРИЛОЖЕНИЕ

Гарантийный талон.....	23
Региональные представительства и дилеры.....	24



1 Информация о продукте

Общие сведения

HYDRONIC™ (рис. 1) – автономный отопительный прибор, работающий на бензине или дизельном топливе, предназначенный для обогрева двигателя транспортных средств и его агрегатов, обогрева и поддержания температуры в салоне (кабине водителя) транспортного средства, а также грузовых отсеков и рабочих кабин.

Автономный отопительный прибор HYDRONIC™ (B 4 W SC; D 4 W S; B 5 W SC; D 5 W SC) с учетом его тепловой мощности предназначен для эксплуатации на легковых автомобилях различной категории и грузопассажирском транспорте.



Рис. 1. HYDRONIC™

ВНИМАНИЕ!

Отопительный прибор предназначен только для обогрева:

- двигателя транспортного средства и его агрегатов;
- салона (кабины водителя) транспортных средств;
- грузовых отсеков и рабочих кабин транспортного средства;
- подогрева стекол для их размораживания и удаления конденсата.

Запрещается использовать отопительный прибор для обогрева:

- жилых помещений;
- гаражей;
- строительных вагончиков, дачных домов и охотничьих домиков;



1 Информация о продукте

Автономный отопительный прибор HYDRONIC™ (B 4 W SC; D 4 W SC; B 5 W SC; D 5 W SC) соответствует обязательным требованиям, предъявляемым в России к такого рода продуктам, что подтверждается соответствующим сертификатом соответствия. Копия сертификата соответствия прилагается к продукту.

Рабочие процессы на предприятии CJSC "Eberspächer Climate Control Systems" организованы с использованием системы управления качеством (QM). Компания CJSC "Eberspächer Climate Control Systems" имеет квалификацию соответствующую следующим стандартам: управление качеством согласно DIN EN ISO 9001:2000 и ISO/TS 16949:1999.



2. Комплект поставки

Комплект поставки отопительного прибора, работающего на бензине / дизельном топливе

Количество / Название	Каталожный №
<i>Бензиновые отопительные приборы</i>	
HYDRONIC B 4 W SC – 12 В с монтажным комплектом	20 1861 05 00 00
HYDRONIC B 5 W SC – 12 В с монтажным комплектом*	20 1863 05 00 00
<i>Дизельные отопительные приборы</i>	
HYDRONIC D 4 W SC – 12 В с монтажным комплектом*	25 2385 05 00 00
HYDRONIC D 5 W SC – 12 В с монтажным комплектом*	25 2390 05 00 00

Продукт также комплектуется элементом управления, который является дополнительным оборудованием к отопительному прибору.

Устройство управления не входит в комплект поставки и заказывается отдельно по выбору клиента.

Основные устройства управления**



Мини-таймер



Easy Start R+



Easy Start T

Устройства управления отопителем с помощью телефона



EasyStart Call



EasyStart Text

*В комплексный пакет входит: один отопительный прибор, один монтажный комплект

** На сайте компании Eberspächer

(www.eberspaecher.com, www.eberspaecher-russia.ru)

Вы можете найти более подробную информацию о видах устройств и о их функциональных возможностях.



3. Технические характеристики

Размещение отопительного прибора

- Отопительный прибор размещается в подкапотном пространстве автомобиля в защищенном от грязи месте (рис. 2 и 3).
- Элементы конструкции и другие детали, находящиеся вблизи отопительного прибора, должны быть защищены от чрезмерного нагрева или возможного попадания на них топлива или смазочного материала.
- Сам отопительный прибор при перегреве не должен создавать опасность возникновения пожара. При установке необходимо соблюдать достаточное расстояние до всех деталей, обеспечить соответствующую вентиляцию и использовать безопасные в пожарном отношении материалы или теплозащитные экраны.
- Заводская табличка или данные с нее при установке отопительного прибора на автомобиле должны размещаться таким образом, чтобы их можно было легко прочитать.

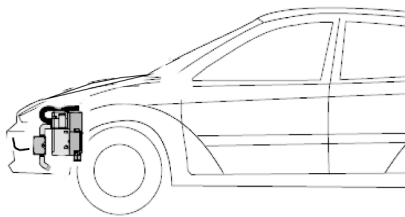


Рис. 2. Отопительный прибор в легковом автомобиле

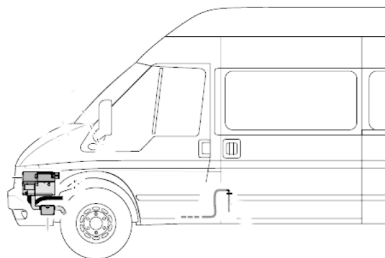


Рис.3. Отопительный прибор в грузопассажирском автомобиле

Подача топлива

- Горловина залива топлива должна быть герметично закрыта крышкой, чтобы исключить возможность разлива топлива.
- Для отопительных приборов, работающих на жидком топливе, с подачей топлива, отделенной от топливной системы автомобиля, необходимо четко обозначить вид топлива и заливную горловину.
- На заливную горловину нужно нанести напоминание о необходимости отключения отопительного прибора перед его заправкой.

Выхлопная система

- Выхлопной патрубок располагается таким образом, чтобы исключить попадание выхлопных газов внутрь автомобиля через систему вентиляции, каналы подачи теплого воздуха или оконные отверстия.

Подача воздуха в камеру сгорания

- Воздух в камеру сгорания отопительного прибора не должен подаваться из пассажирского салона автомобиля.
- Впускное отверстие канала подачи воздуха располагается таким образом, чтобы исключить его блокирование посторонними предметами.

Индикация рабочего режима

- Хорошо различимая индикация рабочего режима в поле зрения водителя должна информировать о том, включен или выключен отопительный прибор.



3. Технические характеристики

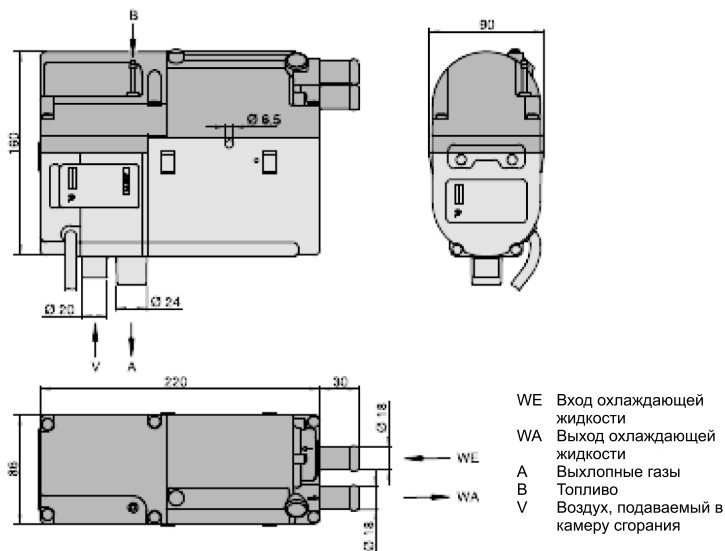


Рис. 5. Габаритные размеры отопительного прибора, работающего на бензине

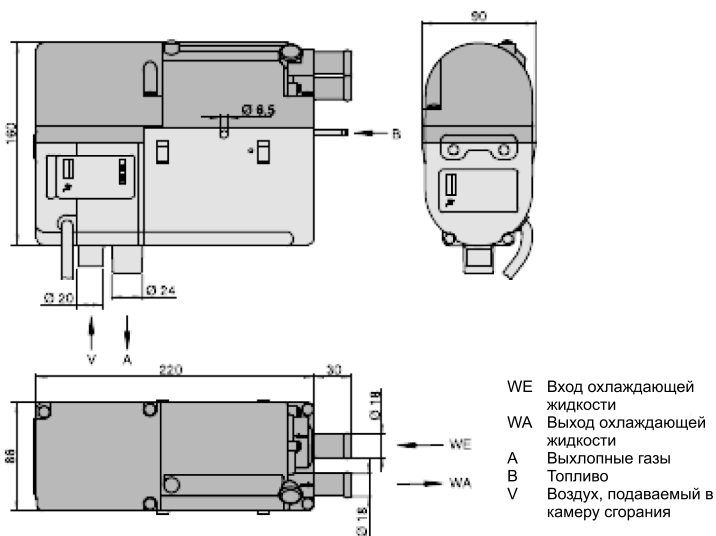


Рис. 4. Габаритные размеры отопительного прибора, работающего на дизельном топливе



3. Технические характеристики

Спецификация деталей для отопительного прибора, работающего на бензине (рис. 5)

В состав комплекта поставки входит

- Отопитель
- Универсальный монтажный комплект

Комплект поставки отопительного прибора с монтажным комплектом

1. Отопительный прибор
2. Дозировочный насос
3. Выхлопной глушитель
4. Кабельный жгут для отопительного прибора
5. Кронштейн отопителя
6. Жидкостной патрубков
7. Гибкая выхлопная труба
8. Хомуты пластиковые
9. Кронштейн топливного насоса
10. Элемент топливной системы, трубка, 4 x 1
11. Шланг для подачи воздуха в камеру сгорания
12. Элемент топливной системы, шланг, 3,5 x 3
13. Элемент топливной системы, трубка, 4 x 1,25
14. Винты М6 x 97
15. Устройство забора топлива из топливного бака
16. Кабельная секция для подключения к вентилятору салонного отопителя
17. Кабельная секция топливного насоса
18. Монтажная планка
19. Универсальная планка

Кабельные стренги

- A. Разъем подключения элементов управления
- B. Управление вентилятором автомобиля
- C. Подключение плюсового кабеля источника питания
- D. Подключение минусового кабеля источника питания
- E. Подключение к клемме 85 (1-полюсная, коричн.)
- F. Подключение к клемме 86 (1-полюсная, красн/черн.)
- G. Диагностический запрос (1-полюсный, синий/белый)
- H. Запасной комплект при укорачивании топливного шланга
- I. Подключение плюсового кабеля к реле вентилятора салонного отопителя

Обратить внимание!

- Мелкие детали, не показанные на рисунке, поставляются в пакете.
- Если для установки необходимы дополнительные детали, необходимо обратиться к каталогу дополнительного оборудования Eberspaecher.



3. Технические характеристики

Комплект поставки отопительного прибора, работающего на бензине

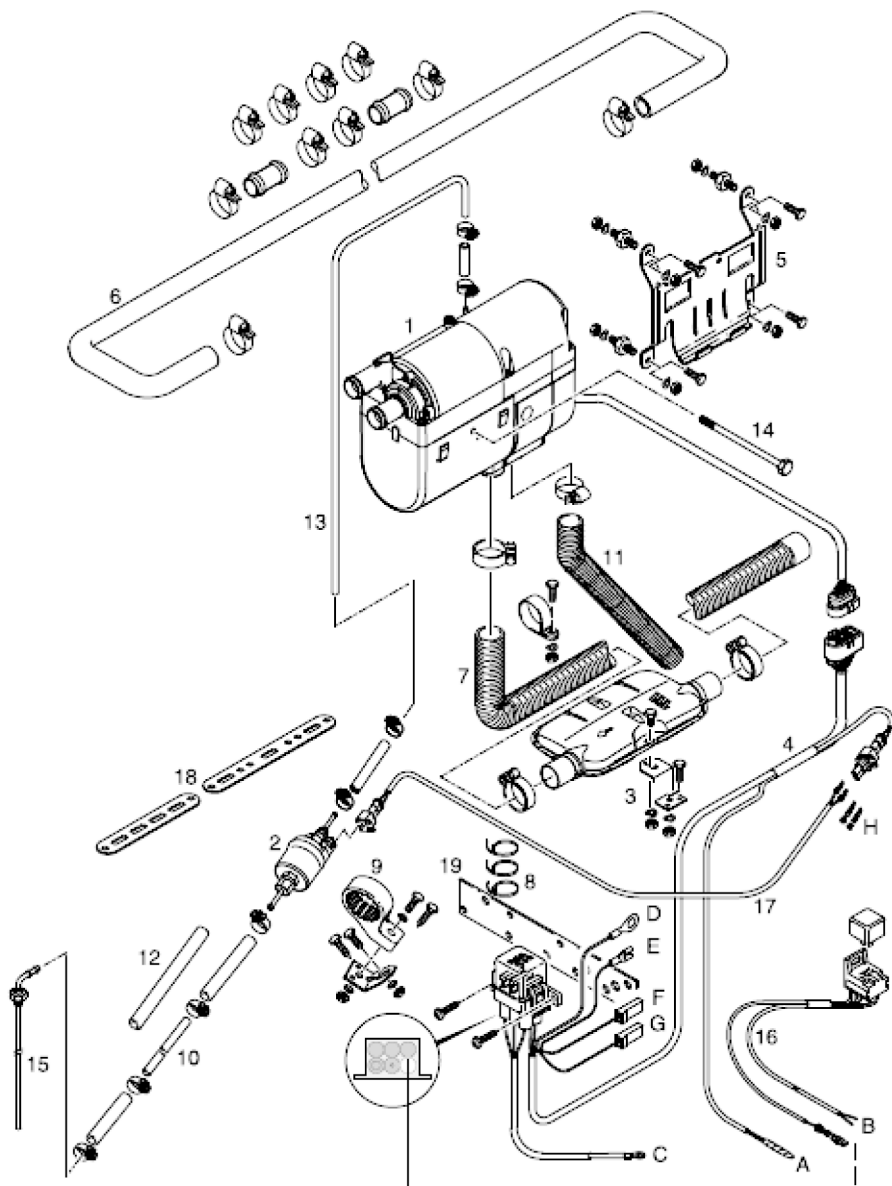


Рис. 5. Комплект поставки отопительного прибора, работающего на бензине



3. Технические характеристики

Спецификация деталей для отопительного прибора, работающего на дизельном топливе (рис. 6)

В состав комплекта поставки входит

- Отопитель
- Универсальный монтажный комплект

Комплект поставки отопительного прибора с монтажным комплектом

1. Отопительный прибор
2. Выхлопной глушитель
3. Кабельный жгут для отопительного прибора
4. Кронштейн отопителя
5. Жидкостной патрубков
6. Гибкая выхлопная труба
7. Хомуты пластиковые
8. Шланг для подачи воздуха в камеру сгорания
9. Элемент топливной системы, шланг, 4 x 1
10. Винты М6 x 97
11. Устройство забора топлива из топливного бака
12. Кабельная секция для подключения к вентилятору салонного отопителя
13. Универсальная планка

Кабельные стренги

- A. Разъем подключения элементов управления
- B. Управление вентилятором автомобиля
- C. Подключение плюсового кабеля источника питания
- D. Подключение минусового кабеля источника питания
- E. Подключение к клемме 85 (1-полюсная, коричн.)
- F. Подключение к клемме 86 (1-полюсная, красн/черн.)
- G. Диагностический запрос (1-полюсный, синий/белый)
- H. Запасной комплект при укорачивании топливного шланга
- I. Подключение плюсового кабеля к реле вентилятора салонного отопителя

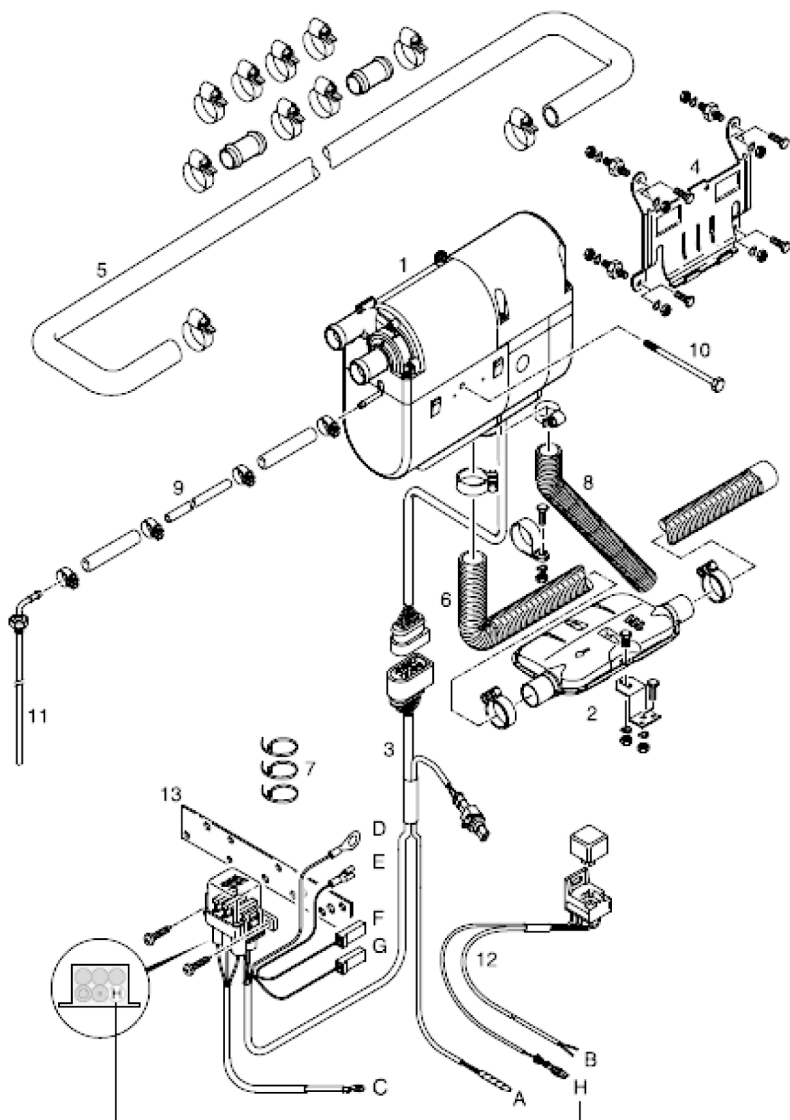
Обратить внимание!

- Мелкие детали, не показанные на рисунке, поставляются в пакете.
- Если для установки необходимы дополнительные детали, необходимо обратиться к каталогу дополнительного оборудования Eberspaecher.



3. Технические характеристики

Комплект поставки отопительного прибора, работающего на дизельном топливе





3. Технические характеристики

Технические характеристики / бензиновый отопительный прибор	B 4 W SC	
Теплоноситель	Охлаждающая жидкость	
Степень теплопроизводительности	Высокая	Малая
Теплопроизводительность (Вт)	4300	1500
Расход топлива (л/ч)	0,6	0,2
Средняя потребляемая электр. мощность (Вт) в рабочем режиме	48	22
	при запуске 120	
Номинальное напряжение	12 В	
Рабочий диапазон	10,2 В	
• Нижняя граница напряжения: встроенная в блок управления защита от минимального напряжения отключает отопительный прибор при достижении границы напряжения.	10,2 В	
• Верхняя граница напряжения: встроенная в блок управления защита от перенапряжений отключает отопительный прибор при достижении границы напряжения.	16 В	
Допустимое рабочее давление	до 2,5 Атм	
Пропускная способность жидкостного насоса при 0,1 Атм	900+/-100 л/ч	
Минимальная пропускная способность отопительного прибора по жидкости	250 л/ч	
Уровень защиты от радиопомех	5 согл. DIN 57879	
Допустимая температура окружающей среды	в рабочем режиме	в отключенном состоянии
Отопительный прибор	от – 40°С до + 80°С	от – 40°С до + 125°С
Блок управления	от – 40°С до + 80°С	от – 40°С до + 105°С
Дозировочный насос	от – 40°С до + 20°С	от – 40°С до + 105°С
Топливо	Качественные сорта бензина, стандартизированные по ГОСТ Р 51866-2002 и (или) ГОСТ Р 51105-97	
Вес		
• Без охлаждающей жидкости и монтажных деталей	ок. 2,7 кг	
• Количество охлаждающей жидкости в приборе	0,18 л.	

Внимание!

Указание по технике безопасности кас. технических характеристик!

Необходимо учитывать технические характеристики, так как в противном случае возможны отказы в работе.

Обратить внимание!

Приведенные технические характеристики указаны без задания граничных значений с обычными для отопительных приборов допусками $\pm 10\%$ для номинального напряжения, 20°С для температуры окружающей среды.



3. Технические характеристики

Технические характеристики / бензиновый отопительный прибор	B 5 W SC		
Теплоноситель	Охлаждающая жидкость		
Степень теплопроизводительности	Высокая	Малая	
Теплопроизводительность (Вт)	5000	1500	
Расход топлива (л/ч)	0,69	0,2	
Средняя потребляемая электр. мощность (Вт) в рабочем режиме	50	22	
	при запуске	120	
Номинальное напряжение	12 В		
Рабочий диапазон			
• Нижняя граница напряжения: встроенная в блок управления защита от минимального напряжения отключает отопительный прибор при достижении границы напряжения.	10,2 В		
• Верхняя граница напряжения: встроенная в блок управления защита от перенапряжений отключает отопительный прибор при достижении границы напряжения.	16 В		
Допустимое рабочее давление	до 2,5 Атм		
Пропускная способность жидкостного насоса при 0,1 Атм	900+/-100 л/ч		
Минимальная пропускная способность отопительного прибора по жидкости	250 л/ч		
Уровень защиты от радиопомех	5 согл. DIN 57879		
Допустимая температура окружающей среды	в рабочем режиме	в отключенном состоянии	
	Отопительный прибор	от – 40°C до + 80°C	от – 40°C до + 125°C
	Блок управления	от – 40°C до + 80°C	от – 40°C до + 105°C
	Дозировочный насос	от – 40°C до + 20°C	от – 40°C до + 105°C
Топливо	Качественные сорта бензина, стандартизированные по ГОСТ Р 51866-2002 и (или) ГОСТ Р 51105-97		
Вес			
• Без охлаждающей жидкости и монтажных деталей	ок. 2,7 кг		
• Количество охлаждающей жидкости в приборе	0,18 л		

Внимание!

Указание по технике безопасности кас. технических характеристик!

Необходимо учитывать технические характеристики, так как в противном случае возможны отказы в работе.

Обратить внимание!

Приведенные технические характеристики указаны без задания граничных значений с обычными для отопительных приборов допусками $\pm 10\%$ для номинального напряжения, 20°C для температуры окружающей среды.



3. Технические характеристики

Технические характеристики /дизельный отопительный прибор	D 4 W SC		
Теплоноситель	Охлаждающая жидкость		
Степень теплопроизводительности	Высокая	Малая	
Теплопроизводительность (Вт)	4300	2400	
Расход топлива (л/ч)	0,53	0,27	
Средняя потребляемая электр. мощность (Вт) в рабочем режиме	48	23	
	при запуске 120		
Номинальное напряжение	12 В		
Рабочий диапазон	10,2 В		
• Нижняя граница напряжения: встроенная в блок управления защита от минимального напряжения отключает отопительный прибор при достижении границы напряжения.			
• Верхняя граница напряжения: встроенная в блок управления защита от перенапряжений отключает отопительный прибор при достижении границы напряжения.	16 В		
Допустимое рабочее давление	до 2,5 Атм		
Пропускная способность жидкостного насоса при 0,1 Атм	900+/-100 л/ч		
Минимальная пропускная способность отопительного прибора по жидкости	250 л/ч		
Уровень защиты от радиопомех	5 согл. DIN 57879		
Допустимая температура окружающей среды	в рабочем режиме	в отключенном состоянии	
	Отопительный прибор	от – 40°С до + 80°С	от – 40°С до + 125°С
	Блок управления	от – 40°С до + 80°С	от – 40°С до + 105°С
	Дозировочный насос	от – 40°С до + 80°С	от – 40°С до + 105°С
Топливо	Качественные сорта дизельного топлива, стандартизированные по ГОСТ Р 52368-2005		
Вес	ок. 2,7 кг		
• Без охлаждающей жидкости и монтажных деталей			
• Количество охлаждающей жидкости в приборе	0,18 л		

Внимание!

Указание по технике безопасности кас. технических характеристик!

Необходимо учитывать технические характеристики, так как в противном случае возможны отказы в работе.

Обратить внимание!

Приведенные технические характеристики указаны без задания граничных значений с обычными для отопительных приборов допусками $\pm 10\%$ для номинального напряжения, 20°С для температуры окружающей среды.



3. Технические характеристики

Технические характеристики /дизельный отопительный прибор	D 5 W SC	
	Охлаждающая жидкость	
Теплоноситель	Охлаждающая жидкость	
Степень теплопроизводительности	Высокая	Малая
Теплопроизводительность (Вт)	5000	2400
Расход топлива (л/ч)	0,62	0,27
Средняя потребляемая электр. мощность (Вт) в рабочем режиме	50	23
	при запуске	120
Номинальное напряжение	12 В	
Рабочий диапазон		
• Нижняя граница напряжения: встроенная в блок управления защита от минимального напряжения отключает отопительный прибор при достижении границы напряжения.	10,2 В	
• Верхняя граница напряжения: встроенная в блок управления защита от перенапряжений отключает отопительный прибор при достижении границы напряжения.	16 В	
Допустимое рабочее давление	до 2,5 Атм	
Пропускная способность жидкостного насоса при 0,1 Атм	900+/-100 л/ч	
Минимальная пропускная способность отопительного прибора по жидкости	250 л/ч	
Уровень защиты от радиопомех	5 согл. DIN 57879	
Допустимая температура окружающей среды	в рабочем режиме	в отключенном состоянии
Отопительный прибор	от – 40°С до + 80°С	от – 40°С до + 125°С
Блок управления	от – 40°С до + 80°С	от – 40°С до + 105°С
Дозировочный насос	от – 40°С до + 80°С	от – 40°С до + 105°С
Топливо	Качественные сорта дизельного топлива, стандартизированные по ГОСТ Р 52368-2005	
Вес		
• Без охлаждающей жидкости и монтажных деталей	ок. 2,9 кг	
• Количество охлаждающей жидкости в приборе	0,18 л	

Внимание!

Указание по технике безопасности кас. технических характеристик!

Необходимо учитывать технические характеристики, так как в противном случае возможны отказы в работе.

Обратить внимание!

Приведенные технические характеристики указаны без задания граничных значений с обычными для отопительных приборов допусками $\pm 10\%$ для номинального напряжения, 20°С для температуры окружающей среды.



3. Технические характеристики

Спецификация схемы электрооборудования отопительного прибора

- 1.1 Двигатель сгорания
- 1.2 Штифтовой электрод накаливания
- 1.5 Датчик перегрева
- 1.12 Датчик горения
- 1.13 Температурный датчик
- 2.1 Блок управления
- 2.2 Дозирующий топливный насос
- 2.5.7 Реле, вентилятор системы охлаждения автомобиля
- 2.7 Главный предохранитель 20 А
- 2.7.1 Предохранитель срабатывания 5 А
- 2.7.5 Предохранитель вентилятора системы охлаждения автомобиля, 25 А
- 2.12 Водяной насос
- 5.1 Аккумулятор
- 5.1.2 Планка с предохранителями в автомобиле
- 5.9.1 вентилятор автомобиля
- 5.10 Вентилятор автомобиля
- a) Для работы в режиме догревателя подключить к D+
- f) Разъединить кабель
- g) Только для бензинового отопителя
- h) Только для дизельного отопителя
- k) Выключатель (Лето / Зима, для работы в режиме догревателя).

Цвета проводов

- rt = красный
- bl = синий
- ws = белый
- sw = черный
- gn = зеленый
- gr = серый
- ge = желтый
- vi = фиолетовый
- br = коричневый
- li = лиловый

Штекеры и корпуса розеточных частей соединителей показаны со стороны входа проводки

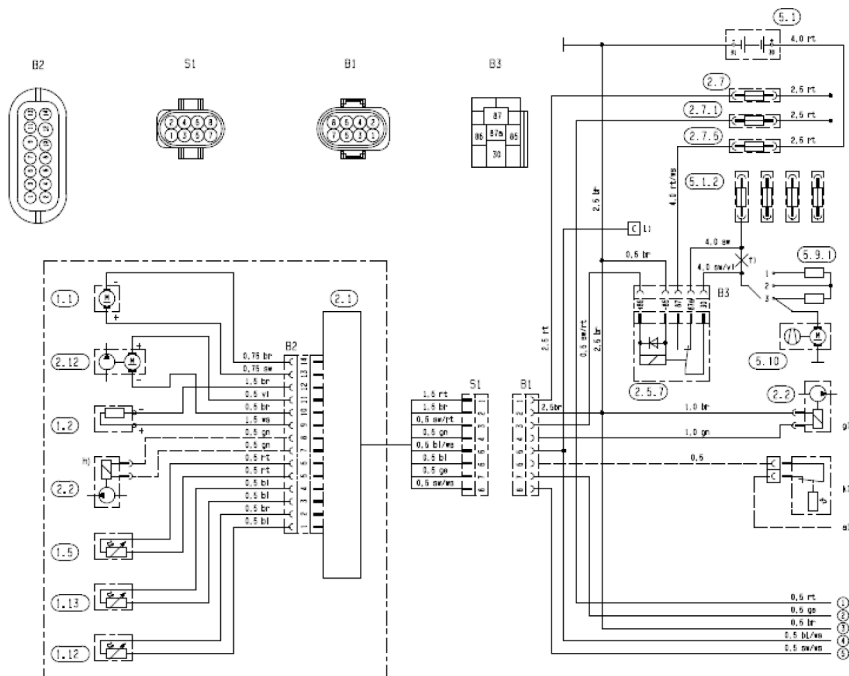


Рис. 7. Схема электрооборудования отопительного прибора



4. Правила эксплуатации

Отопительный прибор должен эксплуатироваться и использоваться только для целей, указанных в настоящей инструкции.

Отопительный прибор управляется при помощи устройства управления. Виды устройств управления см. на стр. 3. Для устройств управления имеется подробное руководство по эксплуатации, которое будет передано Вам организацией, выполняющей установку (монтаж) отопительного прибора – сертифицированным сервисным центром.

Внимание!

Работа автономного отопителя и вентиляции может привести к разряду аккумуляторной батареи. После включения отопителя рекомендуется проехать на автомобиле несколько километров, чтобы зарядить аккумуляторную батарею.

Первый запуск отопительного прибора

Перед первым запуском отопительного прибора необходимо выполнить следующие действия:

- необходимо выполнить тщательную деаэрацию контура циркуляции охлаждающей жидкости, а также всей системы подачи топлива. Соблюдайте при этом предписания производителя автомобиля, изложенные в руководстве по эксплуатации или ином документе;
- открыть контур циркуляции охлаждающей жидкости в салонный отопитель;
- проверить на герметичность и надежность крепления все соединения системы подачи топлива и контура циркуляции охлаждающей жидкости.

Если выявляются неисправности, обратитесь в сертифицированный сервисный центр для выявления причины неисправности и ее устранения.

Внимание!

Выявление причин неисправности осуществляется сертифицированным сервисным центром с применением диагностического устройства. Не пытайтесь самостоятельно выявить неисправность и устранить ее причины. Это может причинить вред отопительному прибору, автомобилю или Вашему здоровью.

Эксплуатация

Если отопительный прибор подключен к климатической системе автомобиля, то перед включением или программированием режима обогрева рычажок климатической системы автомобиля установить в положение „ТЕПЛО“ (максимальный обогрев) и вентилятор на „медленную ступень“ (низкий расход электроэнергии). На автомобилях с автоматической климатической системой (климат-контроль) перед выключением зажигания рычажок климатической системы установить на «МАКС» и заслонку установить в положение «ОТКРЫТО».

Внимание!

На автомобилях с дизельным двигателем необходимо использовать топливо, соответствующее сезону. После перехода на зимнее топливо необходимо включать отопитель на 10-15 минут для заполнения системы питания топливом отопителя новым типом топлива.

Включайте отопительный прибор также и в теплое время года примерно раз в месяц на 10 минут. После длительных периодов простоя (летнее время) проверить крепеж всех узлов (при необходимости затянуть болты). Выполнить визуальную проверку системы подачи топлива на ее герметичность.

Перед началом постоянной эксплуатации в холодное время года выполните пробный запуск. Если в течение длительного времени сохраняется сильная задымленность или горение сопровождается необычным шумом либо отчетливым запахом топлива или перегретых электрических / электронных деталей, то следует выключить отопительный прибор и вывести его из эксплуатации, вынув предохранитель и обратиться в сертифицированный сервисный центр.



4. Правила эксплуатации

Повторный ввод в эксплуатацию в таком случае разрешается только после проверки техническими специалистами сертифицированного сервисного центра Eberspächer.

Отверстия подачи воздуха в камеру сгорания и отвода выхлопных газов после длительного простоя необходимо проверить, при необходимости – прочистить.

Внимание!

В режиме обогрева положение отопительного прибора может отклоняться от стандартного или максимально допустимого до +15° на короткое время во всех направлениях. Эти отклонения вызываемые перемещением автомобиля, никоим образом не влияют на работу отопительного прибора.

Автономная вентиляция с переключателем «Обогрев / Вентиляция»

Автономная вентиляция обозначает: возможное регулирование работы автомобильного вентилятора напрямую через установку реле времени отопительного прибора или через блок радиуправления EasyStart R/R+, минуя режим обогрева, чтобы в летнее время выполнить короткое проветривание салона автомобиля перед началом движения.

Работа в режиме обогрева на возвышенностях

На фирменных табличках отопительных приборов, которые можно использовать на высотах более 1500 м. над уровнем моря нанесено “H-kit”. Эти отопители можно использовать на высотах до 3000 м. без ограничений.

Для отопительных приборов, у которых отсутствует маркировка “H-kit” необходимо учитывать следующее:

- Эксплуатация в режиме обогрева на высоте до 1500 м над уровнем моря без ограничений.
- При кратковременном пребывании (напр. преодоление перевала или остановка) на высоте от 1500 м до 3000 м над уровнем моря эксплуатация отопительного прибора возможна. Однако, следует учитывать возможные перебои в работе отопительного прибора вследствие недостаточного количества воздуха.
- При длительном пребывании (напр. зимний лагерь) необходимо выполнить соответствующую настройку системы подачи топлива. Это возможно благодаря установке датчика давления воздуха. Датчик давления воздуха входит в комплект для использования на больших высотах – № по каталогу 22 1000 33 22 00

Техническое описание процесса работы отопительного прибора

Включение (автономный обогрев)

При включении загорается индикаторная лампочка в элементе управления. Запускается жидкостный насос. В соответствии с заданным ходом программы запускается вентилятор подачи воздуха в камеру сгорания. При образовании стабильного процесса горения через определенное время штатной электрод накаливания отключается.

Режим обогрева

В зависимости от нужной температуры нагрева выполняется изменение производительности отопительного прибора по ступеням: ВЫСОКАЯ – МАЛАЯ – ВЫКЛ (пауза регулирования). При этом температурные пороги жестко запрограммированы в электронном блоке управления. Если потребность в обогреве на ступени «МАЛАЯ» настолько мал, что температура охлаждающей жидкости достигает 85°С, то отопительный прибор переходит на ступень «ВЫКЛ». Происходит завершающая вентиляция камеры сгорания в течение 120 секунд, затем отопительный прибор отключается (пауза регулирования). Жидкостный насос продолжает работать в течение паузы регулирования.

ВНИМАНИЕ!

При заправке автомобиля необходимо отключать отопительный прибор.



4. Правила эксплуатации

Безопасность

Отопительный прибор после включения не запускается:
выключить и включить отопительный прибор

Обратить внимание! Выключение и включение не повторять больше двух раз.
Если отопительный прибор все равно не включается, проверить:

- есть ли топливо в топливном баке;
- исправны ли предохранители;
- исправна ли проводка, соединения, места разъемов;
- нет ли помех в каналах подачи воздуха в камеру сгорания или отвода выхлопных газов.

Если после выполнения указанных действий отопительный прибор все равно не запускается, обратитесь в сертифицированный сервисный центр (перечень сертифицированных сервисных центров прилагается к настоящей инструкции или выдается организацией, установившей отопительный прибор).

ВАЖНАЯ ИНФОРМАЦИЯ!

- Если отопительный прибор не запускается в течение 90 секунд после начала подачи топлива, то старт выполняется заново. Если отопительный прибор снова не запускается после следующих 90 секунд, то производится аварийное отключение. После определенного количества неудачных запусков происходит блокировка блока управления.
- Если процесс горения в камере сгорания прекращается сам по себе, то производится новый запуск. Если через 90 секунд после повторного возобновления подачи топлива отопительный прибор не запускается, или если он запускается, но через 15 минут снова выключается, то производится аварийное отключение. Аварийное отключение может быть деактивировано путем быстрого выключения и включения.
- При перегреве (например, недостаток охлаждающей жидкости, плохая деаэрация контура ее циркуляции) срабатывает датчик перегрева, прекращается подача топлива, происходит аварийное отключение. После устранения причины перегрева отопительный прибор можно запустить вновь путем выключения и последующего включения (условие: отопительный прибор достаточно остыл, температура охлаждающей жидкости < 70°C). После определенного количества отключений вследствие перегрева происходит блокировка блока управления*.
- При достижении нижней или верхней границ напряжения происходит аварийное отключение.
- При выходе из строя штатного электрода накаливания или обрыве электропроводки дозирующего насоса отопительный прибор не запускается.
- Число оборотов двигателя вентилятора контролируется непрерывно. Если не запускается вентилятор, то он блокируется; если число оборотов отклоняется от нормы более чем на 40 %, то через 60 секунд происходит аварийное отключение.

Аварийное отключение

Если в ходе эксплуатации возникает необходимость аварийного отключения, следует выполнить следующие действия:

- 1) отключить отопительный прибор через панель управления или
- 2) вынуть предохранитель, или
- 3) отключить отопительный прибор от аккумуляторной батареи.

* Снятие блокировки и / или считывание сообщений об ошибках возможно при помощи таймера EasyStart T, блока радиоуправления EasyStart R+, а также через другие элементы управления путем подключения диагностического прибора программы технического обслуживания EDITN. Обслуживание и список неисправностей см. в прилагаемом руководстве по эксплуатации устройств управления.



4. Правила эксплуатации

Требования по безопасной эксплуатации отопительного прибора:

- установка и ремонт, в том числе и по гарантии, отопительного прибора может выполняться только сертифицированными сервисными центрами;
- выполнение ремонтных работ с привлечением не сертифицированного сервисного центра и/или с использованием неоригинальных запасных частей является источником опасности и поэтому не допускается; последствием этого является прекращение гарантийных обязательств производителя на отопительный прибор.

Запрещается:

- разбирать отопительный прибор;
- изменение конструкции деталей, подвергающихся термическому воздействию;
- использование не одобренных компанией CJSC "Eberspächer Climate Control Systems" деталей сторонних производителей;
- отклонение от предписаний, требований по безопасности и/или требований, содержащихся в данной инструкции. В особенности это относится к электропроводке, системе подачи топлива, системе подачи воздуха в камеру сгорания и выхлопной системе;
- при монтаже или ремонте разрешается использовать только оригинальные принадлежности или оригинальные запасные части;
- для управления отопительным прибором разрешается использовать только одобренные компанией CJSC "Eberspächer Climate Control Systems" элементы управления. Использование других элементов управления может стать причиной неправильного срабатывания;
- перед переустановкой отопительного прибора на другой автомобиль промыть его водопроводящие каналы чистой водой;
- при выполнении на транспортном средстве электросварочных работ для защиты блока управления необходимо снять клемму с плюсового вывода аккумуляторной батареи и замкнуть ее на массу;
- запрещается эксплуатация отопительного прибора в таких местах, где в атмосфере могут содержаться воспламеняющиеся пары или пыль, например, если вблизи располагается топливный склад, угольный склад, дровяной склад, зернохранилище и т.п.;
- вблизи отопительного прибора или на нем ни в коем случае не должны транспортироваться запасные канистры с топливом, емкости с маслом, аэрозольные или газовые баллоны, ветошь, одежда, бумага и т.д.
- вышедшие из строя предохранители должны заменяться на предохранители только с аналогичным сопротивлением;
- при обнаружении утечки топлива из топливной системы отопительного прибора (разгерметизация) обратиться за исправлением неисправности в сертифицированный сервисный центр;
- использовать только рекомендованные производителем виды охлаждающей жидкости (см. руководство по эксплуатации автомобиля). Добавление не рекомендованной охлаждающей жидкости может привести к выходу из строя двигателя и отопительного прибора;
- запрещается преждевременная остановка инерционного выбега отопительного прибора путем использования разъединителя аккумуляторной батареи, за исключение аварийного выключения;
- запрещается запуск и эксплуатация прибора во время нахождения транспортного средства легковоспламеняющемся грунте или покрытии, например, топливозаправочная станция, сухая листва и т.д.



4. Правила эксплуатации

СЕРВИС

Ремонт отопительного прибора, в том числе и по гарантии, может выполняться только сертифицированными сервисными центрами, специалисты которых прошли специальную подготовку по установке и ремонту отопительного прибора.



Рис. 8. Образец сертификата, выдаваемого специалисту

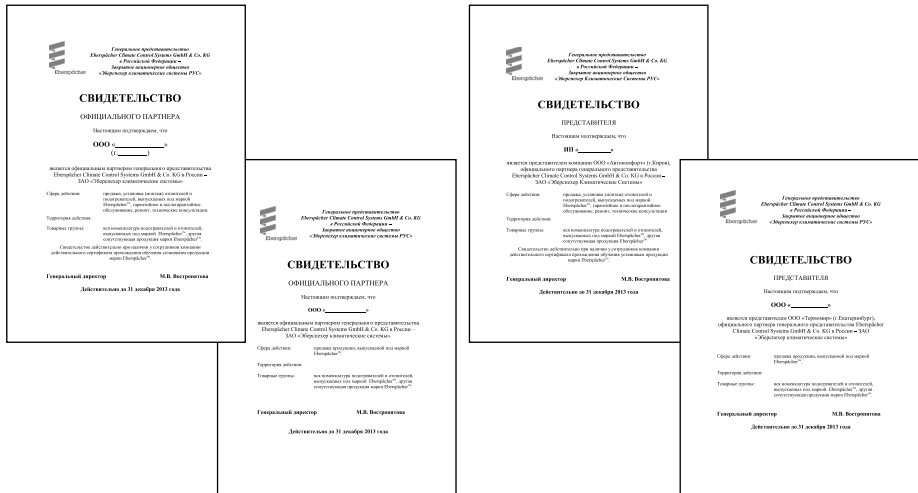


Рис. 9. Образец сертификата, выдаваемого компании



5. Гарантийное обслуживание

Общие положения

Компания CJSC «Eberspächer Climate Control Systems» гарантирует качество и безопасность отопительного прибора при его надлежащей эксплуатации. Организацией, уполномоченной на принятие и удовлетворение требований в отношении отопительного прибора на территории России, является **Генеральное представительство CJSC «Eberspächer Climate Control Systems» – Закрытое акционерное общество «Эберспехер Климатические Системы»**, расположенного по адресу 107140, Москва, ул. Верхняя Красносельская, д.2/1, стр.1, тел./факс: +7 (495) 212 05 90.

Гарантийный срок

Гарантийный срок в **24 месяца** устанавливается на отопительные приборы: Hydronic B/D 4/5 WS (C) 12 Вольт.

Гарантийный срок в 12 месяцев распространяется на устройства управления, приобретенные отдельно от отопительного прибора. При приобретении и установке отопительного прибора в комплекте с устройством управления гарантийный срок на устройство управления равен гарантийному сроку на отопительный прибор.

Срок гарантии на замененные комплектующие и аксессуары составляет 12 месяцев.

Исчисление гарантийного срока

- для отопительного прибора – со дня установки оборудования на транспортное средство сертифицированным сервисным центром;
- для устройства управления, приобретенных отдельно от отопительного прибора, - с даты покупки;
- для комплектующих изделий – с момента замены комплектующего изделия сервисным центром.

Гарантия распространяется на все элементы отопительного прибора, входящие в комплект поставки, идентификационный номер которого указан в гарантийном талоне, за исключением предохранителей, а также деталей, требующих периодической замены. К таким деталям относятся топливные фильтры, испарительное сито лампочки, элементы питания, для устройств управления.

Порядок удовлетворения требований

В течение гарантийного срока в случае обнаружения недостатков отопительного прибора устранение недостатков осуществляется путем бесплатного ремонта, замены комплектующего изделия, либо замены отопительного прибора на аналогичный в случае невозможности ремонта.

Устранение недостатков оборудования осуществляется сертифицированными сервисными центрами, список которых можно получить у организации, устанавливающей оборудование, либо по телефону горячей линии 8 (800) 200 32 37 (ЗАО «Эберспехер Климатические Системы»), либо на web-сайте www.eberspaecher.ru.

Устранение недостатков оборудования осуществляется в сроки, согласованные с покупателем отопительного прибора с учетом неисправности оборудования и наличия запасных частей, и в соответствии с требованиями законодательства о защите прав потребителей. О длительности работ владелец оборудования информируется до начала их проведения.

В случае необходимости может быть проведена проверка качества отопительного прибора.



5. Гарантийное обслуживание

Условия гарантии

Настоящая гарантия распространяется на недостатки отопительного прибора, обнаруженные в гарантийный срок его эксплуатации. Недостатки считаются обнаруженными в гарантийный срок, если покупатель обратился с требованиями об устранении недостатков отопительного прибора до истечения гарантийного срока.

Гарантия действительна при наличии следующих условий:

- отопительный прибор приобретен и установлен на территории Российской Федерации;
- отопительный прибор приобретен у официального дилера ЗАО «Эберспехер Климатические Системы» или у иной уполномоченной на то организации и установлен сертифицированным сервисным центром;
- прохождение ежегодного технического осмотра у официального дилера ЗАО «Эберспехер Климатические Системы» или у иной, уполномоченной на то, организации;
- при наличии достоверно, четко и полностью заполненного оригинала листа гарантийного талона белого цвета с оригинальным оттиском печати ЗАО «Эберспехер Климатические Системы», а также печати продавца отопительного прибора (приложение);
- при наличии документа, подтверждающего приобретение отопительного прибора (товарный или кассовый чек) у официального дилера ЗАО «Эберспехер Климатические Системы» или иной уполномоченной организации;
- соответствие сведений об отопительном приборе и сведений о транспортном средстве, на котором отопительный прибор установлен, данным, указанным в гарантийном талоне;
- соблюдение покупателем настоящей «Инструкции по эксплуатации».

ВНИМАНИЕ!

Приобретение транспортного средства с уже установленным отопительным прибором не возобновляет течение гарантийного срока и не освобождает от соблюдения указанных условий.

Соблюдение вышеперечисленных условий является обязательным, отсутствие хотя бы одного, дает право на отказ в удовлетворении заявленных покупателем требований.

Отопительный прибор снимается с гарантии и обязательства по гарантии прекращаются в следующих случаях:

- отопительный прибор имеет следы постороннего вмешательства или была попытка ремонта или наладки отопительного прибора, произведенного не сертифицированным сервисным центром;
- изменения конструкции отопительного прибора, произведенные без согласования с компанией CJSC “Eberspacher Climate Control Systems” или ЗАО «Эберспехер Климатические Системы»;
- замены деталей и элементов деталями и элементами отопительного прибора, которые не были произведены CJSC “Eberspacher Climate Control Systems” и не были поставлены на территорию России ЗАО «Эберспехер Климатические Системы»;
- замены деталей, элементов отопительного прибора некачественными деталями и элементами отопительного прибора, либо не подходящими деталями и элементами;
- в гарантийный талон были внесены изменения или исправления, не заверенные печатью и подписью продавца (сертифицированного сервисного центра) отопительного прибора.



5. Гарантийное обслуживание

Гарантия не распространяется на:

- механические повреждения;
- повреждения, вызванные внешним воздействием на отопительный прибор (удар, нажим и т.п.), а также воздействием окружающей среды;
- повреждения и неисправности, вызванные попаданием внутрь посторонних веществ, предметов, жидкостей, насекомых;
- повреждения и неисправности, возникшие в связи с использованием отопительного прибора не по назначению, неправильным или небрежным отношением с ним;
- повреждения и неисправности, причиной которых стало нарушение требований и правил, установленных настоящей инструкцией;
- повреждения и неисправности, которые возникли в результате стихийных бедствий, пожара, дорожно-транспортного происшествия, кражи, угона транспортного средства, кражи отопительного прибора или косвенно обусловлены перечисленными обстоятельствами;
- повреждения и неисправности, возникшие в результате нарушения техники безопасности;
- недостатки, обусловленные естественным ухудшением внешнего вида отопительного прибора;
- повреждения или неисправности, возникшие в результате неправильной эксплуатации или небрежного обращения с отопительным прибором.
- неисправности, возникшие в результате применения охлаждающей жидкости и топлива, не соответствующих требованиям производителей автотранспортных средств и требованиям законодательства Российской Федерации.

ВНИМАНИЕ!

Обращаем Ваше внимание на наиболее важные аспекты, позволяющие отличить официально ввезенный отопительный прибор от оборудования, ввезенного с нарушением законодательства:

- наличие у лица, реализующего (устанавливающего) отопительный прибор копии сертификата соответствия, заверенного печатью ЗАО «Эберспехер Климатические Системы», производителя отопительного прибора (или нотариально заверенной копии);
- наличие русскоязычной инструкции по эксплуатации;
- наличие правильно и четко заполненного гарантийного талона на русском языке установленного образца.



Гарантийная карта

Заполняется компанией-установщиком оборудования
Все поля обязательны к заполнению

Отопительный прибор

Hydronic W SC

4 кВт 5 кВт

Каталожный номер

05 00 00

Заводской номер

-

Устройство управления

Минитаймер Easy Start Timer Таймер «Изи Старт Таймер» Easy Start Remote Дистанционный пульт «Изи Старт Ремоут» Easy Start Remote + Дистанционный пульт «Изи Старт Ремоут +» Easy Start Call GSM модуль

Easy Start Text GSM модуль Билинк GSM модуль Другое

_____ Указать какое

Дата установки

День Месяц Год

Транспортное средство

Легковой автомобиль Микроавтобус Внедорожник Судно

Строительная техника Коммерческий транспорт Другое

Производитель/Марка

Модель

Идентификационный номер (VIN)

Дата первой регистрации День Месяц Год

С условиями гарантийного обслуживания согласен (-на)

Владелец ТС _____

Подп.

(_____)

Дата



Приложение 2.

Региональные представительства и дилеры

Москва	«Автомобильный климат»	(495) 970-07-98
Москва	«Клима-Сервис» (грузов. а./м.)	(495) 783-07-93
Москва	«Тринити Карс» (легк. а./м.)	(495) 221-08-10
Москва	«Компания «ТДБ-1»	(499) 259-81-25
Москва	Технический центр «УЮТ авто»	(495) 423-42-22
Москва	«Автокомплект-К»	(495) 740-54-92
Москва	«Дометик РУС»	(495) 916-56-53
Москва	«Профавтокомфорт»	(499) 340-51-51
Аксай	«М 4»	(863) 229-27-77
Балашиха	ИП Романова М.А.	(495) 768-98-96; 768-18-41
Благовещенск	«Клиффорд»	(4162) 23-01-30
Владивосток	«АВА-Сервис»	(4232) 574-553, 302-390
Волгоград	«Кедр»	(8442) 54-43-22/55
Волжский	«ВолгаСканЦентр»	(8443) 29-71-84
Воронеж	«Дока»	(4732) 21-49-89
Екатеринбург	«Термомир»	(343) 383-60-00, 292-58-07
Ижевск	«Эскор-ОПТ»	(3412) 78-63-51, 78-15-22
Ижевск	«Бюро 343»	(3412) 42-43-57
Казань	«Безопасность»	(843) 266-50-33; 278-31-27
Калининград	«Термит»	(4012) 920-013
Калуга	«ЕвроАвтоКлимат»	8 (967) 008-1-555
Киров	«Автокомфорт»	(8332) 44-66-44
Комсомольск-На-Амуре	«ТЭС»	(4217) 27-32-22
Краснодар	«Монапол-Авто»	(861) 237-28-08; 237-28-20
Красноярск	Филиал ЗАО «Эберспехер Климатические Системы Сибирь»	(3912) 26-86-88
Липецк	«Крестьянское Подворье»	(4742) 39-78-20
Наро-Фоминск	«ЕвроАвтоКлимат»	(495) 940-79-87
Нижевартовск	«Диамант»	(3466) 60-43-33
Нижний Новгород	«ОТЕМ-ПФО»	(831) 248-12-48 / 49
Нижний Новгород	«Техно-Тюнинг»	(831) 220-20-38
Новосибирск	ЗАО «Эберспехер Климатические Системы Сибирь»	(383) 2000-757; 236-02-44
Ноябрьск	«Ямал АвтоКлимат»	(3496) 45-44-00
Ноябрьск	«Гидроник Центр Ноябрьск»	(3496) 33-06-55
Омск	Филиал ЗАО «Эберспехер Климатические Системы Сибирь»	(3812) 26-99-95
Оренбург	«ДиаСкан»	(3532) 96-30-77
Пермь	«АвтоКлимат»	(342) 292-55-88
Рязань	«РязаньСкан»	(4912) 500-010
Салехард	«Установочный Центр Вояж»	(34922) 6-17-68
Салехард	«Технический центр «Регион 89»	(90282) 7-57-01
Самара	ИП Пешнин И.Н.	(846) 958-66-87
Санкт-Петербург	ЗАО «Эберспехер Климатические Системы Северо-Запад»	(812) 448-07-06
Саратов	«Бакелит»	(8452) 531-449
Сургут	«Авто Климат»	(3462) 22-88-88
Сургут	Обособленное подразделение «Эберспехер-Югра» ЗАО «Эберспехер Климатические Системы»	(3462) 318-800
Тверь	ИП Николаева	(4822) 76-90-34; 31-62-55
Тула	«ВИКОНА»	(4872) 56-05-06
Тюмень	«АвтоКом»	(3452) 47-37-57
Уфа	«СтройСИБ»	8 927 322-24-22
Ухта	«Смарт Термо»	(8216) 76-92-85; 77-10-58
Хабаровск	«ДЛТС»	(4212) 78-98-50
Хабаровск	«ДальУралСервис»	(4212) 54-41-40; 54-32-67
Хабаровск	«Блюзмобиль-Амур»	(4212) 70-18-62
Челябинск	«Тризра»	8 902 89-98-577
Череповец	«Рассвет Авто»	(8202) 20-55-20; 26-95-09
Южно-Сахалинск	«Гидроник»	(4242) 46-74-00
Ярославль	«ТД Реалишен Компани»	(4852) 59-53-44; (910) 827-84-77

CJSC “Eberspächer Climate Control Systems”

Eberspächerstrasse 24, 73730 Esslingen, Germany

Телефон: 0711 939-00

Факс: 0711 939-0643

www.eberspaecher.com

**Генеральное представительство в России и импортер -
ЗАО «Эберспехер Климатические Системы»**

ул. Верхняя Красносельская, д. 2/1, стр. 1

107140 Москва, Россия

Телефон горячей линии: 8 (800) 200-32-37

www.eberspaecher.ru



Дилеры и сервисные центры

Полный список дилеров и сервисных центров «Эберспехер» в России размещен на сайте

www.eberspaecher.ru.