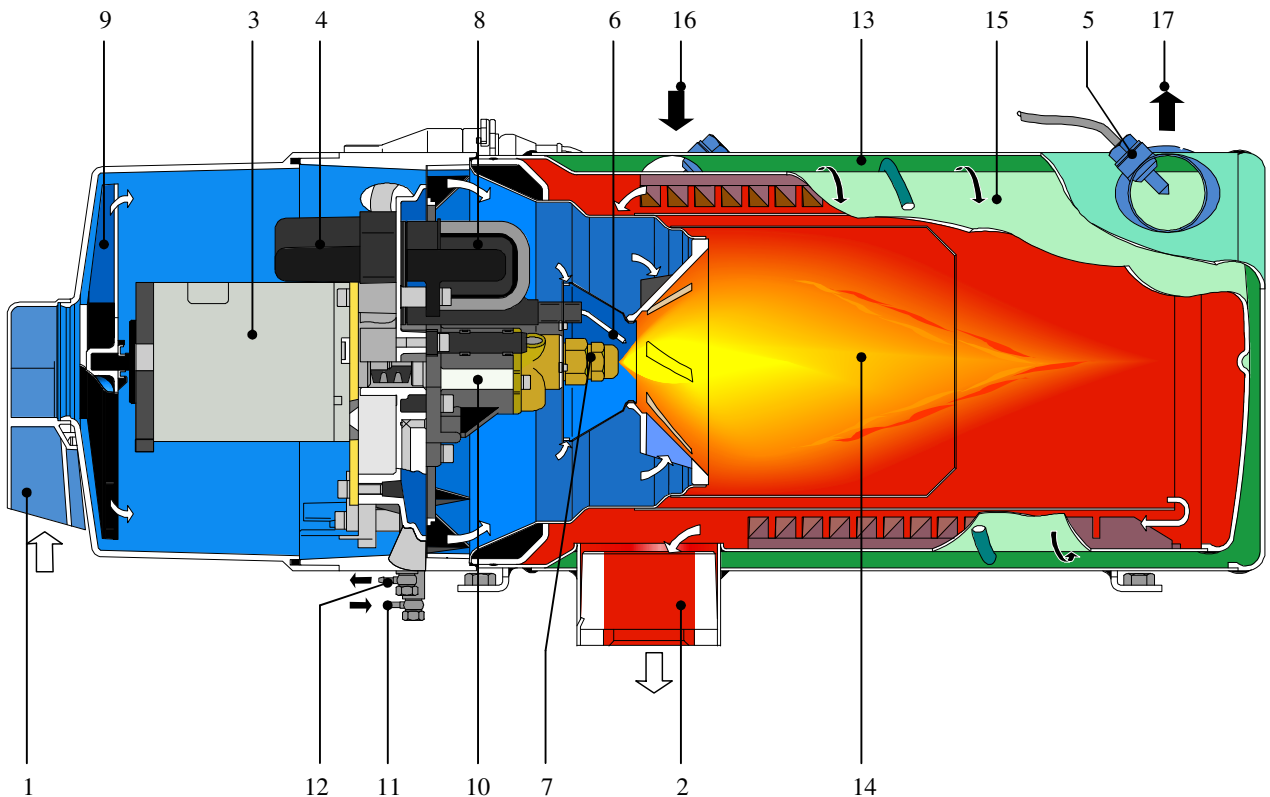


## Предпусковой подогреватель Thermo 230/300/350 в разрезе



1. Забор воздуха для горения
2. Выход выхлопных газов
3. Мотор нагнетателя
4. Блок управления
5. Датчик температуры
6. Электроды зажигания
7. Форсунка
8. Высоковольтная катушка поджига
9. Крыльчатка нагнетателя
10. Топливный насос
11. Штуцер подачи топлива
12. Штуцер обратного топливопровода
13. Жидкостной контур
14. Камера сгорания
15. Корпус теплообменника
16. Заборный жидкостной патрубков
17. Выпускной жидкостной патрубков