

**ПРОИЗВОДИТЕЛЬ:**

**ООО “АДВЕРС”**

www. autoterm.ru

**Отдел продаж**

443100 г. Самара, ул. Лесная, 11

Тел.(846) 270-68-64

Факс (846) 270-65-09

E-mail: [advers-ts@yandex.ru](mailto:advers-ts@yandex.ru)



**Гарантийный отдел**

Телефон (факс): (846) 266-25-41, 266-25-43

Телефон (846) 266-25-42, 266-25-39

E-mail: [garant@autoterm.ru](mailto:garant@autoterm.ru)

**Техническая поддержка**

E-mail: [support@autoterm.ru](mailto:support@autoterm.ru)

Телефон (846) 263-07-97 доб.231

**Подогреватели жидкостные предпусковые  
Бинар 5Б, Бинар 5Б-С,  
Бинар 5Д, Бинар 5Д-С,  
Бинар 5Б-СВ, Бинар 5Д-СВ.**

Руководство по эксплуатации  
АДВР.048.00.00.000 РЭ

## Содержание

	Стр
1 Введение	3
2 Основные параметры и характеристики	4
3 Техника безопасности и предупреждения	5
4 Описание устройства и работы подогревателя	6
5 Блок управления (БУ)	11
6 Органы управления подогревателя (по выбору заказчика) и работа с ними	11
6.1 Пульт управления с таймером	11
6.2 Использование и подключение автомобильной дистанционной сигнализации для запуска и остановки подогревателя с помощью брелока.	26
6.3 Использование и установка модема для запуска подогревателя.	27
7 Основные требования к монтажу подогревателя и его узлов	29
8 Проверка подогревателя после монтажа	35
9 Рекомендации	36
10 Транспортировка и хранение	39
11 Гарантийные обязательства	39
12 Комплект поставки подогревателя	39

## 1 Введение

Настоящее «Руководство по эксплуатации» (РЭ) предназначено для изучения устройства, работы и правил эксплуатации предпусковых подогревателей

Бинар 5Б и Бинар 5Д (далее по тексту – подогреватель) и их модификаций. Подогреватели предназначены для предпускового разогрева двигателя автомобилей с жидкостной системой охлаждения с объёмом двигателей до 3,5 литров при температуре окружающего воздуха до минус 45°С.

Подогреватель Бинар 5Б работает на бензине, а подогреватель Бинар 5Д - на дизельном топливе.

Подогреватели Бинар 5Б-С и Бинар 5Д-С имеют вывод для подсоединения к сигнализации автомобиля или для установки модема.

Подогреватели Бинар 5Б-СВ и Бинар 5Д-СВ имеют вывод для подсоединения к сигнализации автомобиля или для установки модема и комплектуются электронасосом 0392020034 Bosch.

Подогреватель представляет собой автономное устройство и выполняет следующие функции:

- 1 Разогрев двигателя при низких температурах для надежного запуска;
- 2 Дополнительный подогрев двигателя и салона при работающем двигателе в условиях сильных морозов;
- 3 Подогрев салона и лобового стекла при низких минусовых температурах (для удаления обледенения) при неработающем двигателе;
- 4 Работа помпы при неработающем подогревателе.

Эти функции реализуются при установке базового комплекта подогревателя, к которому можно подключать устройства, реализующие дополнительные возможности.

Подогреватели Бинар 5Б и Бинар 5Д управляются пультом управления с таймером, установленным на панели автомобиля.

Управлять подогревателями Бинар 5Б-С, Бинар 5Д-С, Бинар 5Б-СВ и Бинар 5Д-СВ можно пультом управления или дистанционно, с помощью GSM модема, отправляя SMS сообщения по сотовому телефону. Если в автомобиле установлена система дистанционной сигнализации, то для управления подогревателями Бинар 5Б-С, Бинар 5Д-С, Бинар 5Б-СВ и Бинар 5Д-СВ можно использовать ее свободный канал.

Пульт управления с таймером позволяет запрограммировать запуск подогревателя в назначенное время, а при работе выводит на индикатор значение температуры охлаждающей жидкости и режим работы. В случае возникновения неисправности на индикаторе пульта отображается ее номер.

Конструкция и функциональные возможности подогревателей постоянно совершенствуются, поэтому руководство по эксплуатации может не отражать незначительные изменения, внесенные предприятием-изготовителем после подписания к печати данного РЭ.

## 2 Основные параметры и характеристики

Технические характеристики приведены в таблице 2.1 с допуском  $\pm 10\%$ , полученные при температуре  $20^{\circ}\text{C}$  и номинальном напряжении.

Таблица 2.1

Наименование параметров	Модели			
	Бинар 5Б, Бинар 5Б-С	Бинар 5Б-СВ	Бинар 5Д, Бинар 5Д-С	Бинар 5Д-СВ
Теплопроизводительность, кВт	5 $\pm$ 0,5			
Номинальное напряжение питания, В	12			
Рабочий диапазон напряжения питания, В	9,5 ÷ 16			
Вид топлива	бензин (ГОСТ Р 51105)		дизельное топливо (ГОСТ 305)	
Расход топлива (не более), л/час	0,7		0,6	
Теплоноситель	Охлаждающая жидкость (ГОСТ 28084)			
Потребляемая электрическая мощность вместе с помпой (не более), Вт	70	45	70	45
Потребляемая мощность при запуске (100 сек), Вт	100	65	100	65
Максимальная температура нагрева жидкости, $^{\circ}\text{C}$	+85			
Включение вентилятора печки салона при температуре жидкости, $^{\circ}\text{C}$	+40			
Режим запуска	ручной или автоматический			
Время работы одного цикла, мин	20÷120			
Масса подогревателя со всеми комплектующими элементами, кг, не более	8			

### 3 Техника безопасности и предупреждения

3.1 Монтаж подогревателя и его составных частей **должен производиться специализированными организациями** в виду сложности изделия содержащего в своем составе: горелку, в которой сгорает топливо, теплообменник, обеспечивающий передачу тепла в результате сгорания топлива охлаждающей жидкости, перекачиваемой помпой, топливный насос, воздушный нагнетатель, блок управления, управляющий работой подогревателя по программе, датчики температуры и т.п.

3.2 При монтаже и демонтаже подогревателя должны соблюдаться меры безопасности, предусмотренные правилами проведения работ с электрической сетью и топливной системой автомобиля.

3.3 Подогреватель разрешается применять только для целей, указанных в настоящем руководстве по эксплуатации.

3.4 Запрещается прокладывать топливопровод внутри салона, кабины автомобиля или АТС.

**3.5 Запрещается эксплуатация подогревателя при негерметичной топливной системе.**

3.6 Автомобиль, оборудованный подогревателем, должен иметь огнетушитель.

3.7 Учитывая опасность отравления выхлопными газами при работающем подогревателе выхлопная труба должна быть установлена так, чтобы исключить проникновение отработанных газов в кабину или всасывание их вентилятором через радиатор отопителя салона автомобиля.

3.8 Учитывая опасность отравления выхлопными газами при работающем подогревателе, запрещается пользоваться подогревателем при стоянке автотранспорта в закрытых помещениях (гараже, мастерских и т.п).

3.9 Подогреватель запрещается применять в местах, где могут образовываться и скапливаться легковоспламеняемые пары и газы или большое количество пыли.

3.10 Перед заправкой автомобиля топливом необходимо заранее выключить подогреватель.

**3.11 Запрещается устанавливать прерыватель массы в цепи питания подогревателя.**

3.12 При проведении электросварочных работ на автомобиле подогреватель необходимо отключить от аккумуляторной батареи.

3.13 Запрещается подключение подогревателя к электрической цепи автомобиля при работающем двигателе и отсутствии аккумуляторной батареи.

**3.14 Запрещается отключение эл. питания подогревателя до окончания цикла продувки, которая предназначена для охлаждения частей нагревателя.**

3.15 Запрещается подсоединять и отсоединять разъемы подогревателя при включенном электропитании подогревателя.

3.16 После выключения подогревателя повторное включение должно быть не ранее, чем через 5-10 секунд.

3.17 При появлении неисправностей в работе подогревателя необходимо обращаться в специализированные ремонтные организации, уполномоченные заводом-изготовителем.

#### 4 Описание устройства и работы подогревателя

Подогреватель работает независимо от автомобильного двигателя. Питание подогревателя топливом и электроэнергией осуществляется от автотранспортного средства. Схема электрических соединений подогревателя приведена на рис. 4.1 .

Подогреватель (основные узлы подогревателя показаны на рис. 4.2) является автономным нагревательным устройством, которое содержит:

- нагреватель (основные узлы нагревателя показаны на рис. 4.3);
- нагнетатель воздуха для подачи воздуха в камеру сгорания нагревателя;
- топливный насос для подачи топлива в камеру сгорания;
- циркуляционный насос (помпа) для принудительной прокачки рабочей жидкости системы охлаждения (тосола) через теплообменные системы нагревателя и двигателя автомобиля;
- блок управления (входит в состав нагревателя), осуществляющий управление вышеперечисленными устройствами;
- пульт управления с таймером для автоматического или ручного запуска подогревателя;
- жгуты проводов для соединения элементов подогревателя и для соединения с аккумуляторной батареей и отопителем салона автомобиля.

Подогреватель своим гидравлическим контуром встраивается в систему охлаждения двигателя таким образом, чтобы его помпа обеспечивала циркуляцию охлаждающую жидкости в двигателе и нагревателе.

Принцип действия подогревателя основан на разогреве жидкости, которая принудительно прокачивается через теплообменную систему нагревателя.

Для разогрева жидкости в качестве источника тепла используются газы от сгорания топлива - воздушной смеси в камере сгорания. Тепло передается через стенки теплообменника нагревателя охлаждающей жидкости, которая прокачивается через нагреватель и систему охлаждения двигателя автомобиля.

При включении подогревателя блоком управления осуществляется тестирование и контроль работоспособности элементов подогревателя: индикатора пламени, датчиков температуры и перегрева, помпы, электромотора нагнетателя воздуха, свечи, топливного насоса и их электроцепей. При исправном состоянии начинается процесс розжига. Одновременно (автоматически) включается циркуляционный насос (помпа).

По заданной программе происходит предварительная продувка камеры сгорания и разогрев до необходимой температуры свечи накаливания. Затем подается топливо и воздух. В камере сгорания начинается процесс горения. Контроль над горением топливо – воздушной смеси в камере сгорания осуществляется индикатором пламени. Горячие газы через стенки теплообменника нагревают протекающую жидкость системы охлаждения двигателя.

Блок управления («БУ») осуществляет контроль температуры охлаждающей жидкости двумя датчиками. Датчики установлены вблизи входного и выходного патрубков теплообменника. Блок управления в зависимости от величины температур устанавливает режимы работы подогревателя: «полный», «малый» или «ждущий». На режиме «полный» охлаждающая жидкость нагревается до 75°С, а при нагреве свыше, «БУ» устанавливает режим «малый».

На режиме «малый» охлаждающая жидкость нагревается до 85°C, а при нагреве свыше, «БУ» устанавливает режим «ждущий». На режиме «ждущий» прекращается процесс горения, продолжается работа помпы. При охлаждении жидкости ниже 70°C, если цикл работы подогревателя не закончился, подогреватель автоматически включается вновь на режим «полный».

В процессе работы подогревателя, когда температура жидкости достигает 40°C, срабатывает реле, которое своими контактами включает вентилятор отопителя салона автомобиля при условии, что переключатель вентилятора в салоне автомобиля включен (желательно включить на min режим). Воздух в салоне начинает прогреваться, создавая комфортные условия для человека. При снижении температуры жидкости до 30°C блок управления автоматически выключит вентилятор отопителя салона автомобиля.

Продолжительность работы подогревателя (цикл) можно установить в интервале 20 ÷ 120 минут. Кроме того, имеется возможность выключить подогреватель в любой момент цикла.

При подаче команды на выключение подогревателя вручную или автоматически по истечению установленного цикла прекращается подача топлива, и производится продувка камеры сгорания воздухом.

Особенности автоматического управления работой подогревателя в аварийных и нештатных ситуациях:

1) если по каким-либо причинам не произошёл запуск подогревателя, то процесс запуска автоматически повторится. После 2-х неудачных попыток происходит выключение подогревателя;

2) если во время работы подогревателя произойдет срыв пламени и прекратится горение, то подогреватель произведет продувку и повторный розжиг. После 3-х неудачных розжигов происходит выключение подогревателя;

3) при перегреве подогревателя (например, нарушена циркуляция охлаждающей жидкости, воздушная пробка и др.) происходит автоматическое переход на ждущий режим и после остывания подогревателя происходит розжиг и работа подогревателя;

4) при падении напряжения ниже 9,5 В или его повышении свыше 16 В происходит выключение подогревателя;

5) при аварийном выключении подогревателя на пульте управления высвечивается код неисправности. Расшифровку вида неисправности смотри в таблице 6.1.

## **Внимание!**

**1 Работа подогревателя допустима только при максимально открытом положении крана отопителя салона автомобиля.**

**2. С целью экономии электроэнергии переключатель оборотов вентилятора отопителя салона устанавливать в положение «Минимальная вентиляция»;**

**3. Направление воздушных потоков отопителя салона установить в положение «В лицо» (не устанавливать воздушные потоки «На стекло»).**

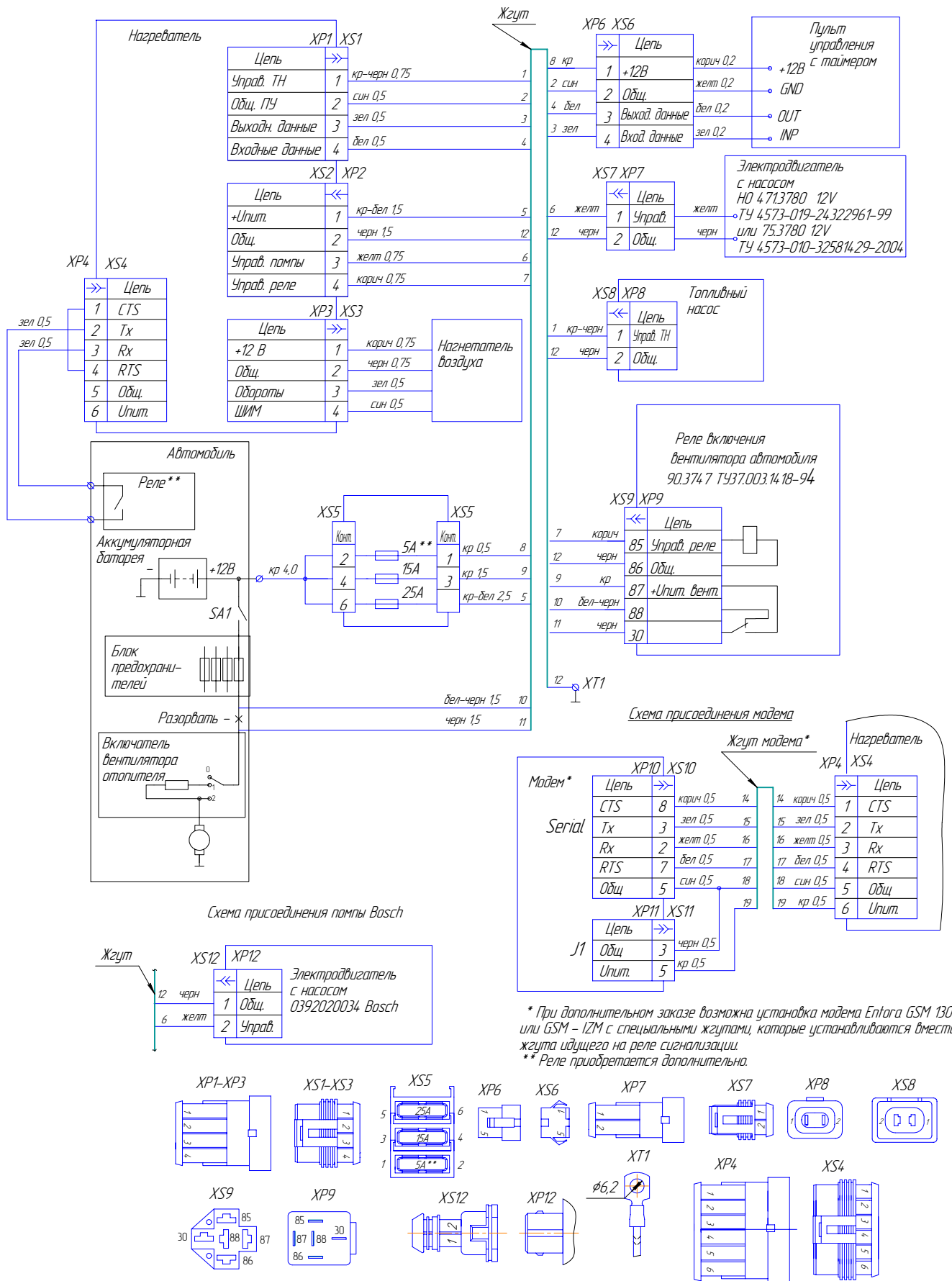


Рис. 4.1 – Схема электрических соединений



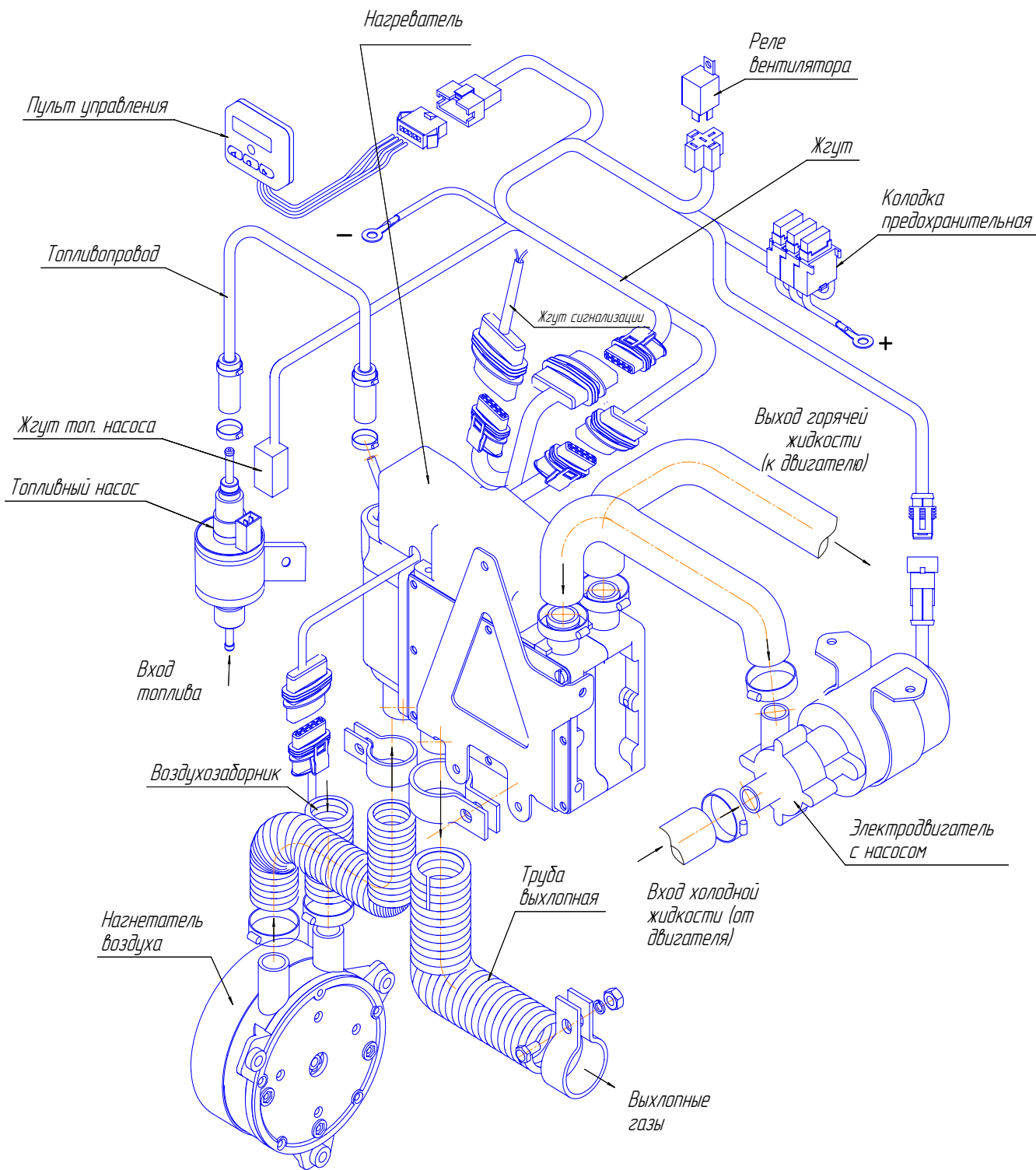


Рис. 4.2 – Основные узлы подогревателя

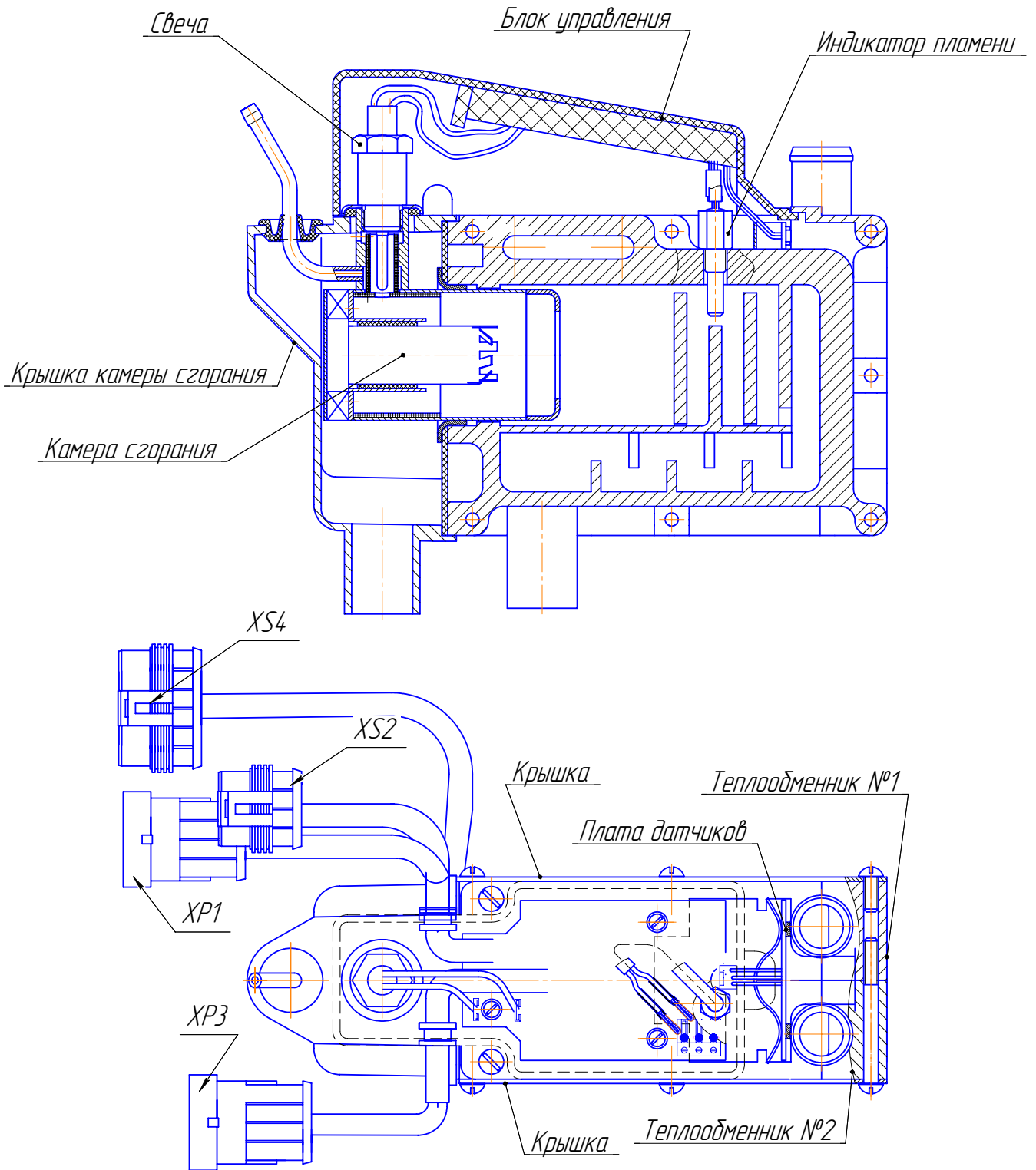


Рис 4.3- Основные узлы нагревателя

## 5 Блок управления (БУ)

БУ управляет работой подогревателя по программе, выполняя следующие функции:

- а) включение и останов подогревателя по команде с пульта управления или от других устройств управления (модем, дистанционка);
- б) диагностику (проверку исправности) узлов подогревателя в начале и во время работы;
- в) контроль работы подогревателя и выбор режима работы в зависимости от температуры охлаждающей жидкости;
- г) связь с устройствами управления, определение активных устройств, передача информации;
- д) выключение подогревателя:
  - при окончании заданного цикла;
  - при потере работоспособности одного из контролируемых узлов;
  - при выходе параметров за допустимые пределы (температуры, напряжения и срыве пламени в камере сгорания).

## 6 Органы управления подогревателя (по выбору заказчика) и работа с ними.

### 6.1 Пульт управления с таймером

6.1.1 Пульт предназначен для управления подогревателем.

На лицевой панели пульта расположены: 4-х разрядный цифровой светодиодный индикатор, четыре точечных светодиода – три слева (нижний, средний, верхний) и один справа и три кнопки (левая, средняя, правая). Расположение цифр, светодиодов и кнопок показано на рисунке 6.1.

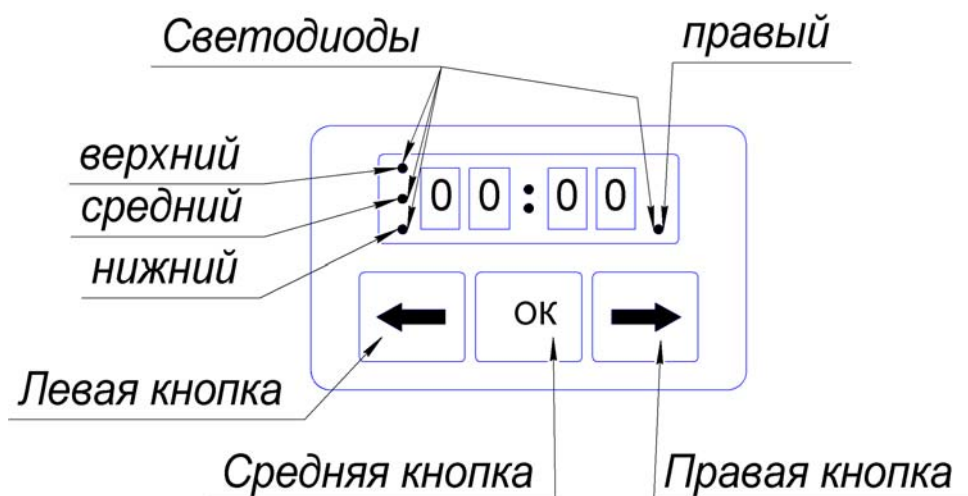


Рис. 6.1- Панель пульта.

Нажатие на кнопки в процессе управления может быть коротким (менее 2 сек) и длинным (более 2 сек). При этом можно осуществить следующие операции:

- настройка часов;
- запуск подогревателя;
- запуск помпы;
- останов подогревателя или помпы;
- настройка таймера запуска №1, №2 или №3;
- активация только одного из 3-х таймеров;
- деактивация установленного таймера;
- настройка дня недели;
- корректировка хода часов;
- настройка времени свечения индикатора;
- выбор помпы (Б – Бош или А- Россия);
- просмотр на индикаторе:
  - а) текущего времени;
  - б) температуры теплоносителя;
  - в) напряжения питания на блоке электронном;
  - г) режимов работы подогревателя;
  - д) времени работы подогревателя;
  - е) времени работы помпы;
  - ж) номера версии установленной программы в блоке управления.

### 6.1.2 Настройка или корректировка часов.

При первоначальном подключении подогревателя к электросети автомобиля или после перерывов в электропитании на пульте происходит обнуление текущего времени. Индикатор имеет вид (Рис.6.1).

Длинное (более 2 сек.) нажатие **правой** кнопки вызывает режим коррекции текущего времени, при этом первые два разряда индикатора начинают мигать (см. Рис. 6.2).

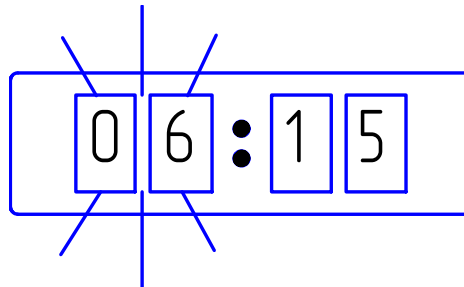


Рис. 6.2 Коррекция часов.

Последующим прерывистым или постоянным нажатием **правой** или **левой** кнопок установить необходимое значение часов. Нажатие на **правую** кнопку приводит к увеличению значения времени на один час. Нажатие на **левую** кнопку приводит к уменьшению на один час.

Для подтверждения установки часа нажмите на **среднюю** кнопку, при этом начинают мигать разряды 3 и 4 (см. рис. 6.3). **Правой** или **левой** кнопками устанавливается необходимое значение минут.

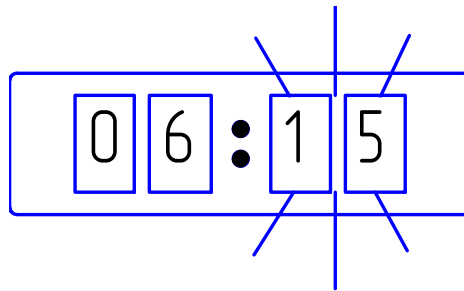


Рис. 6.3 Коррекция минут.

Для подтверждения установки минут нажмите на **среднюю** кнопку при этом на индикаторе в первом разряде высветится «Н» (настройка дня недели), и будет мигать 4 разряд индикатора (см. рис 6.4). Необходимый день можно установить **правой** или **левой** кнопками, при этом цифры от 1 до 7 означают дни недели 1 – понедельник, 2 – вторник и т.д до 7 – воскресенье .

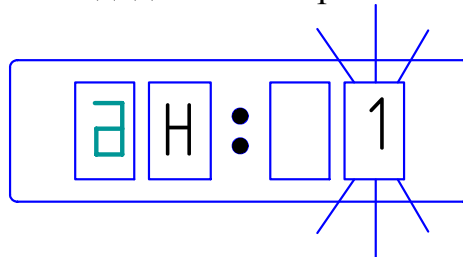


Рис. 6.4 Настройка дня недели.

Для подтверждения установки дня недели нажмите на **среднюю** кнопку, при этом на индикаторе в первом разряде высветится «С» (коррекция хода часов), и будут мигать 3 и 4 разряды индикатора (см. рис 6.5).

Нажатием **правой** или **левой** кнопками устанавливается необходимое значение коррекции хода часов в интервале +10 ...-10 сек. в час.

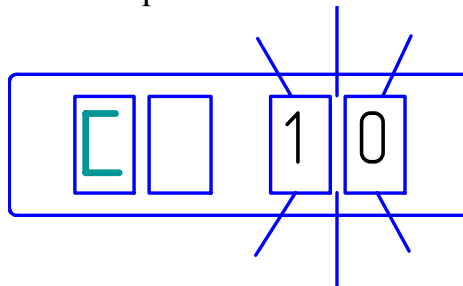


Рис. 6.5 – Настройка хода часов.

Для подтверждения установки хода часов нажмите на среднюю кнопку при этом на индикаторе в первом разряде высветится знак «**┆**» (настройка времени свечения индикатора) и будут мигать 2,3 и 4 разряды индикатора (см. рис 6.6).

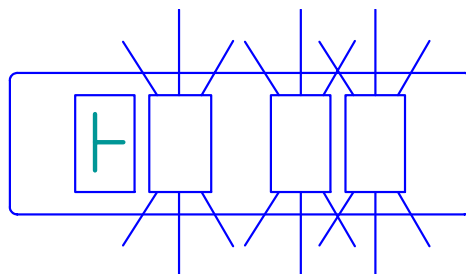


Рис.6.6 – Настройка времени свечения индикатора

Продолжительность свечения индикатора можно установить 30 сек и от 1 мин до 60 мин с шагом 1мин, (– – –) – постоянное свечение. **Правой** или **левой** кнопками устанавливается необходимое значение.

После настройки времени свечения индикатора нажмите на **среднюю** кнопку для возврата в режим индикации времени (см. рис 6.7).

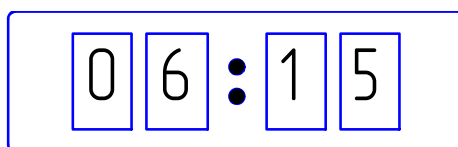


Рис. 6.7 – Индикация текущего времени.

### 6.1.3 Просмотр температуры теплоносителя, напряжения и номера версии установленной программы.

Из режимов, когда на индикаторе высвечивается текущее время, работа подогревателя или работа помпы, при коротком нажатии на **правую** кнопку на индикаторе высвечивается значение температуры охлаждающей жидкости на выходе из нагревателя. При этом в первом разряде индикатора высветится знак **┆**, во втором разряде знак – (минус), если температура отрицательная, а в 3 и 4 разрядах значение температуры в градусах Цельсия (см. рис 6.8).

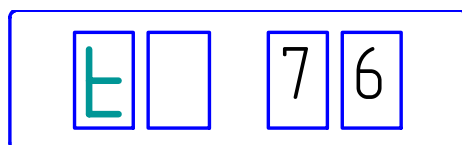


Рис. 6.8 – Индикация температуры теплоносителя (температура охлаждающей жидкости на выходе из нагревателя 76°C)

При повторном коротком нажатии на **правую** кнопку на индикаторе высвечивается напряжение питания. При этом в первом разряде индикатора высветится знак U во 2, 3 и 4 разряде числовое значение. В четвертом разряде показывается десятые доли вольта (см. рис 6.9).

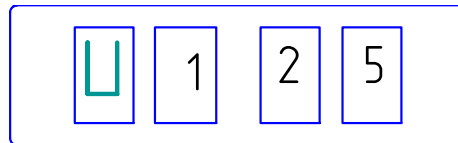


Рис. 6.8 – Напряжение питания (12,5 В)

При повторном коротком нажатии на **правую** кнопку пульт возвращается в режим индикации «текущее время».

При коротком нажатии на **левую** кнопку, из режима показа «температура теплоносителя» или «напряжения питания», на индикаторе высветится номер версии программы установленной в электронном блоке (см. рис. 6.9).

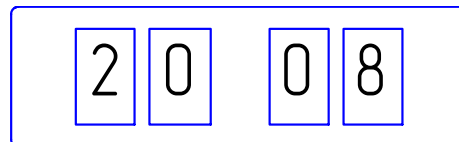


Рис. 6.9 – Пример обозначения версии программного обеспечения блока электронного.

Из этого режима можно вернуться к индикации температуры, нажав на **левую** или **правую** кнопку или вызвать режим выбора варианта установленной помпы, нажав на **среднюю** кнопку.

В первых 2-х разрядах индикатора высветится **По**, в четвертом буква **А**, что означает «Адверс» или **Б**, что означает «Бош» (см. рис 6.10). Выбрав **правой** или **левой** кнопками нужный тип помпы (которая установлена на вашем подогревателе), необходимо зафиксировать этот выбор в памяти нажав на **среднюю** кнопку.

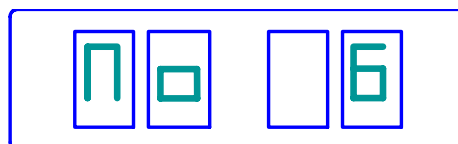


Рис. 6.10 – Выбор типа помпы.

При этом в течение некоторого времени на индикаторе отображаются прочерки (см. рис 6.11), после чего пульт вернется к индикация текущего времени.

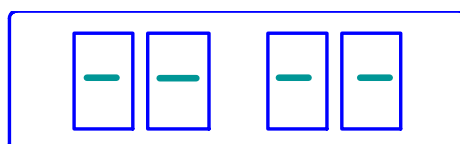


Рис. 6.11 – Индикация в процессе обмена пульта с блоком управления.

#### 6.1.4 Установка времени работы подогревателя

Из режима «текущее время» длительное нажатие **левой** кнопки позволяет откорректировать время непрерывной работы подогревателя. На индикатор в первый разряд выводится латинская буква «L», а во 2, 3 и 4 разрядах время работы подогревателя до автоматического отключения в минутах (см. рис. 6.12). Нажатием на **правую** или **левую** кнопки, это время можно изменить, причем каждое нажатие изменяет время на 5 минут. Правая кнопка увеличивает время работы, левая – уменьшает. Диапазон изменения от 20 до 120 минут.

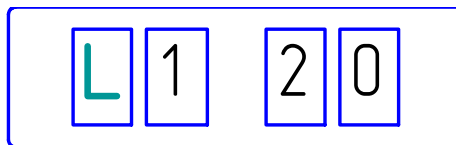


Рис.6.12 - Установка времени непрерывной работы подогревателя

Установив время, следует нажать на **среднюю** кнопку. Информация запоминается, на индикатор выводится текущее время.

#### 6.1.5 Ручной запуск подогревателя.

Ручной запуск подогревателя можно осуществить, нажав на **среднюю кнопку**, если на индикаторе высвечивается текущее время, температура жидкости или напряжение питания. Подогреватель запускается в работу, при этом в первом разряде высвечивается режим работы, а в 3 и 4 разрядах высвечивается время работы в минутах, и постоянно светится правый светодиод (см. рис.6.13, на индикаторе показано, что подогреватель работает в режиме «розжиг» и с момента включения работает 2 минуты).

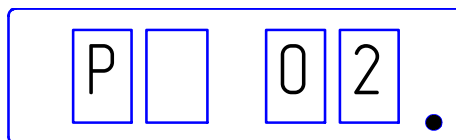


Рис. 6.13 – Индикатор при работе подогревателя в режиме розжига.

Во время работы подогревателя на индикаторе отображаются режимы работы и время работы с момента включения. (см. рис 6.14, 6.15, 6.16 и 6.17 ).

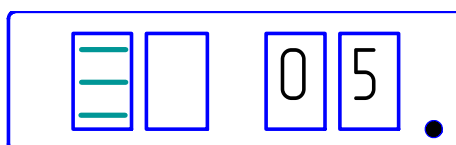


Рис.6.14 – Полный.



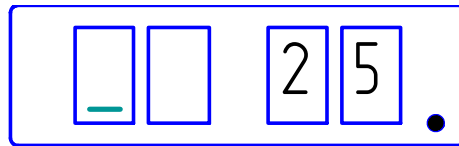


Рис.6.15 – Малый.

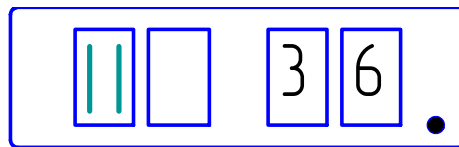


Рис.6.16 – Ждущий.

Для выключения подогревателя необходимо повторно нажать на среднюю кнопку, при этом на индикаторе высвечиваются режим работы «П»- продувка, отсчет времени работы подогревателя и частое мигание светодиода (см. рис. 6.17).

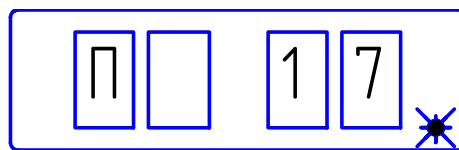


Рис 6.17 – Индикатор после выключения подогревателя.

При работе подогревателя при последовательном нажатии на **правую** кнопку пульта на индикаторе высветится информация о температуре охлаждающей жидкости, напряжение питания и режим работы.

### 6.1.6 Запуск помпы (без включения подогревателя)

Если требуется включить помпу без запуска подогревателя, то в режиме «текущего времени» следует длительно нажать **среднюю** кнопку. При работе помпы на индикаторе высветится информация (см. рис 6.19), в первом разряде буква «п», в 3 и 4 время работы помпы. Время работы помпы 40 минут, по истечению которого помпа выключится автоматически. Остановку работающей помпы можно осуществить в ручном режиме, повторно нажав на среднюю кнопку.

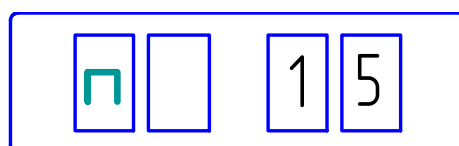


Рис .6.19 – Индикатор при работе помпы

### 6.1.7 Автоматический запуск подогревателя

Для автоматического запуска подогревателя необходимо установить время запуска. Пульт позволяет запрограммировать три автоматических запуска, для этого имеются три независимых таймера. Любой из трех автоматических запусков будет осуществлен только при его активизации. Активировать можно только один таймер. Установка времени автоматического запуска подогревателя осуществляется из режима «Текущее время» коротким нажатием **левой** кнопки. Индикатор будет иметь вид (см. рис. 6.20, установка 1-го таймера).

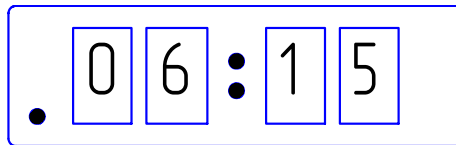


Рис. 6.20- Установка 1-го таймера.

Номер таймера изменяется нажатием на **левую** кнопку и обозначается одним из светодиодов с левой стороны индикатора. Для активизации таймера нужно нажать **среднюю** кнопку. При этом загорится правый светодиод (см. рис. 6.21, запуск произойдет в 14 часов 15 минут). Повторным нажатием на **среднюю** кнопку можно активизацию таймера отменить.

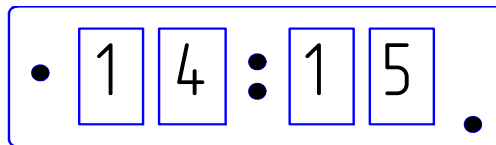


Рис. 6.21- Активация 2-го таймера.

Для коррекции времени запуска любого таймера необходимо нажать на **правую** кнопку, при этом будут мигать первые два разряда (часы). После установки необходимого значения часов **левой** или **правой** кнопками нужно нажать на **среднюю** кнопку, после чего будут мигать разряды 3 и 4, в которых устанавливается необходимое значение минут. Нажатием на **среднюю** кнопку подтверждается значение установленного времени, и при этом на индикаторе высветится информация (см. рис.6.22)

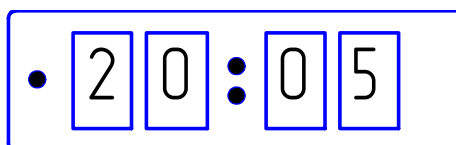


Рис. 6.22 Установка 2-го таймера.

Для установки дня недели в который необходимо запустить подогреватель необходимо при установленном 3-ем таймере нажимать **среднюю** кнопку до появления на таймере информации согласно рис 6.23.

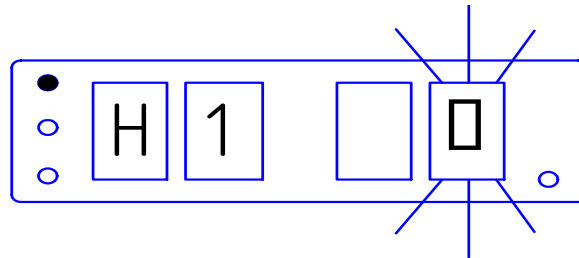


Рис. 6.23- Установка дня недели для запуска подогревателя.

При этом в первом разряде индикатора отобразится буква Н, во втором цифра текущего дня недели, в четвертом цифра от 0 до 7, в зависимости от выбранного дня. Установленный «0» означает, что при активации таймера подогреватель будет запускаться независимо от дня недели. Цифры от 1 до 7 означают дни недели 1 – понедельник, 2 – вторник и.т. д до 7 – воскресенье. Выбор необходимого дня производится **правой** или **левой** кнопкой. Выбор необходимо зафиксировать нажав на **среднюю** кнопку.

После любого запуска подогревателя (автоматического или ручного) активация таймера сбрасывается.

### 6.1.8 Индикация кода неисправности при отказах в работе подогревателя

При включении и работе подогревателя могут возникнуть неисправности. В этом случае блок управления подогревателя автоматически подает команду на выключение подогревателя. Каждая возникающая неисправность кодируется и автоматически высвечивается на индикаторе (см. рис.6.24). При этом код неисправности и светодиод, отображающий работу подогревателя, будут редко мигать. Коды неисправностей подогревателя приведены в **таблице 6.1**.

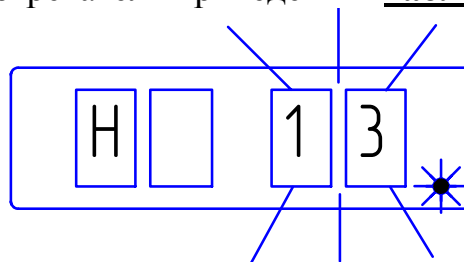
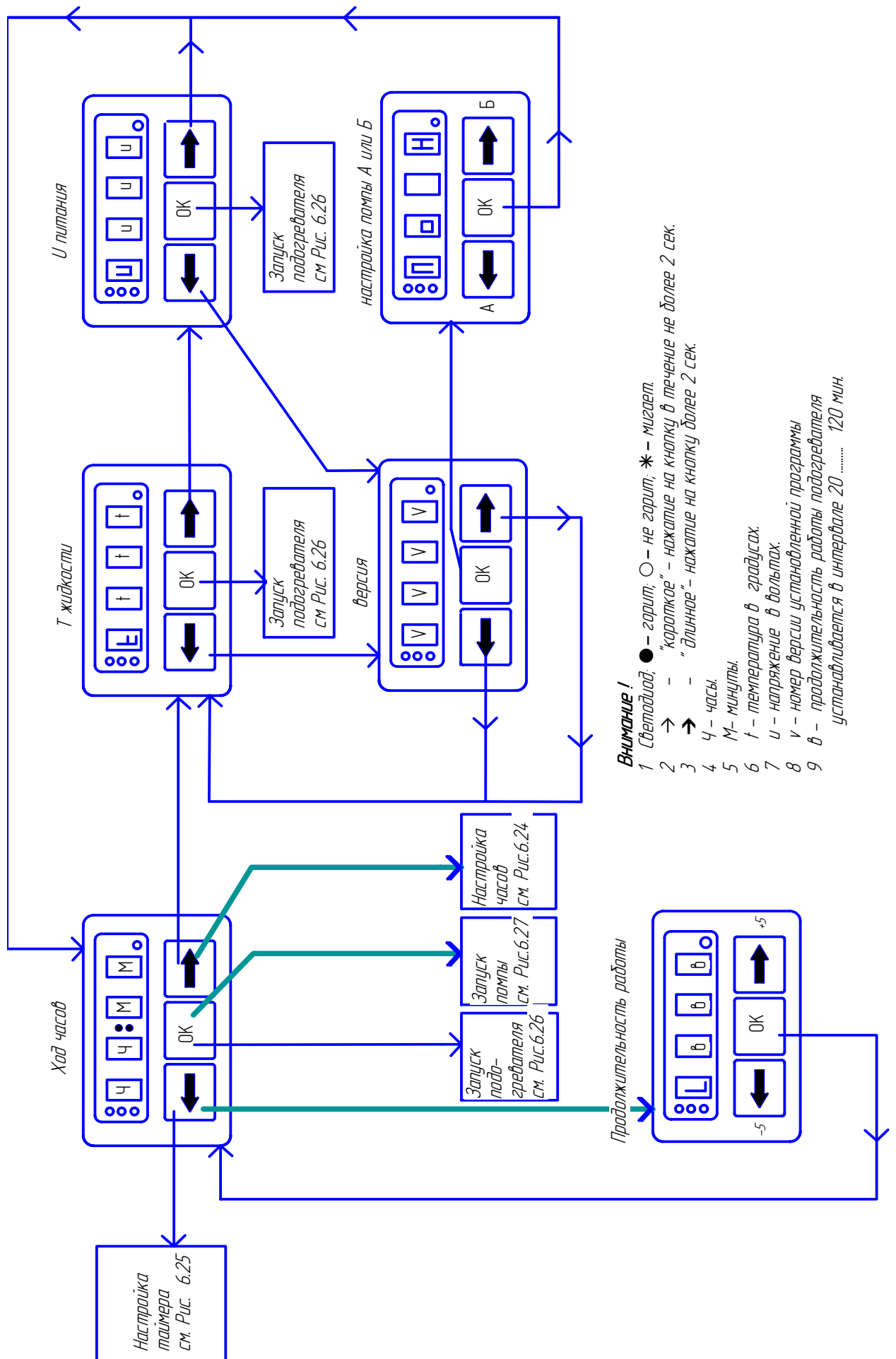


Рис.6.24- Индикатор при отказе подогревателя

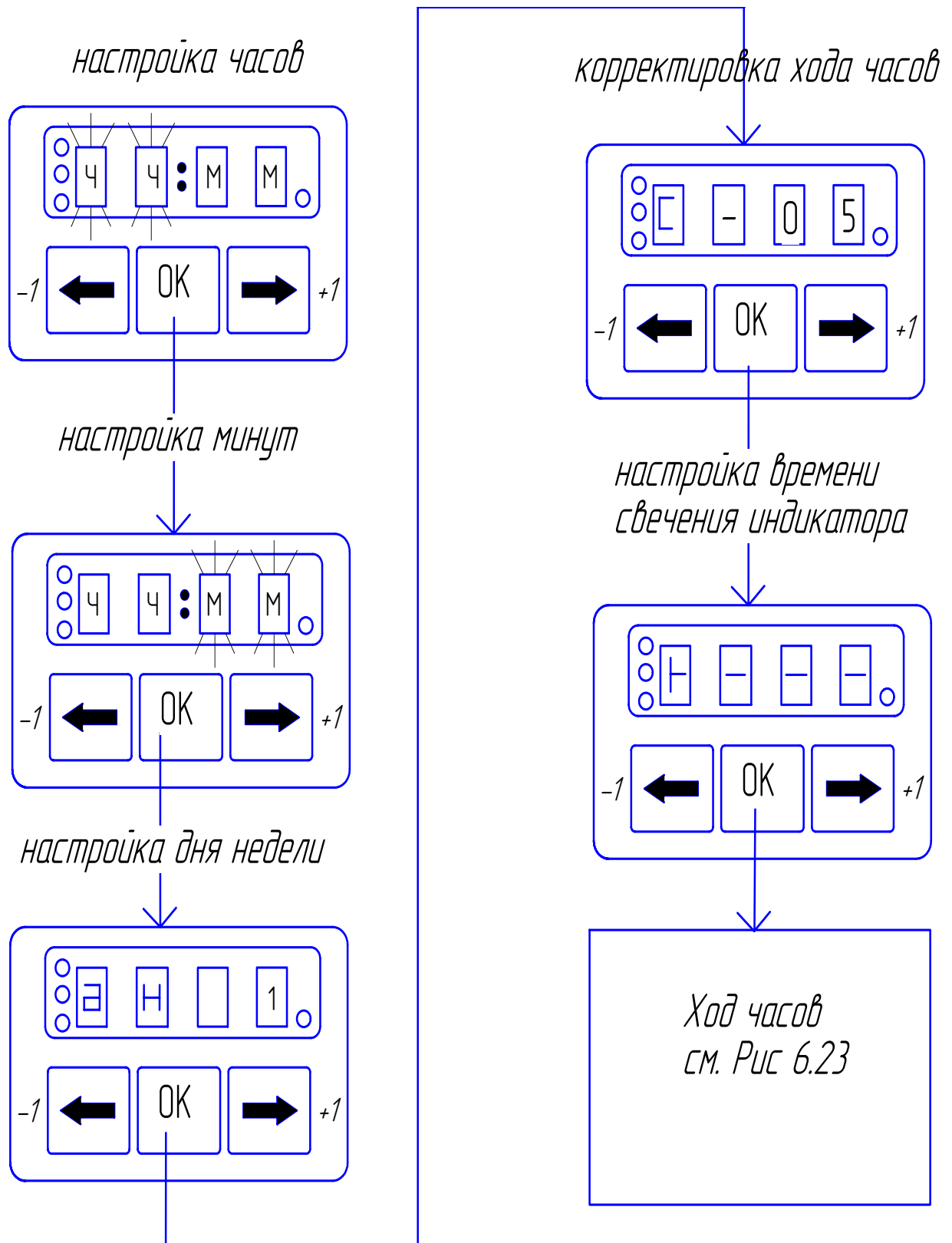
**Внимание !** Для удобства пользования пультом управления приведены рис. 6.23,6.24,6.25, 6.26, 6.27, на которых схематично показано управление подогревателем.



**Внимание !**

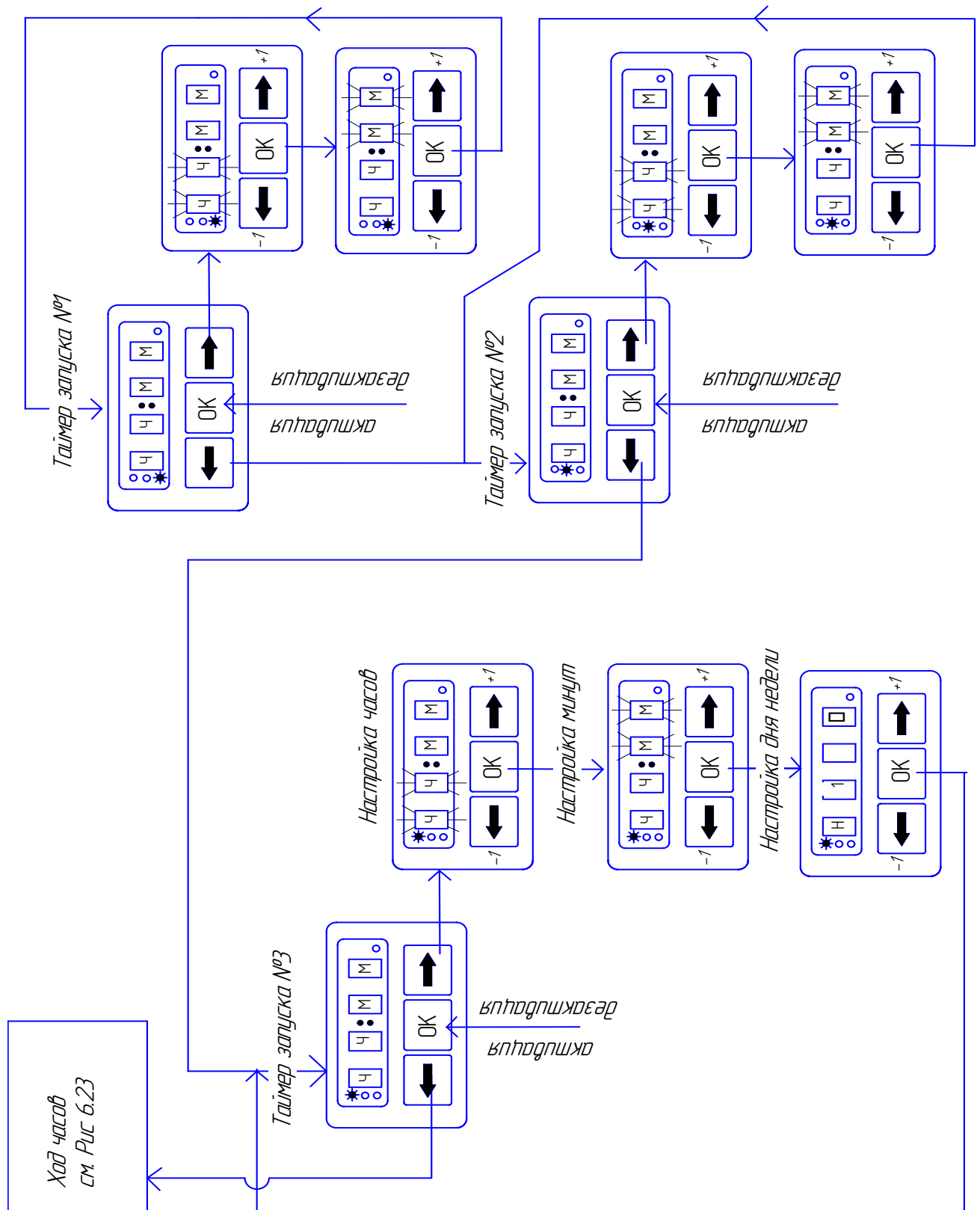
- 1 Светодиод, ● – горит; ○ – не горит; \* – мигает.
- 2 → – "короткое" – нажатие на кнопку в течение не более 2 сек.
- 3 → – "длинное" – нажатие на кнопку более 2 сек.
- 4 Ч – часы.
- 5 М – минуты.
- 6 t – температура в градусах.
- 7 U – напряжение в вольтах.
- 8 V – номер версии установленной программы
- 9 θ – продолжительность работы подогревателя устанавливается в интервале 20 ..... 120 мин.

Рис. 6.23 – Схема управления пультом.



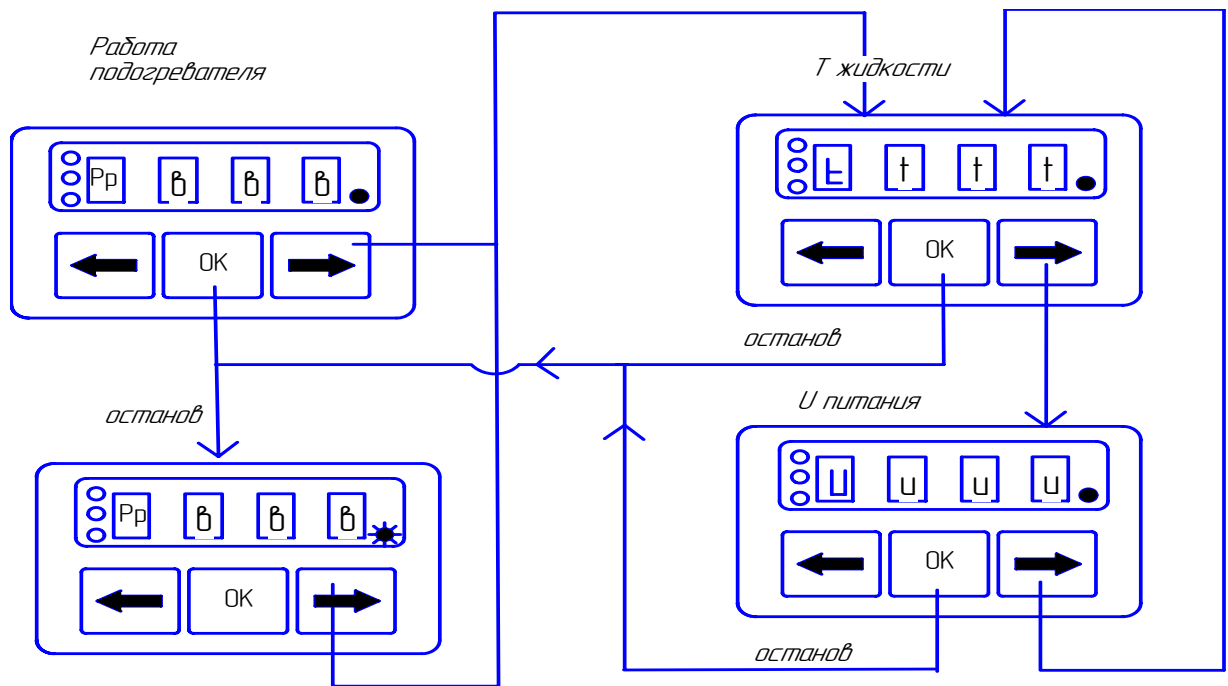
1. □ Н – установка дня недели – 1 – понедельник, 2- вторник и т.д до 7-воскресение.
2. □ - корректировка хода часов  $\pm 10$  секунд.
3. ┌ - время свечения индикатора может быть 30 с, от 1 мин. до 60 мин с шагом 1мин, - - - постоянное свечение.

Рис. 6.24 – Схема работы с пультом при настройке часов.



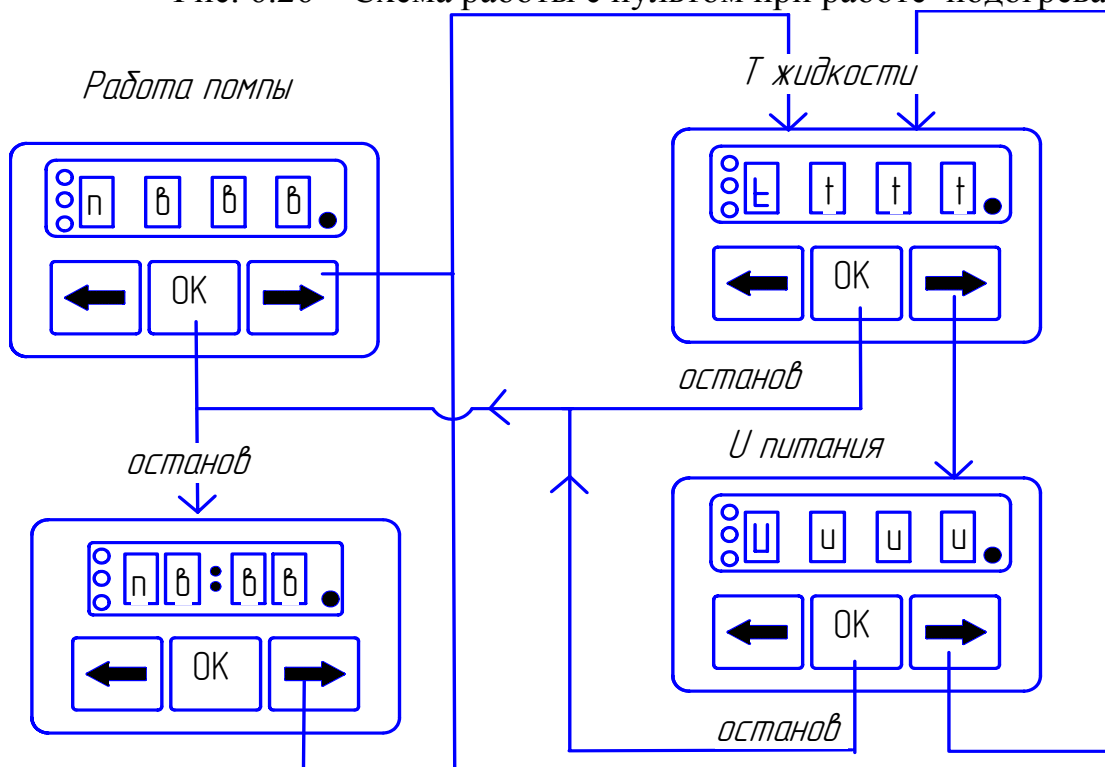
1. Светодиод: ● – горит, ○ – не горит, \* – мигает.
- 2 Н – установка дня недели для запуска подогревателя в заданный день.
- 3 Активация – включение таймера для запуска подогревателя в автоматическом режиме.
- 4 Деактивация – отмена запуска подогревателя в автоматическом режиме.

Рис. 6.25 – Схема работы с пультом при установке таймера для автоматического запуска подогревателя.



1. Светодиод: ● – горит, ○ – не горит, \* - мигает.
2. в - время работы подогревателя в минутах.
3. Рр – Условное обозначение режимов работы подогревателя. В зависимости от режима на индикаторе высвечивается: Р - розжиг, П - продувка, — - малый режим, □ - максимальный режим.

Рис. 6.26 – Схема работы с пультом при работе подогревателя.



1. Светодиод: ● – горит, ○ – не горит, \* - мигает.
2. в- время работы помпы в минутах.

Рис. 6.27 – Схема работы с пультом при работе помпы.

Таблица 6.1 – Коды неисправностей

Коды	Описание неисправности	Комментарии. Устранение неисправностей
01	Перегрев	1 Проверить полностью жидкостный контур. 2 Проверить помпу, при необходимости заменить. 3 Проверить датчик температуры и датчик перегрева, при необходимости заменить. 4. Проверить качество тосола, который должен применяться в зависимости от температуры окружающей среды.
02	Опознан возможный перегрев. Разница температур, замеренных датчиком перегрева и датчиком температуры, слишком большая	
03	Неисправность датчика температуры №1 на плате датчиков	Проверить соединительные провода. Выходной сигнал и напряжение находятся в линейной зависимости от температуры (0°С соответствует 2,73 В и при увеличении температуры на 1°С, соответственно, увеличивается выходной сигнал на 10 мВ). Проверить датчик перегрева и при необходимости заменить плату датчиков.
04	Неисправность датчика температуры №2 на плате датчиков	Проверить соединительные провода. Выходной сигнал и напряжение находятся в линейной зависимости от температуры (0°С соответствует 2.73 В и при увеличении температуры на 1°С, соответственно, увеличивается выходной сигнал на 10 мВ). Проверить датчик температуры, при необходимости заменить плату датчиков.
05	Неисправность индикатора пламени	Проверить соединительные провода. Проверить омическое сопротивление между контактами индикатора, которое должно быть не более 10 Ом. При неисправности индикатор пламени заменить.
06	Неисправность датчика температуры на блоке управления	Заменить блок управления нагревателя
07	Прерывание пламени на режиме работы «МАЛЫЙ»	Смотри описание кода неисправности 08
08	Прерывание пламени на режиме работы «ПОЛНЫЙ»	Проверить воздухозаборник, газоотводящий трубопровод и подачу топлива, устранить неисправности, при необходимости заменить топливный насос и индикатор пламени.
09	Неисправность свечи накаливания	Проверить свечу накаливания, при необходимости заменить свечу.
10	Неисправность нагнетателя воздуха. Обороты ниже номинала	Проверить электропроводку электродвигателя. Устранить неисправность, при необходимости заменить нагнетатель воздуха.



## Продолжение таблицы 6.1

11	Перегрев. Скорость нагрева температурных датчиков высокая.	1 Проверить полностью жидкостный контур (возможно образовалась воздушная пробка перед помпой и по этому охлаждающая жидкость не прокачивается через нагреватель). 2 Проверить состояние охлаждающей жидкости на предмет ее текучести при минусовых температурах. 3 Проверить помпу, при необходимости заменить.
12	Отключение, повышенное напряжение более 16 В	Данный дефект возможен при включении подогревателя при работающем двигателе автомобиля. Причиной может быть неисправность регулятора напряжения автомобиля.
13	Попытки запуска исчерпаны	Если допустимое количество попыток запуска использовано – проверить количество и подачу топлива. Проверить воздухозаборник и газоотводящий трубопровод. Проверить свечу.
14	Неисправность циркуляционного насоса (помпы)	Проверить электропровода циркуляционного насоса на короткое замыкание и обрыв, проверить помпу и при необходимости заменить.
15	Отключение, пониженное напряжение менее 9,5 В	Проверить напряжение на разъеме XS2 нагревателя. Проверить аккумуляторную батарею, регулятор напряжения автомобиля и подводящую электропроводку.
16	Превышено время на вентиляцию	За время продувки не достаточно охлаждён датчик пламени. Проверить воздухозаборник и газоотводящий трубопровод. Проверить индикатор пламени и при необходимости заменить.
17	Неисправность топливного насоса	Проверить электропровода топливного насоса на короткое замыкание, при необходимости заменить.
20	Нет связи между блоком управления и пультом	Проверить предохранитель 5 А. Проверить цепи и контакты
21	Прерывание пламени на режиме «ПРОГРЕВ»	Смотри описание кода неисправности 08
22	Неисправность топливного насоса	Проверить электропровода топливного насоса на обрыв, при необходимости заменить.
27	Неисправность нагнетателя воздуха. Двигатель не вращается	Проверить электропроводку, электродвигатель и блок управления при необходимости заменить.
28	Неисправность нагнетателя воздуха. Двигатель вращается без управления	
29	Исчерпаны попытки розжига во время работы подогревателя	Проверить топливную систему. Проверить затяжку хомутов на топливопроводе, герметичность топливопровода, герметичность штуцера на топливном насосе, производительность топливного насоса

Продолжение таблицы 6.1

78	Зафиксирован срыв пламени во время работы.	Показывается для информации пользователя. Проверить затяжку хомутов на топливопроводе, герметичность топливопровод, герметичность щтуцера на топливном насосе
----	--	--

## **6.2 Использование и подключение автомобильной дистанционной сигнализации для запуска и останова подогревателя с помощью брелока.**

В качестве устройства управления работой подогревателя можно использовать дистанционную охранную сигнализацию, при условии, что в ней имеется свободный канал. К выходу этого канала подключается реле, имеющее нормально разомкнутые контакты, их следует соединить с выводами жгута ХР4, который подключается к шестиконтактному разъему XS4 блока управления подогревателя (см. рис 4.1). В жгуте имеется цепь, соединяющая контакты 1 и 4 разъема ХР4. Это необходимо для того, чтобы блок управления определил наличие подключенного жгута «дистанционки» и был готов принимать ее управляющие сигналы.

При замыкании контактов реле по сигналу с брелока «дистанционки» формируется команда «Запуск», а при размыкании – команда «Останов». Работа подогревателя ни чем не отличается от работы при запуске от любого другого устройства управления. Прервать работу подогревателя можно как с брелока дистанционки, так и с пульта управления подогревателем.

Для очередного запуска подогревателя с помощью «дистанционки» нужно выключить реле и включить его снова.

При наличии канала обратной связи на индикаторе брелока «дистанционки» отображается значек, свидетельствующий о том, что реле включено.

Тип «дистанционки» и реле существенного значения не имеет, важно, чтобы ток потребления реле не превышал допустимую нагрузку канала «дистанционки».

Разъем XS4, к которому подключается жгут используется также для подключения модема. При этом жгут сигнализации ХР4 необходимо отключить от блока управления, а вместо него подключить жгут для соединения с модемом.

**Одновременное использования модема и «дистанционки» невозможно!**

**Внимание!** Время работы подогревателя при запуске от «дистанционки» или с применением « модема» будет соответствовать времени установленному на пульте, если время после подключения подогревателя к электросети не изменялось с помощью пульта, то подогреватель проработает 40 минут.

### 6.3 Использование и установка модема для запуска подогревателя.

Работой подогревателя можно управлять по телефону! В простейшем случае отправьте SMS с командой «Запуск». Остальное выполнится автоматически. Автомобиль к Вашему приходу будет прогрет!

Для дистанционного управления работой подогревателя предусмотрена возможность подключения к блоку управления GSM модема, который по сути своей является аналогом сотового телефона без дисплея и клавиатуры, предназначенным для использования в жестких условиях (холод, вибрация и т.п.). В модем, как и в телефон, устанавливается SIM карта, т.е. подогреватель приобретает полноценный телефонный номер выбранного Вами оператора сотовой связи.

На счете этого телефона должна быть небольшая сумма, для того, чтобы модем мог отправлять Вам SMS в качестве ответа на переданную команду.

**ВАЖНО!!!** Для работы устройства в SIM карте необходимо отменить PIN код, для этого нужно ее вставить в какой-нибудь сотовый телефон и отменить запрос PIN кода.

Команды передаются с помощью SMS, которые можно заранее подготовить в виде «шаблонов» или «быстрых заметок» - в различных моделях телефонов по-разному.

Команды всего три: «Запуск», «Останов» и «Запрос Состояния». Первая команда может быть четырех вариантов. Команда без ответа, команда с запросом ответа и сообщения об ошибке, команда только с ответом, команда только с запросом сообщения об ошибке. Вторая команда может быть двух вариантов. Команда без ответа, команда с ответом. Третья команда по сути это лишь запрос ответа. Получив команду «Запуск без ответа» подогреватель начнет цикл работы и если все нормально, закончит работу через установленное время. Получив команду «Запуск с ответом», подогреватель начнет цикл работы и после проверки оборудования отправит SMS о состоянии отопителя. Получив команду «Запуск с запросом об ошибке» подогреватель будет готов отправить SMS с кодом ошибки, если она появится, в процессе работы или после выполнения цикла до следующего запуска. Получив команду «Запуск с запросом двух опций» подогреватель начнет цикл работы, отправит SMS о своем состоянии и будет готов отправить еще одно сообщение об ошибке, если она возникнет.

Работающий подогреватель не воспринимает команду «Запуск», а остановленный команду «Останов», но в ответной SMS, если ответ запрошен, будет содержаться информация о состоянии подогревателя.

Для того чтобы подогреватель не мог включить посторонний человек в SMS содержится «пароль», в качестве которого используются четыре последние цифры индивидуального номера модема (IMEI).

**Формат команды:** @C.A.NNNN

C – команда, цифра 1 – «Пуск», 3 – «Останов», 8 – «запрос состояния»

A – параметры, цифра 0 – команда без ответа, 1 – с ответом, 2 – с сообщением об ошибке, 3 – с ответом и сообщением об ошибке

NNNN – последние 4 цифры IMEI модема

**Перечень команд**

Запуск без ответа подогревателя: @1.0.9999  
 Запуск с ответом подогревателя: @1.1.9999  
 Запуск с запросом SMS об ошибке: @1.2.9999  
 Запуск с ответом и запросом SMS об ошибке: @1.3.999  
 Останов без ответа подогревателя: @3.0.9999  
 Останов с ответом подогревателя: @3.1.9999  
 Просмотр состояния подогревателя: @8.0.9999

**Внимание!** Цифры 9999 приведены в качестве примера. Реальные цифры напечатаны на этикетке модема!

**Ответ подогревателя:** Температура (°C). Режим работы.

**Режимы работы:**

Stop	Остановлен. Не работает
R	Розжиг
Lo	Малый
Hi	Сильный
Prod	Продувка
Wait	Ждущий
V	Выжигание

**Примеры ответов:**

Ответ	Расшифровка ответа
T=-7. Stop.	Температура -7 °C. Остановлен.
T=-3. R. Time=0 :25	Температура -3 °C. Розжиг. Время работы 25 сек.
T=15. Hi. Time=6.	Температура 15 °C. Сильный режим. Время работы 6 минут.
T=63. Prod. Time=35.	Температура 63 °C. Продувка. Время работы 35 минут.
T=75. Prod. Time=35. Error=17 (10:20).	Температура 75 °C. Продувка. Время работы 35 минут. Код неисправности 17.Время возникновения неисправности через 10 минут 20 сек работы подогревателя

Конструктивно модем помещен в корпус размером 70 x 70 x 25 мм. На задней стенке размещены два разъема для подключения питания и информационный, на передней находится гнездо для SIM карты, разъем антенны и светодиодный индикатор. Для соединения с подогревателем используется прилагаемый жгут, с одной стороны которого находится два разъема, присоединяемых к модему, а с другой стороны плоский шести-контактный разъем, для соединения с разъемом блока управления подогревателя.

Из блока управления выходит жгут с разъемом XS4, к которому в состоянии поставки присоединен жгут XP4 для подключения реле, управляемого дистанционной охранной сигнализацией. Этот жгут нужно отключить.

В комплект модема входит выносная антенна, которая клеится липкой стороной к стеклу внутри салона автомобиля. Эта антенна обеспечивает устойчивую связь модема с сотовым оператором.

После установки и фиксации SIM карты, подключения антенны и кабеля модем следует разместить где-то в салоне автомобиля, например в вещевом ящике (бардачке) или закрепить под приборной панелью.

После подключения подогревателя к источнику питания модем производит поиск сотовой сети, при этом индикатор мигает. После установления связи индикатор горит непрерывно.

Команды на включение и выключение подогревателя с пульта и модема отправляются независимо. Включенный с помощью сотового телефона подогреватель можно выключить, нажав среднюю кнопку пульта и наоборот.

### **Предупреждение!**

Следует иметь в виду, что SMS сообщение может быть доставлено оператором сотовой связи с задержкой, вызванной техническими причинами. Для того, чтобы быть уверенным, что ваша команда отопителю доставлена вовремя, настройте свой телефон таким образом, чтобы Вам приходило сообщение о доставке SMS, или посылайте вариант команды с ответом.

**Если сообщение о запуске не доставлено (по вине оператора и.т.п), отправьте SMS с командой на выключение. Это предотвратит включение подогревателя в ненужное вам время.**

## **7. Основные требования к монтажу подогревателя и его узлов**

### 7.1. Общие указания

7.1.1. Нагреватель следует устанавливать не выше «min» уровня жидкости в расширительном бачке и радиаторе автомобиля. Электронасос (помпу) следует устанавливать ниже уровня расширительного бачка радиатора автомобиля и ниже нагревателя.

7.1.2. Обеспечить совпадение направления потока жидкости в нагревателе и помпе с имеющимся направлением потока жидкости в системе охлаждения двигателя автомобиля.

7.1.3. После установки нагревателя из всей жидкостной системы охлаждения двигателя и из самого нагревателя удалить воздушные пробки. Все места соединений трубопроводов должны быть герметичны.

7.1.4. Топливные и циркуляционные трубопроводы должны быть смонтированы с учётом недопустимости их контакта с горячими и вибрирующими элементами автомобиля.

7.1.5. Не допускается эксплуатация подогревателя с замерзшей охлаждающей жидкостью.

7.1.6. После проведения любых работ в системе охлаждения (ремонт или смена жидкости) из неё следует вновь удалить воздух согласно п. 7.1.3.

7.2. Монтаж узлов и агрегатов подогревателя.

7.2.1. Монтаж нагревателя.

Нагреватель рекомендуется устанавливать в подкапотном пространстве автомобиля согласно рис.7.1. Установка нагревателя на двигатель не допускается. Установка нагревателя в пассажирский салон или кабину автомобиля не допускается. Монтаж нагревателя производить с учётом допустимых рабочих положений в соответствии с рис. 7.2 и п. 7.1.1, п. 7.1.2.

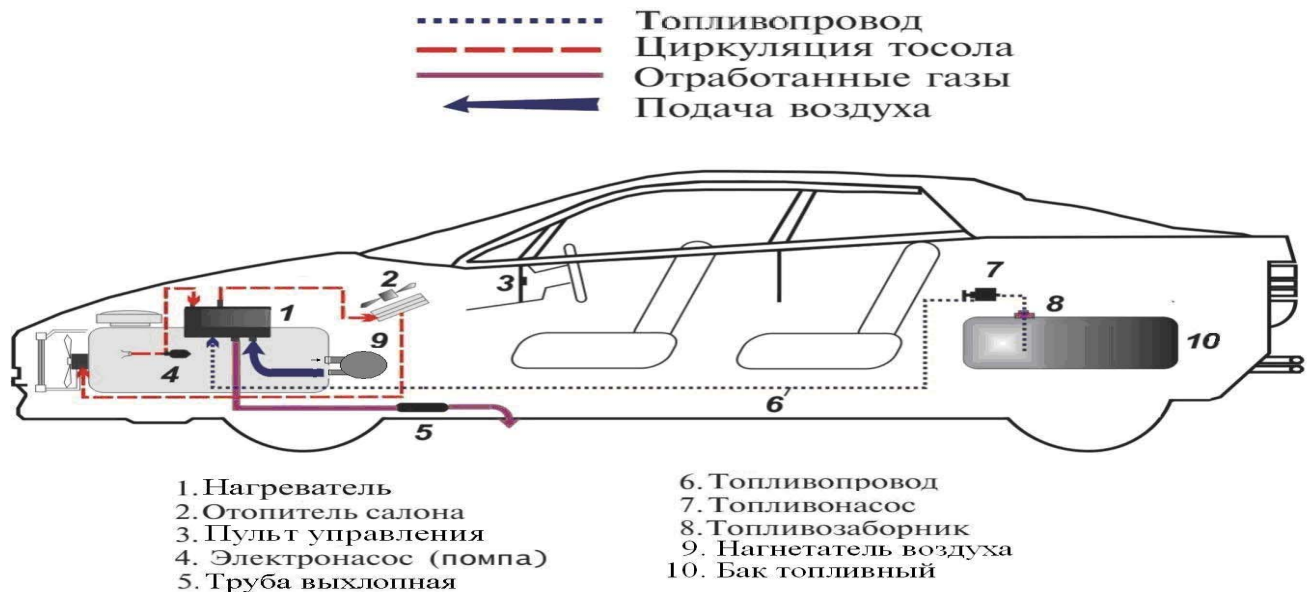


Рис. 7.1- Схем установки подогревателя на автомобиль

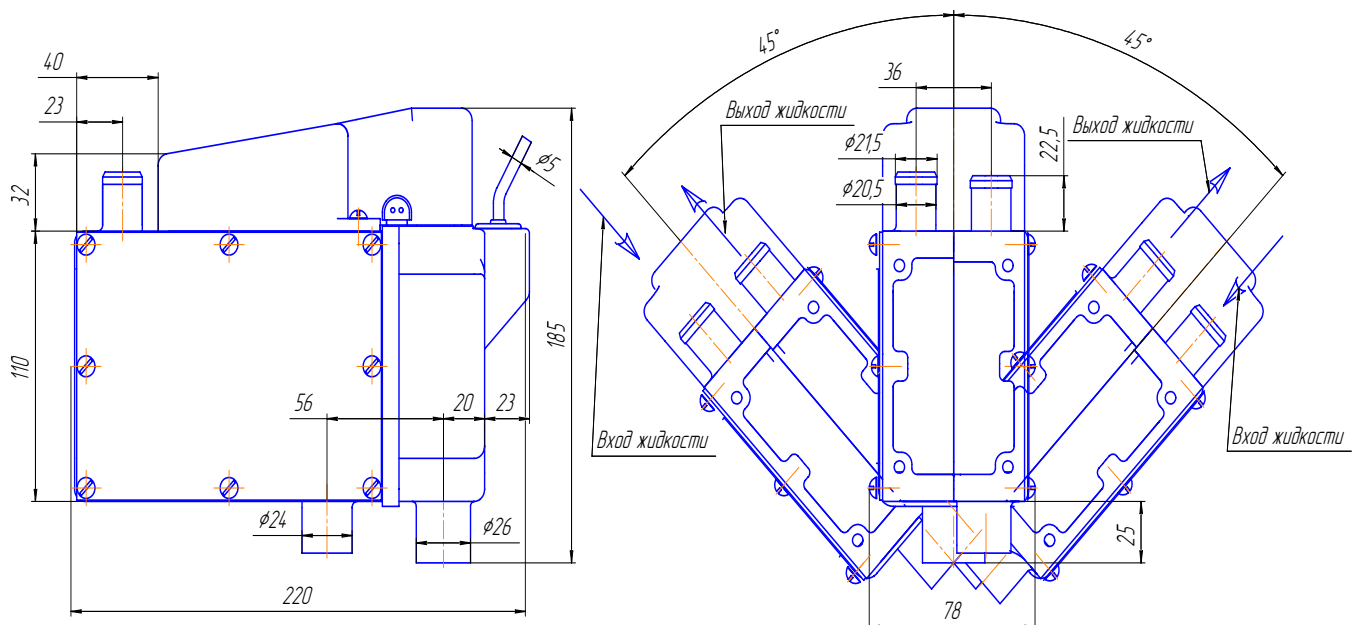


Рис. 7.2- Допустимые рабочие положения нагревателя

**Внимание.** Если нагреватель на автомобиль установлен под углом то присоединение жидкостных шлангов к штуцерам нагревателя согласно рис 7.2.

### 7.2.2 Монтаж нагнетателя воздуха.

Монтаж нагнетателя воздуха желательно производить по возможности ближе к нагревателю патрубками вниз, при этом воздухопровод должен устанавливаться без перегибов. Установка нагнетателя воздуха на двигатель не допускается.

Габаритные и присоединительные размеры см. рис. 7.3.

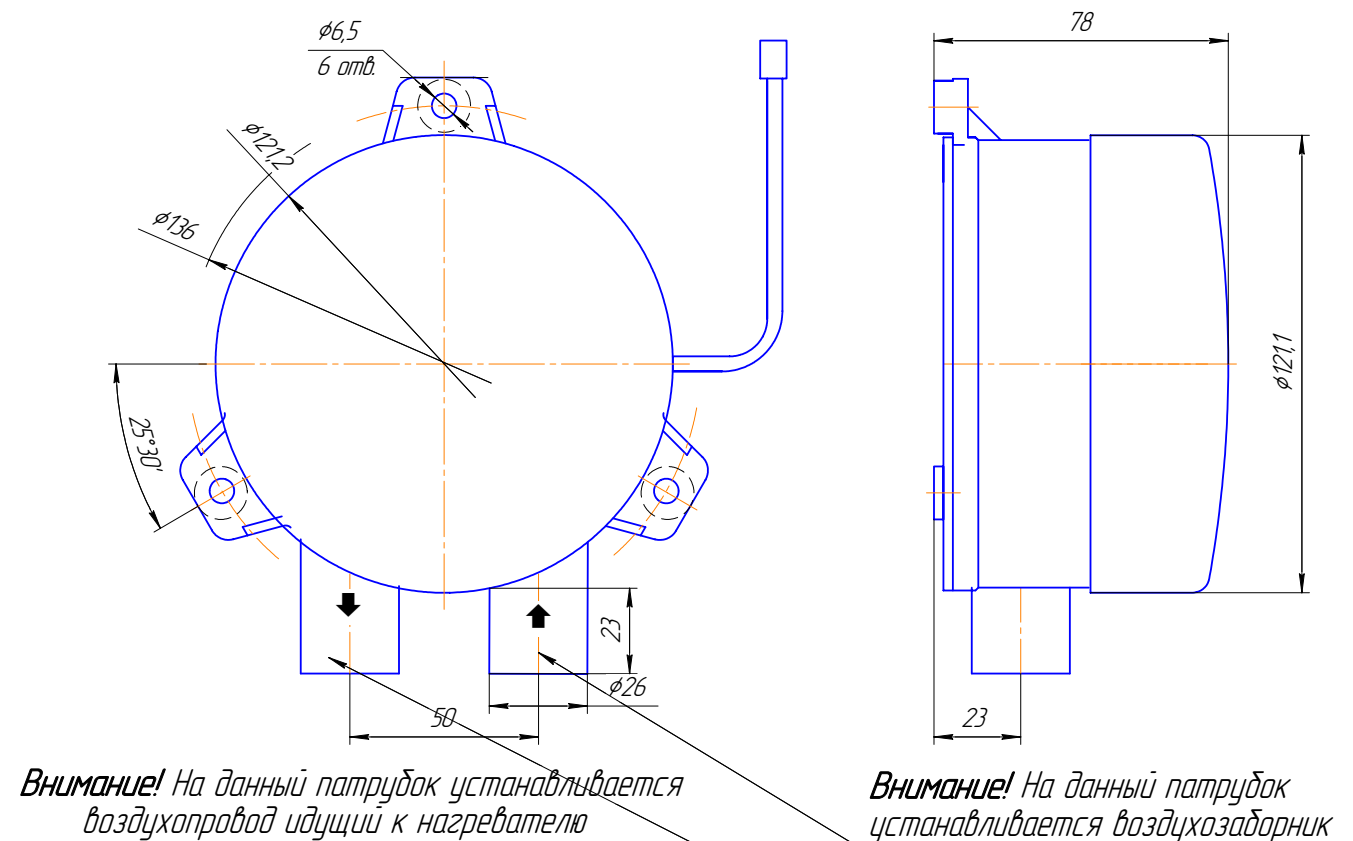


Рис.7.3 – Габаритные и установочные размеры

### 7.2.3. Монтаж воздухозаборника.

Монтаж воздухозаборника на нагнетатель воздуха производить согласно рис. 4.2. Воздух, необходимый для горения, не должен всасываться из салона или кабины и багажного отделения автомобиля. Всасывающее отверстие воздухозаборника монтировать в положении, исключающем засорение, попадание снега и обеспечивающем свободный сток попавшей в него воды. Отверстие нельзя располагать против набегающего воздушного потока.

### 7.2.4. Монтаж электронасоса (помпы).

Для монтажа электронасоса выбирать места в автомобиле согласно п.7.1.1 и п.7.1.2. Рабочее положение электронасоса - от горизонтального до вертикального насосом вниз.

### 7.2.5. Монтаж трубопроводов.

Соединение трубопроводов с помпой, нагревателем и с двигателем проводить согласно рис.4.2 и 7.2. При прокладке трубопроводов не устанавливать их рядом с выхлопной трубой и элементами двигателя, которые имеют высокую температуру нагрева. Места соединения трубопроводов должны быть затянуты хомутами. Соединение трубопроводов между собой проводить с помощью патрубков.

### 7.2.6. Монтаж выхлопной трубы.

При монтаже выхлопной трубы необходимо учитывать ее высокую температуру при эксплуатации. Труба выхлопная (гибкий гофрированный металлический шланг) отрезается нужной длины.

Выхлопная труба крепится хомутами и монтируется с лёгким наклоном вниз в сторону выхлопа, на перегибах в самых низких точках делать выпускные отверстия диаметром примерно 3 мм для слива конденсата.

При подсоединении к патрубку нагревателя на выхлопной трубе для лучшего уплотнения делать продольный пропил (примерно 15 мм) не выходящий за пределы охватываемого патрубка. Выхлопная труба не должна выступать за габариты автомобиля. Отработанные газы должны отводиться наружу. Выход отработанных газов и вход воздуха для сгорания должны быть расположены так, чтобы исключить возможность повторного всасывания отработанных газов. Исключить возможность проникновения этих газов в салон или всасывание их вентилятором автомобиля. Кроме того, газы не должны отрицательно влиять на работу агрегатов автомобиля.

Выходное отверстие выхлопной трубы должно находиться в положении, исключающим засорение или попадание туда снега и обеспечивающим свободный сток попавшей в него воды, а также не располагаться против набегающего воздушного потока.

### 7.2.7. Монтаж топливной системы подогревателя.

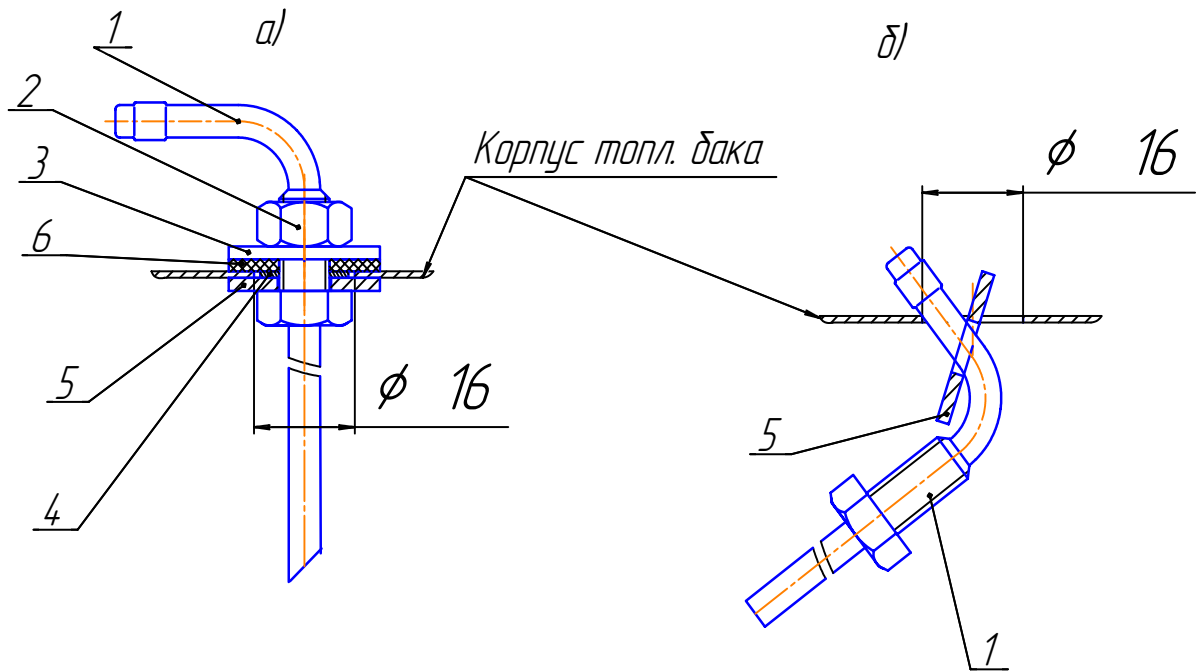
Во избежание неисправностей не допускаются отклонения от нижеприведённых указаний.

#### 7.2.7.1. Забор топлива с помощью топливозаборника.

Топливозаборник монтируется в топливный бак согласно рис.7.5 а). Установку специальной шайбы с топливозаборником в отверстие бака производить согласно рис 7.5 б). При монтаже топливопровода от топливозаборника до нагревателя необходимо руководствоваться рис. 7.6. Топливопровод, идущий от топливного насоса к нагревателю, следует прокладывать без наклона вниз.

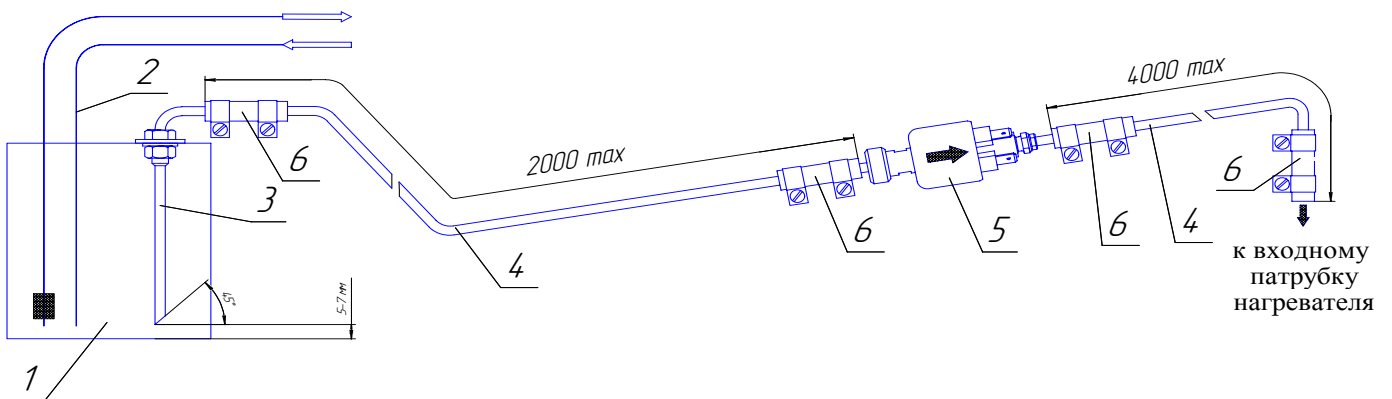
**Внимание!!! При изготовлении отверстия в топливном баке необходимо выполнять требования техники безопасности по работе с емкостью, которая заполнялась горючим и взрывоопасным топливом.**





- |                          |                          |
|--------------------------|--------------------------|
| 1- Топливозаборник       | 4- Шайба 8 (уменьшенная) |
| 2- Гайка М8              | 5- Шайба специальная     |
| 3- Шайба 8 (увеличенная) | 6- Кольцо уплотнительное |

Рис. 7.5 – Монтаж топливозаборника

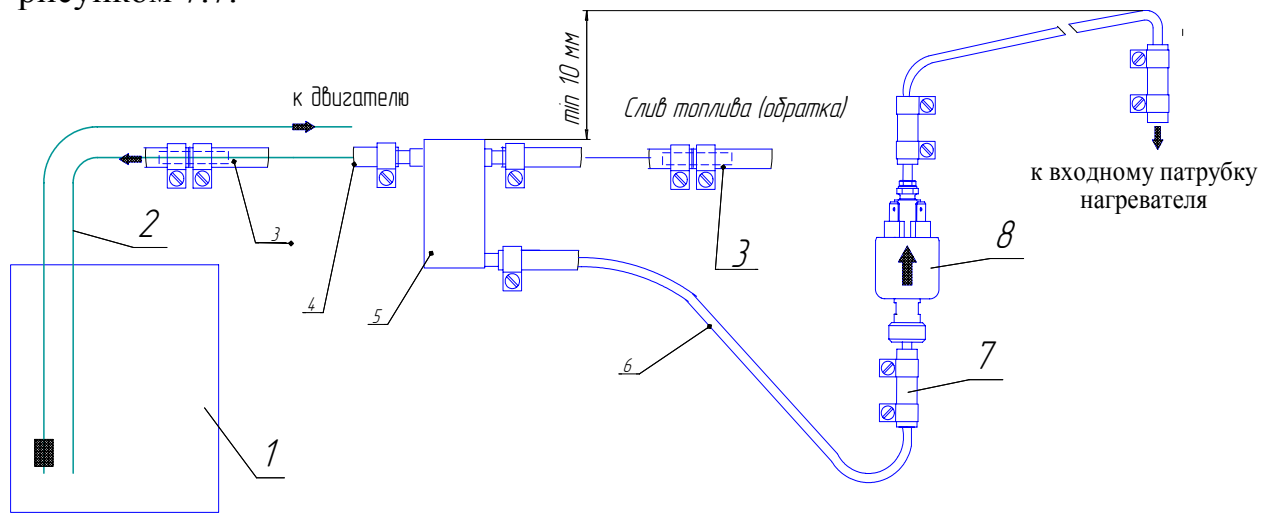


- |  |  |
|--|--|
| 1 - топливный бак автомобиля           | 4 - труба соединительная (топливопровод) |
| 2 - топливопровод двигателя автомобиля | 5 - топливный насос                      |
| 3 - топливозаборник                    | 6 - муфта резиновая или полиуретановая   |

Рис. 7.6 - Схема присоединения топливопровода к узлам подогревателя

7.2.7.2. Забор топлива для подогревателя допускается производить из магистрали слива топлива от двигателя в бак (обратка) при условии установки накопительного бачка (поставляется по дополнительному заказу). Магистраль слива должна заканчиваться у дна топливного бака.

Установку бачка проводить в моторном отсеке желательно с минимальным расстоянием от топливного насоса подогревателя. При монтаже руководствоваться рисунком 7.7.



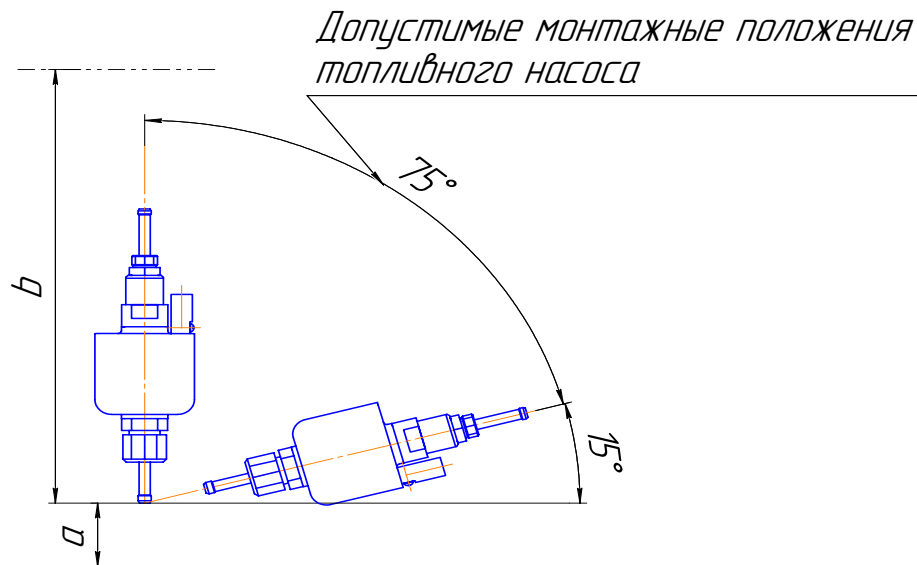
- |  |  |
|--|--|
| 1 – топливный бак автомобиля   | 5 – накопительный бачок                  |
| 2 – топливопровод слива топлива в бак (обратка) с двигателя автомобиля | 6 – труба соединительная (топливопровод) |
| 3 – переходник   | 7 – муфта резиновая или полиуретановая   |
| 4 – топливопровод  | 8 – топливный насос                      |

Рис.7.7 - Схема установки накопительного бачка в магистраль слива топлива в бак (обратка) и соединение его с топливным насосом.

### 7.2.8 Монтаж топливного насоса и топливопровода.

Топливный насос предпочтительно монтировать ближе к топливному баку и ниже нижнего уровня топлива в топливном баке.

Пространственное положение топливного насоса должно соответствовать рис.7.8.



- а - высота всасывания: до 500 мм при безнапорном баке;  
до 150 мм, при возникновении пониженного давления в баке.  
в - высота напора между топливным насосом и нагревателем, до 1500 мм.

Рис. 7.8 - Допустимое монтажное положение топливного насоса

При монтажных работах отрезку топливопровода производить только острым ножом, согласно рис. 12. На местах среза не допускаются сужение проходного сечения топливопровода, вмятины и заусенцы.

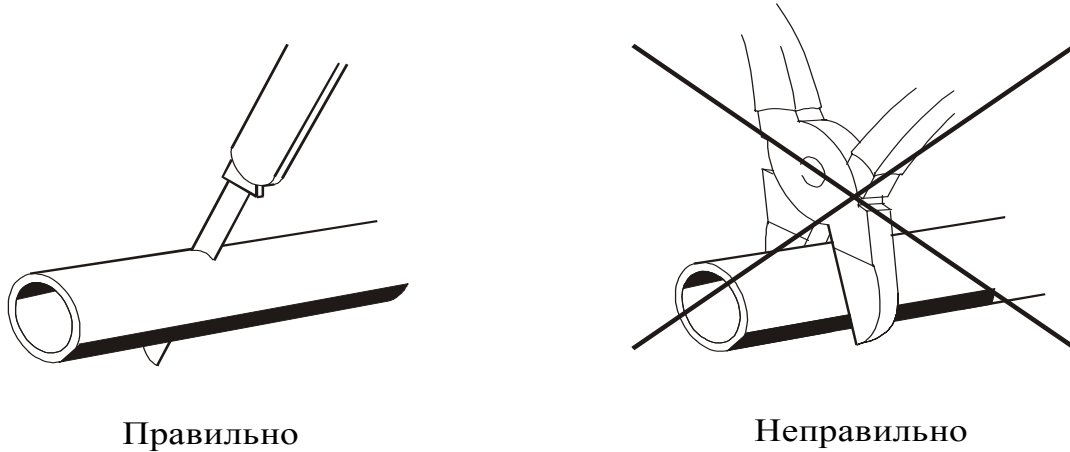


Рис. 7.9 - Отрезка трубопровода перед установкой.

**ВНИМАНИЕ.** Топливопровод и топливный насос следует защищать от нагрева, не устанавливать их рядом с выхлопной трубой и на двигатель.

#### 7.2.9 Монтаж электрической сети подогревателя.

Монтаж жгута проводов подогревателя производить согласно схеме электрических соединений подогревателя на рис. 4.1.

При монтаже необходимо исключить возможность его нагрева, деформацию и перемещение во время эксплуатации автомобиля. Крепление жгута производить пластмассовыми хомутами к элементам автомобиля.

**Внимание! Перед монтажом жгутов снять предохранители.**

#### 7.2.10. Монтаж пульта управления.

Пульт управления устанавливается в кабине автомобиля на панели приборов или в другом удобном для водителя месте. Крепление пульта производится с помощью скотча. Перед установкой необходимо предварительно обезжирить поверхность, на которую устанавливается пульт, и снять со скотча защитную пленку.

### 8 Проверка подогревателя после монтажа.

8.1 Убедиться, что при монтаже обеспечены:

8.1.1 - герметичность жидкостной системы;

8.1.2 - герметичность топливной системы;

8.1.3 - надежность крепления соединения электрических разъемов.

8.2 Полностью открыть кран отопителя салона. Удалить воздух из жидкостного контура автомобиля, руководствуясь предписаниями завода-изготовителя автомобиля. Установить переключатель скорости вентилятора печки в положение 1 (минимальная скорость вращения).

8.3 Установить предохранители 15А, 25А и 5А. Индикатор пульта управления должен засветиться.

8.4 В зависимости от комплектации подогревателя, электронасосом Bosch или электронасосом отечественного производства, необходимо откорректировать настройку программы подогревателя, см. пункт 6.1.3 (выбор помпы).

8.5 Для пуска подогревателя нажать на среднюю кнопку. Должен начаться процесс розжига, информация об этом отобразится на индикаторе. Будет слышно как работает помпа, нагнетатель воздуха и топливный насос. Дальнейшая работа подогревателя проходит в автоматическом режиме. По истечении установленного времени работы, подогреватель автоматически выключится. Выключить подогреватель можно также в любое время, нажав среднюю кнопку пульта управления.

8.6 При работе подогревателя необходимо проверить включение вентилятора отопителя кабины. Вентилятор должен включиться при достижении охлаждающей жидкостью температуры 40°C.

8.7 Если в процессе запуска или работы подогревателя по какой-либо причине произошёл сбой, то работа подогревателя прекратится, код ошибки будет высвечен на индикаторе.

8.8 Производительность топливного насоса не велика, поэтому при первом запуске, когда топливопровод пуст, заполнение его происходит крайне медленно. Подогреватель выполняет две попытки розжига и, если топливо еще не подошло, прекращает работу с кодом неисправности 13 – «попытки запуска исчерпаны». Следует включать подогреватель вновь до тех пор, пока топливо не заполнит весь топливопровод. Движение топлива по прозрачной трубке топливопровода можно наблюдать визуально. Кроме этого заполнение рабочего объема насоса топливом контролируется на слух: при наличии топлива звук, сопровождающий движение плунжера заметно приглушен, без топлива слышны звонкие щелчки.

8.9 Провести запуск подогревателя при работающем двигателе автомобиля и проверить работу подогревателя.

**Внимание!** Показание температуры охлаждающей жидкости на щитке автомобиля могут не совпадать с показанием на пульте управления по причине замера температуры в разных точках жидкостного контура автомобиля.

## 9 Рекомендации

9.1 Если подогреватель после включения не запускается, то необходимо убедиться в наличии топлива в баке, в заряженности аккумуляторной батареи, в надежности соединения разъемов подогревателя, и в исправности предохранителя 25 А.

9.2 Если не работает пульт управления (после нажатия кнопки не светится индикатор) то необходимо проверить предохранитель 5А.

9.3 Если вентилятор отопителя салона (печки) не включается автоматически, при температуре охлаждающей жидкости свыше 40°C, то необходимо проверить предохранитель 15А и реле.

9.4 Если подогреватель не будет включаться или выключаться или после продувки камеры сгорания электродвигатель вентилятора будет вращаться беспрерывно и.т.п, то это признак системного сбоя.

Для его устранения необходимо на 10 сек снять предохранители 5А и 25А и снова их установить в последовательности вначале 25А затем 5А.

9.5 Все другие возможные неисправности подогревателя определяются автоматически и высвечиваются в виде кода на индикаторе пульта.

9.6 Описание неисправности подогревателя и методика их устранения смотри в таблице кодов неисправностей настоящего РЭ.

9.7 При всех неисправностях, возникших во время эксплуатации, кроме оговоренных в п. 9.1, 9.2. и 9.3. необходимо обращаться в ремонтную мастерскую

9.8 Для обеспечения надежной работы подогревателя необходимо включать его один раз в месяц на 5-10 минут, в том числе и в теплый период года, если подогреватель не эксплуатируется. Данная операция необходима для удаления образующихся вязких пленочных отложений на подвижных частях топливного насоса. Не выполнение данной операции может привести к отказу работы подогревателя.

9.9 Надежная работа подогревателя зависит от качества и вида топлива, которое должно применяться в зависимости от температуры окружающей среды. Рекомендуемые виды топлива для подогревателей работающих на дизельном топливе приведены в таблице 9.1.

Таблица 9.1

Температура окружающей среды, °С	Вид топлива или смеси
Выше 0	Топливо дизельное Л-0,2-40 или Л-02-62ГОСТ 305-82
От 0 до минус 5	Топливо дизельное З-0,2 минус 45 ГОСТ 305-82
От минус 5 до минус 20	Смесь дизельного топлива З-0,2 минус 45 ГОСТ305-82 (50%) с бензином ГОСТ Р 51105-97 50%)
Ниже минус 20	Топливо дизельное А-0,4 ГОСТ305-82 или смесь дизельного топлива З-0,2 минус 45 ГОСТ 305-82 (50%) с бензином ГОСТ Р 51105-97 (50%)

9.10 При несвоевременном переходе на зимнее топливо может произойти запарафинивание фильтра топливозаборника в топливном баке (если он имеется) и фильтра в топливном насосе, что приводит к не запуску подогревателя или к отключению его во время работы.

Для устранения возникшей неисправности необходимо:

а) заменить топливо в топливном баке на топливо в соответствии с температурой окружающей среды согласно таблице 9.1;

б) если работоспособность подогревателя не восстановилась, после замены топлива, необходимо проверить фильтр топливного насоса следующим образом:

1) демонтировать топливный насос с автомобиля. Зафиксировав ключом (ключ на 17 мм) от поворота за поверхность А, отвернуть штуцер и снять фильтр (см. рис.9.1, запрещается фиксация топливного насоса за другие поверхности при отворачивании и наворачивании штуцера);

2) промыть фильтр в бензине и продуть сжатым воздухом;

3) установить фильтр в топливный насос, при этом установку штуцера производить на герметик, если в нем нет уплотнительной прокладки;

4) установить топливный насос и провести проверку работоспособности подогревателя.

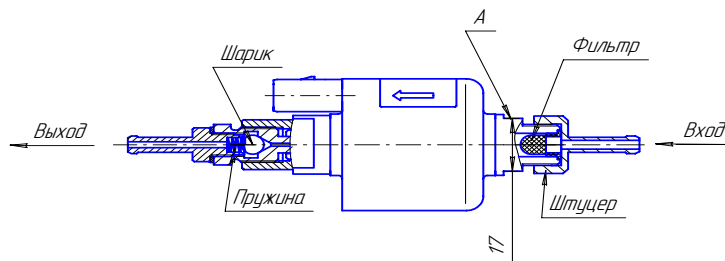


Рис. 9.1 – Топливный насос

в) если работоспособность подогревателя не восстановилась, то необходимо проверить топливный насос на производительность следующим образом:

1) устройством подкачки топлива, а если его нет, то многократным включением подогревателя, заполнить топливом топливопровод до нагревателя. Снять топливопровод с топливной трубки нагревателя и поместить его в мензурку объемом 50-100 мл с ценой деления не более 0,1 мл для замера его производительности.

2) Запустить подогреватель и проверить какое количество топлива топливный насос закачивает в мензурку за две автоматические попытки запуска подогревателя. Количество топлива в мензурке должно быть для:

- «Бинар 5Д», «Бинар 5Д-С», «Бинар 5Д-СВ» - 7,5 - 8,2 мл;
- «Бинар 5Б», «Бинар 5Б-С», «Бинар 5Б-СВ» - 13,3 - 14,7 мл ;

Если количество топлива будет меньше или больше указанного выше, то топливный насос необходимо заменить.

9.11 Применять топливо и охлаждающую жидкость соответствующих сезону марок.

9.12 Регулярно контролировать степень зарядки аккумуляторной батареи.

9.13 Рекомендуется при длительной стоянке или хранении автомобиля отключать подогреватель от источника питания (аккумулятора) во избежание его разрядки (ток потребления подогревателя в нерабочем состоянии (30 ÷ 40) мА).

## 10 Транспортировка и хранение

10.1 Подогреватели безопасны при транспортировке и могут транспортироваться любыми транспортными средствами в том числе воздушным и железнодорожным транспортом, обеспечивающим защиту упакованных изделий от атмосферных осадков и климатических факторов согласно условиям 5 ГОСТ 15150-69, а от механических воздействий по категории С ГОСТ 23216 -78.

10.2 Условия транспортирования и хранения подогревателей в части климатических факторов должны соответствовать условиям хранения 5 ГОСТ 15150-69.

## 11 Гарантийные обязательства

11.1 Гарантийный срок эксплуатации подогревателя - 18 месяцев со дня продажи при гарантийной наработке 500 часов или 50000 км пробега автотранспортного средства при условии соблюдения потребителем правил эксплуатации, транспортирования и хранения, предусмотренных настоящим руководством.

11.2 При отсутствии штампа организации с указанием даты продажи гарантийный срок исчисляется с даты изготовления подогревателя (указана в гарантийном талоне).

11.3 В течение гарантийного срока неисправности, возникающие по вине изготовителя, устраняются персоналом уполномоченных автосервисных организаций с поставкой требуемых запасных частей за счёт изготовителя.

11.4 Изготовитель не принимает претензии на некомплектность и механические повреждения после его продажи.

11.5 Настоящая гарантия не распространяется на дефекты, возникшие в результате:

- форс-мажорных обстоятельств: удара молнии, пожара, затопления, наводнения, недопустимых колебаний напряжения, ДТП;
- несоблюдения правил, монтажа, эксплуатации, хранения и транспортировки, предусмотренных настоящим руководством;
- монтажа, ремонта или наладки подогревателя, если они произведены лицами и организациями, неуполномоченными изготовителем на производство монтажа и гарантийного ремонта;
- использование подогревателя не по назначению.

**Внимание! Гарантийный талон вкладывается в данное руководство.**

## 12 Комплект поставки подогревателя

Комплект поставки подогревателя согласно упаковочному листу.